



Betriebsanleitung

Sektionaltor - ELEKTROMATEN® SE

TSE 5.24 WS - Baureihe KG50

mit integrierter Totmann - Steuerung T800



	Seite
SICHERHEITSHINWEISE	4
TECHNISCHE DATEN	6
ANSCHLUSSMAßE	7
MONTAGEHINWEISE / GETRIEBEBEFESTIGUNG	8
NOTHANDBETÄTIGUNG	9
ELEKTRISCHER ANSCHLUSS	11
Schlupftürkontakt / Schlaffseilschalter auf Torflügel	11
Sicherheitsstromkreis	11
Platinen - Übersicht	12
Befehlsgeräte	12
EINSTELLUNGEN	13
Betriebsendschalter AUF / ZU	13
Umschalter P1: Totmann AUF / Selbsthaltung AUF	13
JÄHRLICHE PRÜFUNG	14
TRANSPORT / LAGERUNG / ENTSORGUNG	15
HERSTELLERERKLÄRUNG	16

ALLGEMEINE HINWEISE

Der Sektionaltor-ELEKTROMAT® ist für den Antrieb von Sektionaltoren mit vollständigem Feder- bzw. Gewichtsausgleich und mechanischer Wegbegrenzung bestimmt. Alle anderen Anwendungen des ELEKTROMATEN® bedürfen der Rücksprache mit dem Hersteller.

Durch Veränderungen am ELEKTROMATEN® (wie z.B. Umverdrahtungen) erlischt die Herstellererklärung.

SICHERHEITSHINWEISE

Grundlegende Hinweise

Dieser Antrieb ist gemäß **DIN EN 12453 Nutzungssicherheit kraftbetätigter Tore Anforderungen** und **DIN EN 12604 Tore- Mechanische Aspekte** gebaut, geprüft und hat das Werk in sicherheitstechnisch einwandfreiem Zustand verlassen. Um diesen Zustand zu erhalten und einen gefahrlosen Betrieb sicherzustellen, muss der Anwender alle Hinweise und Warnhinweise beachten, die in dieser Betriebsanleitung enthalten sind.

Grundsätzlich dürfen an elektrischen Anlagen nur Elektrofachkräfte arbeiten. Sie müssen die ihnen übertragenen Arbeiten beurteilen, mögliche Gefahrenquellen erkennen und geeignete Sicherheitsmaßnahmen treffen können.

Umbau oder Veränderungen der ELEKTROMATEN® sind nur nach Absprache mit dem Hersteller zulässig. Originalersatzteile und vom Hersteller autorisiertes Zubehör dienen der Sicherheit. Bei Verwendung anderer Teile erlischt die Haftung.

Die Betriebssicherheit der gelieferten ELEKTROMATEN® ist nur bei bestimmungsgemäßer Verwendung gewährleistet. Die in den technischen Daten angegebenen Grenzwerte dürfen auf keinen Fall überschritten werden (siehe entsprechende Abschnitte der Betriebsanleitung).

Sicherheitsrelevante Vorschriften

Bei der Installation, Inbetriebnahme, Wartung und Prüfung der ELEKTROMATEN® müssen die für den spezifischen Einsatzfall gültigen Sicherheits- und Unfallverhütungsvorschriften beachtet werden.

Sie müssen besonders folgende Vorschriften (ohne Anspruch auf Vollständigkeit) beachten:

Europäische Normen

- DIN EN 12453
Nutzungssicherheit kraftbetätigter Tore Anforderungen
- DIN EN 12604
Tore- Mechanische Aspekte

zusätzlich müssen evtl. die normativen Verweise der aufgeführten Normen beachtet werden.

VDE-Vorschriften

- VDE 0100
Bestimmungen für das Errichten von Starkstromanlagen mit einer Nennspannung bis 1000 V
- VDE 0105
Betrieb von Starkstromanlagen
- DIN EN 60204-1 / VDE 0113-1
Elektrische Anlagen mit elektrischen Betriebsmitteln
- DIN EN 60335-1 / VDE 0700-1
Sicherheit elektrischer Geräte für den Hausgebrauch und ähnliche Zwecke

Brandverhütungsvorschriften

Unfallverhütungsvorschriften

- BGV A2
Berufsgenossenschaftliche Vorschriften für Sicherheit und Gesundheit bei der Arbeit
- BGR 232
Kraftbetätigte Fenster, Türen und Tore
Aktualisierte Fassung 2003

SICHERHEITSHINWEISE

Erläuterung zu den Gefahrenhinweisen

In dieser Betriebsanleitung befinden sich Hinweise, die wichtig für den sachgerechten und sicheren Umgang mit dem ELEKTROMATEN® sind.

Die einzelnen Hinweise haben folgende Bedeutung:



GEFAHR

Bedeutet, dass eine Gefahr für das Leben und die Gesundheit des Anwenders besteht, wenn die entsprechenden Vorsichtsmaßnahmen nicht getroffen werden.



ACHTUNG

Bedeutet eine Warnung vor möglichen Beschädigungen des ELEKTROMATEN® oder anderen Sachwerten, wenn die entsprechenden Vorsichtsmaßnahmen nicht getroffen werden.

Allgemeine Gefahrenhinweise und Sicherheitsvorkehrungen

Die folgenden Gefahrenhinweise sind als generelle Richtlinie für den Umgang mit dem ELEKTROMATEN® in Verbindung mit anderen Geräten zu verstehen. Diese Hinweise müssen Sie bei Installation und Betrieb unbedingt beachten.



- Die im spezifischen Einsatzfall geltenden Sicherheits- und Unfallverhütungsvorschriften sind zu beachten. Der Einbau des ELEKTROMATEN®, das Öffnen von Hauben bzw. Deckeln und der elektrische Anschluss muss in spannungsfreiem Zustand erfolgen.
- Der ELEKTROMAT® muss mit seinen bestimmungsgemäßen Abdeckungen und Schutzeinrichtungen installiert werden. Hierbei ist auf richtigen Sitz etwaiger Dichtungen und korrekt angezogene Verschraubungen zu achten.
- Bei ELEKTROMATEN® mit einem ortsfesten Netzanschluss muss ein allpoliger Hauptschalter mit entsprechender Vorsicherung vorgesehen werden.
- Überprüfen Sie spannungsführende Kabel und Leitungen regelmäßig auf Isolationsfehler oder Bruchstellen. Bei Feststellung eines Fehlers in der Verkabelung muss nach sofortigem Ausschalten der Netzspannung die defekte Verkabelung ersetzt werden.
- Überprüfen Sie vor der Inbetriebnahme, ob der zulässige Netzspannungsbereich der Geräte mit der örtlichen Netzspannung übereinstimmt.
- NOT-AUS-Einrichtungen gemäß VDE 0113 müssen in allen Betriebsarten der Steuerung wirksam bleiben. Eine Entriegelung der NOT-AUS-Einrichtung darf keinen unkontrollierten oder undefinierten Wiederanlauf bewirken.

TECHNISCHE DATEN

Größe		TSE 5.24 WS Wechselstrom
Hohlwellendurchmesser	mm	25,4
Abtriebsmoment	Nm	50
statisches Haltemoment	Nm	200
Torgewicht bis ca. (für ausgewogene Tore mit 1-2 Gewichtsausgleichfedern bei einem Wickel - Ø von 160mm, zul. Seilkräfte beachten)	N	2000
Abtriebsdrehzahl	min ⁻¹	24
Motorleistung	kW	0,37
Betriebsspannung	V	1 x 230
Frequenz	Hz	50
Motor-Nennstrom	A	3,5
Motor-Einschaltdauer	ED	S3-40%
bauseitige Zuleitung / Sicherung		3x1,5 ² / 10A träge
Endschalterbereich, max. Umdrehung der Hohlwelle		20
zul. Temperaturbereich (bei Abweichung:Rückfrage)		-5°C / +40°C
Dauerschalldruckpegel	dB(A)	< 70
Schutzart	IP	54
ELEKTROMATEN® - Gewicht	kg	15

Bei baugleichen ELEKTROMATEN® bzw. Sondergrößen sind Abweichungen - insbesondere bei Abtriebsmomenten, Abtriebsdrehzahlen und Motordaten - möglich. Gültig sind in jedem Fall die Angaben auf dem Typenschild.



HALTEMOMENT: Das Abstürzen von gewichtsausgeglichenen Torflügeln wird verhindert, wenn bei Federbruch der Antrieb in der Lage ist, das Flügelgewicht auch unter diesen Bedingungen zu halten. Diese Bestimmung ist begründet durch die BGR 232. Das statische Haltemoment ist die zulässige Belastbarkeit des Getriebes, die bei Federbruch auftreten darf.

Das statische Haltemoment M_{stat} errechnet sich wie folgt:

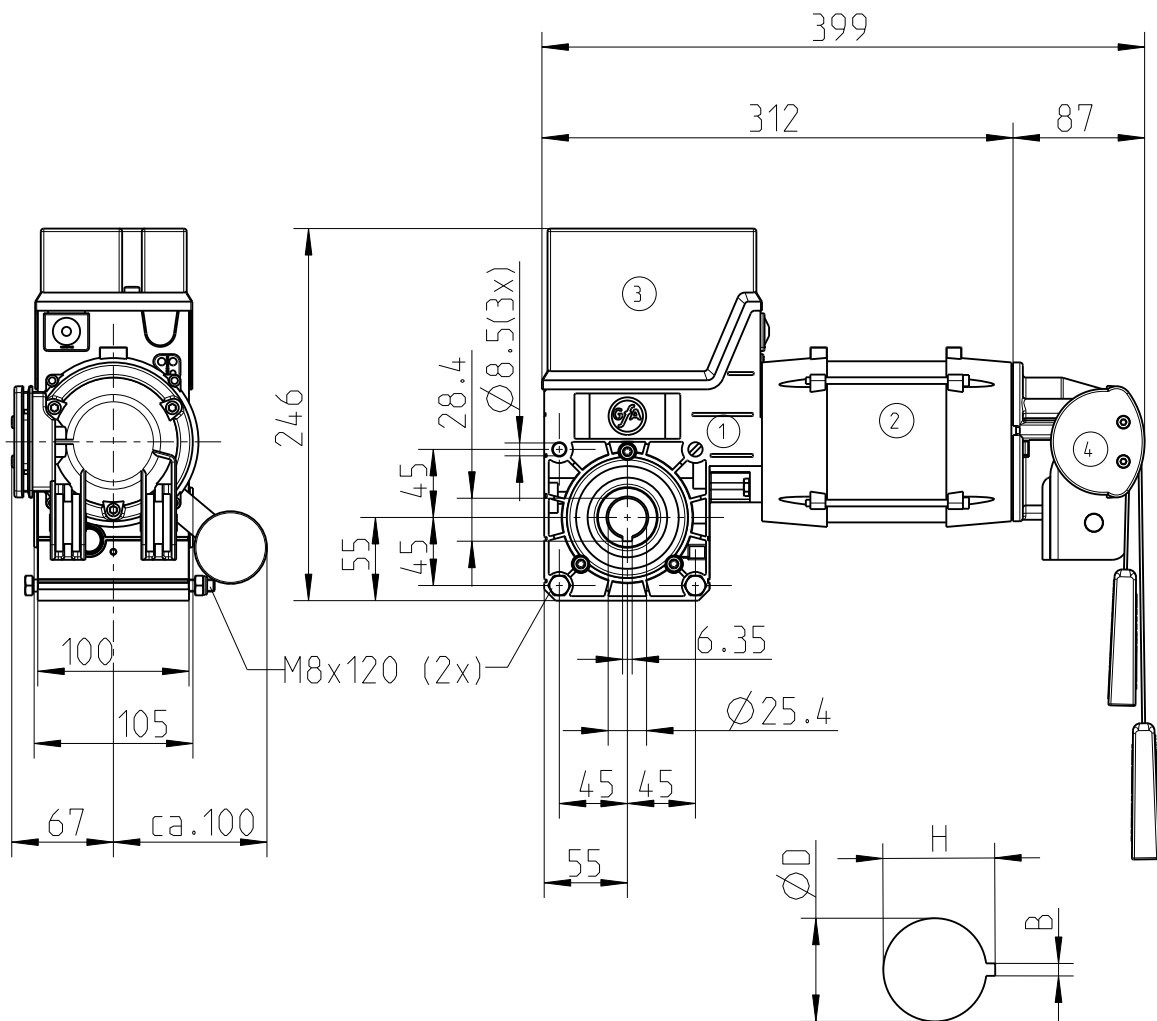
$$M_{stat} [\text{Nm}] = \text{Flügelgewicht} [\text{N}] \times \text{Halbmesser der Seiltrommel} [\text{m}]$$

Da 2 Gewichtsausgleichfedern gleichzeitig versagen können, empfiehlt der Fachausschuss Bauliche Einrichtungen den Antrieb so zu dimensionieren, dass er

- bei einer oder zwei Gewichtsausgleichfedern das gesamte Flügelgewicht
 - bei drei Gewichtsausgleichfedern $\frac{2}{3}$ des Flügelgewichts
 - bei vier Gewichtsausgleichfedern $\frac{1}{2}$ des Flügelgewichts
- halten kann.

Die wesentlich höhere Bruchlast des Getriebes darf nach den oben genannten Richtlinien nicht zur Dimensionierung des Antriebs herangezogen werden. Bei abgestuften Seiltrommeln ist der größte Wickeldurchmesser zu berücksichtigen. Die zulässigen Seilkräfte müssen beachtet werden.

ANSCHLUSSMAßE



Ausführung SK (Ausführung NHK ohne Darstellung)

- ① Hohlwelle / Schneckenradgetriebe
- ② Elektro-Motor
- ③ Endschalter mit integrierter Totmann-Steuerung T800
- ④ Nothandbetätigung

Hohlwellendurchmesser D [mm]	B [mm]	H [mm]
25,4	6,35	28,4

- Maß- und Konstruktionsänderungen vorbehalten
- bei Sondergrößen Abweichungen der Gesamtlänge und des Motordurchmessers möglich

MONTAGEHINWEISE / GETRIEBEBEFESTIGUNG

Nach Montage des Sektionaltores und vorschriftsmäßig durchgeführtem Gewichtsausgleich muss das Tor in jeder Stellung ausgewogen sein. Der korrekte Gewichtsausgleich wird durch Öffnen und Schließen des Tores von Hand kontrolliert. Bei bereits montierten ELEKTROMATEN® wird der korrekte Gewichtsausgleich mit der Nothandbetätigung kontrolliert. Die Betätigungskraft muss in beiden Richtungen gleich groß sein.

Aufsteckantrieb (Abb. 1)

Der ELEKTROMAT® wird auf die im Antriebsbereich eingefettete Federwelle ohne Gewalt aufgeschoben.

Die beiliegende Passfeder (1) wird bei durchgehender Wellennut mit 2 Schrauben beidseitig vom Getriebe gegen Verschieben gesichert.

Zur Befestigung der Drehmomentstütze bzw. Flanschkonsole sind in der bauseitigen Konsole Bohrungen vorzusehen.

Die Befestigung muss mit 2 beiliegenden Schrauben M 8x120 (2) und den selbstsichernden Muttern (3) an den Bohrungen (4) erfolgen.

Das erforderliche Anzugsmoment zur Befestigung beträgt 20 Nm.

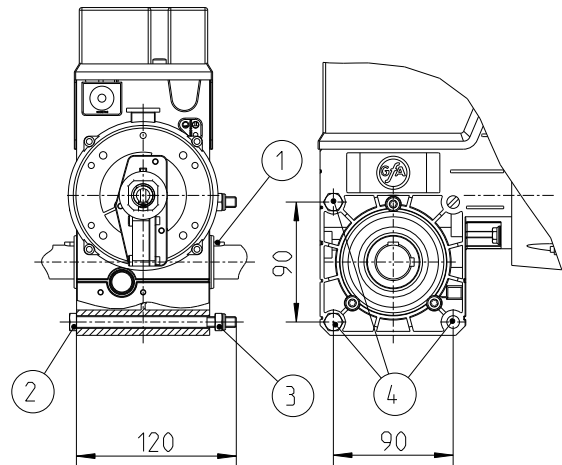


Abb. 1: Aufsteckantrieb

NOTHANDBETÄTIGUNG

Die Nothandbetätigung ist für ein Öffnen oder Schließen des Tores ohne elektrische Energieversorgung vorgesehen.



Warnung! Verletzungsgefahr durch Fehlbedienung!

- Vor Benutzung der Nothandbetätigung muss der Hauptschalter ausgeschaltet werden.
- Die Nothandbetätigung darf nur bei stehendem Motor erfolgen.
- Zur Handbetätigung muss ein sicherer Standplatz eingenommen werden.
- Bei ELEKTROMATEN® mit Federdruckbremse muss das Öffnen oder Schließen des Tores gegen die geschlossene Bremse erfolgen.
- Die Bremslüftung darf bei Toren ohne Gewichtsausgleich aus Sicherheitsgründen nur zu Prüfzwecken in der unteren Torposition erfolgen.
- Eine ungewollte Bremslüftung muss durch bauseitige Maßnahmen verhindert werden.



Das Tor darf durch die Nothandbetätigung nicht über die Endpositionen bewegt werden, da hierdurch eine Betätigung der Notendschalter erfolgt. Ein elektrischer Betrieb des Tores ist dann nicht mehr möglich.

Nothandbetätigung "Handkurbel" (NHK) (Abb. 1)

- Handkurbel mit Druck einführen und bis zum Einrasten drehen, die Steuerspannung ist hierdurch unterbrochen und das Tor kann elektrisch nicht mehr betrieben werden
- Tor durch Drehen der Handkurbel Öffnen oder Schließen
- Herausziehen der Handkurbel, die Steuerspannung ist hierdurch wieder eingeschaltet und das Tor kann elektrisch betrieben werden

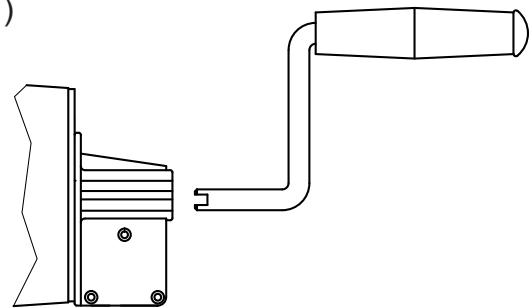


Abb. 1: Nothandbetätigung "Handkurbel"

NOTHANDBETÄTIGUNG

Ausführung: **SK "Schnelle - Kette"** (Abb. 1)

Ausführung: **KNH "Kettennothand"** (ohne Abbildung)

Nothandbetätigung "Schnelle - Kette" (Abb. 1)

- roten Griff / Handbetrieb (1) leicht bis zum Anschlag ziehen (max. Betätigungskraft 50N), die Steuerspannung ist hierdurch unterbrochen und das Tor kann elektrisch nicht mehr betrieben werden
- Tor mit Haspelkette (2) Öffnen oder Schließen
- grünen Griff / Motorbetrieb (3) leicht bis zum Anschlag ziehen (max. Betätigungskraft 50N), die Steuerspannung ist hierdurch wieder eingeschaltet und das Tor kann elektrisch betrieben werden

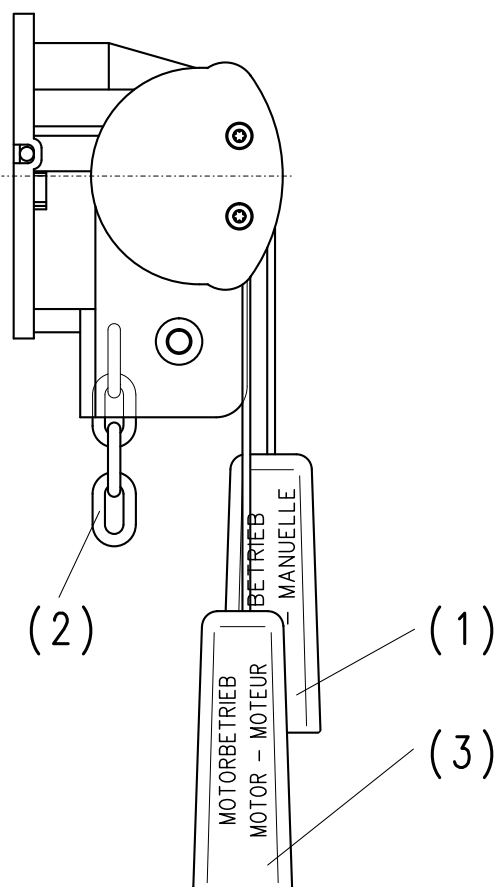


Abb. 1: Nothandbetätigung "Schnelle-Kette"

Veränderung der Haspelkettenlänge (Abb. 2)

- Die Haspelkette lässt sich an der Verbindungsstelle öffnen und durch Verbindungsglieder verlängern bzw. kürzen.
- Die Verbindungsglieder müssen sorgfältig zusammengebogen werden.
- Bei Veränderung der Haspelkettenlänge darauf achten, dass die Haspelkette nicht in sich verdreht montiert wird (Abb. 2).

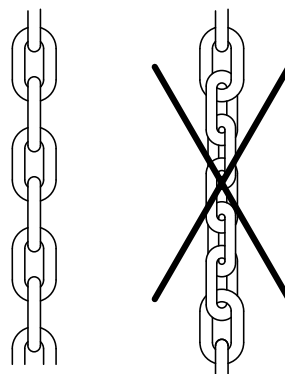


Abb. 2: Veränderung der Haspelkettenlänge

ELEKTRISCHER ANSCHLUSS



Warnung! Lebensgefahr durch elektrischen Schlag.

Vor Beginn der Montage die Leitungen spannungsfrei schalten und auf Spannungsfreiheit prüfen.

An elektrischen Anlagen dürfen nur Elektrofachkräfte arbeiten. Sie müssen die ihnen übertragenen Arbeiten beurteilen, mögliche Gefahrenquellen erkennen und geeignete Sicherheitsmaßnahmen treffen können.

Für einen sachgerechten elektrischen Anschluss des ELEKTROMATEN® werden folgende Werkzeuge empfohlen:

- Vielfachmessgerät (für Wechselspannung bis mind. 750 VAC)
- elektrisch isolierte Schraubendreher
- Abisolierzange
- Seitenschneider
- Lochwerkzeug zum Öffnen der Kabeldurchführungen
- Ader-Endhülsen mit zugehöriger Quetschzange bei Verwendung von flexiblen Leitungen

Die Totmannsteuerung T800 mit den Endschaltern und den Anschlussklemmen ist nach Abschrauben der Endschalterhaube zugänglich.



Achtung

Der Antrieb darf nur an Toren mit festen Anschlägen der oberen und unteren Endlage verwendet werden.

Schlupftürkontakt / Schlaffseilschalter auf Torflügel

Die Totmannsteuerung T800 besitzt die Möglichkeit einen Schlupftürkontakt oder Schlaffseilschalter auf dem Torflügel mittels einer Sicherheitsspannung von 5V auszuwerten. Dafür ist eine zweipolige Steckschraubklemme X2 auf der Steuerung vorbereitet, an der ein fertig konfektioniertes Spiralkabel oder eine kundenseitige Lösung angeschlossen werden kann.

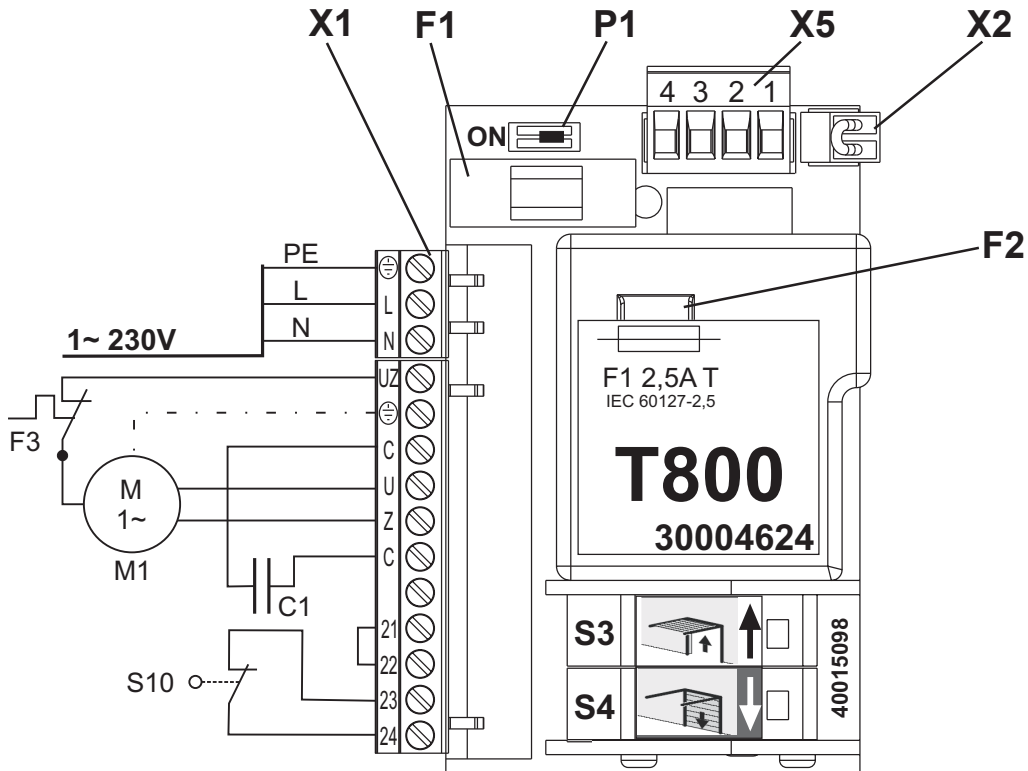
Sicherheitsstromkreis

Die Klemmen X1/ 21 bis 24 der T800 sind für den Sicherheitsstromkreis reserviert. Eine Unterbrechung im Sicherheitsstromkreis bewirkt, dass der Steuerstrom unterbrochen wird. Der elektrische Betrieb ist dann nicht mehr möglich.

Diese Klemmen sind mit dem Sicherheitsschalter der Nothandbetätigung und dem Thermo- schutz des Motors belegt. Besteht die Notwendigkeit einen weiteren Sicherheitsschalter anzuschließen muss dieser in Reihe mit den vorhandenen Schaltern mittels zusätzlicher Klemmen verdrahtet werden.

ELEKTRISCHER ANSCHLUSS

Platinen - Übersicht



Benennung:

C1 Motorkondensator

F1 Gerätesicherung

F2 Ersatzsicherung

F3 Thermoschutz

M1 Motor

S3 Endschalter AUF

S4 Endschalter ZU

S10 Nothandbetätigung

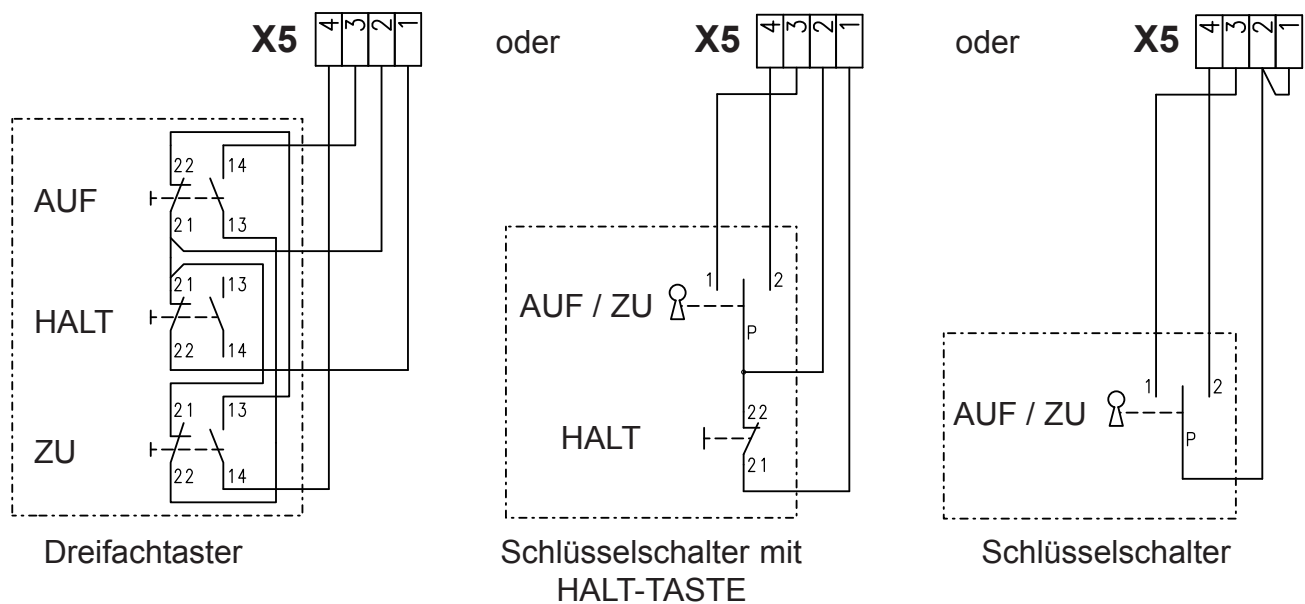
X1 Netzanschluss

X2 Schlaffseilschalter

X5 Dreifachtafter / Schlüsselschalter

P1 Umschalter: Totmann AUF / Selbsthaltung AUF

Befehlsgeräte



EINSTELLUNGEN

Betriebsendschalter AUF / ZU

Mit der Einstellung der Betriebsendschalter wird die obere und untere Abschaltposition des Tores festgelegt.

Zur Einstellung muss der ELEKTROMAT® elektrisch mit einem Befehlsgerät und dem Netz angeschlossen sein.



ACHTUNG

Vor der Einstellung der Endschalter muss kontrolliert werden, dass der Umschalter Totmann "Auf" / Selbsthaltung „Auf“ auf Totmannbetrieb steht.

(Siehe Abb. 2)

Für die Endschaltereinstellung der oberen Abschaltposition des Tores müssen folgende Schritte durchgeführt werden:

Tor öffnen

- Schaltnocken (1) des S3 Endschalters „AUF“ auf die Mitte des Schaltstößels (2) drehen und mit dem beiliegenden Innensechskantschlüssel die Schraube der Grobeinstellung (3) fest ziehen
- Tor schließen, bis der Endschalter „AUF“ wieder zurückschaltet
- Tor wieder öffnen bis die obere Endlage erreicht ist
- Obere Abschaltposition evtl. durch Verdrehen der Schraube zur Feineinstellung (4) korrigieren

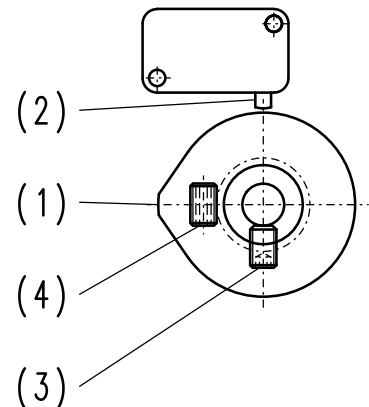


Abb. 1: Endschalternocken

Hinweis!

Die Feineinstellschraube kann mit dem beiliegenden Innensechskantschlüssel von beiden Seiten verstellt werden.

Tor schließen

Nach dem schließen des Tores wird der S4 Endschalter „ZU“ analog zur Einstellung der oberen Abschaltposition eingestellt.

Umschalter P1: Totmann AUF / Selbsthaltung AUF

Mit den Umschalter P1 kann der Betriebsmodus Selbsthaltung AUF eingestellt werden. Bei einem Auf-Impuls fährt das Tor selbstständig in der Endlage Auf. Auslieferungszustand ist Totmann AUF

Umschalterstellung **on** = Selbsthaltung AUF (wie Abb.2)

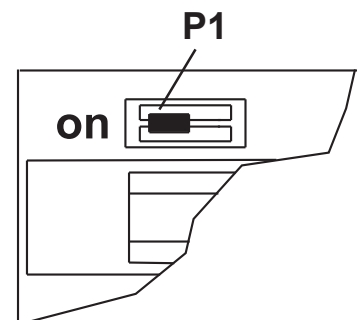


Abb. 2: Umschalter P1

JÄHRLICHE PRÜFUNG

Als Richtlinie gilt die BGR 232 für kraftbetätigte Fenster, Türen und Tore. Diese Richtlinie erhalten Sie von Ihrer Berufsgenossenschaft oder auf Anfrage von uns.



Die Wartung von kraftbetätigten Fenstern, Türen und Toren darf nur durch vom Unternehmer beauftragte Personen durchgeführt werden, die mit den jeweiligen Wartungsarbeiten vertraut sind (BGR 232).

Hinweise für den Prüfer

Getriebe:

Das Getriebe ist wartungsfrei und besitzt eine Lebensdauerschmierung. Die Ausgangswelle ist rostfrei zu halten.

Befestigungen:

Alle Befestigungsschrauben sind auf festen Sitz und einwandfreien Zustand zu prüfen.

Gewichtsausgleich (z.B. bei Sektionaltoren):

Bei vorschriftsmäßigem Gewichtsausgleich muss das Tor in jeder Stellung ausgewogen sein (vgl. Montagehinweise des Tores).

TRANSPORT / LAGERUNG / ENTSORGUNG

Der ELEKTROMAT® ist komplett montiert und anschlussfertig verdrahtet.

Der Transport und eine evtl. Lagerung ist in der dafür vorgesehenen (bzw. einer gleichwertigen) Verpackung vorzunehmen, um Beschädigungen zu vermeiden.

Bei der Entsorgung ist eine Trennung von

- Metallen
- Kunststoffteilen
- Elektroteilen
- Schmierstoffen

vorzunehmen.

SERVICE / ERSATZTEILE / ZUBEHÖR

Wir machen ausdrücklich darauf aufmerksam, dass nicht von uns gelieferte Ersatzteile und Zubehör auch nicht von uns geprüft und freigegeben sind.

Der Einbau und / oder die Verwendung solcher Produkte kann daher konstruktiv vorgegebene Eigenschaften des ELEKTROMATEN® negativ verändern und dadurch die Sicherheit beeinträchtigen.

Für Schäden, die durch die Verwendung von nicht Original-Ersatzteilen und Zubehör entstehen, ist jede Haftung und Gewährleistung seitens der GfA ausgeschlossen.

Störungen, die nicht selbst behoben werden können, sollten nur vom Ersteller der Toranlage oder einer anderen Fachfirma beseitigt werden. Dort können ebenfalls Ersatzteile angefordert werden.

Service Elektrotechnik

☎ 0049 - (0)211 - 500 90 25

☎ 0049 - (0)211 - 500 90 26

HERSTELLERERKLÄRUNG

im Sinne der

Maschinenrichtlinie 98/37/EG

Niederspannungsrichtlinie 73/23/EWG

mit Änderungen

Elektromagnetischen Verträglichkeit 89/336/EWG

mit Änderungen



ELEKTROMATEN®

GfA - Gesellschaft für Antriebstechnik
Dr.-Ing. Hammann GmbH & Co. KG
Wiesenstr. 81

40 549 Düsseldorf (Heerdt)

Wir, die

GfA - Gesellschaft für Antriebstechnik

Wiesenstr. 81, 40549 Düsseldorf (Heerdt), Deutschland

erklären hiermit, dass die nachfolgenden genannten Produkte der oben angegebenen EG-Richtlinie entsprechen und nur zum Einbau in einer Toranlage bestimmt sind.

Produktbezeichnung: Aufsteck- ELEKTROMATEN® "Der Sichere-Kompakt"
"Der Sichere"
"Der schnelle Sichere"
"Der schnelle Sichere RAS-F"

Sektionaltor-	ELEKTROMATEN®
Kettenrad-	ELEKTROMATEN®
Schiebetor-	ELEKTROMATEN®
Schwingtor-	ELEKTROMATEN®
Seiltrommel-	ELEKTROMATEN®
Schnell-Lauf-Falldor-	ELEKTROMATEN®
Schranken-	ELEKTROMATEN®

Angewandte Normen

- DIN EN 12453

Tore- Nutzungssicherheit kraftbetätigter Tore

- DIN EN 12604

Tore- Mechanische Aspekte

Die Inbetriebnahme dieser Toranlage(n) ist so lange untersagt, bis festgestellt wurde, dass die Anlage(n), in die unsere **ELEKTROMATEN®** eingebaut werden, den Bestimmungen der EG-Richtlinie-Maschinen entspricht (entsprechen).

Düsseldorf, 29. 10. 2003

(GL, Müller)

(QMS, U. Hohns)