



## Elektrische Betriebsanleitung

ELEKTROMATEN® ohne Wendeschütz  
mit / ohne Klemmenkasten  
für Wechselstrommotore asymmetrisch





bestehend aus:

**M : Mechanische Betriebsanleitung (separat beiliegend)**

**E : Elektrische Betriebsanleitung**

## Inhaltsverzeichnis

SICHERHEITSHINWEISE .....	E 2
ELEKTRISCHER ANSCHLUSS KLEMMENKASTEN .....	E 4
MONTAGE DES KLEMMENKASTENS .....	E 5
ZUSATZENDSCHALTER .....	E 6
KLEMMENPLAN MIT KLEMMENKASTEN .....	E 7
KLEMMENPLAN OHNE KLEMMENKASTEN .....	E 9

---

## Grundlegende Hinweise

Dieser Antrieb ist gemäß **DIN EN 12453 Nutzungssicherheit kraftbetätigter Tore Anforderungen** gebaut und geprüft und hat das Werk in sicherheitstechnisch einwandfreiem Zustand verlassen. Um diesen Zustand zu erhalten und einen gefahrlosen Betrieb sicherzustellen, muss der Anwender alle Hinweise und Warnhinweise beachten, die in dieser Betriebsanleitung enthalten sind.

Grundsätzlich dürfen an elektrischen Anlagen nur Elektrofachkräfte arbeiten. Sie müssen die ihnen übertragenen Arbeiten beurteilen, mögliche Gefahrenquellen erkennen und geeignete Sicherheitsmaßnahmen treffen können.

Umbau oder Veränderungen der ELEKTROMATEN® sind nur nach Absprache mit dem Hersteller zulässig. Originalersatzteile und vom Hersteller autorisiertes Zubehör dienen der Sicherheit. Bei Verwendung anderer Teile erlischt die Haftung.

Die Betriebssicherheit der gelieferten ELEKTROMATEN® ist nur bei bestimmungsgemäßer Verwendung gewährleistet. Die in den technischen Daten angegebenen Grenzwerte dürfen auf keinen Fall überschritten werden (siehe entsprechende Abschnitte der Betriebsanleitung).

## Sicherheitsrelevante Vorschriften

Bei der Installation, Inbetriebnahme, Wartung und Prüfung der Steuerung müssen die für den spezifischen Einsatzfall gültigen Sicherheits- und Unfallverhütungsvorschriften beachtet werden.

Sie müssen besonders folgende Vorschriften (ohne Anspruch auf Vollständigkeit) beachten:

Europäische Normen

- DIN EN 12453  
Nutzungssicherheit kraftbetätigter Tore Anforderungen
- DIN EN 12445  
Nutzungssicherheit kraftbetätigter Tore Prüfverfahren

zusätzlich müssen evtl. die normativen Verweise der aufgeführten Normen beachtet werden.

VDE-Vorschriften

- DIN EN 418  
Sicherheit von Maschinen  
NOT-AUS-Einrichtung, funktionelle Aspekte  
Gestaltungsleitsätze
- DIN EN 60204-1 / VDE 0113-1  
Elektrische Anlagen mit elektrischen Betriebsmitteln
- DIN EN 60335-1 / VDE 0700-1  
Sicherheit elektrischer Geräte für den Hausgebrauch und ähnliche Zwecke

Brandverhütungsvorschriften

Unfallverhütungsvorschriften

- BGV A2  
Berufsgenossenschaftliche Vorschriften für Sicherheit und Gesundheit bei der Arbeit
- ASRA1.7 Türen und Tore  
Handlungshilfen zum sicheren Umgang mit Türen und Toren

## Erläuterung zu den Gefahrenhinweisen

In dieser Betriebsanleitung befinden sich Hinweise, die wichtig für den sachgerechten und sicheren Umgang mit dem ELEKTROMATEN® sind.

Die einzelnen Hinweise haben folgende Bedeutung:



### **GEFAHR**

Bedeutet, dass eine Gefahr für das Leben und die Gesundheit des Anwenders besteht, wenn die entsprechenden Vorsichtsmaßnahmen nicht getroffen werden.



### **ACHTUNG**

Bedeutet eine Warnung vor möglichen Beschädigungen des ELEKTROMATEN® oder anderen Sachwerten, wenn die entsprechenden Vorsichtsmaßnahmen nicht getroffen werden.

## Allgemeine Gefahrenhinweise und Sicherheitsvorkehrungen

Die folgenden Gefahrenhinweise sind als generelle Richtlinie für den Umgang mit dem ELEKTROMATEN® in Verbindung mit anderen Geräten zu verstehen. Diese Hinweise müssen Sie bei Installation und Betrieb unbedingt beachten.



- Die im spezifischen Einsatzfall geltenden Sicherheits- und Unfallverhütungsvorschriften sind zu beachten. Der Einbau des ELEKTROMATEN®, das Öffnen von Hauben bzw. Deckeln und der elektrische Anschluss muss in spannungsfreiem Zustand erfolgen.
- Der ELEKTROMATEN® muss mit seinen bestimmungsgemäßen Abdeckungen und Schutzeinrichtungen installiert werden. Hierbei ist auf richtigen Sitz etwaiger Dichtungen und korrekt angezogene Verschraubungen zu achten.
- Bei ELEKTROMATEN® mit einem ortsfesten Netzanschluss muss ein allpoliger Hauptschalter mit entsprechender Vorsicherung vorgesehen werden.
- Überprüfen Sie spannungsführende Kabel und Leitungen regelmäßig auf Isolationsfehler oder Bruchstellen. Bei Feststellung eines Fehlers in der Verkabelung muss nach sofortigem Ausschalten der Netzspannung die defekte Verkabelung ersetzt werden.
- Überprüfen Sie vor der Inbetriebnahme, ob der zulässige Netzspannungsbereich der Geräte mit der örtlichen Netzspannung übereinstimmt.
- NOT-AUS-Einrichtungen, gemäß VDE 0113 (EN60204), müssen in allen Betriebsarten der Steuerung wirksam bleiben. Eine Entriegelung der NOT-AUS-Einrichtung darf keinen unkontrollierten oder undefinierten Wiederanlauf bewirken.

**Warnung! Lebensgefahr durch elektrischen Schlag.**

Vor Beginn der Montage die Leitungen spannungsfrei schalten und auf Spannungsfreiheit prüfen.

An elektrischen Anlagen dürfen nur Elektrofachkräfte arbeiten. Sie müssen die Ihnen übertragenen Arbeiten beurteilen, mögliche Gefahrenquellen erkennen und geeignete Sicherheitsmaßnahmen treffen können.

Für einen sachgerechten elektrischen Anschluss des ELEKTROMATEN® werden folgende Werkzeuge empfohlen:

- Vielfachmessgerät (für Wechselspannung bis mind. 750 VAC)
- elektrisch isolierte Schraubendreher
- Abisolierzange
- Seitenschneider
- Lochwerkzeug zum Öffnen der Kabeldurchführungen
- Ader-Endhülsen mit zugehöriger Quetschzange bei Verwendung von flexiblen Leitungen

Für den elektrischen Anschluss des ELEKTROMATEN® muss zunächst der Deckel des Klemmenkastens entfernt werden. Nach Lösen der beiden Deckelschrauben kann der Gehäusedeckel um 45° geschwenkt (Abb. 1) und abgenommen werden.

Die Kabeldurchführungen am Klemmenkastengehäuse müssen mit einem Lochwerkzeug geöffnet werden. Das Loch in der Kabeldurchführung muss kleiner als der Leitungsdurchmesser sein, damit die Dichtigkeit gewährleistet ist.

Bei einem Öffnen der Kabeldurchführung mit einem Messer oder Schraubendreher kann keine Dichtigkeit gewährleistet werden. Bei Bedarf kann das komplette Klemmenkastengehäuse nach Lösen der beiden Befestigungsschrauben abgenommen und neben dem ELEKTROMATEN® befestigt werden.

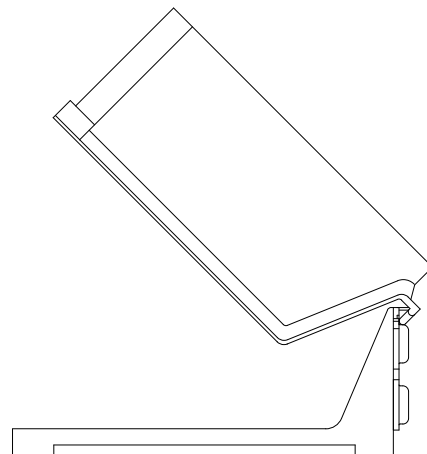


Abb. 1: Klemmenkastengehäuse

Die eingeführten Leitungen werden gemäß dem Klemmenbelegungsplan angeschlossen. Die Motorsteuerung mit Wendefunktion ist an die Klemmen Z2/U1/Z1/U2 und PE anzuschließen.



Vor Inbetriebnahme der bauseitigen Steuerung und dem Einstellen der Endschalter alle Schraubverbindungen auf festen Sitz prüfen.

Die Verwendung von unverwechselbaren Steckkontakten am Endschalter ermöglicht eine einfache Montage bzw. einen einfachen Wechsel des Klemmenkastens.

Folgende Schritte sind hierbei durchzuführen:

## Demontage:

- Entfernen der Endschalterhaube
- Lösen des Steckers an der Endschalterplatine; **nach Ziehen am oberen Ende des Steckers** lässt sich der gesamte Stecker leicht herausziehen (Abb. 1, die gesamte Endschalterplatine sollte hierbei mit der anderen Hand festgehalten werden)
- Abziehen des 5 - poligen Motorsteckers Z2/U1/ Z1/U2 und PE (Abb. 2)
- Verbindungskabel zum Klemmenkastengehäuse mit Kabeleinführung aus dem Getriebegehäuse ziehen
- Entfernen des Klemmenkastengehäuses durch Lösen der Befestigungsschrauben

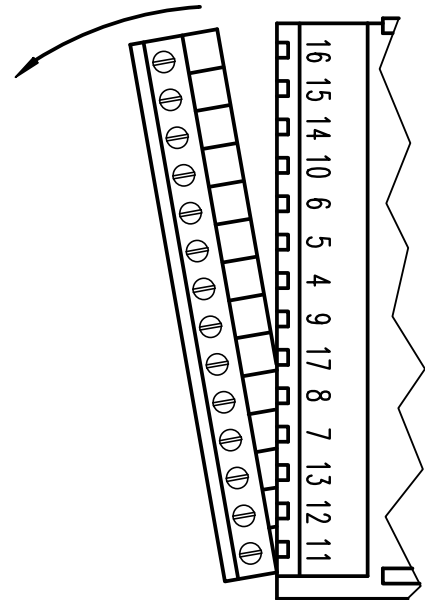


Abb. 1: Endschalterstecker

## Montage:

- Befestigen des Klemmenkastengehäuses
- Verbindungskabel mit Kabeleinführung in das Getriebegehäuse einsetzen
- Einstecken des Motorsteckers Z2/U1/Z1/U2 und PE
- Einstecken des Endschaltersteckers, die gesamte Endschalterplatine sollte hierbei mit der anderen Hand festgehalten werden
- Endschaltereinstellung überprüfen
- Befestigung der Endschalterhaube

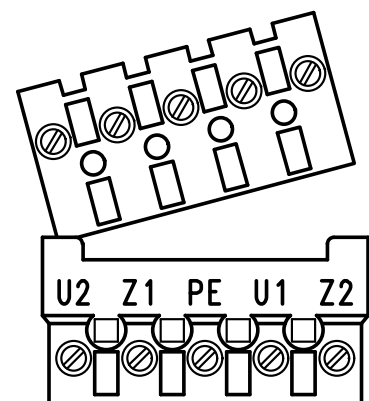


Abb. 2: Motorstecker

Die Schaltnocken der Zusatzendschalter werden wie bei den Betriebsendschalter (Mechanische Betriebsanleitung) beschrieben eingestellt. Nach Festziehen der Grobeinstellschraube kann der Schalterpunkt mit der Feineinstellschraube korrigiert werden.

## **5. und 6. Zusatzendschalter (auch für "Der Sichere - Kompakt")**

Der ELEKTROMAT® ist mit zwei Zusatzendschaltern (S5 / S6) ausgerüstet. Beide Zusatzendschalter sind als potenzialfreie Wechslerkontakte ausgeführt und können in beiden Bewegungsrichtungen des Tores genutzt werden.

## **5. und 6. + 7. Zusatzendschalter (bei Bestellung angeben)**

(7. ter Zusatzendschalter nicht bei "Der Sichere - Kompakt" lieferbar)

Der ELEKTROMAT® ist mit drei Zusatzendschaltern (S5 / S6 / S7) ausgerüstet. Diese Zusatzendschalter können als potenzialfreie Schließer- bzw. Öffnerkontakte in beiden Bewegungsrichtungen des Tores genutzt werden. In den Klemmenplänen ist beispielhaft die Anschlussverdrahtung für zwei Schließer- und einen Öffnerkontakt dargestellt.

Durch Vertauschen der Anschlussleitungen lässt sich die gewünschte Funktion (Öffner oder Schließer) des jeweiligen Endschalters vornehmen.

**Service Elektrotechnik**

**☎ 0049 - (0)211 - 500 90 25**

**☎ 0049 - (0)211 - 500 90 26**

**[www.gfa-elektromaten.de](http://www.gfa-elektromaten.de)**

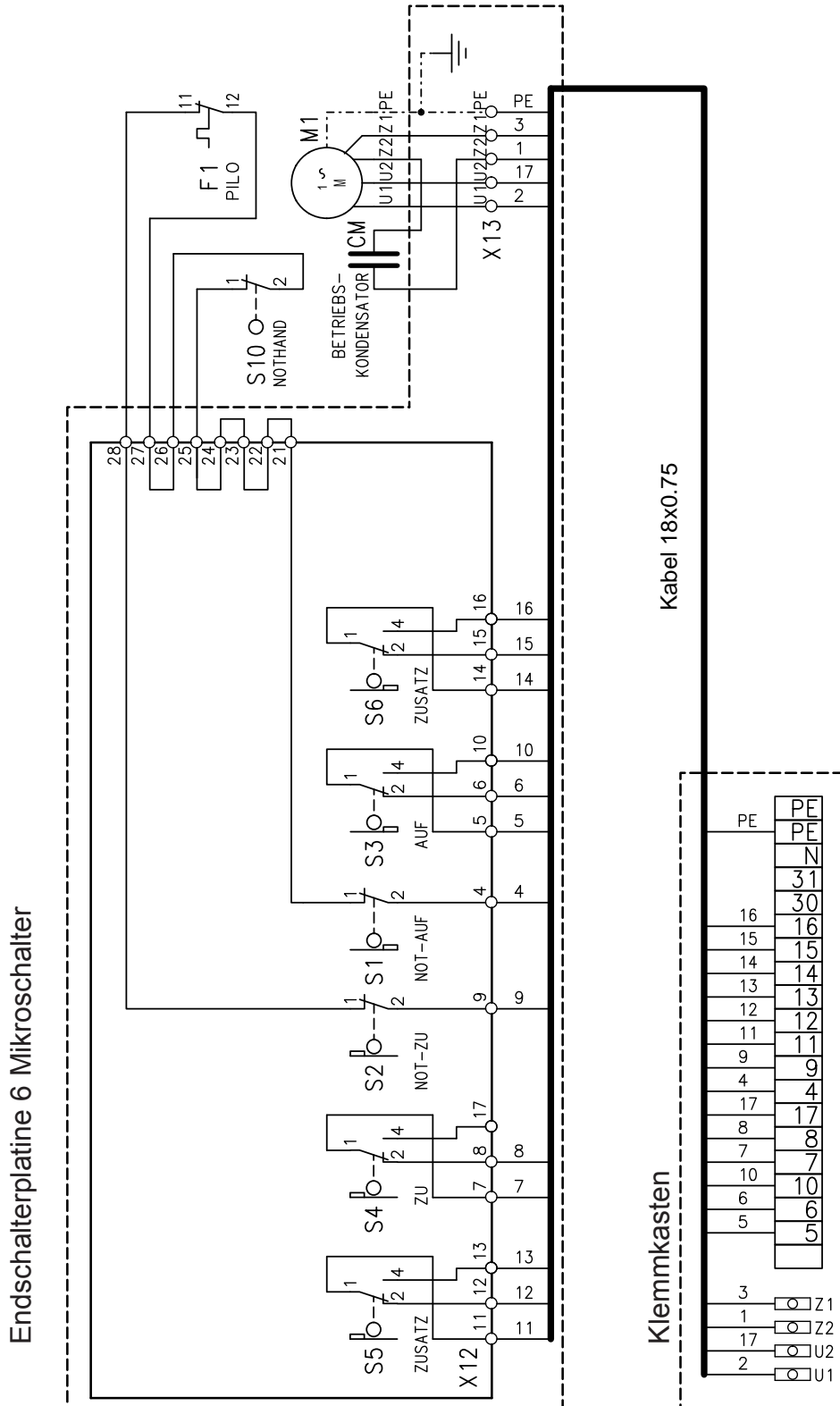


# KLEMMENPLAN MIT KLEMMENKASTEN

52170055

## Ausführung für 5. und 6. Zusatzschalter

Der nachfolgende Klemmenplan zeigt die Verbindung zwischen der Endschalterplatine 6 Mikro und dem Klemmenkasten. In diesem Klemmenkasten sind alle Endschalterkontakte und der Motoranschluss aufgelegt.

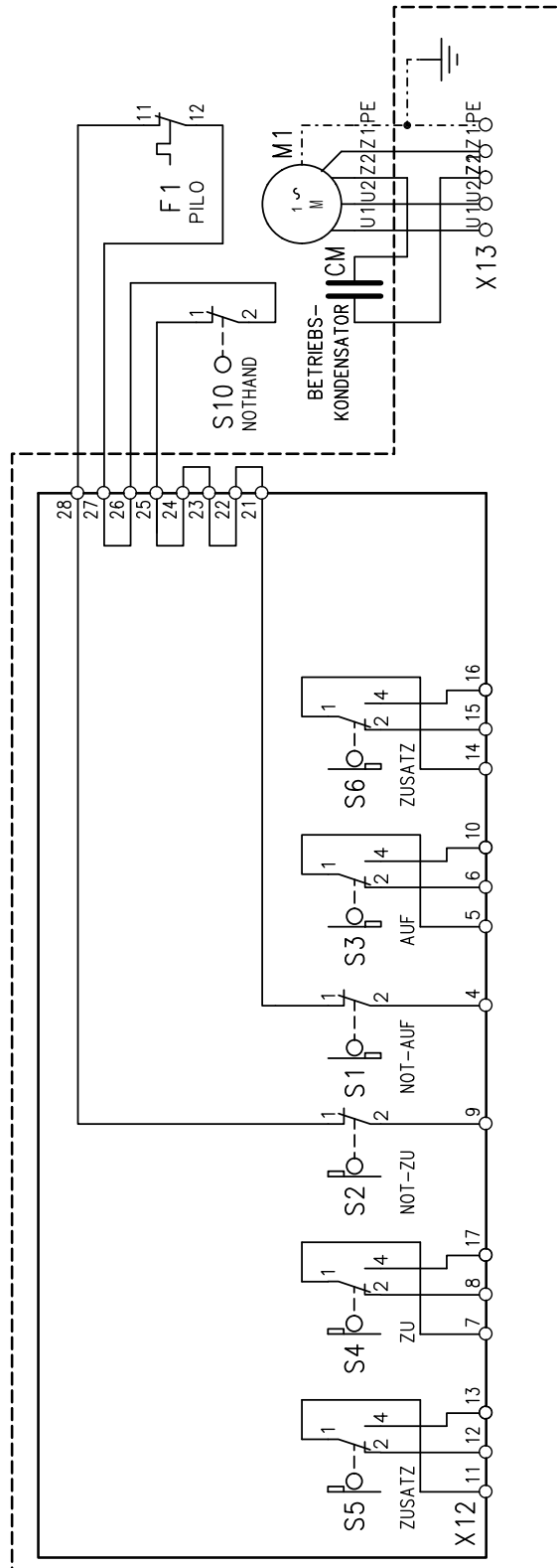




## Ausführung für 5. und 6. Zusatzschalter

Der nachfolgende Klemmenplan zeigt die Klemmenleiste der Endschalterplatte 6 Mikroschalter im Endschalterraum. Im Endschalterraum sind alle Endschalterkontakte und der Motoranschluss aufgelegt.

Endschalterplatte 6 Mikroschalter



## Ausführung für 5. und 6. + 7. Zusatzschalter (auf Wunsch)

Der nachfolgende Klemmenplan zeigt die Klemmenleiste der Endschalterplatine 7 Mikroschalter im Endschalterraum. Im Endschalterraum sind alle Endschalterkontakte und der Motoranschluss aufgelegt.

