



Elektrische Betriebsanleitung

Torsteuerung TS 956

Software 1.1 - (Technische Änderungen vorbehalten)



INHALTSVERZEICHNIS

	Seite
SICHERHEITSHINWEISE	4
INSTALLATIONSEMPFEHLUNG	6
INSTALLATIONSPLAN	7
MONTAGE GEHÄUSE	8
VERDRAHTUNG ELEKTROMAT® MIT DER STEUERUNG	8
ENDSCHALTERBELEGUNG	9
Steckbare Ausführung	9
Schraubbare Ausführung (bis Baujahr 1997)	10
Einzelendschalter	10
NETZANSCHLUSS	11
MOTORANSCHLUSS (interne Verdrahtung)	12
DREHRICHTUNG	12
ENDSCHALTER - EINSTELLUNG	13
PLATINEN - ÜBERSICHT	14
ANSCHLUSSKLEMMENPLAN	15
PROGRAMMIERUNG DER STEUERUNG	16
Betriebsarten	17
Torfunktionen	17
Wartungszykluszähler	17
AUSLESEN INFOSPEICHER	17
SICHERHEITSEINRICHTUNGEN	18
Montage des Spiralkabels	18
Not-Aus X3	18

	Seite
FUNKTIONSBESCHREIBUNG	18
Gehäusetastatur / Dreifachtaster / Schlüsseltaster X5	18
Erweiterte Totmannfunktion	18
Potenzialfreier Relaiskontakt X9	19
Wartungszykluszähler	19
Kurzschluss / Überlastanzeige	19
STATUSANZEIGE DER STEUERUNG	20
TECHNISCHE DATEN	21
LEBENSDAUER / TORZYKLUS	22
EINBAUERKLÄRUNG	23
KURZÜBERSICHT DER FUNKTIONEN	24

SICHERHEITSHINWEISE

Grundlegende Hinweise

Diese Steuerung ist gemäß **DIN EN 12453 Nutzungssicherheit kraftbetätigter Tore Anforderungen-** und **DIN EN 12978 Schutzeinrichtungen für kraftbetätigte Tore Anforderungen und Prüfverfahren-** gebaut und geprüft und hat das Werk in sicherheitstechnisch einwandfreiem Zustand verlassen. Um diesen Zustand zu erhalten und einen gefahrlosen Betrieb sicherzustellen, muss der Anwender alle Hinweise und Warnhinweise beachten, die in dieser Betriebsanleitung enthalten sind.

Grundsätzlich dürfen an elektrischen Anlagen nur Elektrofachkräfte arbeiten. Sie müssen die ihnen übertragenen Arbeiten beurteilen, mögliche Gefahrenquellen erkennen und geeignete Sicherheitsmaßnahmen treffen können.

Umbau oder Veränderungen der Steuerung TS 956 sind nur nach Absprache mit dem Hersteller zulässig. Originalersatzteile und vom Hersteller autorisiertes Zubehör dienen der Sicherheit. Bei Verwendung anderer Teile erlischt die Haftung.

Die Betriebssicherheit der gelieferten Steuerung TS 956 ist nur bei bestimmungsgemäßer Verwendung gewährleistet. Die in den technischen Daten angegebenen Grenzwerte dürfen auf keinen Fall überschritten werden (siehe entsprechende Abschnitte der Betriebsanleitung).

Sicherheitsrelevante Vorschriften

Bei der Installation, Inbetriebnahme, Wartung und Prüfung der Steuerung müssen die für den spezifischen Einsatzfall gültigen Sicherheits- und Unfallverhütungsvorschriften beachtet werden.

Sie müssen besonders folgende Vorschriften (ohne Anspruch auf Vollständigkeit) beachten:

Europäische Normen

- DIN EN 12445
Nutzungssicherheit kraftbetätigter Tore Prüfverfahren
- DIN EN 12453
Nutzungssicherheit kraftbetätigter Tore Anforderungen
- DIN EN 12978
Schutzeinrichtungen für kraftbetätigte Tore Anforderungen und Prüfverfahren

zusätzlich müssen die normativen Verweise der aufgeführten Normen beachtet werden.

VDE-Vorschriften

- DIN EN 418
Sicherheit von Maschinen
NOT-AUS-Einrichtung, funktionelle Aspekte
Gestaltungsleitsätze
- DIN EN 60204-1 / VDE 0113-1
Elektrische Anlagen mit elektrischen Betriebsmitteln
- DIN EN 60335-1 / VDE 0700-1
Sicherheit elektrischer Geräte für den Hausgebrauch und ähnliche Zwecke

Brandverhütungsvorschriften

Unfallverhütungsvorschriften

- BGV A2
Berufsgenossenschaftliche Vorschriften für Sicherheit und Gesundheit bei der Arbeit
- ASR A1.7 Türen und Tore
Handlungshilfen zum sicheren Umgang mit Türen und Toren

SICHERHEITSHINWEISE

Erläuterung zu den Gefahrenhinweisen

In dieser Betriebsanleitung befinden sich Hinweise, die wichtig für den sachgerechten und sicheren Umgang mit den Torsteuerungen und den ELEKTROMATEN® sind.

Die einzelnen Hinweise haben folgende Bedeutung:



GEFAHR

Bedeutet, dass eine Gefahr für das Leben und die Gesundheit des Anwenders besteht, wenn die entsprechenden Vorsichtsmaßnahmen nicht getroffen werden.



ACHTUNG

Bedeutet eine Warnung vor möglichen Beschädigungen der Steuerung oder des ELEKTROMATEN® oder anderen Sachwerten, wenn die entsprechenden Vorsichtsmaßnahmen nicht getroffen werden.

Allgemeine Gefahrenhinweise und Sicherheitsvorkehrungen

Die folgenden Gefahrenhinweise sind als generelle Richtlinie für den Umgang mit den Steuerungen und den ELEKTROMATEN® in Verbindung mit anderen Geräten zu verstehen. Diese Hinweise müssen Sie bei Installation und Betrieb unbedingt beachten.



Vor Inbetriebnahme der Steuerung und dem Einstellen der Endschalter alle Schraubverbindungen auf festen Sitz prüfen.



- Die im spezifischen Einsatzfall geltenden Sicherheits- und Unfallverhütungsvorschriften sind zu beachten.
- Der ELEKTROMAT® muss mit seinen bestimmungsgemäßen Abdeckungen und Schutzeinrichtungen installiert werden. Hierbei ist auf richtigen Sitz etwaiger Dichtungen und korrekt angezogene Verschraubungen zu achten.
- Bei ELEKTROMATEN® mit einem ortsfesten Netzanschluss der Steuerung muss eine allpolige Netztrenneinrichtung mit entsprechender Vorsicherung vorgesehen werden.
- Überprüfen Sie spannungsführende Kabel und Leitungen regelmäßig auf Isolationsfehler oder Bruchstellen. Bei Feststellung eines Fehlers in der Verkabelung muss nach sofortigem Ausschalten der Netzspannung die defekte Verkabelung ersetzt werden.
- Überprüfen Sie vor der Inbetriebnahme, ob der zulässige Netzspannungsbereich der Geräte mit der örtlichen Netzspannung übereinstimmt.
- Bei einem Drehstromanschluss muss ein Rechtsdrehfeld vorhanden sein.

INSTALLATIONSEMPFEHLUNG

Nach der Montage des ELEKTROMATEN® empfehlen wir Ihnen folgende Installationsreihenfolge.

Dadurch gelangen Sie auf dem schnellsten Weg zu einer funktionierenden Toranlage.

- Installation **Montage Gehäuse** Seite 8

- Installation **Verdrahtung ELEKTROMAT® mit der Steuerung** Seite 8
 ENDSCHALTERBELEGUNG
- Steckbare Ausführung** Seite 9
 ENDSCHALTERBELEGUNG
- Schraubbare Ausführung (bis Baujahr 1997)** Seite 10
 ENDSCHALTERBELEGUNG
- Einzelendschalter** Seite 10

- Überprüfung **Netzanschluss** Seite 11

- Überprüfung **Drehrichtung** Seite 12

- Einstellung **Endschalter** Seite 13

- Programmierung **Torbetriebsart** Seite 16

Es fehlt noch der Anschluss der Befehlsgeräte.

Eine Übersicht der Möglichkeiten bietet der Anschlussplan (Seite 15).

INSTALLATIONSPLAN



Achtung!

Das Verbindungskabel ist nicht für das Verlegen im Außenbereich zu verwenden.

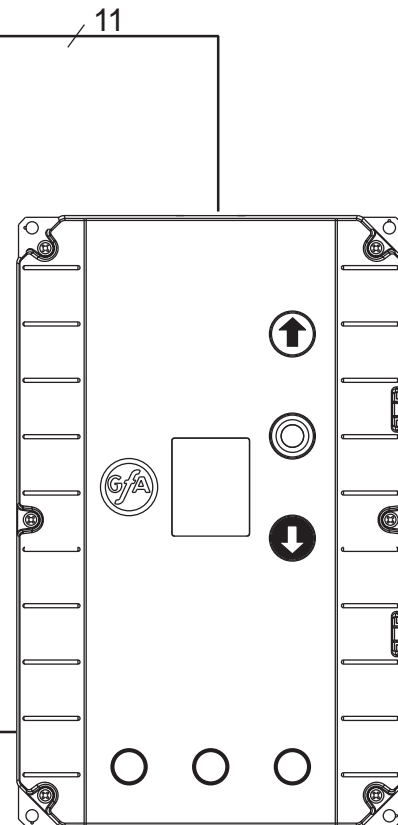
**Verbindungskabel zum ELEKTROMAT®
für Motor und Nockenendschalter (NES)**

Spiralkabel für Schlupftür

Zuleitung

Dreifachtaster

NOT - AUS - Rast - Taster



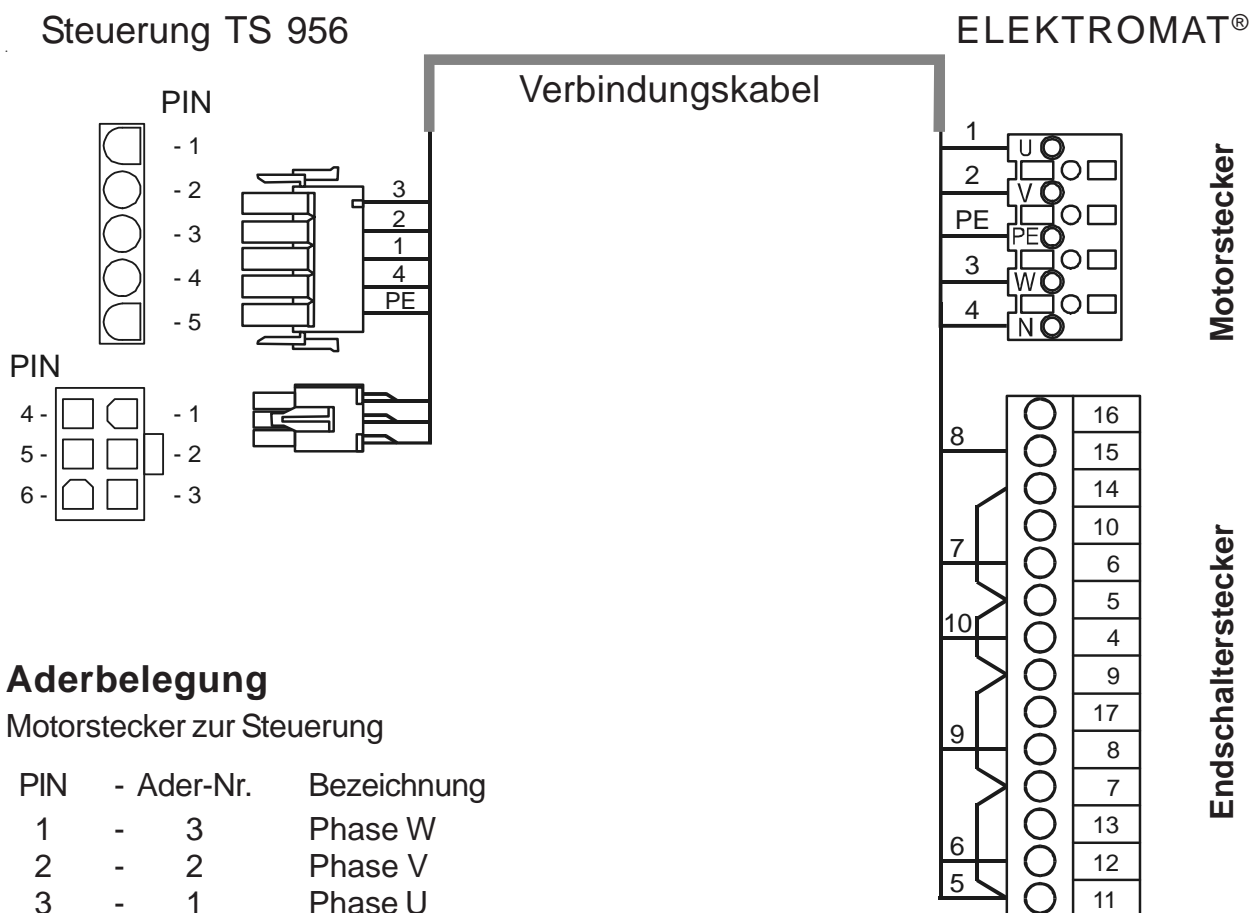
 Aderanzahl des Kabels

MONTAGE GEHÄUSE

Der Untergrund auf dem die TS 956 befestigt werden soll, muss eben, schwingungs- und vibrationsfrei sein. Die Einbaulage muss immer senkrecht erfolgen. Es ist darauf zu achten, dass vom Montageort in den Torraum eingesehen werden kann.

VERDRAHTUNG ELEKTROMAT® MIT DER STEUERUNG

Nach der Montage des ELEKTROMATEN® und der Steuerung TS 956 werden diese mittels eines Verbindungskabels verbunden. Das Kabel besitzt an beiden Enden Steckverbindungen, die eine fehlerfreie Montage ermöglichen. Durch Verwendung unterschiedlicher Motorstecker und Endschalterstecker sind die Kabelenden eindeutig zugeordnet.



Aderbelegung

Motorstecker zur Steuerung

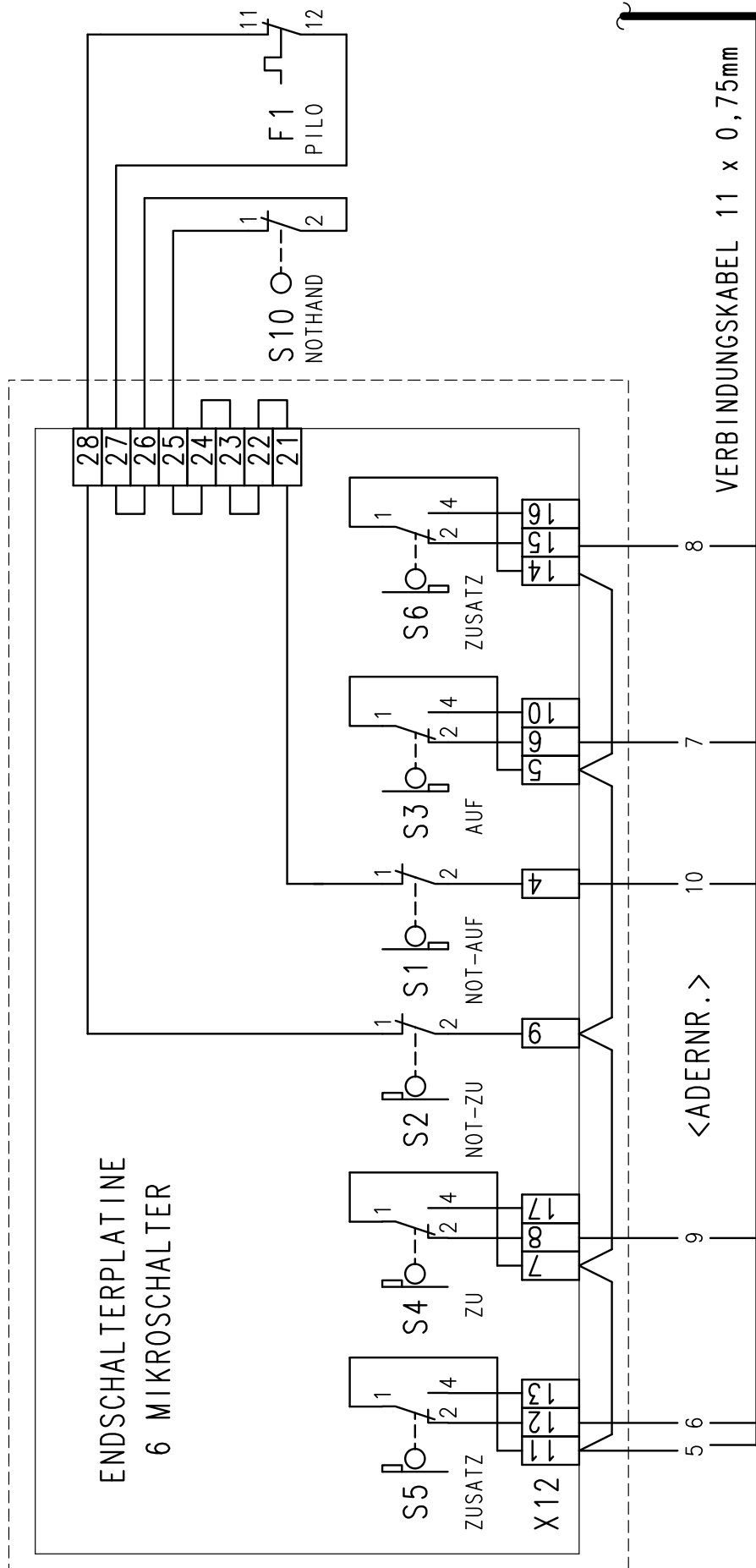
PIN	- Ader-Nr.	Bezeichnung
1	- 3	Phase W
2	- 2	Phase V
3	- 1	Phase U
4	- 4	Neutralleiter (N)
5	- PE	Schutzleiter

Endschalterstecker zur Steuerung

PIN	- Ader-Nr.	Bezeichnung
1	- 5	Versorgung +24V
2	- 6	S5 Zusatzendschalter fest belegt für erweiterte Totmannfunktion
3	- 7	Auf - Endschalter
4	- 8	S6 Zusatzendschalter für potenzialfreien Relaiskontakt
5	- 9	Zu - Endschalter
6	- 10	Sicherheitskette gemeinsames Endschalterpotenzial

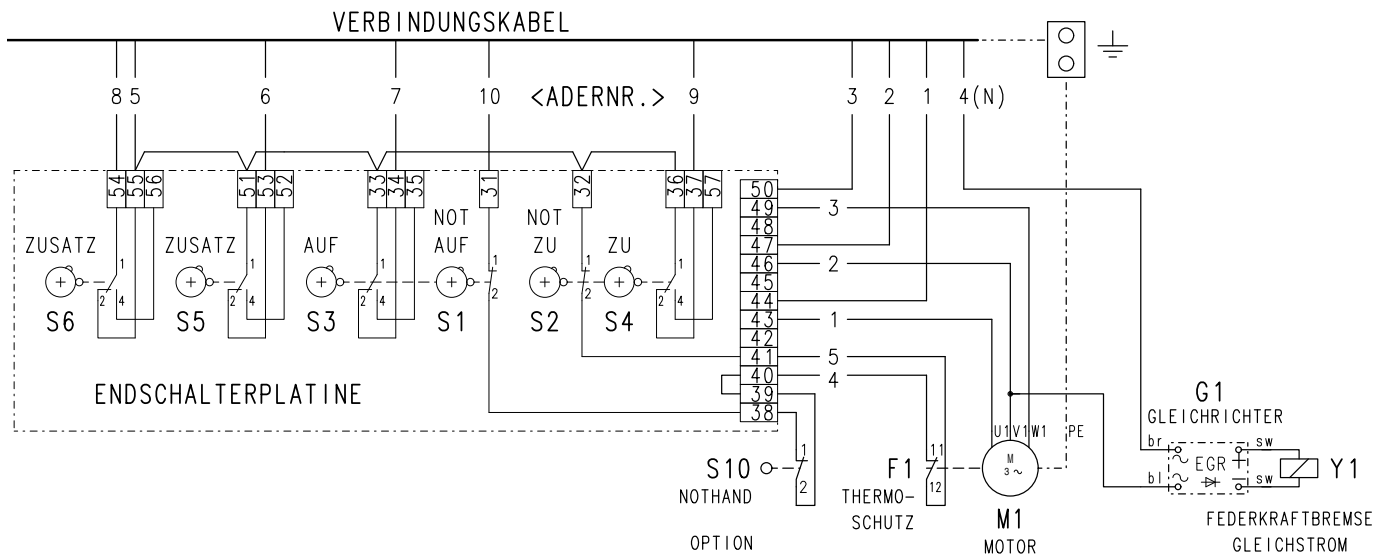
ENDSCHALTERBELEGUNG

Steckbare Ausführung



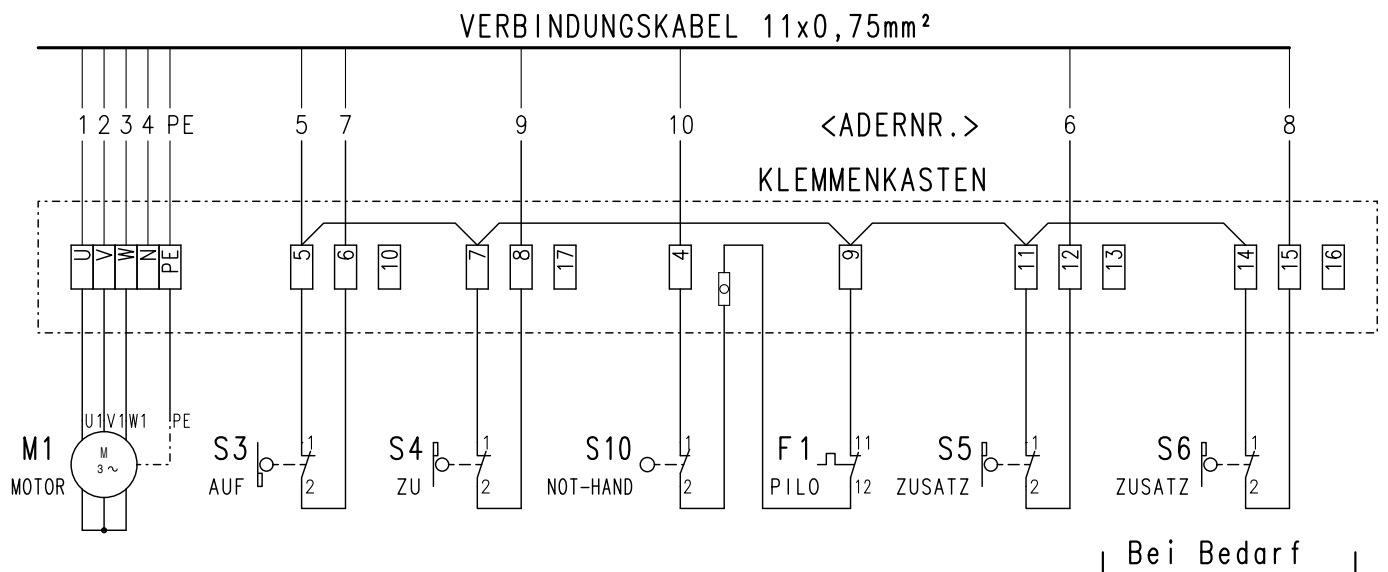
ENDSCHALTERBELEGUNG

Schraubbare Ausführung (bis Baujahr 1997)



ENDSCHALTERBELEGUNG

Einzelendschalter



NETZANSCHLUSS



Warnung! Lebensgefahr durch elektrischen Schlag.

Vor Beginn der Montage die Leitungen spannungsfrei schalten und auf Spannungsfreiheit prüfen.



Hinweis!

Ein falsches Einlegen der Brücken kann zur Zerstörung der Steuerung führen.



Bauseitige Vorsicherung!

Die Steuerung muss allpolig mit einem Sicherungsnennwert von max. 10A je Phase gegen Kurzschluss und Überlast geschützt werden. Dies wird mittels eines 3-poligen Sicherungsautomat bei Drehstromnetzen oder eines 1-poligen Sicherungsautomat bei Wechselstromnetzen erreicht, welche der Steuerung in der Hausinstallation vorgeschaltet sind.

Der Anschluss der Steuerung an die Hausinstallation muss über eine ausreichend dimensionierte allpolige Netztrenneinrichtung, entsprechend EN 12453 erfolgen. Dieses kann durch eine Steckverbindung (16A CEE) oder einen Hauptschalter realisiert werden.

Die Netz - Trenneinrichtung (Hauptschalter / CEE - Stecker) muss leicht zugänglich sein und zwischen 0,6m und 1,7m oberhalb des Bodens montiert werden.

Die TS 956 ist eine Steuerung mit einem universellen Spannungseingang. Folgende Netzeinspeisungen können angeschlossen werden.

Netzanschlussklemmleiste

Abb.: 1

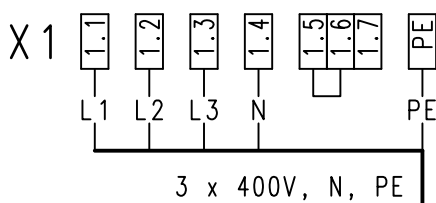


Abb.: 4

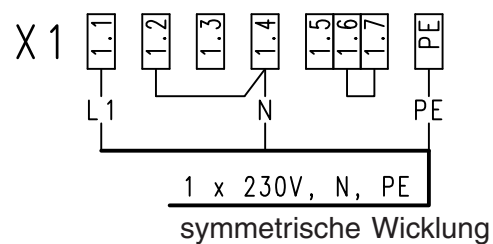


Abb.: 2

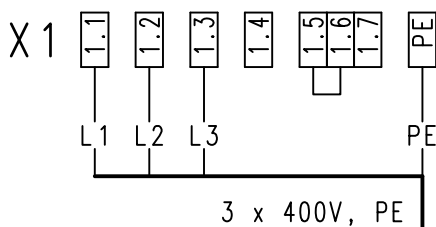


Abb.: 5

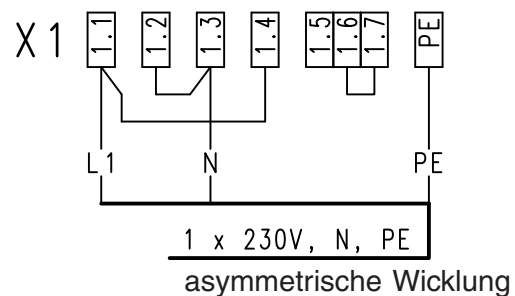
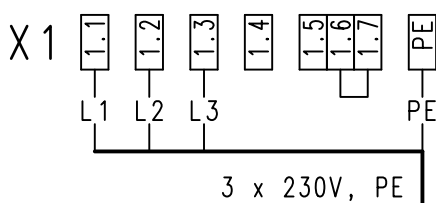


Abb.: 3

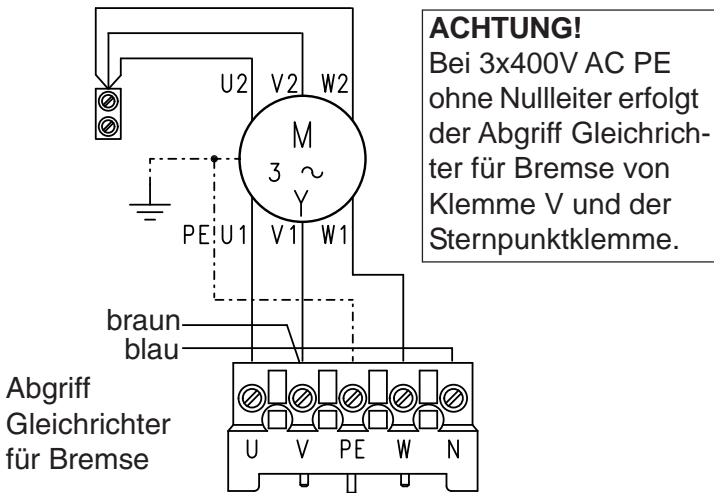


400V - Netz = 1.5 / 1.6

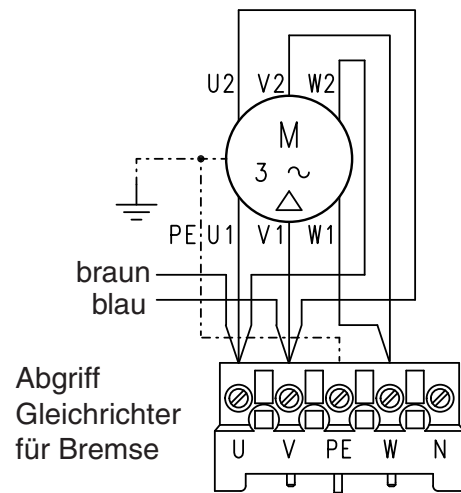
230V - Netz = 1.6 / 1.7

MOTORANSCHLUSS (interne Verdrahtung)

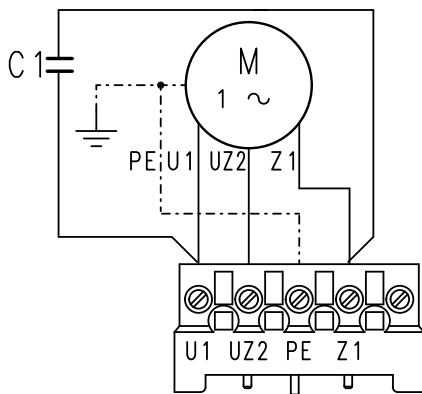
Drehstrom 3 x400 V AC, N, PE
Sternschaltung



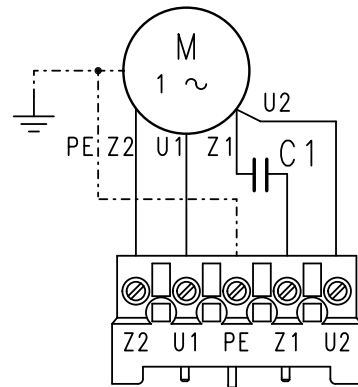
Drehstrom 3 x230 V AC, PE
Dreieckschaltung



Wechselstrom 1x230 V AC, N, PE
symmetrische Wicklung



Wechselstrom 1x230 V AC, N, PE
asymmetrische Wicklung



Bei verschiedenen ELEKTROMATEN® ist der Anschluss U1 und V1 am Motorstecker vertauscht.

DREHRICHTUNG



Hinweis!

Nach dem Einstecken des CEE-Steckers in eine bauseitige CEE-Steckdose bzw. nach dem Einschalten des Hauptschalters muss sich das Tor nach Betätigung der AUF-TASTE öffnen. Dazu ist ein Rechtsdrehfeld der Netzspannung notwendig.

Sollte das Tor **zufahren**, muss ein Drehfeldwechsel an der Klemmenleiste X1 vorgenommen werden.



Warnung! Lebensgefahr durch elektrischen Schlag.


Der Drehfeldwechsel darf nur im spannungslosen Zustand erfolgen.

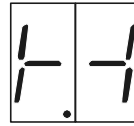
ENDSCHALTER - EINSTELLUNG

Nach Kontrolle der Drehrichtung erfolgt die Einstellung der Endschalter in den nachfolgenden Schritten. Die Notendschalter sind durch Einstellen der Betriebsendschalter automatisch voreingestellt. Evtl. sind Feinkorrekturen nötig. Siehe dazu in Mechanische Betriebsanleitung Abschnitt "Endschaltereinstellung".

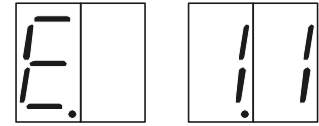
1. Gewünschte Endlage Oben anfahren



obere Endlage mit Tastern   anfahren



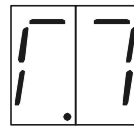
Anzeigewechsel
Tor zwischen
Endlagen



Anzeige blinkend
Tor während Auffahrt

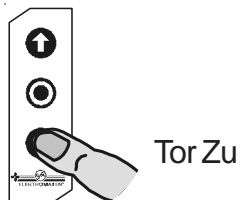
2. Endschalter Oben einstellen

Nach Anfahren der gewünschten oberen Endlage die grüne Schaltknocke S3 so einstellen, dass der Schaltstößel des Endschalters S3 betätigt wird und in der Steuerung der Anzeigewechsel "Tor in Endlage Auf" erscheint.

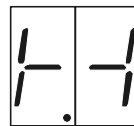


Anzeigewechsel
Tor in Endlage Auf

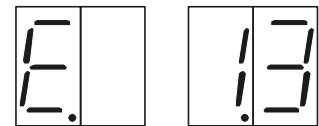
3. Gewünschte Endlage Unten anfahren



untere Endlage mit Tastern   anfahren



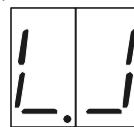
Anzeigewechsel
Tor zwischen
Endlagen



Anzeige blinkend
Tor während Zufahrt

4. Endschalter Unten einstellen

Nach Anfahren der gewünschten unteren Endlage die grüne Schaltknocke S4 so einstellen, dass der Schaltstößel des Endschalters S4 betätigt wird und in der Steuerung der Anzeigewechsel "Tor in Endlage Zu" erscheint.

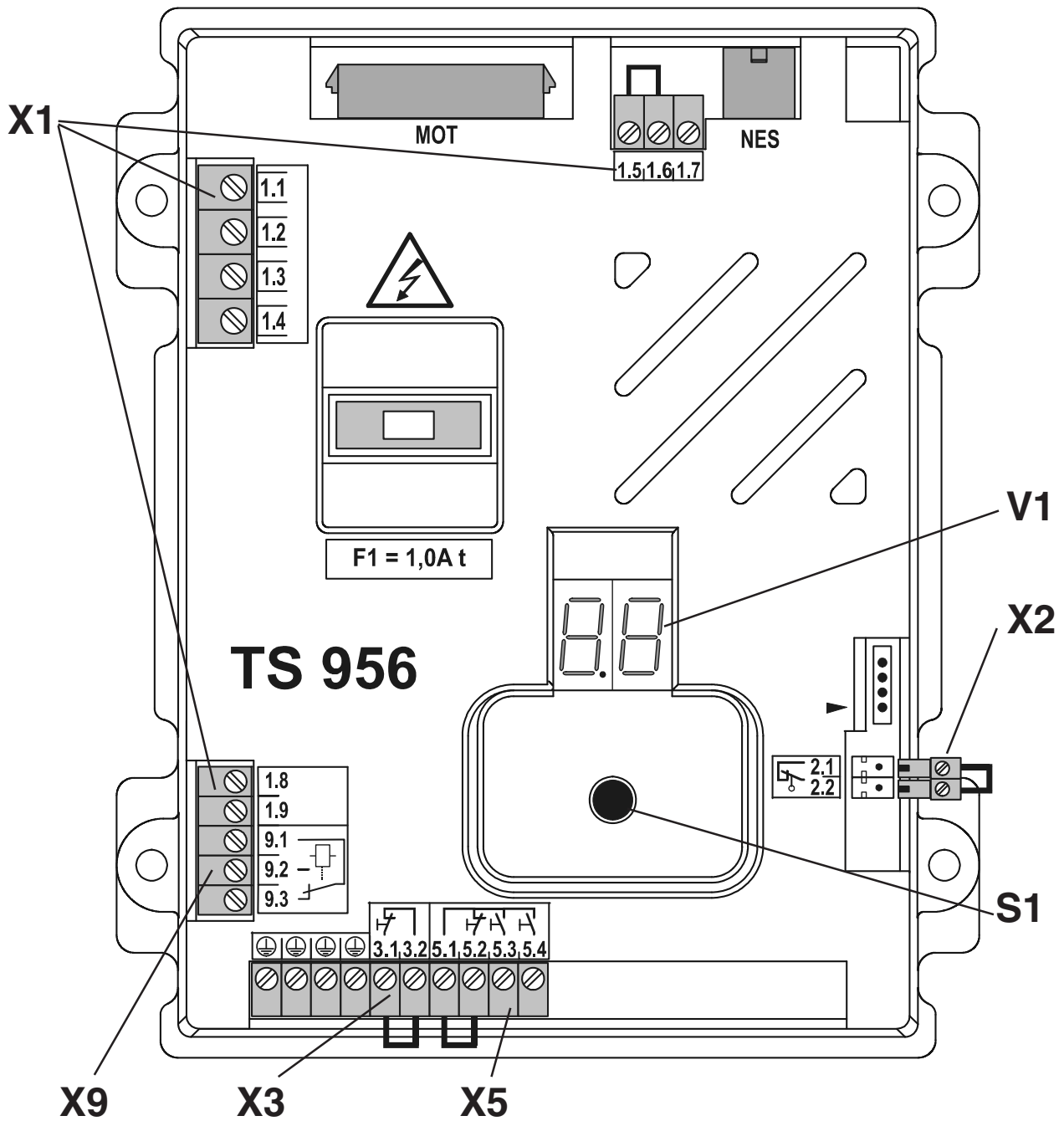


Anzeigewechsel
Tor in Endlage Zu

Die Einstellung der Endschalter ist beendet

**Tor kann jetzt in Totmann AUF / ZU gefahren werden
Weitere Einstellungen siehe Programmierung (Seite 16)**

PLATINEN - ÜBERSICHT

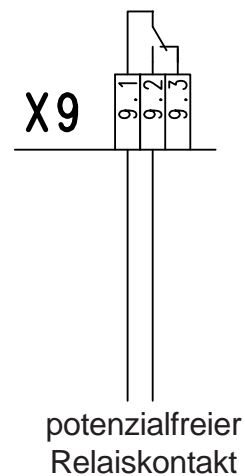
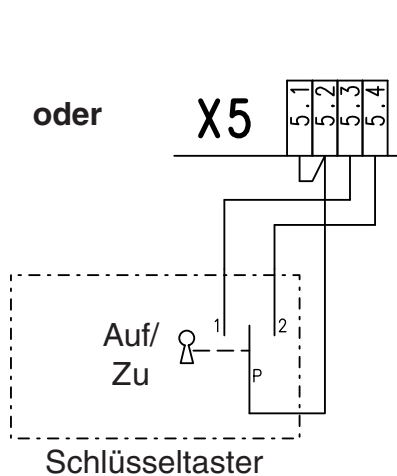
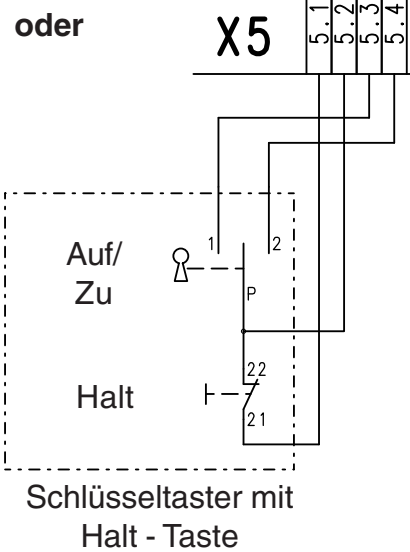
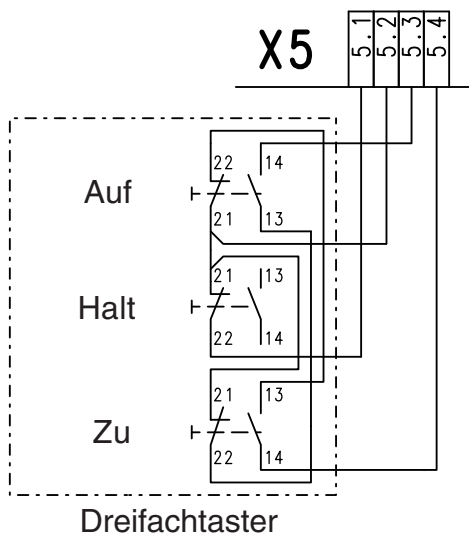
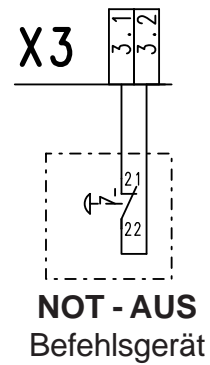
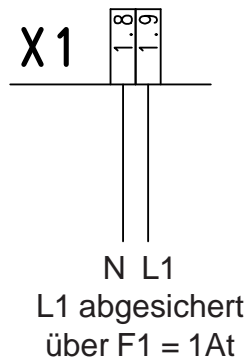
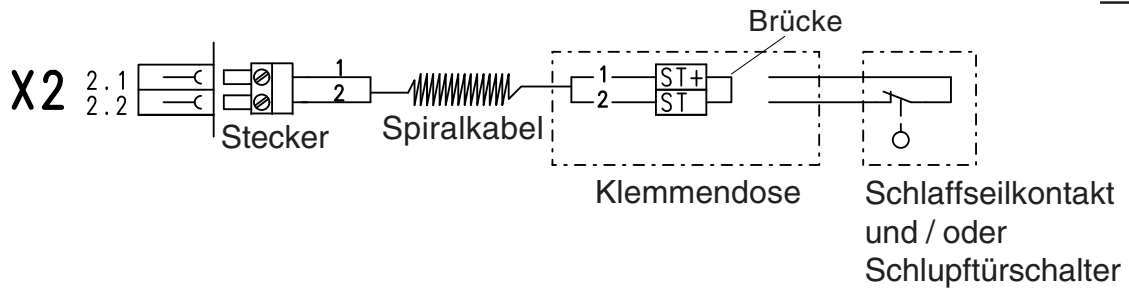


Benennung:

- X1** Netzanschluss und externe Versorgung 230V
1.9 = L1 abgesichert mit F1 = 1A
1.8 = N
(nur für 3 x 400V, N, PE und 1 x 230V, N, PE)
- X2** Sicherheitseingang mit Brückenstecker
- X3** NOT-AUS Befehlsgerät
- X5** Dreifachtafter / Schlüsseltafter
- X9** Potenzialfreier Relaiskontakt

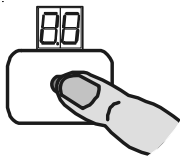
- S1** Einstellknopf
- V1** 7-Segmentanzeige
- MOT** Motoranschluss
- NES** Endschalteranschluss
- ▶** Gehäusetastatur

ANSCHLUSSKLEMMENPLAN



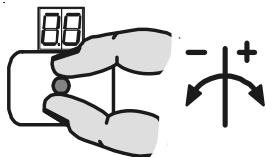
PROGRAMMIERUNG DER STEUERUNG

1. Programmierung einschalten



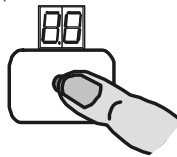
Einstellknopf 3 Sek. drücken bis **Anzeige = 00**

2. Programmierpunkt auswählen und bestätigen



Einstellknopf drehen

und

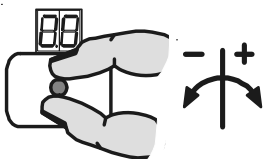


Einstellknopf drücken



3. Einstellen

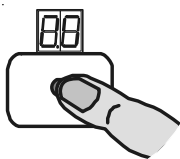
Funktionen



Einstellknopf drehen

4. Speichern

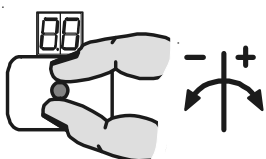
Funktionen



Einstellknopf drücken

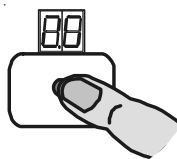
weitere Einstellungen

5. Programmierung ausschalten



Einstellknopf drehen
bis Anzeige = 00

und



Einstellknopf
drücken

PROGRAMMIERUNG DER STEUERUNG

2. Programmierpunkte auswählen und bestätigen		3. Einstellen		4. Speichern	
Betriebsarten					
Torbetriebsart		Totmann AUF Totmann ZU	Selbsthaltung AUF Totmann ZU	erweiterte Totmann	Einstellknopf drücken
Torfunktionen					
Funktion des Relaiskontakt		ohne Funktion	Schaltkontakt als Impulssignal	Schaltkontakt als Dauersignal	Einstellknopf drücken
Wartungszykluszähler					
Wartungszyklus Vorwahl		01-99 entspricht 1.000 bis 99.000 herunterzählender Zyklen	Einstellknopf drücken		
Reaktion bei Erreichen Null		Anzeige im Display "CS" mit vorher eingestelltem Wert	Einstellknopf drücken		
		Umschaltung auf Totmannbetrieb in Auf-Richtung (wenn eingestellt) unter Anzeige wie 0.1 Torbetriebsart			

AUSLESEN INFOSPEICHER

2. Programmierpunkte auswählen und bestätigen		Anzeige	
Info Zykluszähler 7- stellig	Einstellknopf drücken		<p>M HT ZT T H Z E</p> <p>Es wird nacheinander der Zykluszähler in einer Zehnerteilung ausgegeben</p> <p>M = 1.000.000 H = 100 HT = 100.000 Z = 10 ZT = 10.000 E = 1 T = 1.000</p>
Info Programmversion	Einstellknopf drücken	Es wird die Programmversion angezeigt	

SICHERHEITSEINRICHTUNGEN

Montage des Spiralkabels

Für die Montage des Spiralkabels sind Einführungen auf der rechten und der linken Gehäuseseite der TS 956 vorhanden.

Das Spiralkabel muss mit dem Stecker durch eine der Bohrungen des Gehäuses geführt und fixiert werden.

Bei Anschluss von Schlaffseil-/ Schlupftürkontakt entfernen Sie die Brücke ST und ST+ in der Klemmense und den Brückenstecker X2 in der Torsteuerung TS 956.

Not-Aus X3

An den Anschlussklemmen "Not-Aus" kann im Bedarfsfall ein Not-Aus Befehlsgerät nach DIN EN 418 angeschlossen werden. Anstelle des Not-Aus-Schalters kann dieser durch einen anderen Sicherheitsschalter wie z.B. eine Einzugssicherung ersetzt werden.

FUNKTIONSBESCHREIBUNG

Gehäusetastatur / Dreifachtafter / Schlüsseltafter X5

Internes und externes Befehlsgerät

Gehäusetastatur und externes Befehlsgerät arbeiten unabhängig voneinander. Bei gleichzeitiger Bedienung hat die Gehäusetastatur Vorrang vor dem externen Befehlsgerät.



Hinweis!

Bei Totmannbetrieb muss gewährleistet sein, dass der Torbereich vom Bediener eingesehen werden kann.

Erweiterte Totmannfunktion

Bei der erweiterten Totmannfunktion muss die Zu-Taste solange gedrückt werden, bis die Torendlage Zu erreicht ist. Wird die Taste Zu vorher losgelassen, fährt das Tor automatisch wieder in die obere Endlage.

Zur Aktivierung der erweiterten Totmannfunktion muss der **Programmierungspunkt 0.1** Einstellung 0.5 eingestellt werden. Zusätzlich muss der Endschalter S5 so eingestellt werden, dass er kurz vor Erreichen der unteren Endlage schaltet.



Wichtig!

Wird der Endschalter S5 bei der erweiterten Totmannfunktion nicht eingestellt, ist ein Schließen des Tores nicht möglich.

FUNKTIONSBESCHREIBUNG

Potenzialfreier Relaiskontakt X9

Im **Programmierpunkt 2.5** können dem Relaiskontakt verschiedene Funktionen zugewiesen werden.



Hinweis!

Im Betrieb kann nur eine ausgewählte Funktion verwendet werden.

Für die Funktionen Schaltkontakt als Impuls- oder Dauersignal muss die Schaltposition durch den Zusatzendschalter S6 eingestellt werden.

- | | |
|---------------------|--|
| Impulssignal | Relaiskontakt wird bei Anfahren des Zusatzendschalters S6 für ca. eine Sekunde betätigt. |
| Dauersignal | Relaiskontakt betätigt, so lange Zusatzendschalter S6 betätigt ist. |

Wartungszykluszähler

Der einstellbare Wartungszykluszähler unter **Programmierpunkt 8.5** ermöglicht die Vorwahl einer Anzahl von zulässigen Torzyklen bevor eine Wartung an der Toranlage durchgeführt werden sollte.

Die Zykluszahl kann zwischen 1.000 und 99.000 liegen, wobei jeweils die Einstellung in tausender Schritten erfolgt.

Es können verschiedene Reaktionen nach Erreichen des vorgewählten Wartungszyklus im **Programmierpunkt 8.6** eingestellt werden.

Die Anzahl des Wartungszyklus reduziert sich bei jedem Erreichen der Endlage Auf um eins, bis Null erreicht wird.

Nach erfolgter Wartung kann der Wartungszykluszähler wieder eingestellt werden und der Countdown beginnt wieder.

Kurzschluss / Überlastanzeige


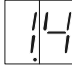
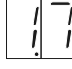

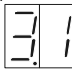

Die Torsteuerung TS 956 stellt einen Spannungsabgriff für externe Geräte zur Verfügung.


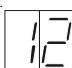
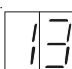
230V AC Strombelastung max. 1A

STATUSANZEIGE DER STEUERUNG

Die Steuerung TS 956 kann bis zu drei verschiedene Zustände nacheinander anzeigen. Die Statusanzeige setzt sich aus einem Buchstaben und einer Zahl zusammen. Der Buchstabe und die Zahl blinken abwechselnd auf.

Dabei wird zwischen einer Fehleranzeige mit einem **F** und einer Befehlsanzeige mit einem **E** unterschieden.

Anzeige	Fehlerbeschreibung	Maßnahmen zur Fehlerbehebung
	Schlaffseilschalter / Schlupftürkontakt geöffnet	Überprüfen, ob Schlaffseilschalter / Schlupftürkontakt geschlossen ist oder ob eine Leitungsunterbrechung in der Anschlussleitung vorliegt
	Not-Aus Kontakt betätigt	Überprüfen, ob Not-Aus Befehlsgerät betätigt ist oder ob eine Leitungsunterbrechung in der Anschlussleitung vorliegt
	Schlaffseil-/ Schlupftürkreis fehlerhaft X 2.1 - X 2.2	Überprüfung der Übergangswiderstände und der Schaltfunktion des Schlaffseil-/ Schlupftürschalters.
	Steuerungseingang Schlaffseil-/ Schlupftür X 2.1 - X 2.2 fehlerhaft	Reset der Steuerung durch Spannungsausschaltung, gegebenenfalls Austausch der Steuerung
	Oberer oder unterer Notend-schalterbereich angefahren	Im spannungslosen Zustand mittels der Nothandbetätigung das Tor zurückfahren oder obere bzw. untere Endlage neu einstellen
	Nothandbetätigung betätigt oder Thermoschutz des Motors ausgelöst	Überprüfen der Nothandbetätigung oder ob der ELEKTROMAT überlastet bzw. blockiert wird
	Fehler in der Drehrichtung	Überprüfung der Netzeingangsspannung auf Rechtsdrehfeld

Anzeige	Befehlsbeschreibung
	Es liegt ein Auf-Befehl an
	Es liegt ein Stopp-Befehl an
	Es liegt ein Zu-Befehl an

	Anzeige dunkel = Kurzschluss oder Überlast 24V Versorgung
---	---

TECHNISCHE DATEN

Abmessungen Gehäuse	190mm x 300mm x 115mm (B x H x T)
Montage	Senkrecht
Versorgung ELEKTROMAT®	Drehstrom 3 x 230 / 400V AC \pm 5%, 50...60Hz Wechselstrom 1 x 230V \pm 5%, 50...60Hz Antriebsleistung bei 3 x 400V AC, max. 3kW
Versorgung Steuerung über L1,L2	400V AC oder 230V AC \pm 10%, 50...60Hz, Spannungsumschaltung erfolgt durch eine Brücke an 3 - poliger Schraubklemme, Absicherung mit Feinsicherung F1 (1A t)
Absicherung bauseits	10A träge
Leistungsaufnahme der Steuerung	ca. 15VA (ohne Antrieb und ext. 230V - Verbraucher)
Fremdversorgung	230V über L1 und N, Absicherung mit Feinsicherung F1 (1A t)
Steuereingänge	24V DC / typ. 10mA min. Signaldauer für Eingangsteuerbefehle: >100ms
Relaiskontakt	Werden induktive Lasten geschaltet (z. B. weitere Relais), so müssen diese mit Freilaufdioden und entsprechenden Entstörmaßnahmen angewendet werden. Kontaktbelastung bei 230V max. 1A
Temperaturbereich	Betrieb: -5...+40°C Lagerung: +0...+50°C
Luftfeuchte	Bis 93% nicht kondensierend
Vibration	Schwingungsfreie Montage, z. B. an einer gemauerten Wand
Schutzart Gehäuse	IP65, mit CEE - Stecker IP54

Service Elektrotechnik

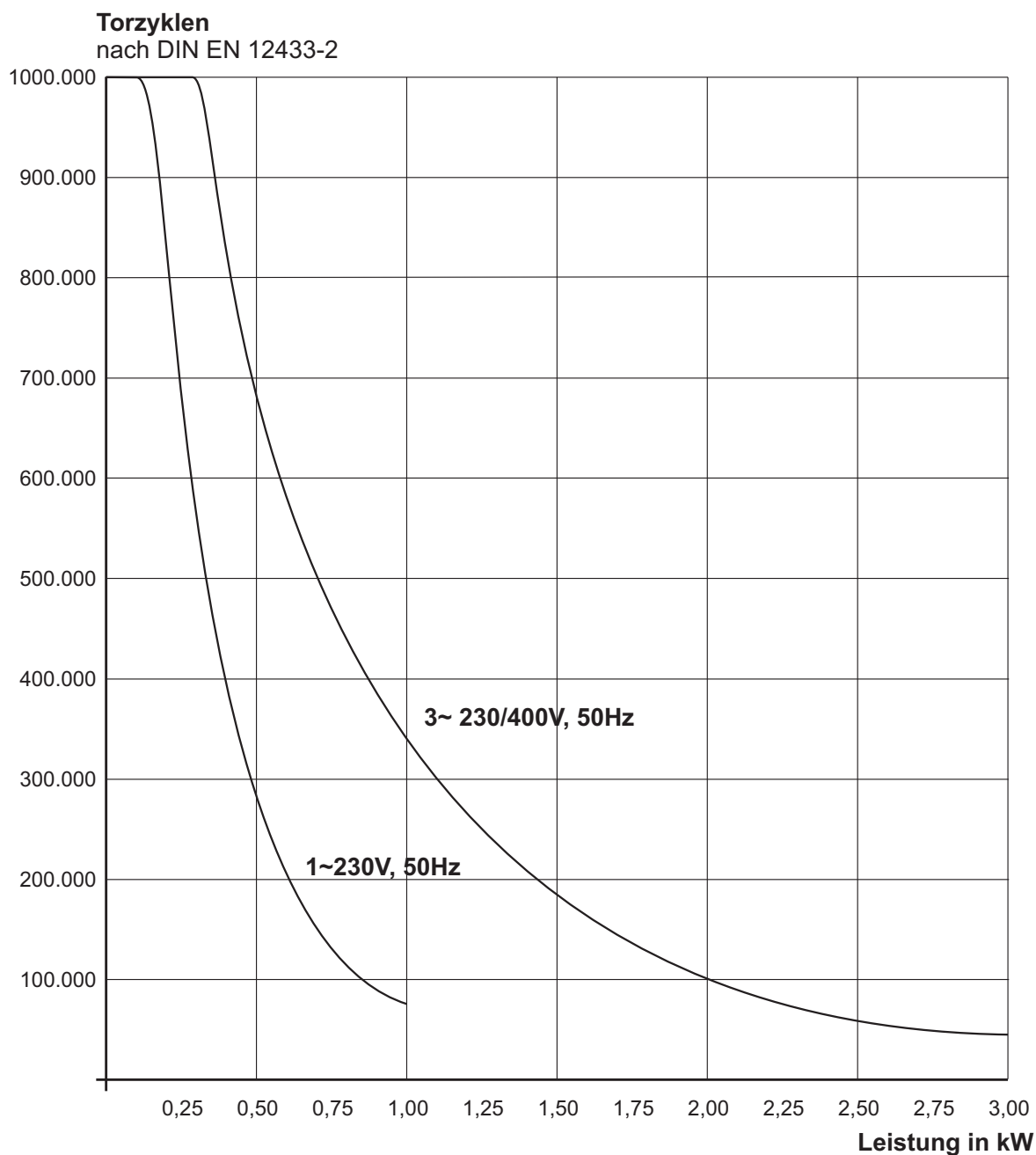
☎ 0049 - (0)211 - 500 90 25

☎ 0049 - (0)211 - 500 90 26

www.gfa-elektromaten.de

LEBENSDAUER / TORZYKLUS

Die Torsteuerung besitzt elektromechanische Leistungsschaltglieder die einem Verschleiß unterliegen. Dieser Verschleiß ist abhängig von der Anzahl der Torzyklen und der geschalteten Leistung der ELEKTROMATEN®. Wir empfehlen, nach Erreichen der entsprechenden Torzykluszahl die Torsteuerung auszutauschen. Das nachfolgende Diagramm zeigt den Zusammenhang von Torzykluszahl und geschalteter Leistung der ELEKTROMATEN®.



EINBAUERKLÄRUNG

im Sinne der Maschinen-Richtlinie 2006/42/EG
für eine unvollständige Maschine Anhang II Nr. 1B



GfA-Gesellschaft für Antriebstechnik
Dr.-Ing. Hammann GmbH & Co. KG
Wiesenstraße 81
40549 Düsseldorf
Telefon: +49 (0) 211-500 90 0
Telefax: +49 (0) 211-500 90 90
www.gfa-elektromaten.de

EG-KONFORMITÄTSERKLÄRUNG

im Sinne der EMV-Richtlinie 2004/108/EG

Wir, die
GfA - Gesellschaft für Antriebstechnik
erklären hiermit, dass das nachfolgend genannte Produkt der oben angegebenen
EG-Richtlinie entspricht und nur zum Einbau in eine Toranlage bestimmt ist.

Torsteuerung TS 956

Angewandte Normen

- DIN EN 12453** Tore- Nutzungssicherheit kraftbetätigter Tore
- DIN EN 60335-1** Sicherheit elektrischer Geräte für den Hausgebrauch und ähnliche Zwecke – Teil 1: Allgemeine Anforderungen
- DIN EN 61000-6-2** Elektromagnetische Verträglichkeit (EMV) Teil 6-2
Fachgrundnorm - Störfestigkeit für Industriebereich
- DIN EN 61000-6-3** Elektromagnetische Verträglichkeit (EMV) Teil 6-3
Fachgrundnorm - Störaussendung für Wohnbereich, Geschäfts- und Gewerbebereiche sowie Kleinbetriebe

Wir verpflichten uns, den Marktaufsichtsbehörden auf begründetes Verlangen die speziellen
Unterlagen zu der unvollständigen Maschine über unsere Dokumentationsabteilung zu übermitteln.

Bevollmächtigter für die Zusammenstellung der relevanten technischen Unterlagen

(EU-Adresse im Hause)
Dipl. Ing. Bernd Joachim Synowsky
Dokumentationsbeauftragter

Unvollständige Maschinen im Sinne der EG-Richtlinie 2006/42/EG sind nur dazu bestimmt, in
andere Maschinen oder in andere unvollständige Maschinen oder Anlagen eingebaut oder mit ih-
nen zusammengefügt zu werden, um zusammen mit Ihnen eine Maschine im Sinne der o. g.
Richtlinie zu bilden. Deshalb darf dieses Produkt erst dann in Betrieb genommen werden, wenn
festgestellt wurde, dass die gesamte Maschine/ Anlage, in der es eingebaut wurde, den Bestim-
mungen der o. g. Maschinenrichtlinie entspricht.

Düsseldorf, 01.01.2010

Stephan Kleine
Geschäftsführer


Unterschrift

KURZÜBERSICHT DER FUNKTIONEN

- **Torsteuerung für ELEKTROMATEN®** bis max. 3kW bei 400V / 3~ mit Nockenend-schalter **NES**
- **Statusanzeige durch zweistellige 7- Segment - Anzeige für**
 - Programmierung der Steuerung
 - Status- / Info- / Fehlermodus
- **Netzspannung**
 - 400V / 3~ mit und ohne N-Leiter
 - 230V / 3~
 - 230V / 1~ (für Wechselstrommotore)
- **Torbetriebsart**
 - Totmann Auf- und Zufahrt
 - Automatik Auf- und Totmann Zufahrt
 - erweiterte Totmannfunktion
- **Anschluss für Versorgung von Fremdgeräten**
 - 230V (bei Netz 400V / 3~ mit N), bis 1A belastbar
- **Steckanschluss für Motor (5-polig) und Nockenendschalter (6-polig)**
- **Steckanschluss für Spiralkabel zum Tor (Schlaffseil-/ Schlupftürkontakt)**
- **Integriertes Befehlsgerät als Gehäusetastatur für AUF / STOPP / ZU**
- **Anschlussmöglichkeiten für zusätzliche Befehlsgeräte**
 - Not - Aus - Rasttaster
 - zusätzliche Sicherheitsschalter
 - externes Befehlsgerät Auf / Halt / Zu
 - 1x potenzialfreier Relaiskontakt (Wechsler), Ausgabesignal vom Zusatzendschalter für Meldung