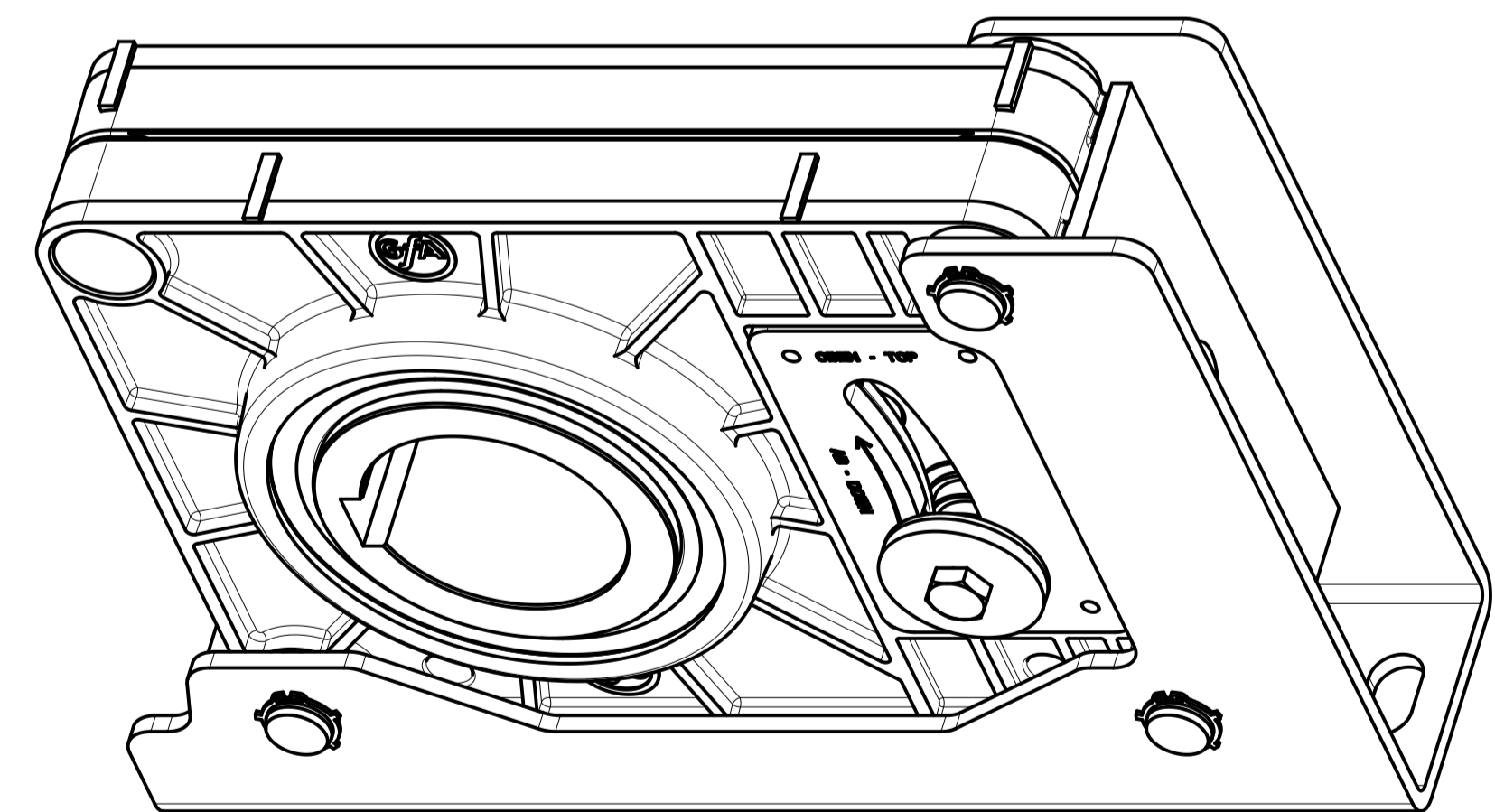
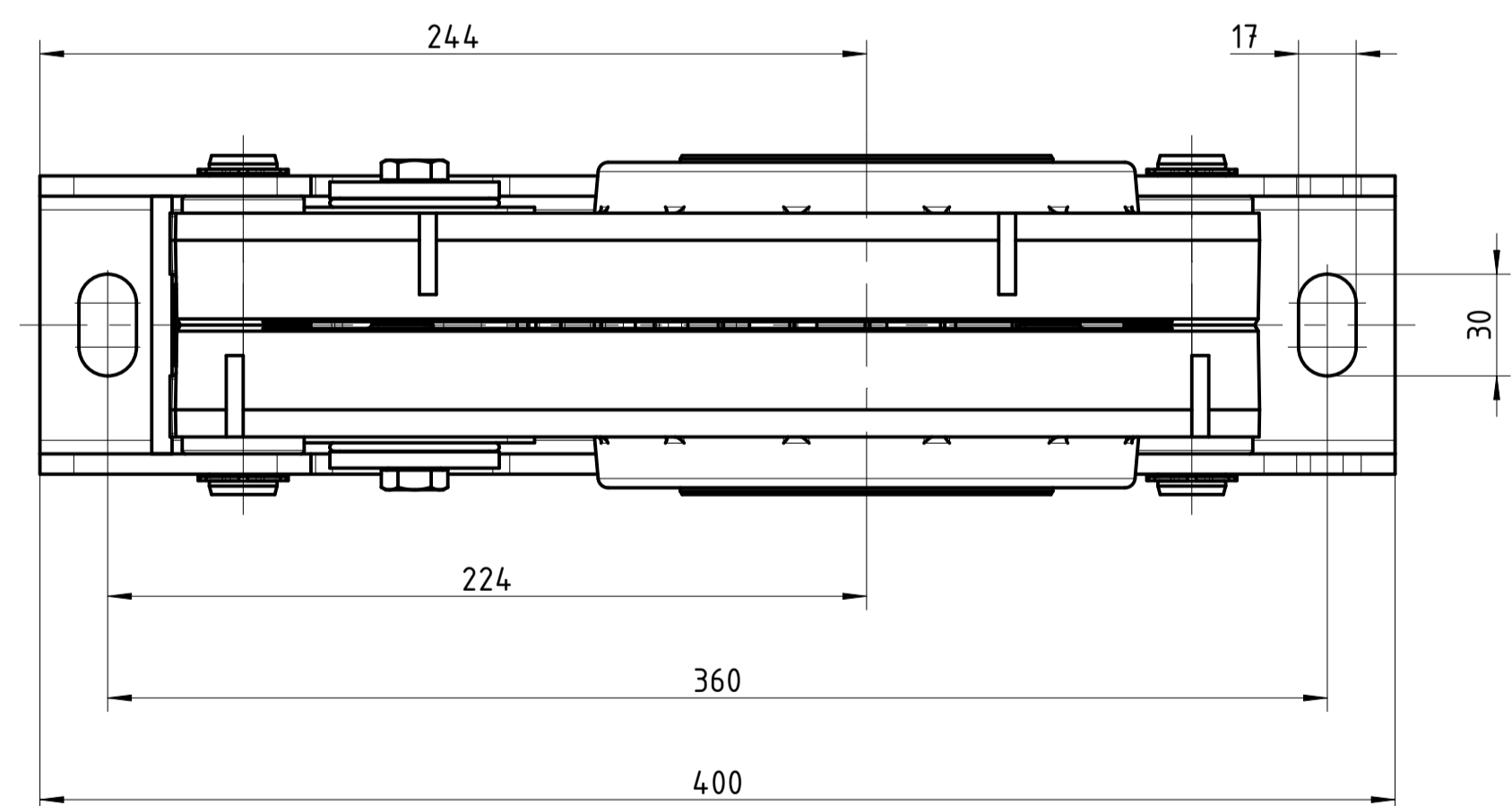
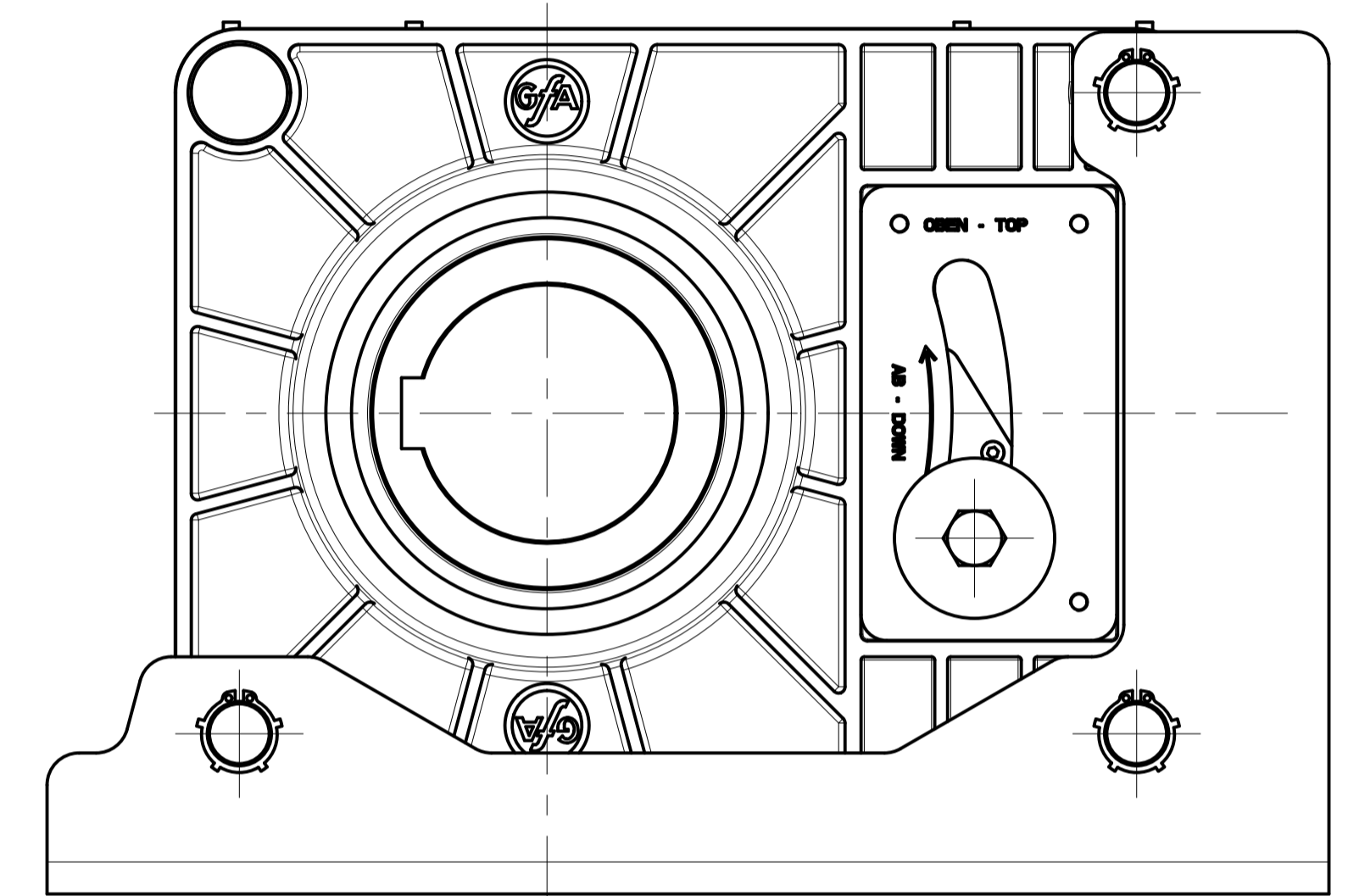
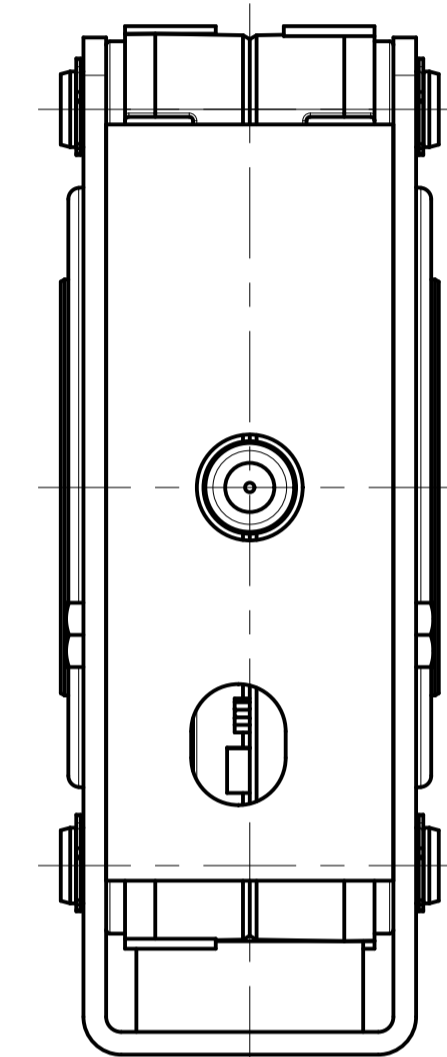
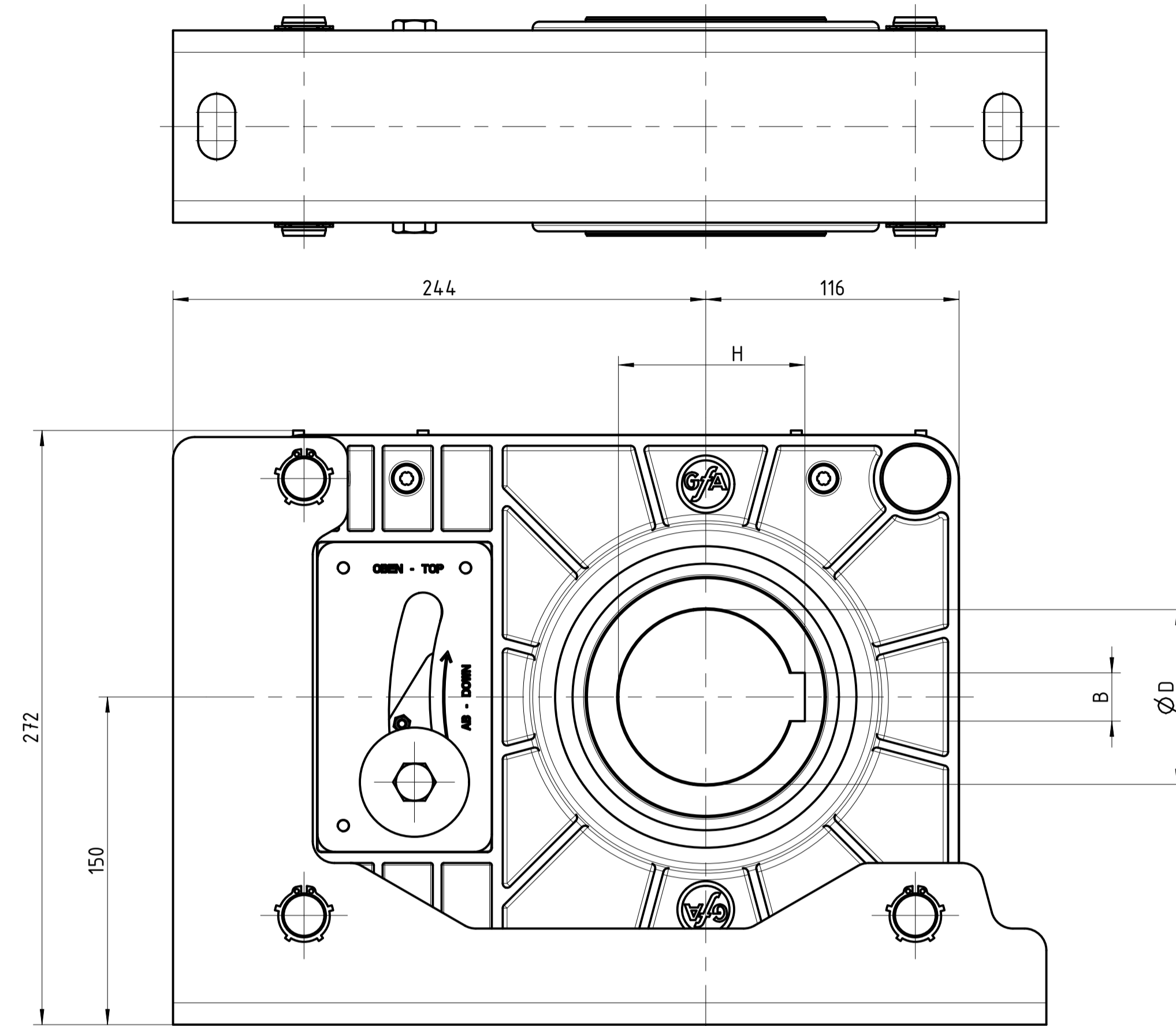
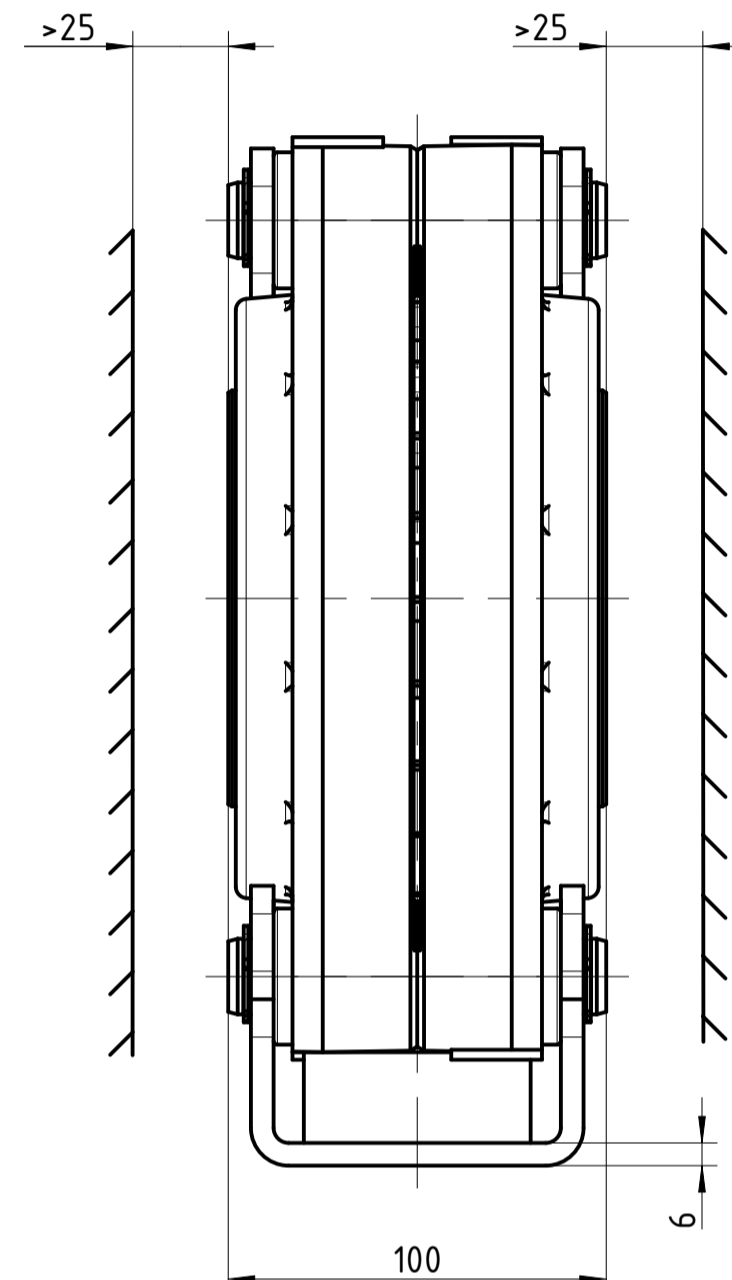


Schutzvermerk DIN ISO 16016 beachten / observe protective rights acc. to DIN ISO 16016
 Priv.-Berechn. 50001518.dwg



		FG 220-63.5	FG 220-65	FG 360-80
50001518_2014_09	D	63.5	65	80
50001518_2012_02	B	15.87	18.1	22.1
Zeichnungsstand DXF/DWG/PDF	H	70.69	69.4	85.4

Verwendungsbereich: FG	Zulässige Abweichung QMW00033	Maßstab (DIN A1) 1:2 Werkstoff nach GfA Stückliste: bzw.: div.	Gewicht: Klassifikation: 1 PP 446 15
h	Datum	Name	Benennung:
g	Bearb.	12.01.10	Hoek
f	Gepr.		
e			
d			
c			
b	M-001-11	05.01.11	Wuerfel
a	M-006-10	11.01.10	Hoek
Zust.	Änderung	Datum	Name
	Urspr.		
Art.- Zeichnungsnummer: 50001518		Blatt 1 1 Bl.	
Ersatz für:		Ersetzt durch:	