

# Fangvorrichtungen FG

FG 40-30  
FG 40-31,75  
FG 40-35  
FG 80-40  
FG 120-50

Für gehobene Lasten, die gegen Absturz gesichert werden müssen

## Allgemeine Beschreibung

- Kompakte Baugröße mit gleichen Außenabmessungen für alle Größen
- Optische Anzeige des Betriebszustandes durch Schieber:
  - **A** = Betriebsstellung
  - **B** = Fangstellung
- Max. Betriebsdrehzahl AUF bis  $45 \text{ min}^{-1}$
- Schalter für Sicherheitsstromkreis in Schutzart IP65
- Pendelfuß für waagerechten Einbau
- Drehrichtungsabhängig
- Wartungsfrei und selbstkontrollierend

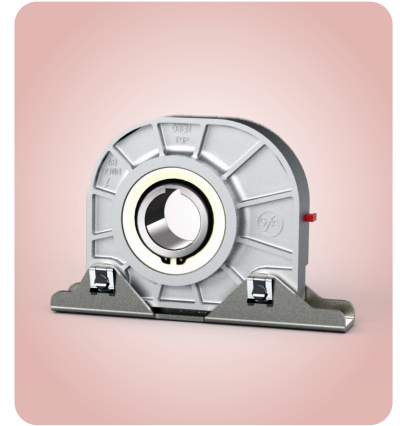
## Funktionsbeschreibung

- Sperrklinke und Sperrrad bilden die Auslöseeinrichtung. Bei Überschreitung der max. Betriebsdrehzahl lösen diese den Fangvorgang aus. Die Steuerspannung wird unterbrochen.
- Die spezielle Zahngeometrie des Sperrrades verkürzt die Ansprechzeiten und damit den Fangweg.
- Die Fallenergie wird mittels Fangelementen in die Fangnut geleitet. Aufgrund der guten Dämpfungseigenschaften wirken nur geringe Fangmomente auf die Torkelemente.

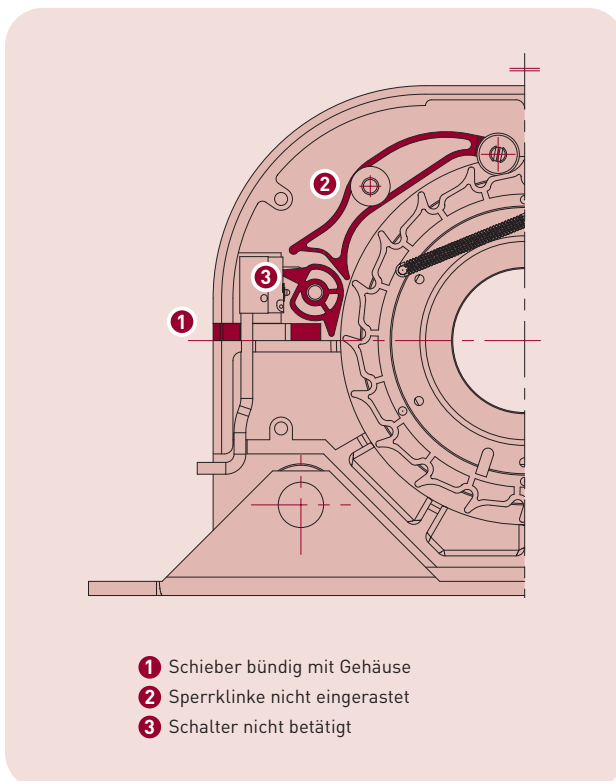
## Prüfungen und Zertifikate

Konformitätsbescheinigung nach DIN EN 12604 / 12605  
Bescheinigungs-Nr.: TorFV 3/009  
Prüfbericht: 24034382

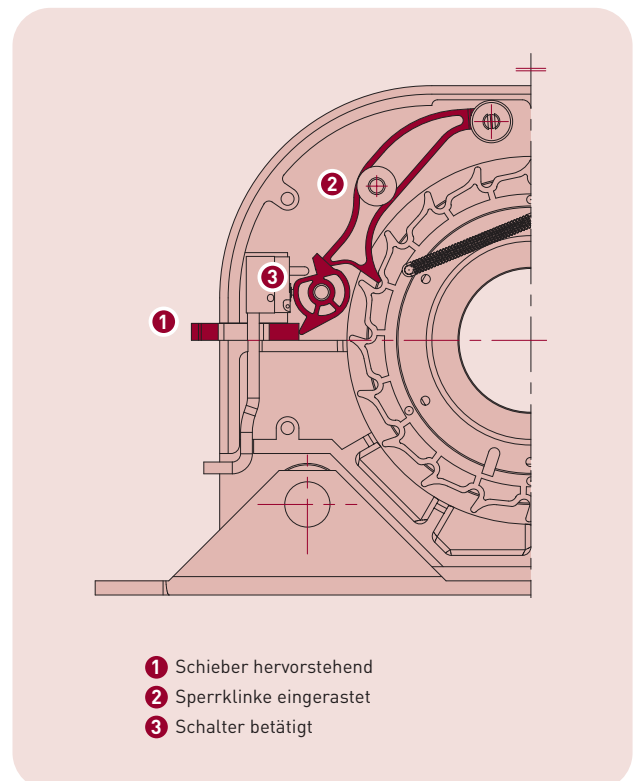
TÜV SÜD  
Industrieservice GmbH



## **A** = Betriebsstellung



## **B** = Fangstellung

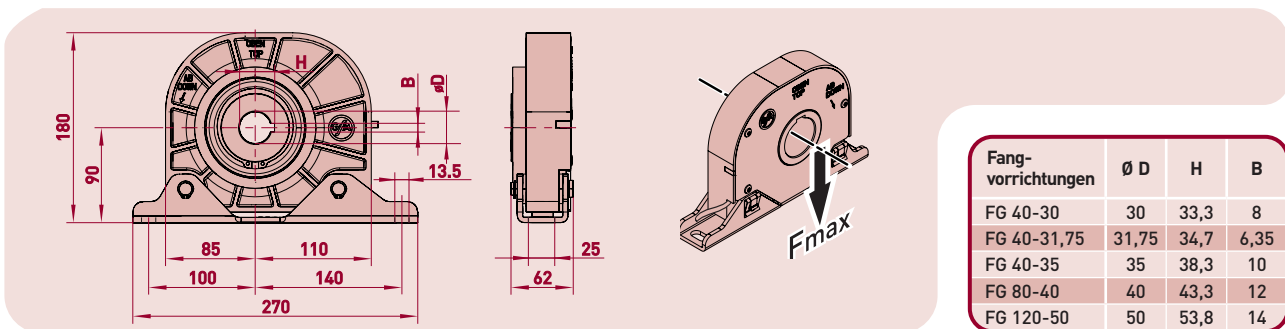


## 1. Technische Daten

| Fangvorrichtungen                                 |                   | FG 40-30                         | FG 40-31,75                      | FG 40-35       | FG 80-40                         | FG 120-50                        |
|---|-------------------|----------------------------------|----------------------------------|----------------|----------------------------------|----------------------------------|
| Max. Drehmoment                                   | Nm                | 400                              | 400                              | 400            | 800                              | 1200                             |
| Max. Betriebsdrehzahl AUF / ZU                    | min <sup>-1</sup> | 45 / 24 [24 / 24] <sup>1</sup>   | 45 / 24 [24 / 24] <sup>1</sup>   | 45 / 24        | 45 / 24 [24 / 24] <sup>1</sup>   | 45 / 24 [24 / 24] <sup>1</sup>   |
| Hohl- / Abtriebswelle (Ø)                         | mm                | 30                               | 31,75                            | 35             | 40                               | 50                               |
| Fangmoment <sup>2</sup>                           | Nm                | 1150                             | 1150                             | 1150           | 2260                             | 3530                             |
| Fangvorrichtung (Prüfnummer)                      |                   | TorFV 3 / 009                    | TorFV 3 / 009                    | TorFV 3 / 009  | TorFV 3 / 009                    | TorFV 3 / 009                    |
| Zulässige Auflast F <sub>max</sub> <sup>3</sup>   | N                 | 3000                             | 3000                             | 3000           | 4500                             | 6000                             |
| Zulässiger Temperaturbereich                      | °C                | -20..+60 [-20..+40] <sup>1</sup> | -20..+60 [-20..+40] <sup>1</sup> | -20..+60       | -20..+60 [-20..+40] <sup>1</sup> | -20..+60 [-20..+40] <sup>1</sup> |
| Schutzart   | IP                | 65                               | 65                               | 65             | 65                               | 65                               |
| Gewicht   | kg                | 4,1                              | 3,8                              | 3,9            | 3,9                              | 3,9                              |
| Art.-Nr. Einbauzeichnung (dxf, dwg)               |                   | 50000724                         | 50000724                         | 50000724       | 50000724                         | 50000724                         |
| Art.-Nr. Fangvorrichtungen                        |                   | 10002270.00001                   | 10004064.00001                   | 10002526.00001 | 10002271.00001                   | 10002272.00001                   |
| Art.-Nr. Fangvorrichtungen (ATEX-T3) <sup>1</sup> |                   | 10002532.00001                   | 10005266.00001                   | --             | 10002533.00001                   | 10002534.00001                   |

<sup>1</sup> ATEX → II 2G Ex h IIC T3 Gb · <sup>2</sup> Siehe 4.2 · <sup>3</sup> Siehe 2.

## 2. Abmessungen



■ Zulässige Einbaulage: Waagrecht (wie dargestellt), Drehrichtung beachten

## 3. Torgewichte

| Fangvorrichtungen | Siederrohr-Ø [mm] | Torbreite<br>Torhöhe | 3000 [mm] |      | 5000 [mm] |      |      | 7000 [mm] |      |      |
|-------------------|-------------------|----------------------|-----------|------|-----------|------|------|-----------|------|------|
|                   |                   |                      | 3000      | 5000 | 3000      | 5000 | 7000 | 3000      | 5000 | 7000 |
| FG 40-30          | 133,0             |                      | 4728      | 3875 | 4701      | 3853 | 3853 | 4446      | 3831 | --   |
| FG 40-31,75       | 159,0             |                      | 4244      | 3584 | 4202      | 3549 | 3549 | 4161      | 3514 | --   |
| FG 40-35          | 177,8             |                      | 3884      | 3352 | 3818      | 3294 | 3294 | 3751      | 3236 | --   |
| FG 80-40          | 159,0             |                      | 7208      | 6060 | 7167      | 6026 | 5199 | --        | --   | --   |
|                   | 177,8             |                      | 6637      | 5703 | 6571      | 5646 | 4928 | 6505      | 5590 | --   |
|                   | 193,7             |                      | 6173      | 5401 | 6087      | 5326 | 4694 | 6001      | 5250 | --   |
|                   | 219,0             |                      | 5470      | 4921 | 5348      | 4811 | 4308 | 5226      | 4701 | --   |
|                   | 244,5             |                      | 4821      | 4452 | 4658      | 4302 | 3911 | 4495      | 4151 | --   |
| FG 120-50         | 159,0             |                      | 11730     | 9912 | --        | --   | --   | --        | --   | --   |
|                   | 177,8             |                      | 10816     | 9339 | 10751     | 9283 | 8135 | --        | --   | --   |
|                   | 193,7             |                      | 10077     | 8859 | 9992      | 8784 | 7773 | 9906      | 8709 | 7707 |
|                   | 219,0             |                      | 8965      | 8101 | 8844      | 7991 | 7183 | 8723      | 7882 | 7085 |
|                   | 244,5             |                      | 7947      | 7369 | 7786      | 7219 | 6588 | 7624      | 7069 | 6451 |
| 273,0             |                   | 6937                 | 6606      | 6737 | 6415      | 5949 | 6536 | 6225      | 5772 |      |

■ Torgewichte in N ■ Auszug aus der TÜV-Prüftabelle

## 4. Hinweise

### 4.1 Europäische Richtlinien für Tore

Es gilt die Produktnorm Tore EN 13241. Für kraftbetätigte Tore ist die EN 12453 mit ihren normativen Verweisen zu beachten.

### 4.2 Halte- und Fangmomente

Die zulässigen Belastungen von Wänden, Befestigungen, Verbindungs- und Übertragungselementen dürfen auch bei maximalen Halte- oder Fangmomenten nicht überschritten werden.