

# Falttor-ELEKTROMATEN® FT

Baureihe SG50R-SG85  
FT 60.4  
FT 80.2  
FT 80.5 FU

Für den Antrieb von Falttoren

FT-ELEKTROMATEN sind Spezialantriebe für Industrie-Falttore. Der Antrieb des Tores erfolgt über einen Drehhebel.

FT-ELEKTROMATEN bestehen aus:

Zweistufigem Schneckenradgetriebe, Nothandbetätigung durch Entriegelung, integriertem Endschalter und Elektromotor bzw. Elektromotor mit integriertem Frequenzumrichter (FT 80.5 FU).

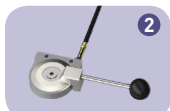
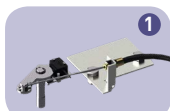
## Integrierter Frequenzumrichter (FT 80.5 FU) in Kombination mit Torsteuerung TS 981-FT

- Stufenlos wählbare Abtriebsgeschwindigkeit <sup>1)</sup>
- Anzeige der Drehzahl in Umdrehungszahl der Hohlwelle pro Minute – keine umständliche Berechnung von Frequenz und Drehzahl
- Sanftanlauf und Sanftstopp
- Automatische Optimierung der Bremsrampenfunktion
- Einstellbare Beschleunigungs- und Bremsrampen
- Einfache Einstellung der Torendlagen und aller Funktionen von der Bedienebene über einen Drehwahlschalter mit Digitalanzeige

## Prüfungen und Zertifikate

ELEKTROMATEN und FU-Motoren

Baumusterprüfung nach:  
DIN EN 12453  
DIN EN 60335-1  
DIN EN 60335-2-103  
TÜV NORD CERT GmbH



### Nothandbetätigung

- Entriegelung ER <sup>1)</sup>
- Fernbetätigung FB (optional) <sup>2)</sup>

### Endschalter

- Nockenendschalter NES <sup>2)</sup> <sup>3)</sup>
  - 2 Betriebs-, 2 Not-, 2 Zusatzendschalter
- Digitaler Endschalter DES <sup>4)</sup>
  - Elektronischer Absolutwertgeber, bei Stromausfall keine Referenzfahrt erforderlich

### Befestigung / Abtrieb

- Befestigungsplatte (Standard-Befestigung)
- Verzinkter Drehhebel

### Sonderausführungen

- Erhöhung der Zyklen pro Stunde
- Höhere Schutzarten
- Andere Spannungen und Frequenzen

### Torsteuerung

- Anschluss durch unverwechselbare Steckverbindungen, hierdurch einfacher Austausch gegen andere GfA-Torsteuerungen
- Steuerspannung: 24 V
- Versorgungsspannung: 1N~230 V, 3~230 V <sup>3)</sup>, 3N~400 V, 3~400 V

Die aktuellen Typen und Ausführungen der GfA-Torsteuerungen sind in Kapitel 8 detailliert beschrieben. Weitere Torsteuerungen auf Anfrage.

<sup>1)</sup> Siehe 2.7  
<sup>2)</sup> Nicht für FT 80.5 FU  
<sup>3)</sup> Für FT 80.5 FU zusätzlich den Adapter Art.-Nr. 30005855 verwenden

## 1. Technische Daten

ELEKTROMATEN Baureihe		FT 60.4	FT 80.2	FT 80.5 FU
		SG50R-SG85	SG50R-SG85	SG50R-SG85
Abtriebsdrehmoment	Nm	600	800	800
Abtriebsdrehzahl	min <sup>-1</sup>	4	2	0,5-5
Öffnungs-/ Schließzeit (150° am Drehhebel)	s	6	13	5
Max. Haltemoment <sup>1)</sup>	Nm	2900	2900	2900
Rückdrehmoment <sup>2)</sup>	Nm	<30	<30	<30
Max. Abtriebsdrehzahl AUF / ZU bei Frequenzumrichter-Betrieb <sup>3)</sup>	min <sup>-1</sup>	7	3,5	5
Motorleistung	kW	0,45	0,37	0,85
Betriebsspannung	V	3-230 / 400	3-230 / 400	1N-230
Betriebsfrequenz	Hz	50	50	50 / 60
Betriebsstrom <sup>4)</sup>	A	1,9 / 1,1	2,1 / 1,2	6,6
Max. Zyklen pro Stunde <sup>5)</sup>		17 (17)	17 (17)	17 (17)
Endschalterbereich <sup>6)</sup>		1 (360°)	1 (360°)	1 (360°)
Gewicht	kg	35	34	46
Art.-Nr. Einba Zeichnung (dxf, dwg)		50001146	50001146	50001596
Art.-Nr. ELEKTROMATEN		10003292	10003232	10003958

Allgemein gilt: Schutzart IP65 (in Verbindung mit Wendschützsteuerung WS 900: IP54), zulässiger Temperaturbereich -10 °C...+40 °C (+60 °C) → FT 60.4/FT 80.2, +5 °C...+40 °C (+60 °C) → FT 80.5 FU, Dauerschalldruckpegel <70 dB(A)

1) Siehe 2.5 - 2) Siehe 2.4 - 3) Für Frequenzumrichter-Betrieb empfehlen wir GfA FU-ELEKTROMATEN, Abtriebsdrehzahl bei 87 Hz (gilt nicht für FT 80.5 FU), siehe 2.7 und 2.8 - 4) Siehe 2.6 und 2.8 - 5) Ein Zyklus besteht aus einer vollständigen Öffnungs- und Schließbewegung des Tores. In Klammern wird zusätzlich der Wert nach EN 60335-2-103 aufgeführt. Wird der Endschalterbereich nicht komplett genutzt, kann die Anzahl möglicher Zyklen im Verhältnis zu den reduzierten Umdrehungen der Abtriebswelle angehoben werden, siehe zusätzlich 2.2 - 6) Maximal mögliche Umdrehungen des Drehhebels

## 2. Hinweise

### 2.1 Europäische Richtlinien für Tore

Es gilt die Produktnorm Tore EN 13241. Für kraftbetätigte Tore ist die EN 12453 mit ihren normativen Verweisen zu beachten.

### 2.2 Zyklen pro Stunde

Die angegebenen Zyklen pro Stunde (siehe Technische Daten) gelten für eine gleichmäßige Verteilung und den zuerst genannten Endschalterbereich. Bei Nutzung des Temperaturbereichs +40 °C...+60 °C ist der angegebene Wert zu halbieren. Bei anderen Endschalterbereichen sind die Werte entsprechend umzurechnen.

### 2.3 Selbstbremsung / Bremse

Bei Antrieben ohne Bremse ist das Schneckenradgetriebe selbstbremsend und kommt selbsttätig zum Stillstand.

Bei Antrieben mit Bremse wird das Anhalten durch die angebaute Bremse erreicht. Die Überprüfung der Bremse darf nur durch Fachpersonal erfolgen.

### 2.4 Nothandbetätigung / Rückdrehmoment

Nach Betätigung der Entriegelung ist der Steuerstrom unterbrochen und das Tor kann von Hand geöffnet werden. Die angegebenen Rückdrehmomente (siehe Technische Daten) sind hierbei zu überwinden.

### 2.5 Haltemomente / Rutschkupplung

Die werkseitig eingestellte Rutschkupplung erzeugt die angegebenen Haltemomente. Bei höheren Belastungen – z.B. durch Windlast – sind zusätzliche bauliche Maßnahmen erforderlich, um eine ungewollte Toröffnung zu verhindern.

### 2.6 Motorschutzschalter

Bei der Auslegung von Motorschutzschaltern ist zu beachten, dass der Betriebsstrom im Anlauf kurzzeitig bis zum 4-fachen ansteigen kann.

### 2.7 Abtriebsdrehzahl

Die maximale Drehzahl ist abhängig von der Torart, Torkonstruktion und der Eignung der verwendeten Materialien/Bauteile für höhere Geschwindigkeiten.

### 2.8 Betrieb mit externem Frequenzumrichter

Für externe Frequenzumrichter gilt:

Eine Erhöhung der Abtriebsdrehzahl führt zu einer erhöhten Belastung des Antriebs. Das auf den Antrieb wirkende Drehmoment ist in diesem Fall zu reduzieren.

Eine Erhöhung der Abtriebsdrehzahl um 10 % reduziert das zulässige Abtriebsdrehmoment um 5 %. Bei höheren Abtriebsdrehzahlen ist das Abtriebsdrehmoment entsprechend zu reduzieren (evtl. Rückfrage).

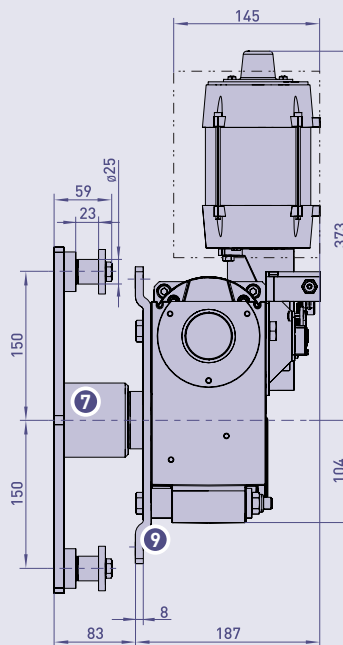
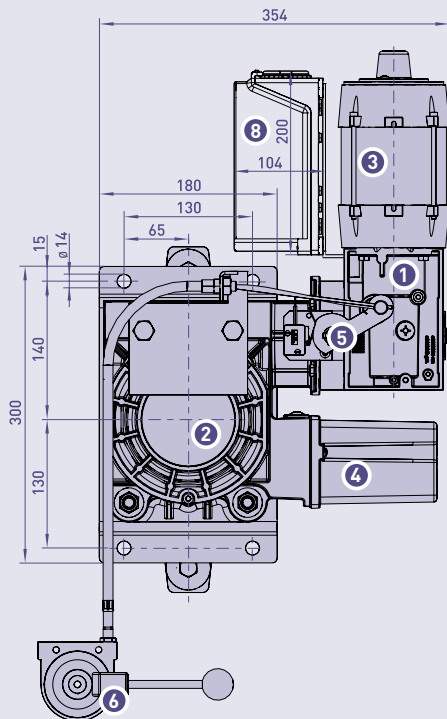
Die zulässigen Abtriebsdrehzahlen dürfen nicht überschritten werden (siehe Technische Daten). Die Betriebskräfte nach EN 12453 sind einzuhalten, ebenso die EMV-Richtlinien.

Bei der Auswahl von externen Frequenzumrichtern ist zu beachten, dass der Betriebsstrom im Anlauf kurzzeitig bis zum 4-fachen ansteigen kann.

### 3. Abmessungen

#### 3.1 FT 60.4 / FT 80.2

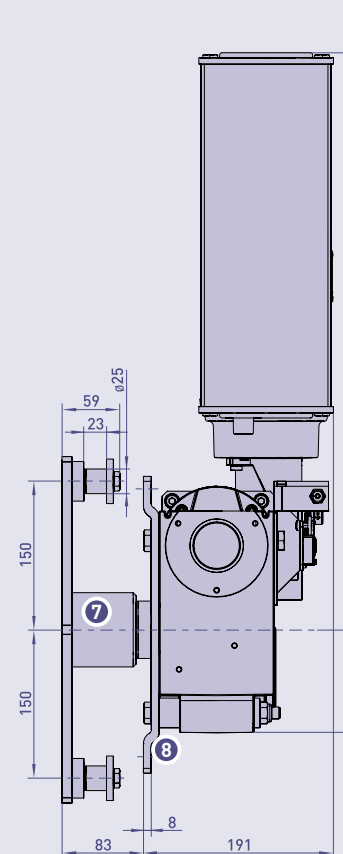
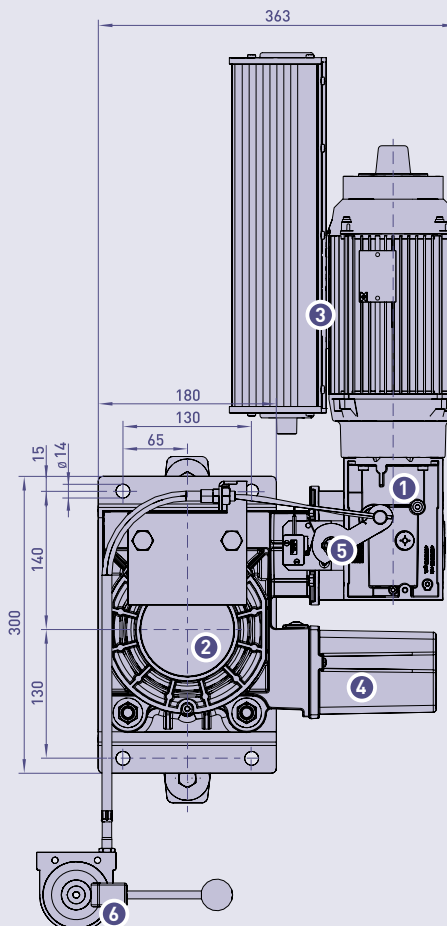
**SG50R-SG85**



- 1 Schneckenradgetriebe Stufe 1 mit integrierter Rutschkupplung
- 2 Schneckenradgetriebe Stufe 2
- 3 Motor
- 4 Endschalter
- 5 Entriegelung ER
- 6 Fernbetätigung FB (optional)
- 7 Drehhebel
- 8 Optional: Torsteuerung WS 900, abnehmbar mit 0,8 m Leitung
- 9 Befestigungsplatte

#### 3.2 FT 80.5 FU

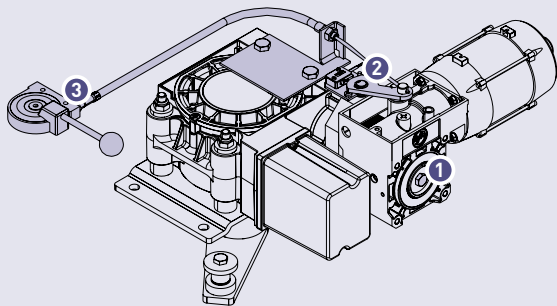
**SG50R-SG85**



- 1 Schneckenradgetriebe Stufe 1 mit integrierter Rutschkupplung
- 2 Schneckenradgetriebe Stufe 2
- 3 Motor mit integriertem Frequenzumrichter
- 4 Endschalter
- 5 Entriegelung ER
- 6 Fernbetätigung FB (optional)
- 7 Drehhebel
- 8 Befestigungsplatte

## 4. Rutschkupplung und Nothandbetätigung

SG50R-SG85



Zum Schutz vor Überlastung besitzen die Antriebe im Standard eine Rutschkupplung (1). Die Rutschkupplung ist ab Werk auf das Abtriebsdrehmoment eingestellt. Die ebenfalls standardmäßige Entriegelung ER (2) ist für ein Öffnen oder Schließen des Tores ohne elektrische Energieversorgung vorgesehen. Mit der zusätzlich lieferbaren Fernbetätigung FB (3) kann das Getriebe aus Bedienungshöhe entriegelt werden.

Bezeichnung		Art.-Nr.
Rutschkupplung	1	Standard
Entriegelung ER	2	Standard
Fernbetätigung FB (8m, bauseitig beliebig kürzbar)	3	20001925