



# Montageanleitung

**ELEKTROMAT**

**SIK 17.10 WS-30,00**

Ausführung: 10004146 10011

-de-

Stand: 19.11.2019



GfA ELEKTROMATEN GmbH & Co. KG  
Wiesenstraße 81  
D-40549 Düsseldorf  
🌐 [www.gfa-elektromaten.de](http://www.gfa-elektromaten.de)  
✉ [info@gfa-elektromaten.de](mailto:info@gfa-elektromaten.de)

## Inhaltsverzeichnis

1	Allgemeine Sicherheitshinweise .....	4
2	Technische Daten .....	5
3	Mechanische Montage .....	6
4	Elektrische Montage .....	10
5	Endschaltereinstellung .....	11
6	Anschluss Motor .....	12
7	Anschluss Endschalter .....	12
8	Nothandbetätigung NHK (Nothandkurbel) .....	13
9	Abschluss Inbetriebnahme / Prüfung .....	15
10	Einbauerklärung / Konformitätserklärung .....	17

### Symbole



**Warnung** - Mögliche Verletzungen oder Lebensgefahr !



**Warnung** - Lebensgefahr durch elektrischen Strom !



**Hinweis** - Wichtige Informationen !



**Aufforderung** - Notwendige Tätigkeit !

Bildliche Darstellungen erfolgen an beispielhaften Produkten. Abweichungen zum gelieferten Produkt sind möglich.



## 1 Allgemeine Sicherheitshinweise

### Bestimmungsgemäße Verwendung

Der Antrieb ist für Tore bestimmt, die gegen Absturz gesichert werden müssen. Im Getriebe ist eine Fangvorrichtung integriert. Die Montage des Antriebes erfolgt direkt auf der Torwelle. Die Betriebssicherheit ist nur bei bestimmungsgemäßer Anwendung gewährleistet. Der Antrieb ist vor Regen, Feuchtigkeit und aggressiven Umgebungsbedingungen zu schützen. Keine Haftung bei Schäden durch andere Anwendungen und Nichtbeachtung der Anleitung. Veränderungen sind nur mit Zustimmung des Herstellers zulässig. Anderenfalls erlischt die Herstellererklärung.

### Sicherheitshinweise

Montage und Inbetriebnahme nur durch geschultes Fachpersonal.

An elektrischen Anlagen dürfen nur Elektrofachkräfte arbeiten. Sie müssen die ihnen übertragenen Arbeiten beurteilen, mögliche Gefahrenquellen erkennen und geeignete Sicherheitsmaßnahmen treffen können.

Montagearbeiten nur in spannungsfreiem Zustand durchführen.

Gültige Vorschriften und Normen beachten.

### Abdeckungen und Schutzeinrichtungen

Nur mit zugehörigen Abdeckungen und Schutzeinrichtungen betreiben.

Richtigen Sitz von Dichtungen und korrekt angezogene Verschraubungen gewährleisten.

### Ersatzteile

Nur Original Ersatzteile verwenden.

## 2 Technische Daten

Baureihe	SG 63FK	
Abtriebsdrehmoment	170	Nm
Abtriebsdrehzahl	10	min <sup>-1</sup>
Abtriebs- / Hohlwelle	30,00	mm
Fangmoment	420	Nm
Fangvorrichtung (Prüfstelle/Prüfnummer)	14-003612-PR02	
Betriebsspannung	1N~ 230	V
Betriebsstrom	4,50	A
Betriebsfrequenz	50	Hz
Leistungsfaktor cos φ	0,98	
Betriebskondensator	60	μF
Maximale Schaltungen pro Stunde	12	h <sup>-1</sup>
Handkraft Nothandbetätigung	51	N
Schutzart	IP 54	
Endschalterbereich (maximale Umdrehungen der Abtriebs- / Hohlwelle)	20	
Bremsmoment Federkraftbremse	-	Nm
Bremsspannung	-	V DC
Gleichrichtertyp	-	
Temperaturbereich	-10 / +40 (+60)	°C

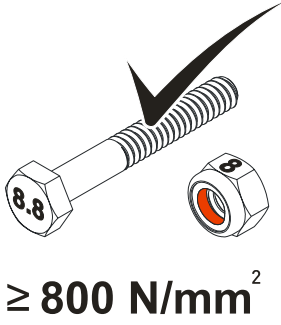
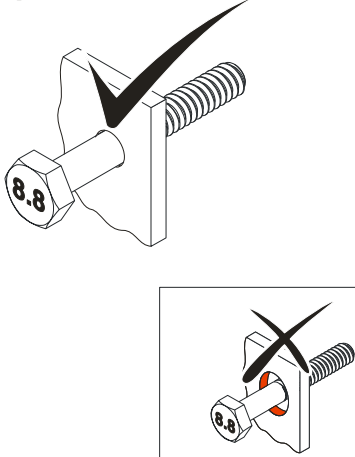
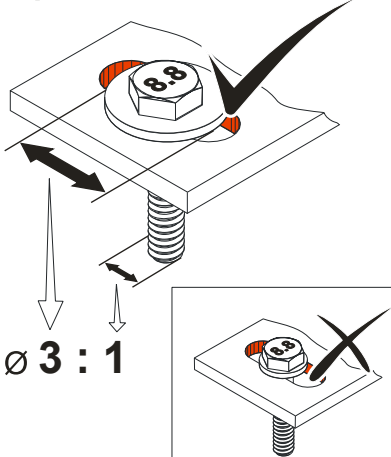
1) Bei Nutzung des Temperaturbereichs +40°...+60° C sind die maximalen Schaltungen pro Stunde zu halbieren.

### 3 Mechanische Montage

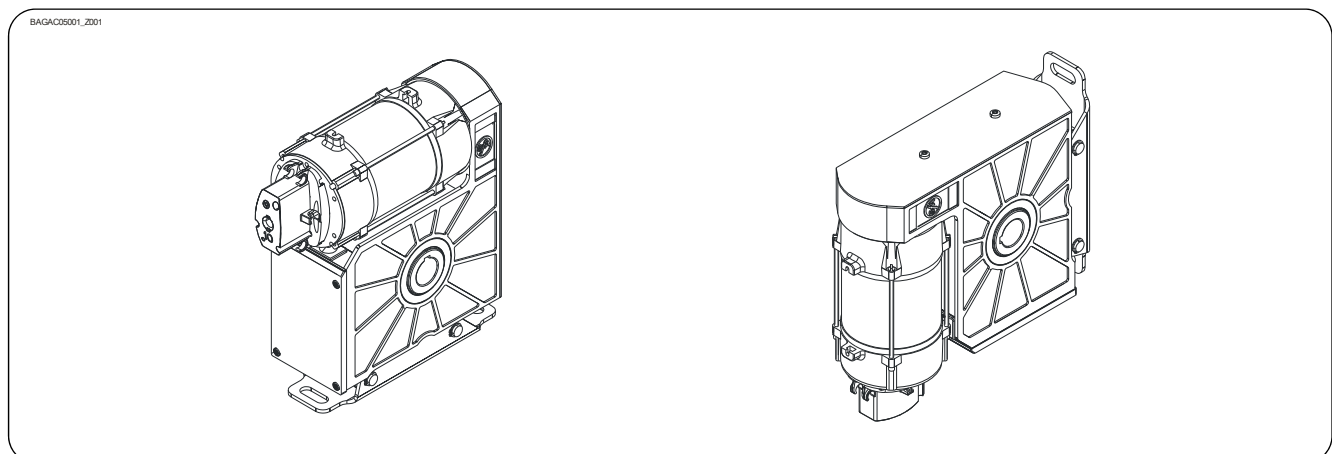
#### Voraussetzungen

Die zulässigen Belastungen von Wänden, Befestigungen, Verbindungs- und Übertragungselementen dürfen auch bei maximalen Halte- oder Fangmomenten nicht überschritten werden (► technische Daten beachten).

#### Verbindungselemente

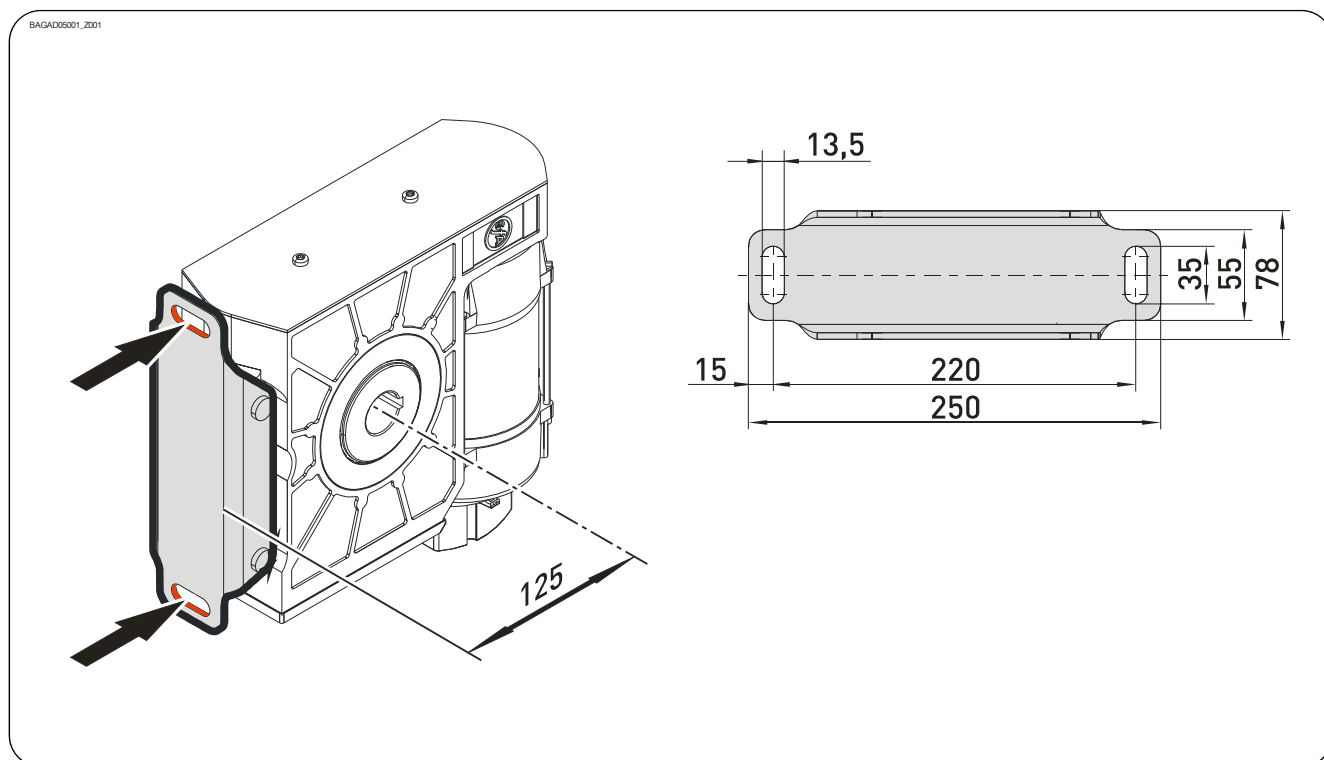
<p>► Selbstsichernde Verbindungselemente mit einer Mindestfestigkeit von 800 N/mm<sup>2</sup> (8.8) verwenden.</p>	<p>► Bohrungsdurchmesser maximal ausnutzen.</p>	<p>► Bei Langlöchern ausreichend dimensionierte Unterlegscheiben verwenden.</p>
<p><small>BAGAB00001_2002</small></p>  <p><b>≥ 800 N/mm<sup>2</sup></b></p>	<p><small>BAGAB00002_2002</small></p> 	<p><small>BAGAB00003_2002</small></p>  <p><b>Ø 3 : 1</b></p>

#### Zulässige Einbaulagen



## Befestigung

Zur Befestigung stehen 2 Langlöcher zur Verfügung.



## Montage

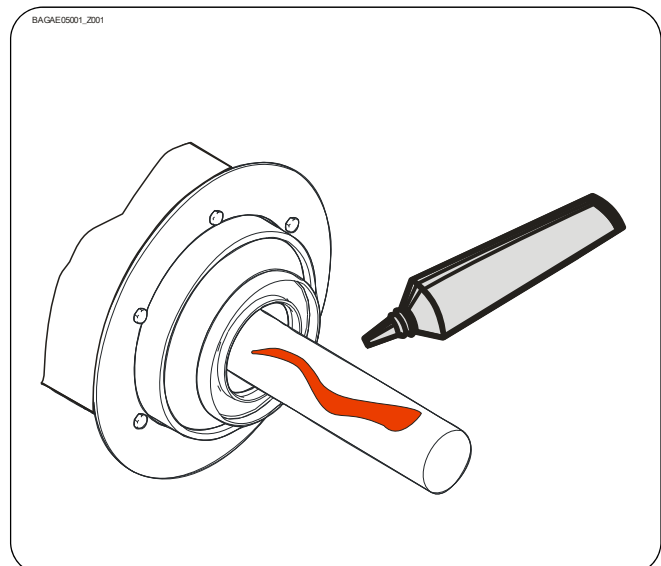
Nachfolgende Beschreibungen beziehen sich auf ein nicht näher spezifiziertes Tor. Für die Montage sind zusätzlich die Angaben des Torherstellers zu beachten.



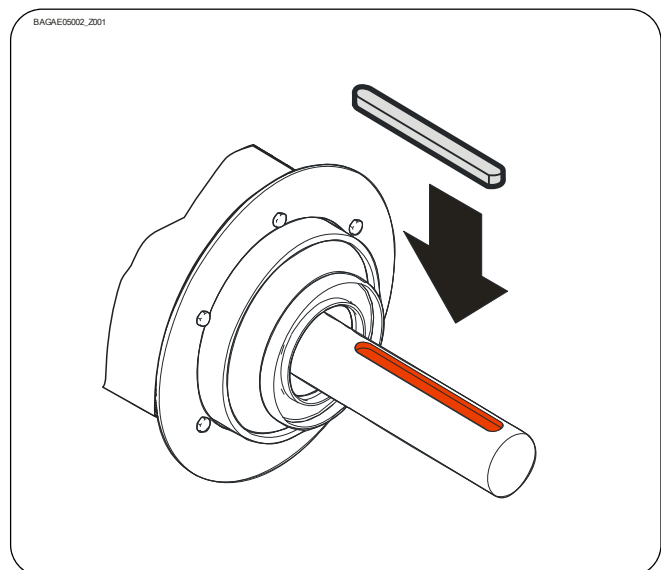
Warnung – Mögliche Verletzungen oder Lebensgefahr !

- Zur Montage eine Hebevorrichtung mit ausreichender Traglast verwenden

- ▶ Wellenbolzen des Tores vollständig fetten.

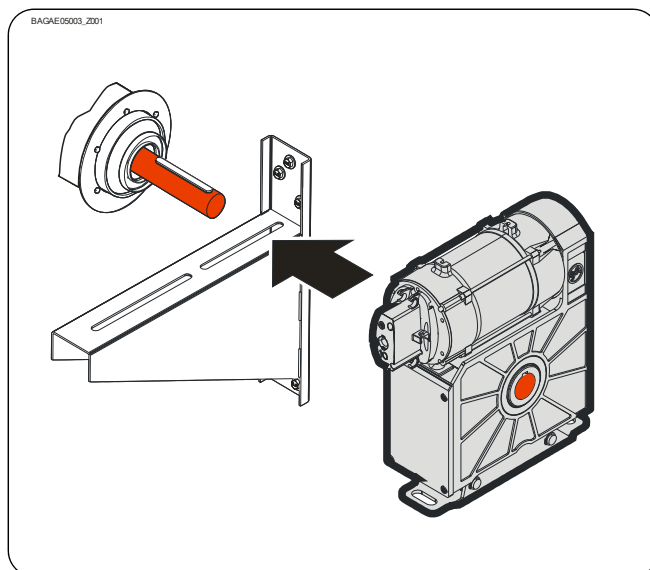


- ▶ Passfeder montieren.

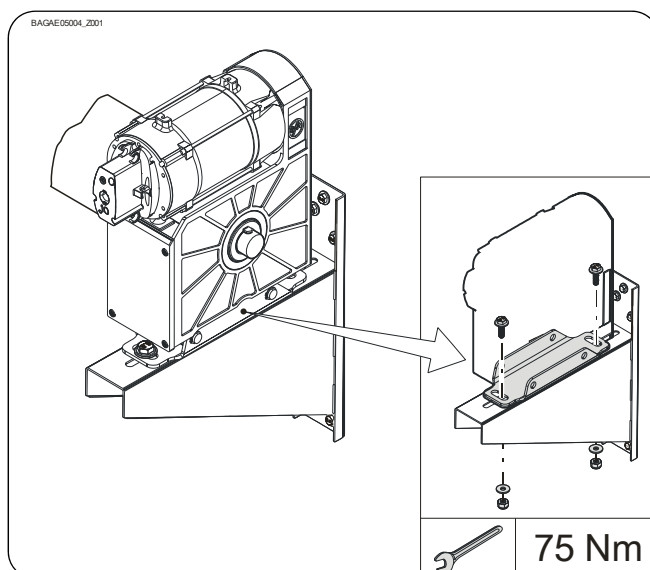




- ▶ Antrieb aufstecken.



- ▶ Alle Verbindungselemente (M12) mit 75 Nm anziehen. Alle weiteren Verbindungselemente nach Vorgaben des Torherstellers montieren.



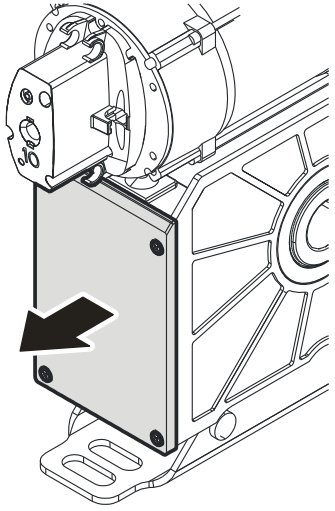
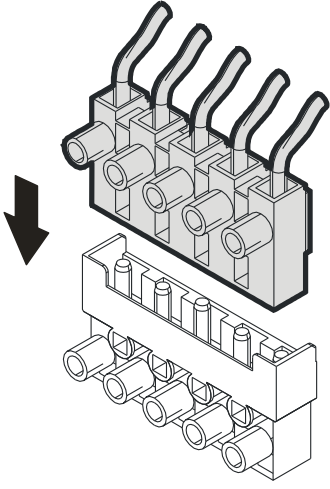
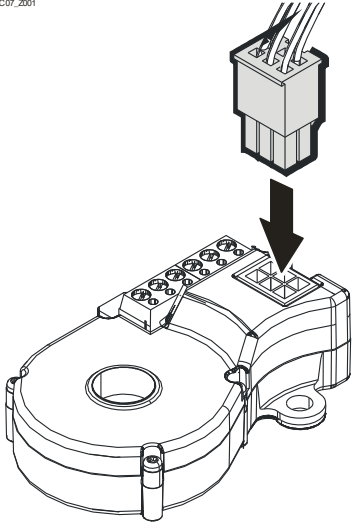
## 4 Elektrische Montage



**Warnung – Lebensgefahr durch elektrischen Strom !**

- Leitungen spannungsfrei schalten und auf Spannungsfreiheit prüfen
- Gültige Vorschriften und Normen beachten
- Elektrischen Anschluss fachgerecht durchführen
- Geeignetes Werkzeug verwenden

### Durchführung elektrische Montage

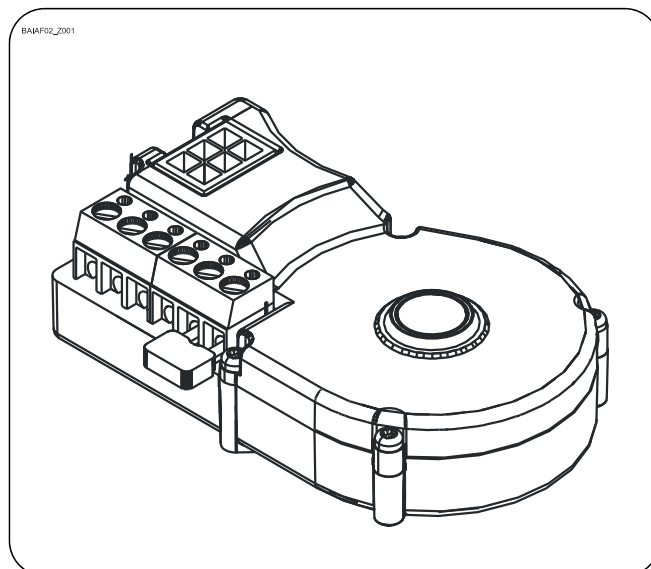
Abdeckung demontieren.	Motorstecker einstecken.	Endschalterstecker einstecken.
 <p><small>BRHAC02_2001</small></p>	 <p><small>BAHAB01_2001</small></p>	 <p><small>BRHAC07_2001</small></p>

### Abschluss elektrische Montage

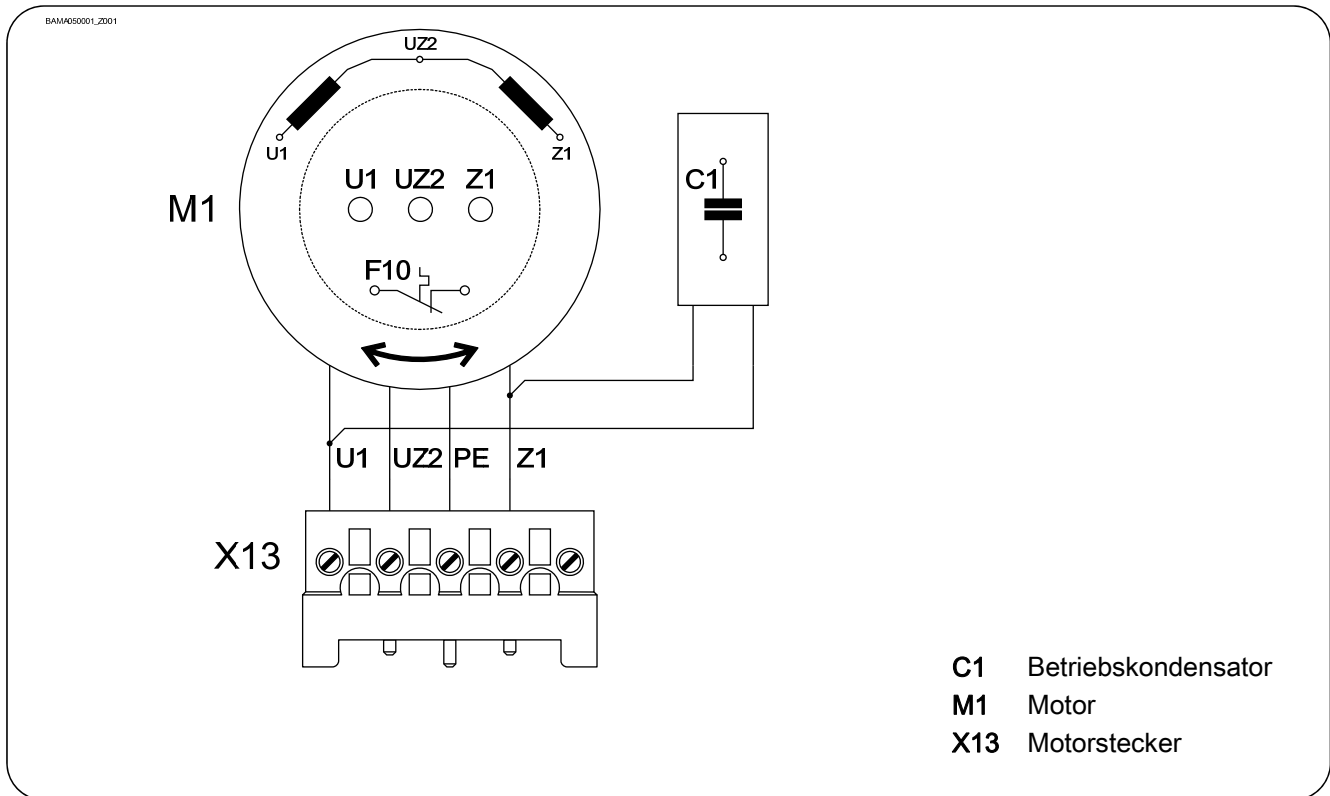
Kabeldurchführungen und/oder Kabelverschraubungen montieren.

## 5 Endschaltereinstellung

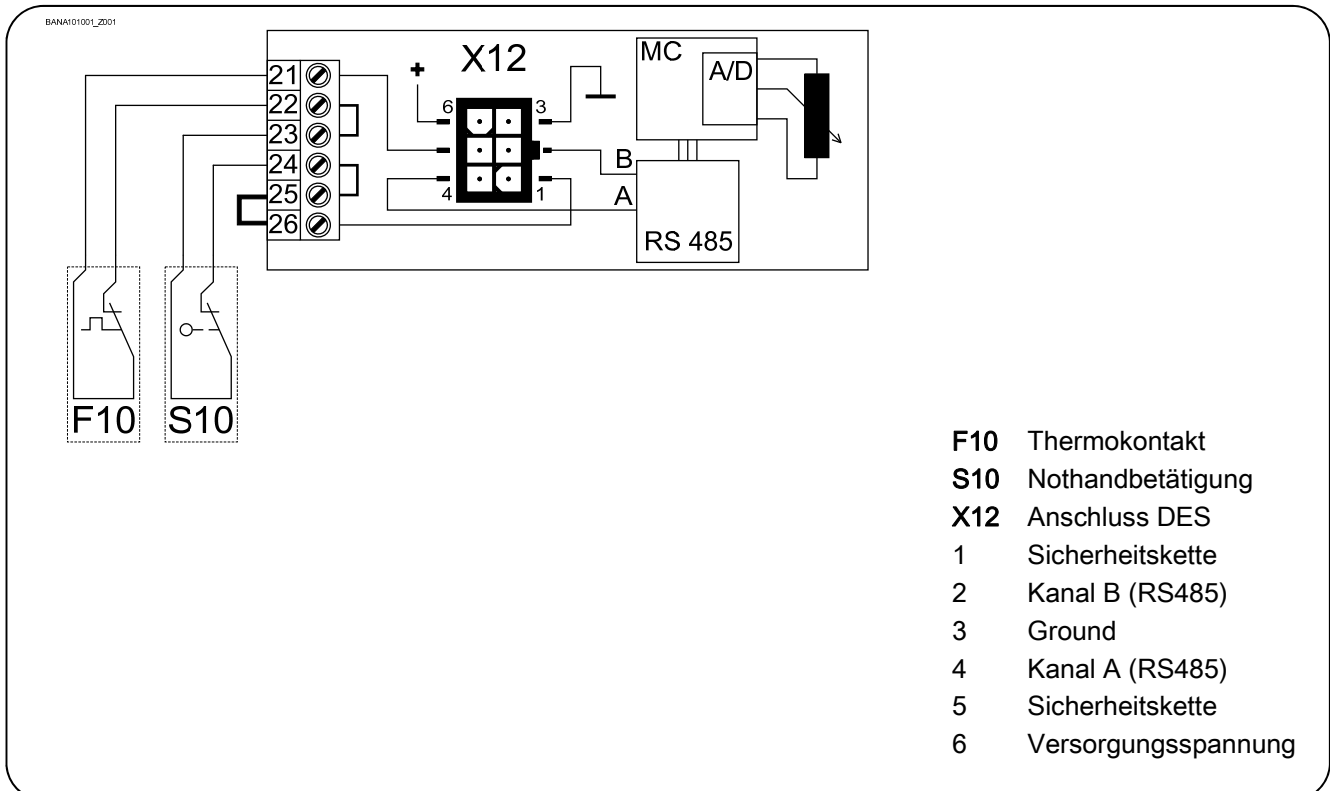
Die Einstellung der Endlagen AUF und ZU ist in der Anleitung der Torsteuerung beschrieben.



## 6 Anschluss Motor



## 7 Anschluss Endschalter



## 8 Nothandbetätigung NHK (Nothandkurbel)

Die Nothandbetätigung ist für ein Öffnen oder Schließen des Tores ohne elektrische Energieversorgung vorgesehen. Die Betätigung unterbricht die Steuerspannung. Der elektrische Betrieb ist nicht mehr möglich.



### Warnung - Verletzung durch Fehlbedienung oder herabfallende Gegenstände !

- Spannung ausschalten.
- Sicheren Standplatz einnehmen.
- Bei Antrieben mit Bremse muss die Nothandbetätigung gegen die geschlossene Bremse erfolgen.



### Warnung - Gefahr durch Absturz des Tores!

Wenn Sie für das Bewegen des Tores mit der Nothandbetätigung mehr als die zulässige Kraft von 390N (nach DIN EN 12604/DIN EN 12453) aufbringen müssen, weist das auf eine Blockade am Antrieb oder am Tor hin. Das Lösen der Blockade kann zum Absturz des Tores führen.

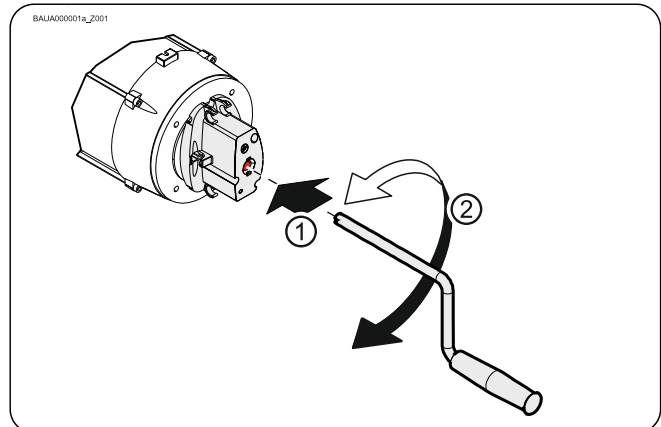
- Sicheren Standplatz einnehmen
- Bei Antrieben mit Bremse muss die Nothandbetätigung gegen die geschlossene Bremse erfolgen.



### Vorsicht - Beschädigung von Bauteilen !

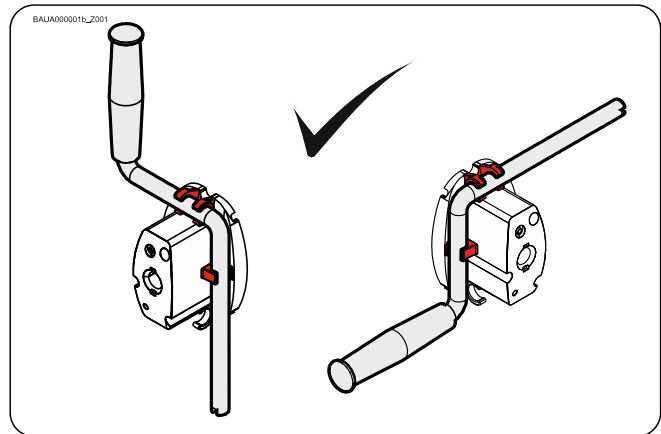
- Tor nicht über die Endlagen bewegen.

Kurbel einstecken und bis zum Einrasten drehen (①). Öffnen oder Schließen durch Drehen der Kurbel (②).



Die Kurbel kann nach Benutzung am Antrieb befestigt werden.

- Befestigung nur wie dargestellt.



## 9 Abschluss Inbetriebnahme / Prüfung

Folgende Komponenten überprüfen und im Anschluss alle Abdeckungen montieren.

### Getriebe

Antrieb auf Ölverlust überprüfen (wenige Tropfen unbedenklich). Abtriebswelle dauerhaft vor Korrosion schützen.

### Fangvorrichtung im Getriebe

Die Fangvorrichtung ist wartungsfrei und benötigt keine Prüfung.



#### Warnung – Gefahr durch Absturz des Tores

Bei einem Getriebeschaden wird zum Schutz gegen Absturz des Tores die interne Fangvorrichtung ausgelöst. Das Getriebe blockiert.

Das Lösen der Blockade kann zum Absturz des Tores führen!

- Sperren Sie das Tor für den Personen- und Fahrzeugverkehr.
- Lösen Sie nicht die Blockade. Die Nothandbetätigung darf nicht benutzt werden.
- Sichern Sie das Tor gegen Absturz. Beachten Sie dazu die Vorgaben des Torherstellers.
- Der Antrieb muss ausgetauscht werden. Beachten Sie dazu die Vorgaben des Torherstellers.

### Befestigung

Alle Befestigungselemente (Konsolen, Drehmomentstützen, Schrauben, Sicherungsringe usw.) auf festen Sitz und einwandfreien Zustand überprüfen.

### Elektrische Verdrahtung

Verbindungsleitungen und Kabel auf Beschädigungen oder Quetschungen überprüfen.

Schraub- und Steckverbindungen auf richtigen Sitz und elektrischen Kontakt überprüfen.

### **Nothandbetätigung**

Funktion im stromlosen Zustand überprüfen. Funktionsprüfung nur zwischen den Endlagen durchführen.

### **Endschalter**

Überprüfung der Endlagen durch vollständiges Öffnen und Schließen. Der Sicherheitsbereich darf nicht angefahren werden.

### **Gesamter Antrieb**



#### **Hinweis !**

- Antrieb jährlich von einer Fachkraft überprüfen lassen.
- Kürzeres Prüfintervall bei häufig benutzten Toren.
- Gültige Vorschriften und Normen beachten.



# Einbauerklärung

im Sinne der Maschinen-Richtlinie 2006/42/EG  
für eine unvollständige Maschine Anhang II Teil B



# Konformitätserklärung

im Sinne der EMV Richtlinie 2014/30/EU  
im Sinne der RoHS Richtlinie 2011/65/EU

GfA ELEKTROMATEN GmbH & Co. KG  
Wiesenstraße 81 · 40549 Düsseldorf  
Germany

Wir, die  
**GfA ELEKTROMATEN GmbH & Co. KG**  
erklären in alleiniger Verantwortung, dass das  
nachfolgend genannte Produkt den oben  
angegebenen Richtlinien entspricht und nur zum  
Einbau in einer Toranlage bestimmt ist.

Antrieb  
**SIK 17.10 WS-30,00**  
Art-Nr.: 10004146 10011

Wir verpflichten uns, den Aufsichtsbehörden auf  
begründetes Verlangen die speziellen Unterlagen  
zu der unvollständigen Maschine zu übermitteln.

Dieses Produkt darf erst in Betrieb genommen  
werden, wenn festgestellt wurde, dass die  
vollständige Maschine/Anlage, in die es  
eingebaut wurde, den Bestimmungen der oben  
genannten Richtlinien entspricht.

Bevollmächtigter für das Zusammenstellen der  
technischen Unterlagen ist der Unterzeichner.

Düsseldorf, 10.08.2018

**Stephan Kleine**  
Geschäftsführer

Unterschrift

Folgende Anforderungen aus Anhang I der  
Maschinenrichtlinie 2006/42/EG werden erfüllt:  
1.1.2, 1.1.3, 1.1.5, 1.2.2, 1.2.3, 1.2.6, 1.3.2,  
1.3.3, 1.3.9, 1.5.1, 1.5.2, 1.5.4, 1.5.6, 1.5.7,  
1.5.8, 1.5.9, 1.5.10, 1.5.11, 1.5.13, 1.6.1, 1.6.2,  
1.6.4, 1.7.2, 1.7.3, 1.7.4.3.

Angewandte Normen:  
**EN 12453:2001**  
Tore - Nutzungssicherheit kraftbetätigter Tore -  
Anforderungen und Prüfverfahren

**EN 12604:2017**  
Tore - Mechanische Aspekte - Anforderungen  
und Prüfverfahren

**EN 60335-1:2012**  
Sicherheit elektrischer Geräte für den  
Hausgebrauch und ähnliche Zwecke  
Teil 1: Allgemeine Anforderungen

**EN 61000-6-2:2005**  
Elektromagnetische Verträglichkeit (EMV)  
Teil 6-2 Fachgrundnorm – Störfestigkeit für  
Industriebereich

**EN 61000-6-3:2007**  
Elektromagnetische Verträglichkeit (EMV)  
Teil 6-3 Fachgrundnorm – Störaussendung für  
Wohnbereich, Geschäfts- und Gewerbebereiche  
sowie Kleinbetriebe





