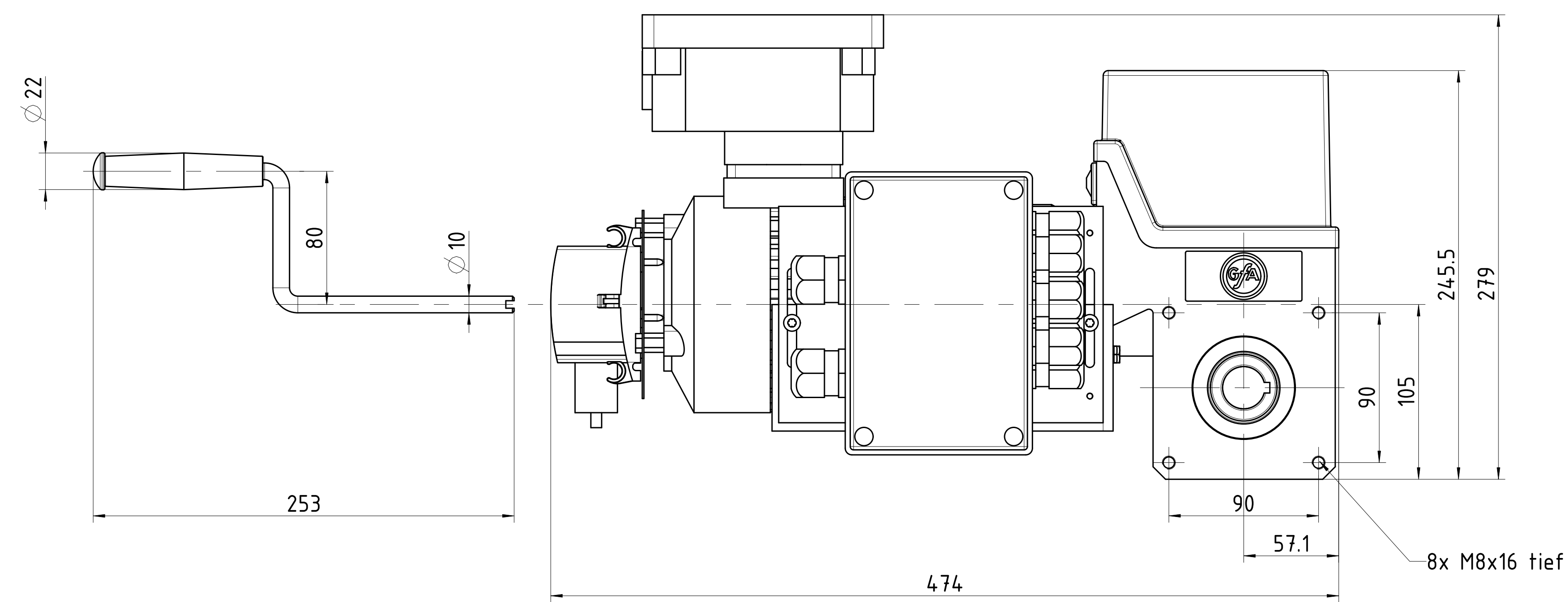
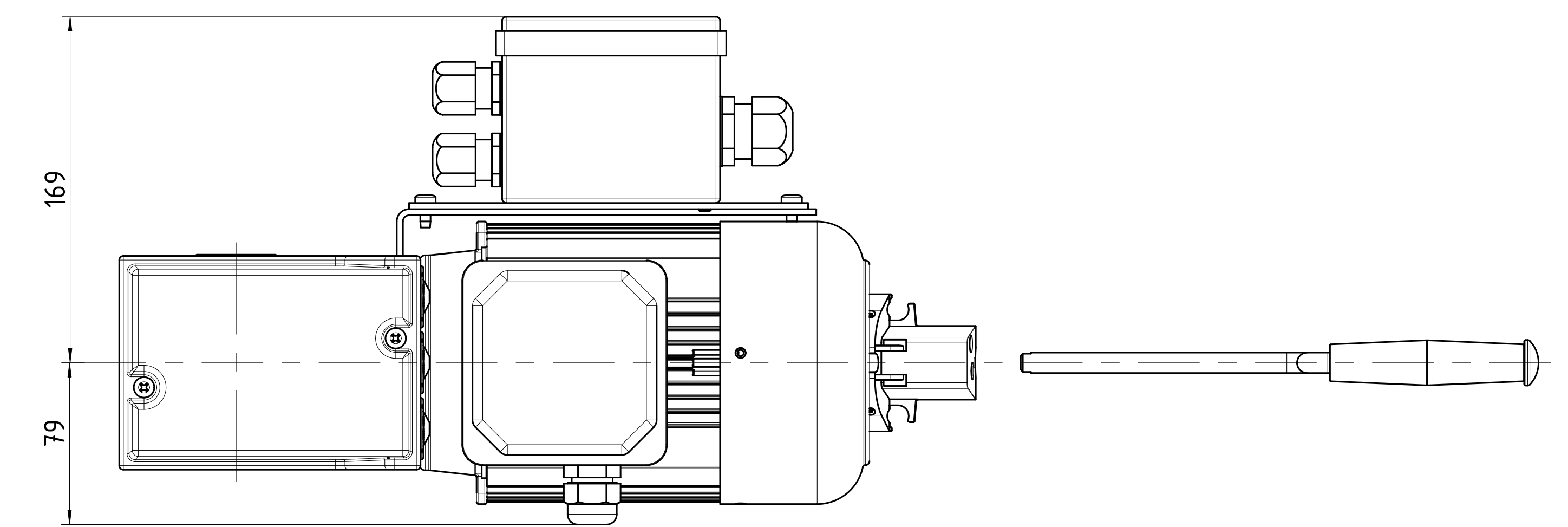
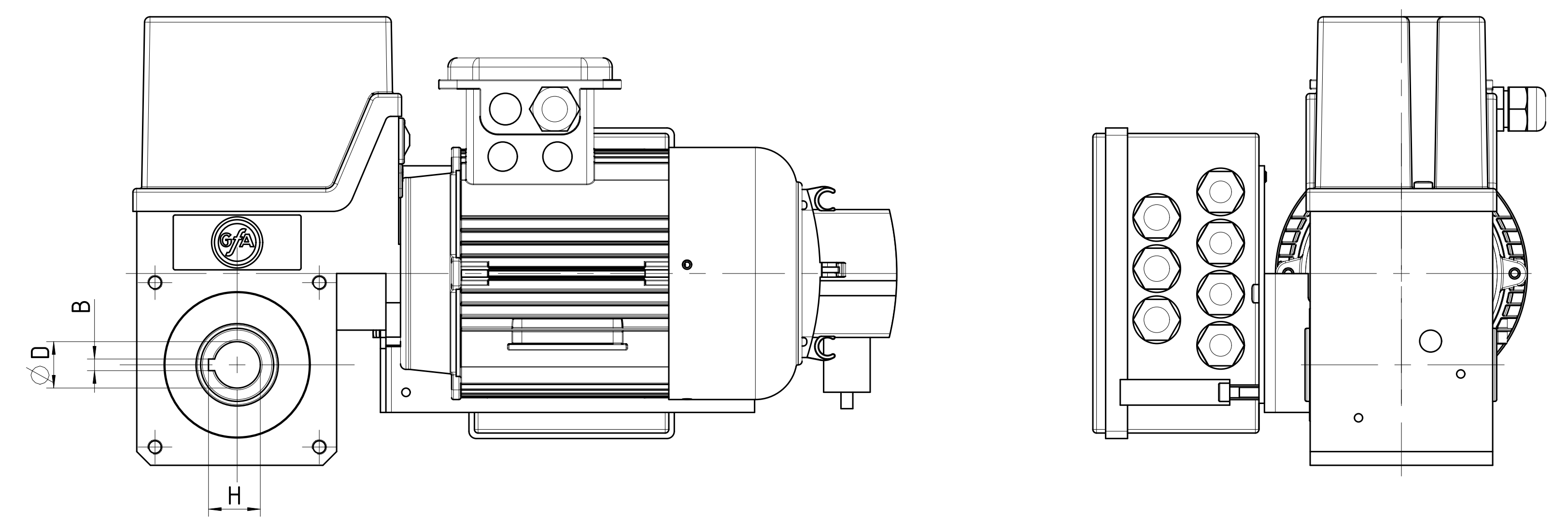
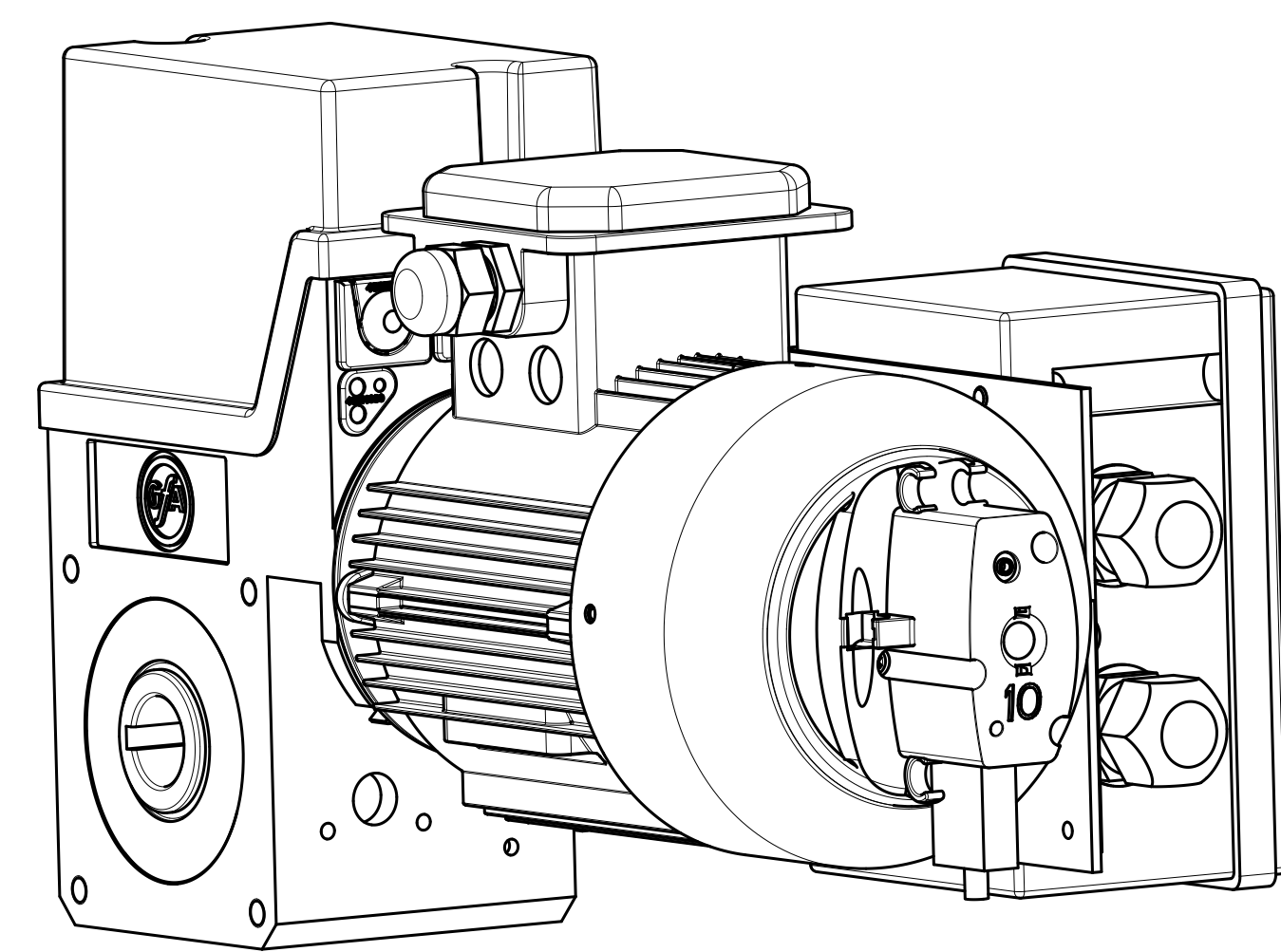
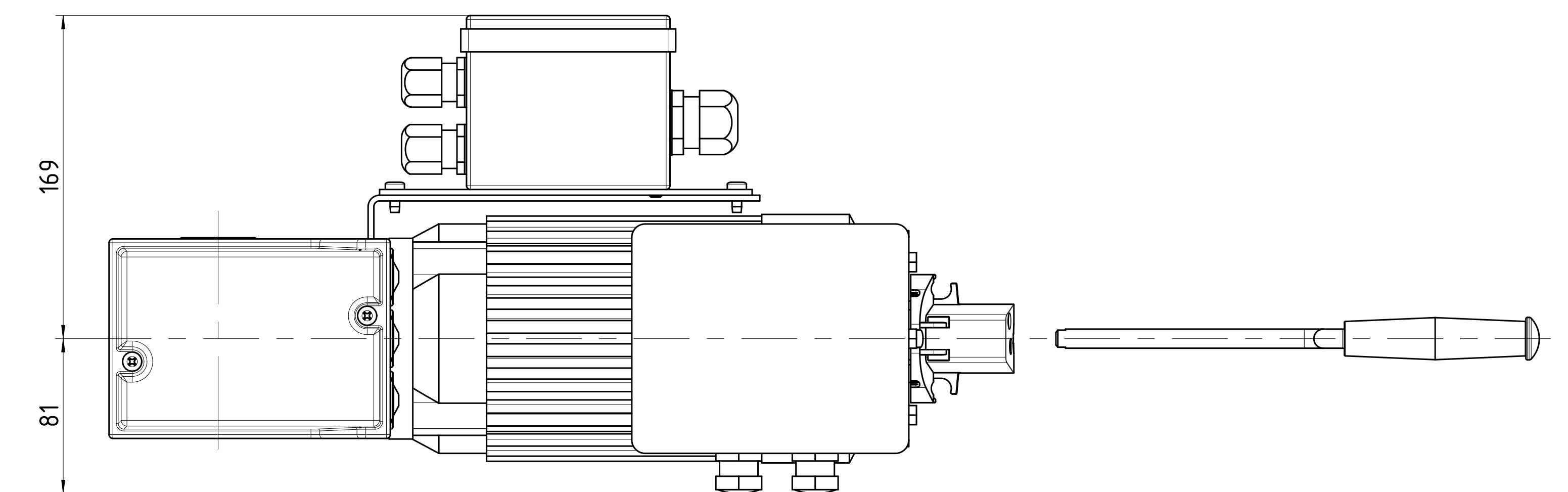
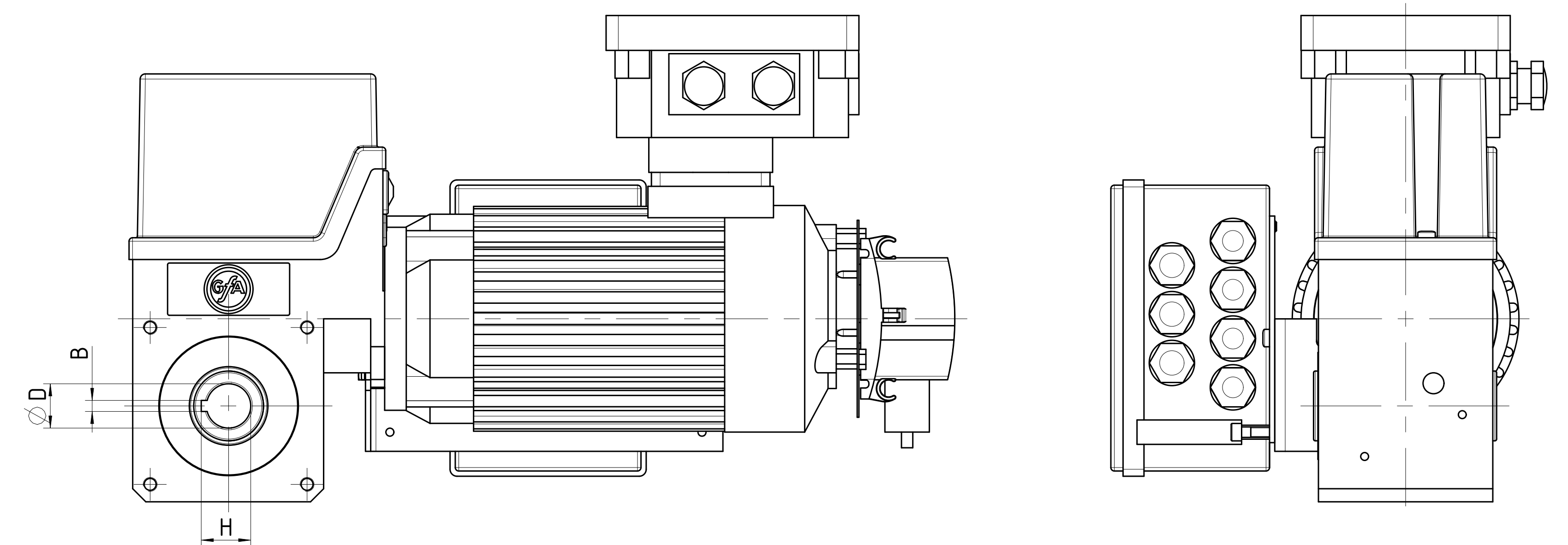
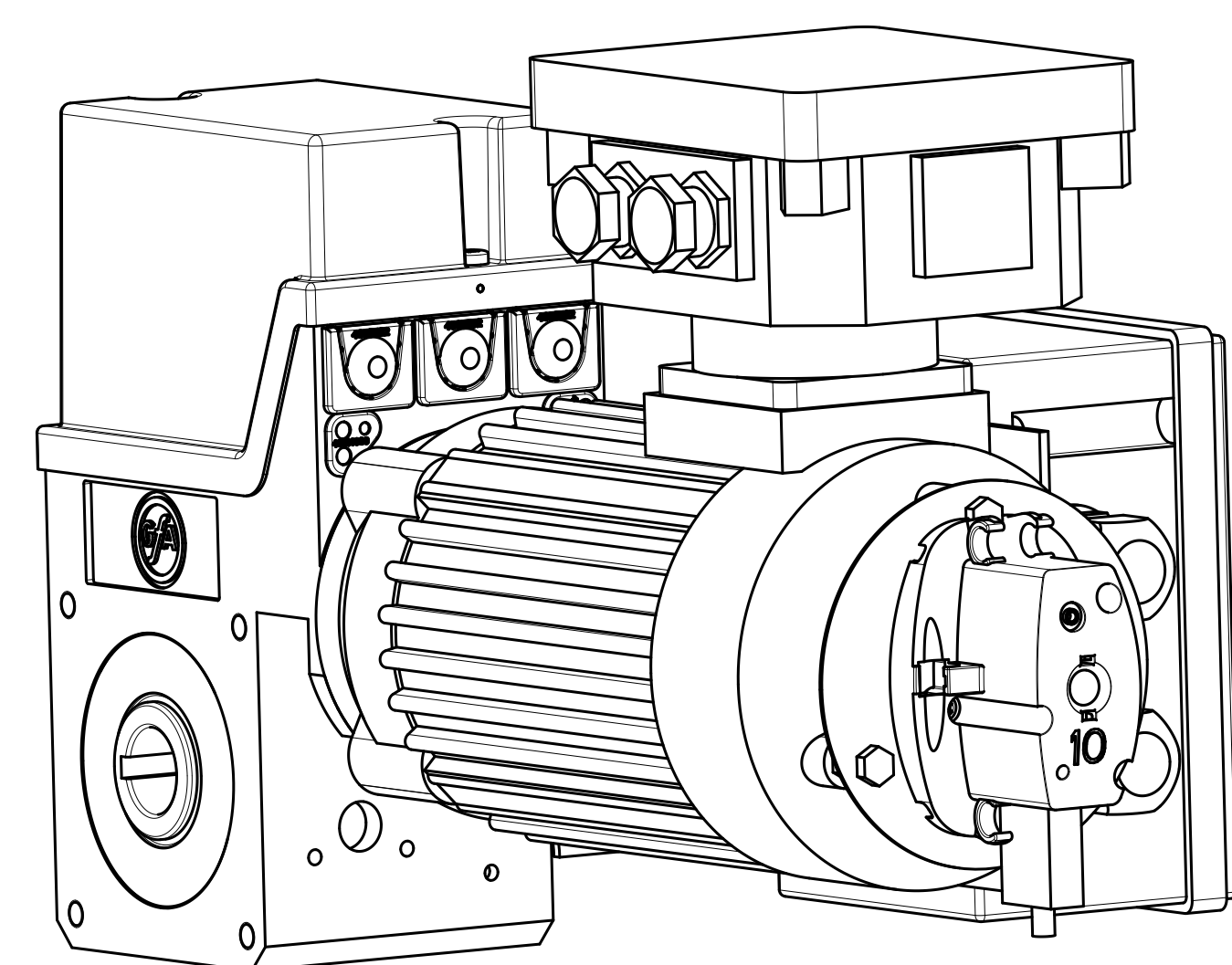


SE 9.24 ATEX-e-T3



SE 9.24 ATEX-de-T4



- Maß- und Konstruktionsänderungen vorbehalten
- Design and dimensions subject to change
- Sous réserves de toutes modifications techniques par le constructeur
- Con riserva di modifiche di dimensioni e costruzione
- Reservado el derecho a introducir modificaciones en las dimensiones y en la construcción

	Art.-Nr.	Nm	1/min
SE 9.24-25,40 ATEX-e-T3	10002595	90	24
SE 9.24-25,40 ATEX-de-T4	10002620	90	24
SE 9.24-25,00 ATEX-de-T4	10005376	90	24

∅ D	B	H
25,00	8,00	28,3
25,40	6,35	28,4

Ind./Nr.	Dokumentenstatus	Ausgabedatum	Zulässige Abweichung	Gezeichnet	Maßstab	Format	Gewicht
C.1	Freigegeben	10.06.2021			1:2	DIN A0	
				Geprüft	Stab	Name	Werkstoff
				Gezeichnet			Div.
				Benennung			
				GFA ELEKTROMATEN			Einbazeichnung SG50
				Wiesenstraße 81			SE 9.24 ATEX
				43033 Düsseldorf			Art. - /Zeichnungsnummer
				Germany			50000711
C		17.06.2021	Typ	Verwendungsbereich			Blatt
Ind.	ÄH	Datum	Ersteller	SG50			1/1