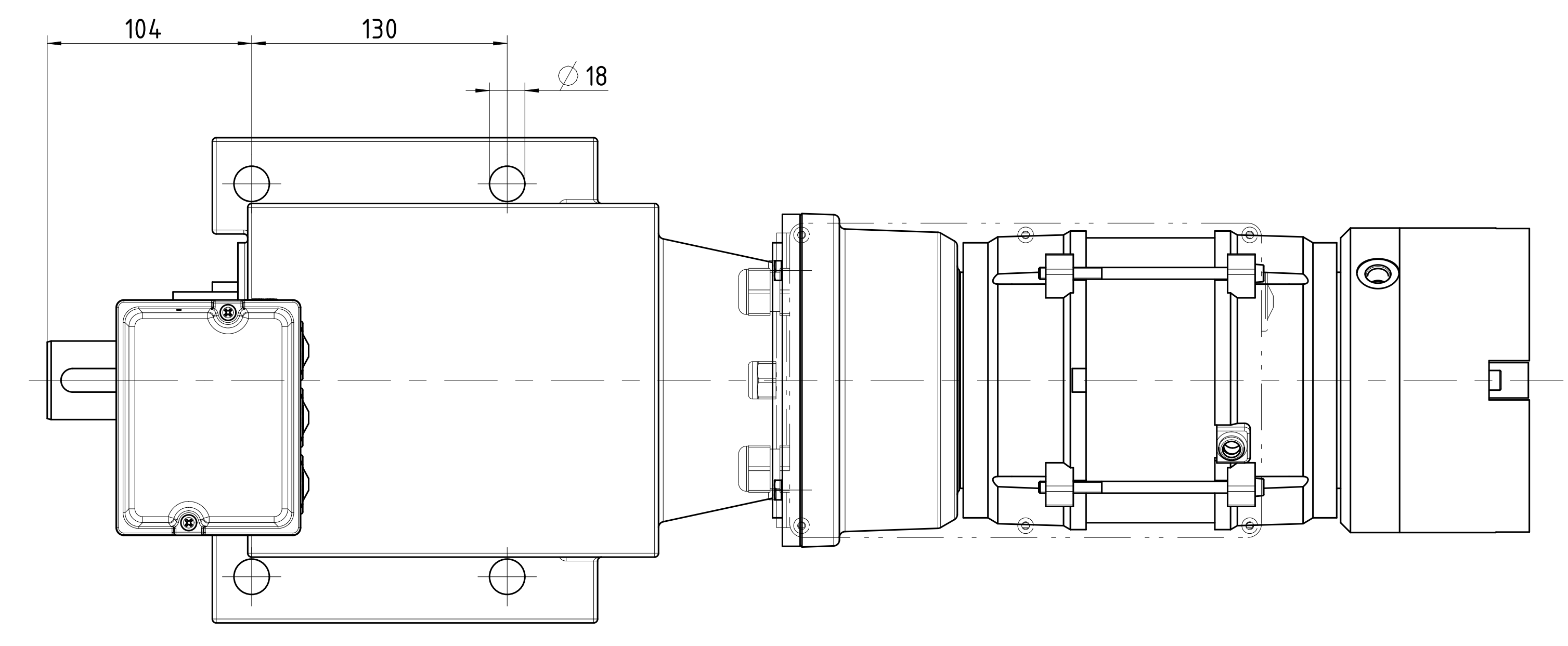
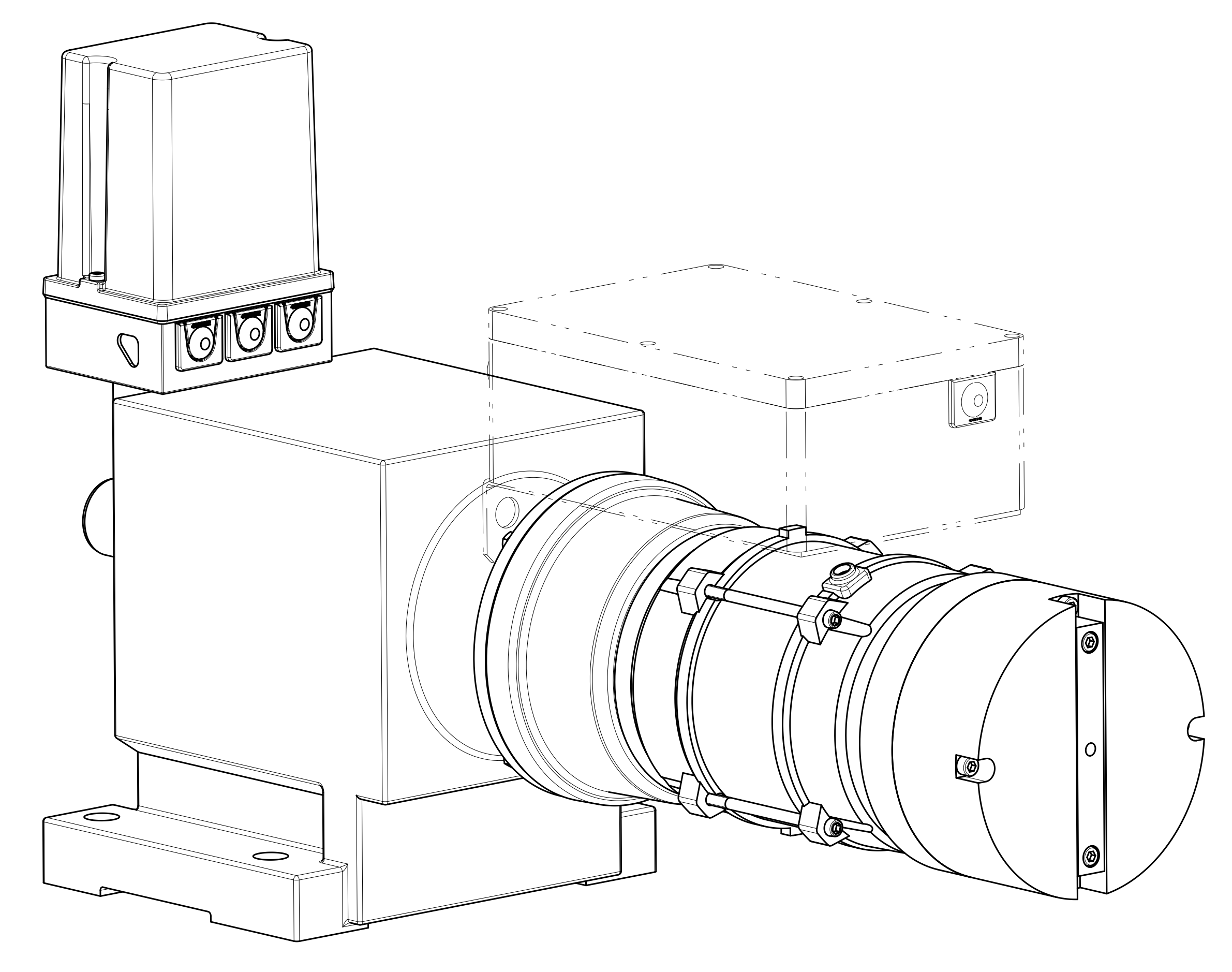
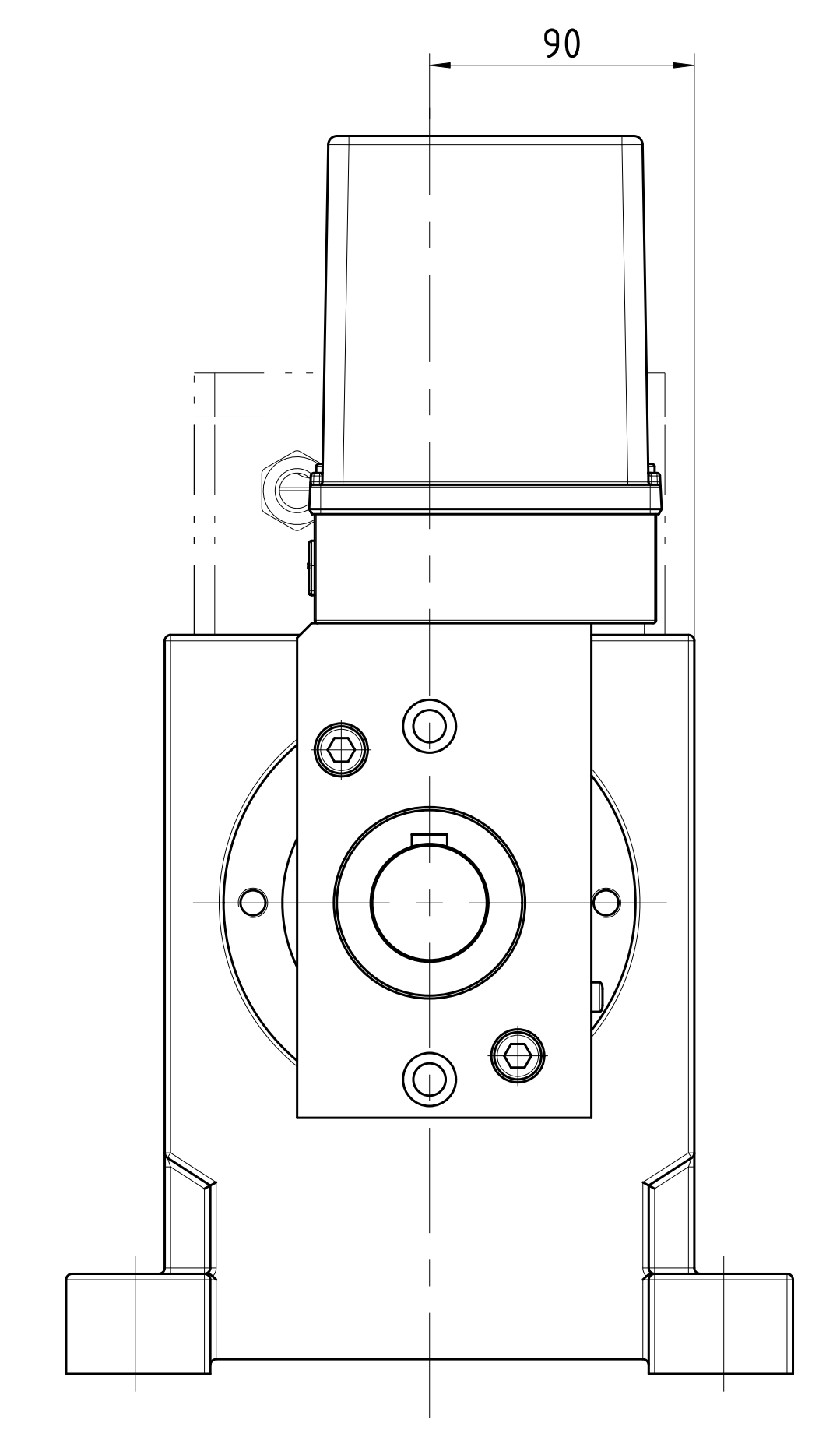
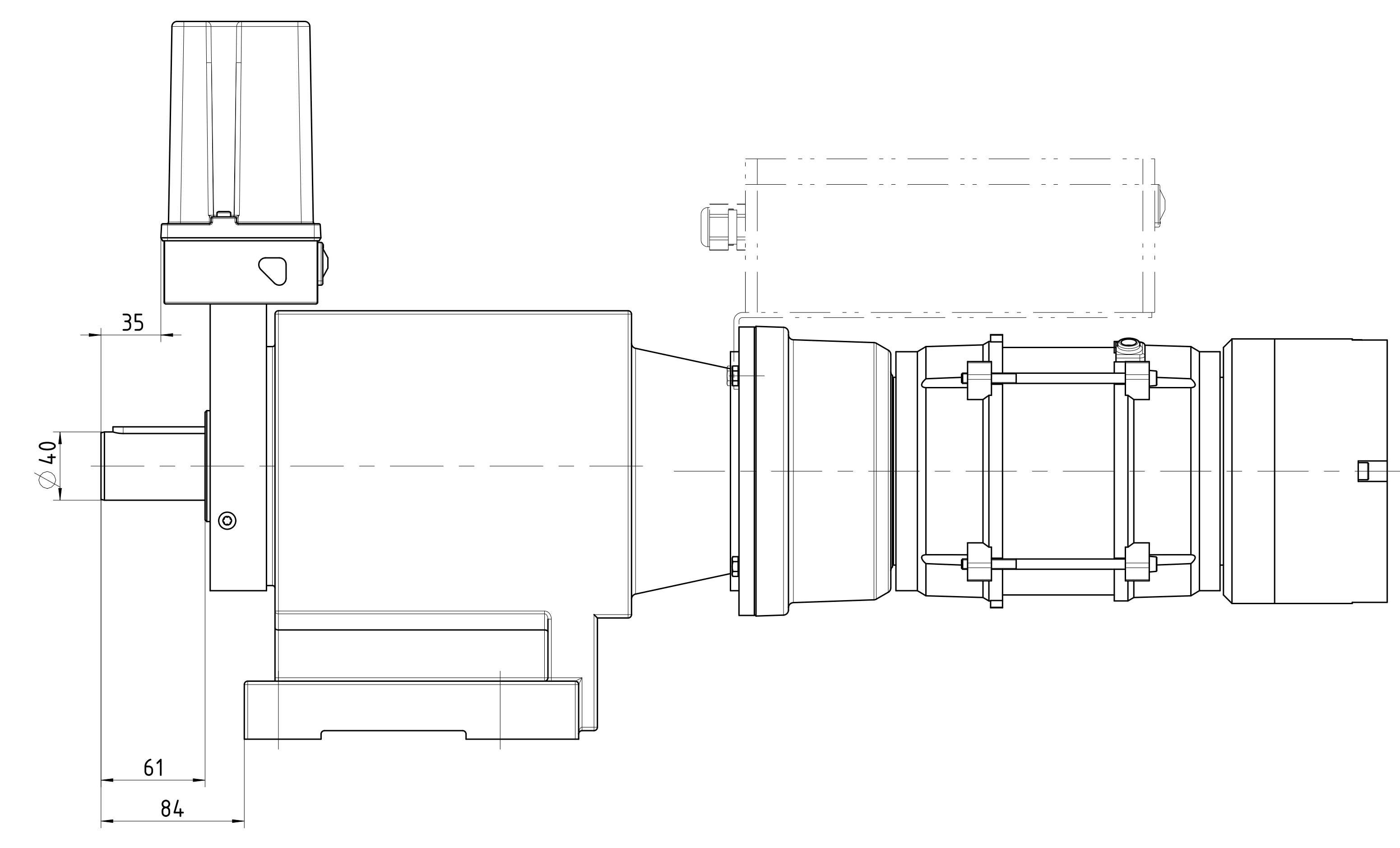
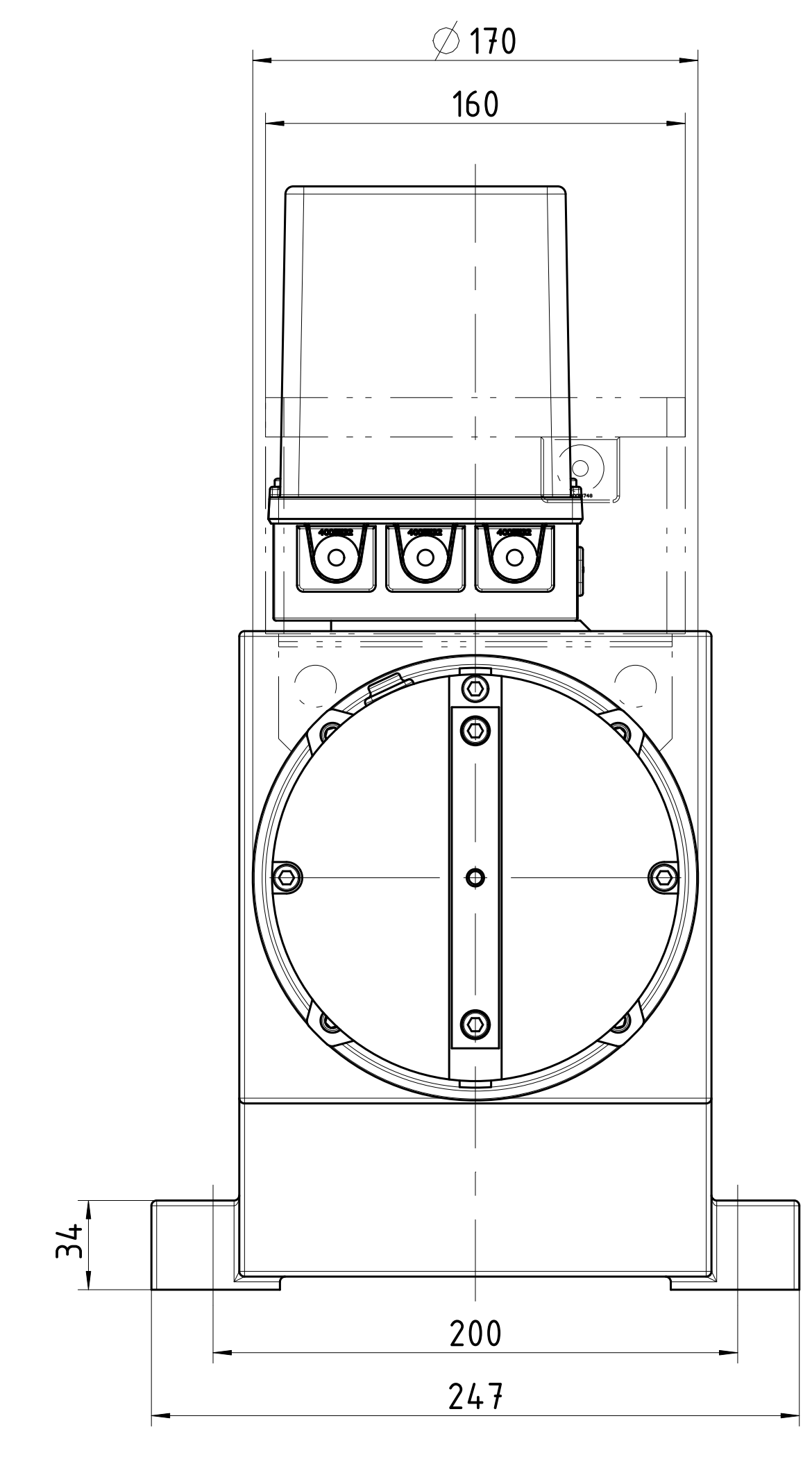
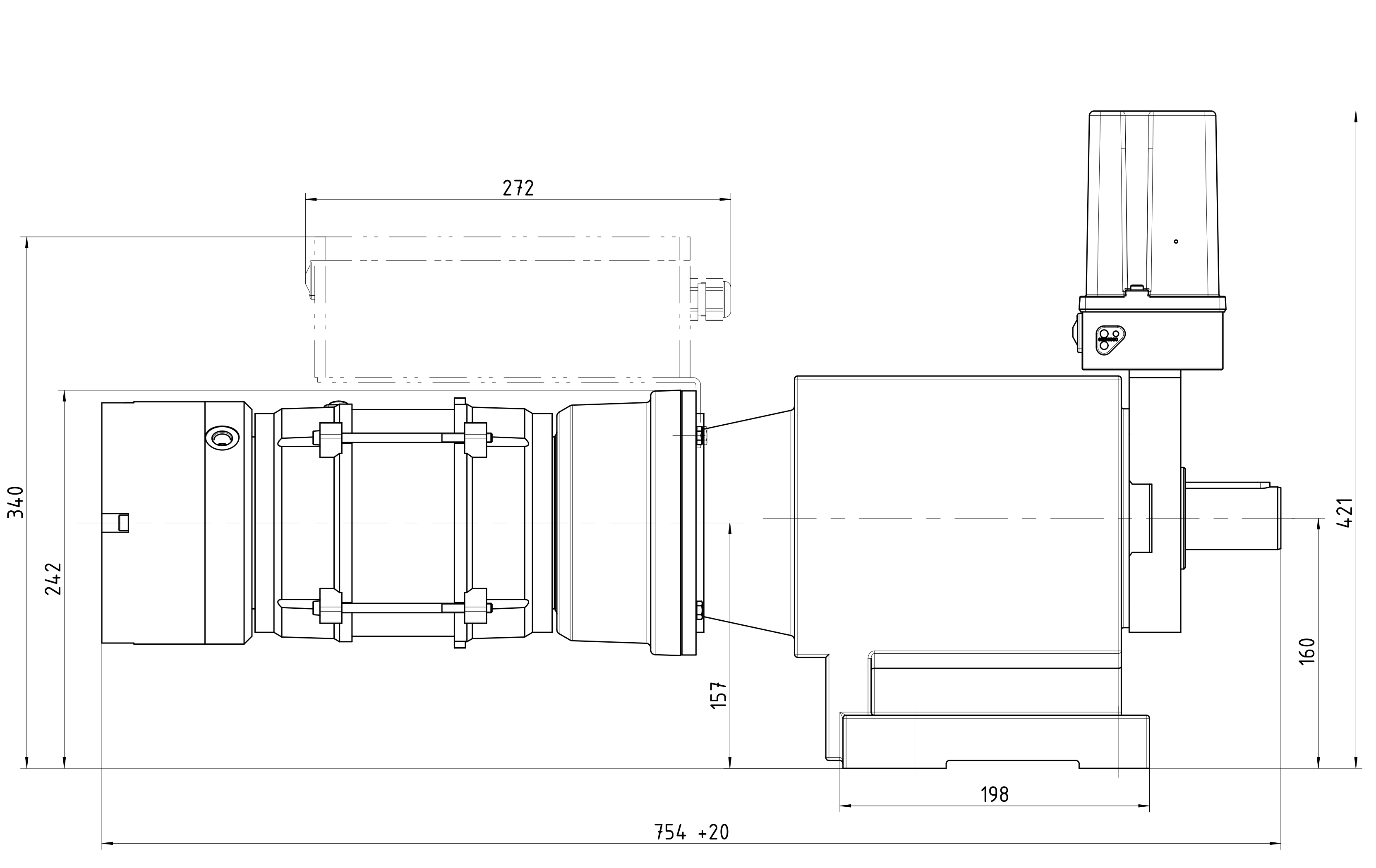


Schutzmerkmale DIN ISO 16016 beachten / observe protective rights etc. to DIN ISO 16016



- Maß- und Konstruktionsänderungen vorbehalten
 - Design and dimensions subject to change
 - Sous réserves de toutes modifications techniques par le constructeur
 - Con riserva di modifiche di dimensioni e costruzione
 - Reservado el derecho a introducir modificaciones en las dimensiones y en la construcción

Verwendungsbereich FS50		Zulässige Abweichung QM000033		Maßstab (DIN A0) 1:2	Gewicht Klassifikation 0 PP 446 18
h	Datum	Name	Benennung	Einbauzeichnung FS 50	
g	Bearb.	Loose		FS 50.20	
f	Copy			Art - Zeichnungsnummer: 50000996	
e				Blatt 1	
d				T.BI	
c					
b					
a					
Änderung	Datum	Name	Urspr.	Ersatz für: / Ersatz durch:	
50000996_2014_11		Art.-Nr.	Nm	1/min	
50000996_2008_10		FS 50.20	10002913	500	20
Zeichnungsstand DXF/DWG/PDF					

