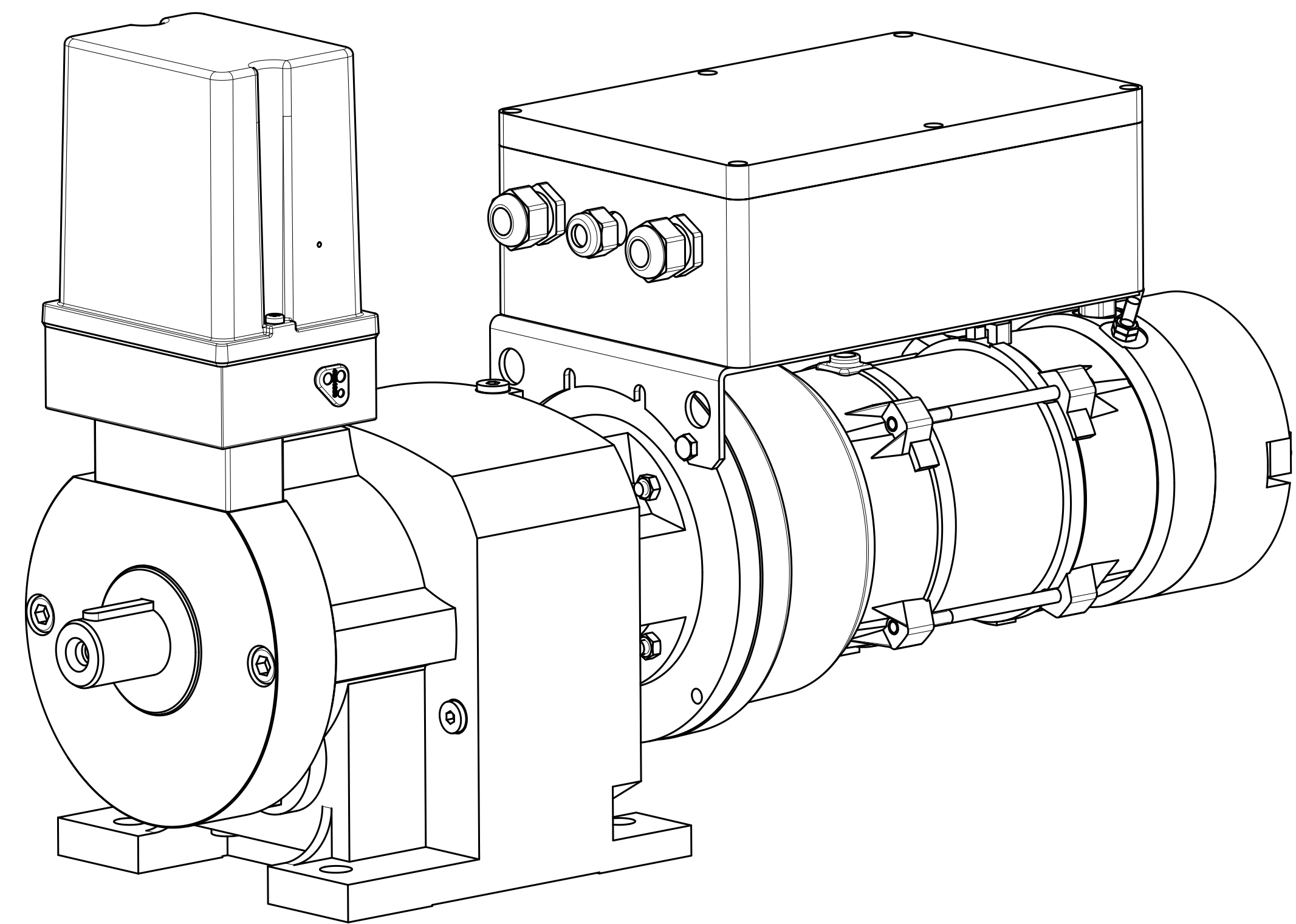
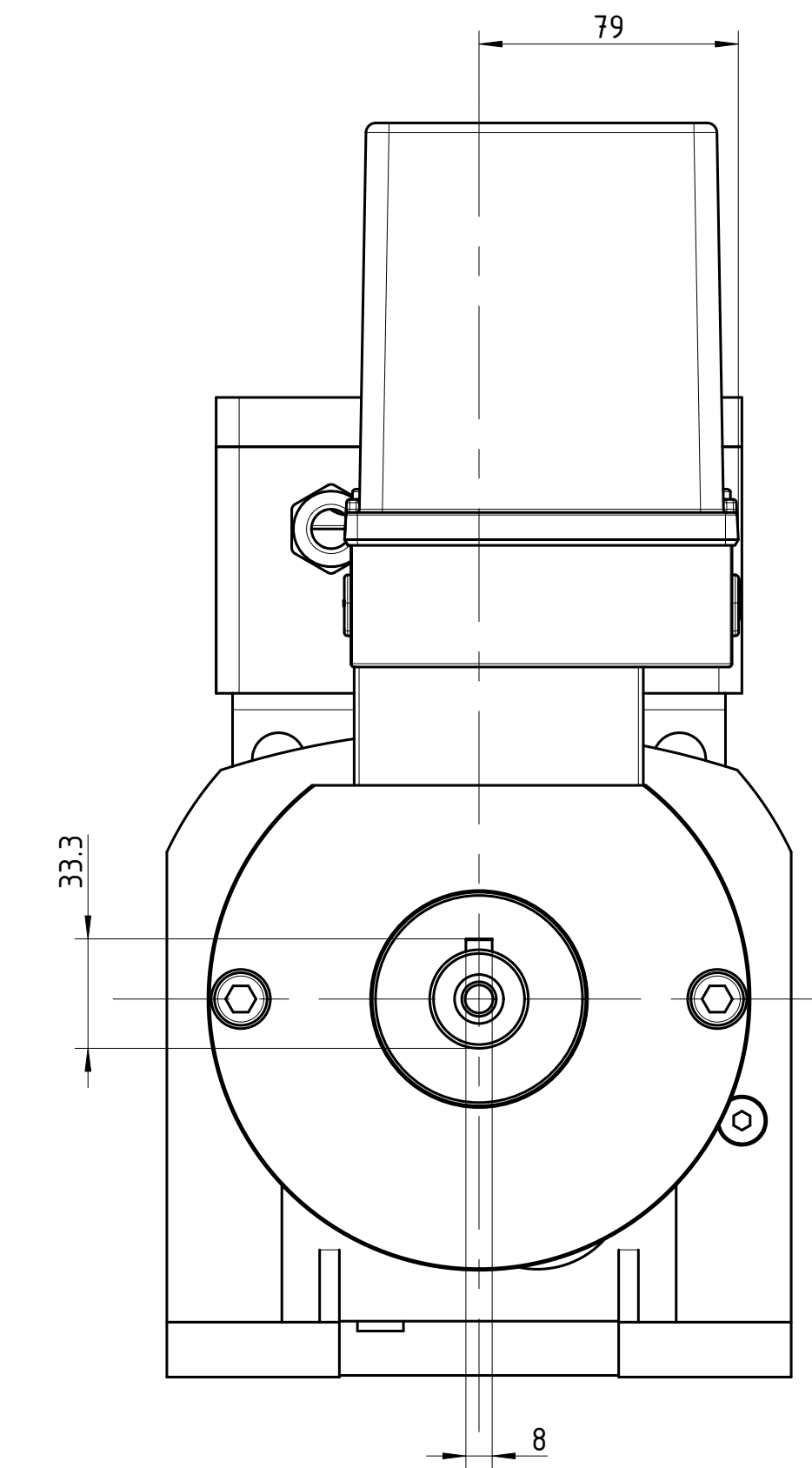
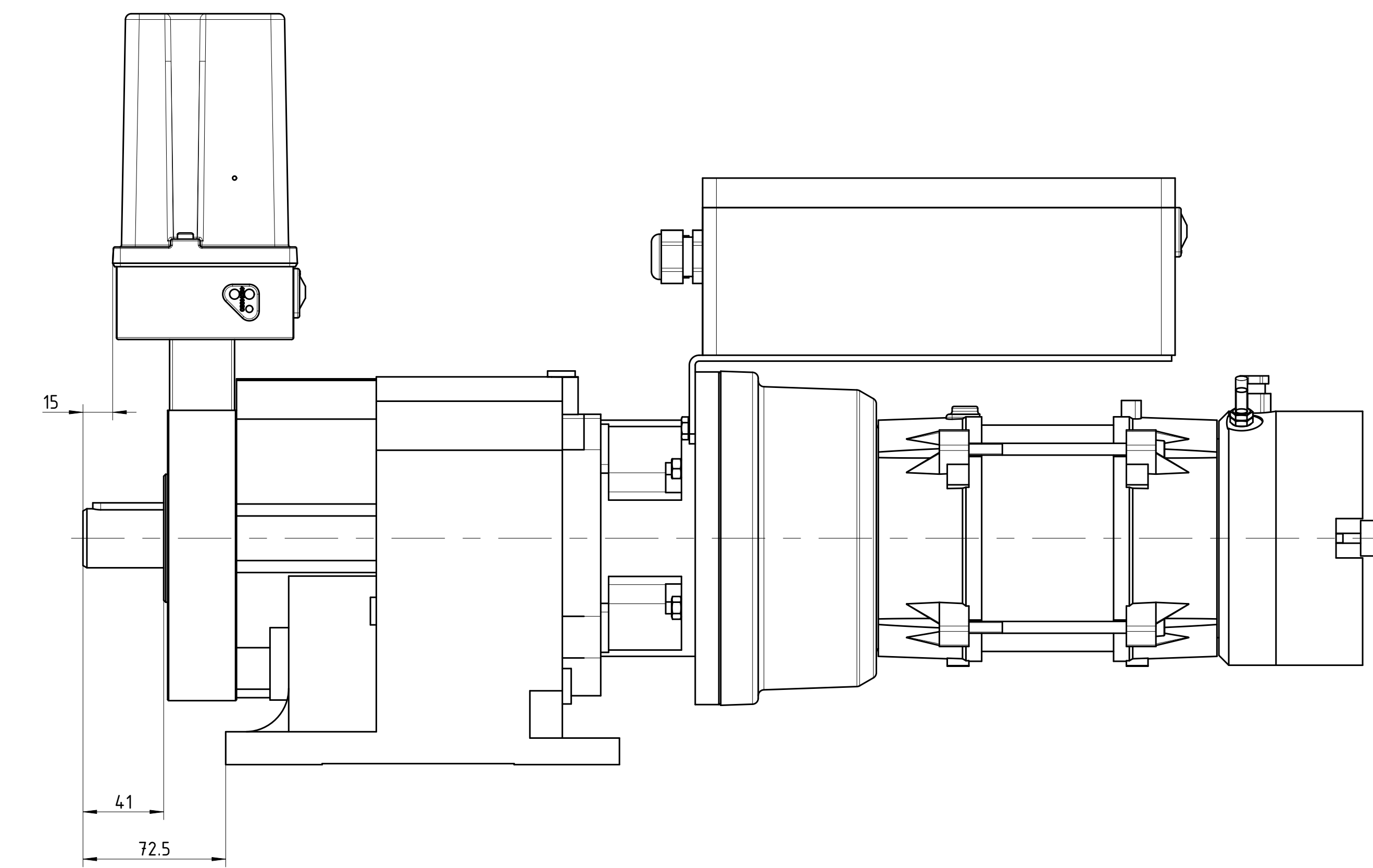
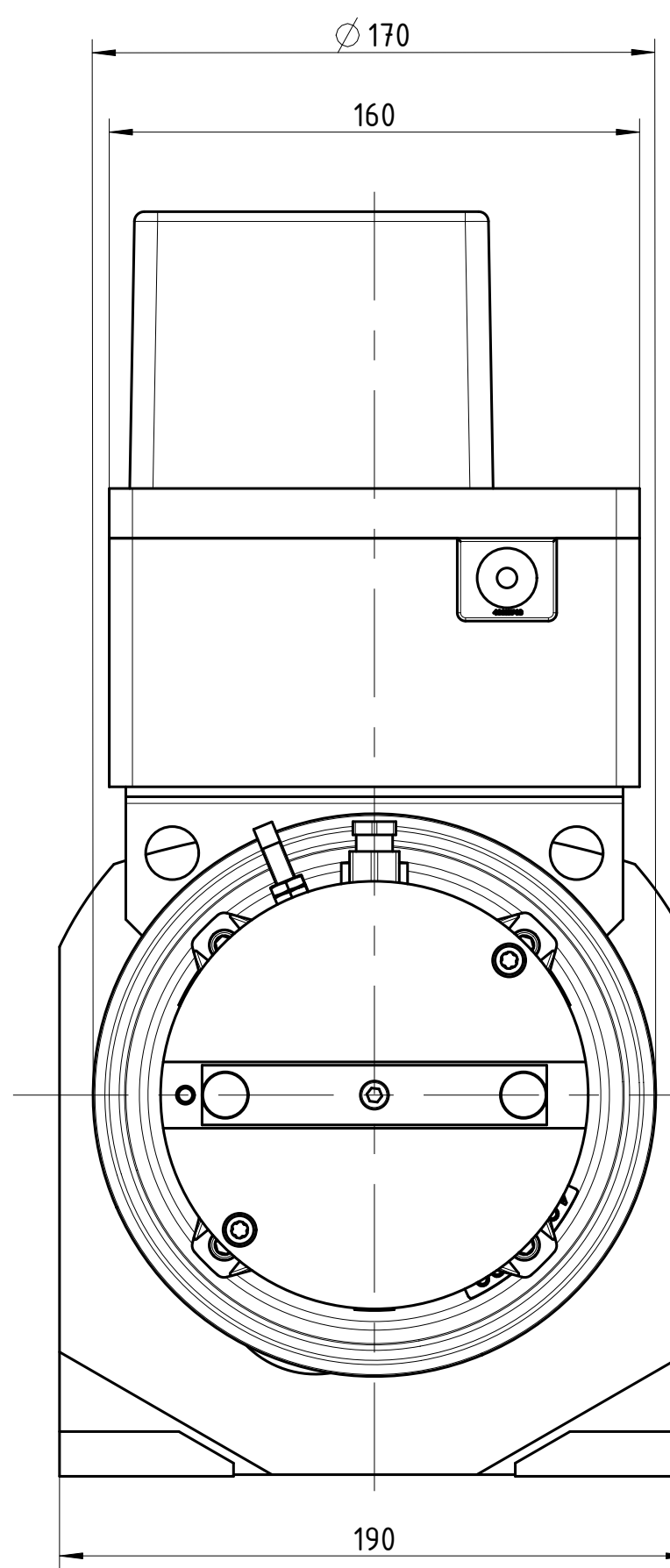
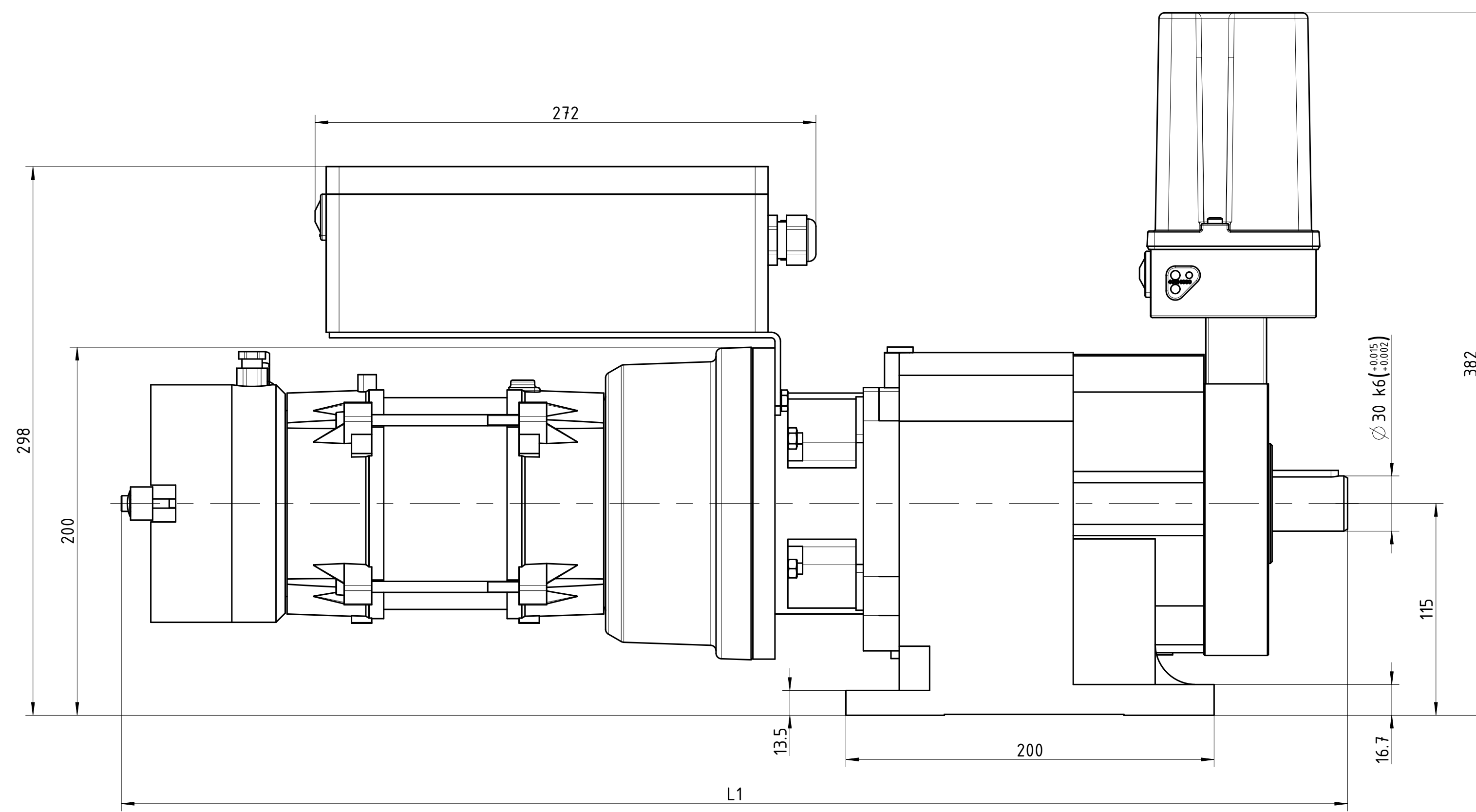
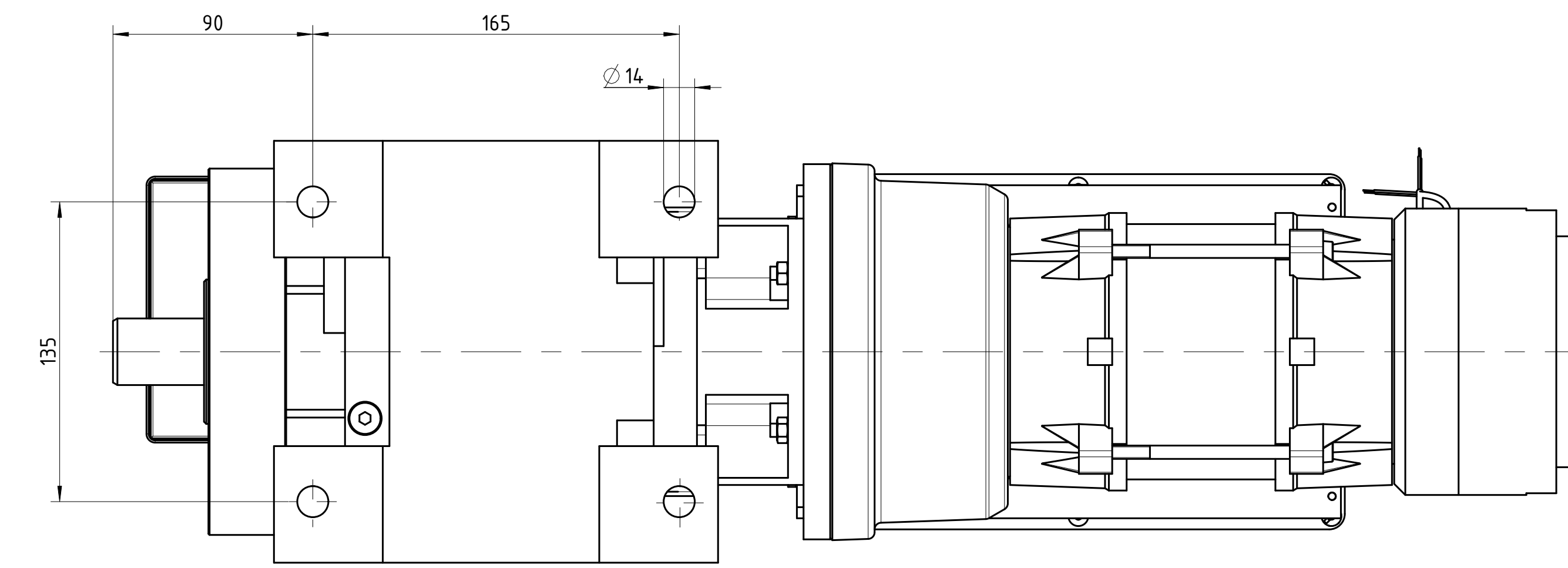
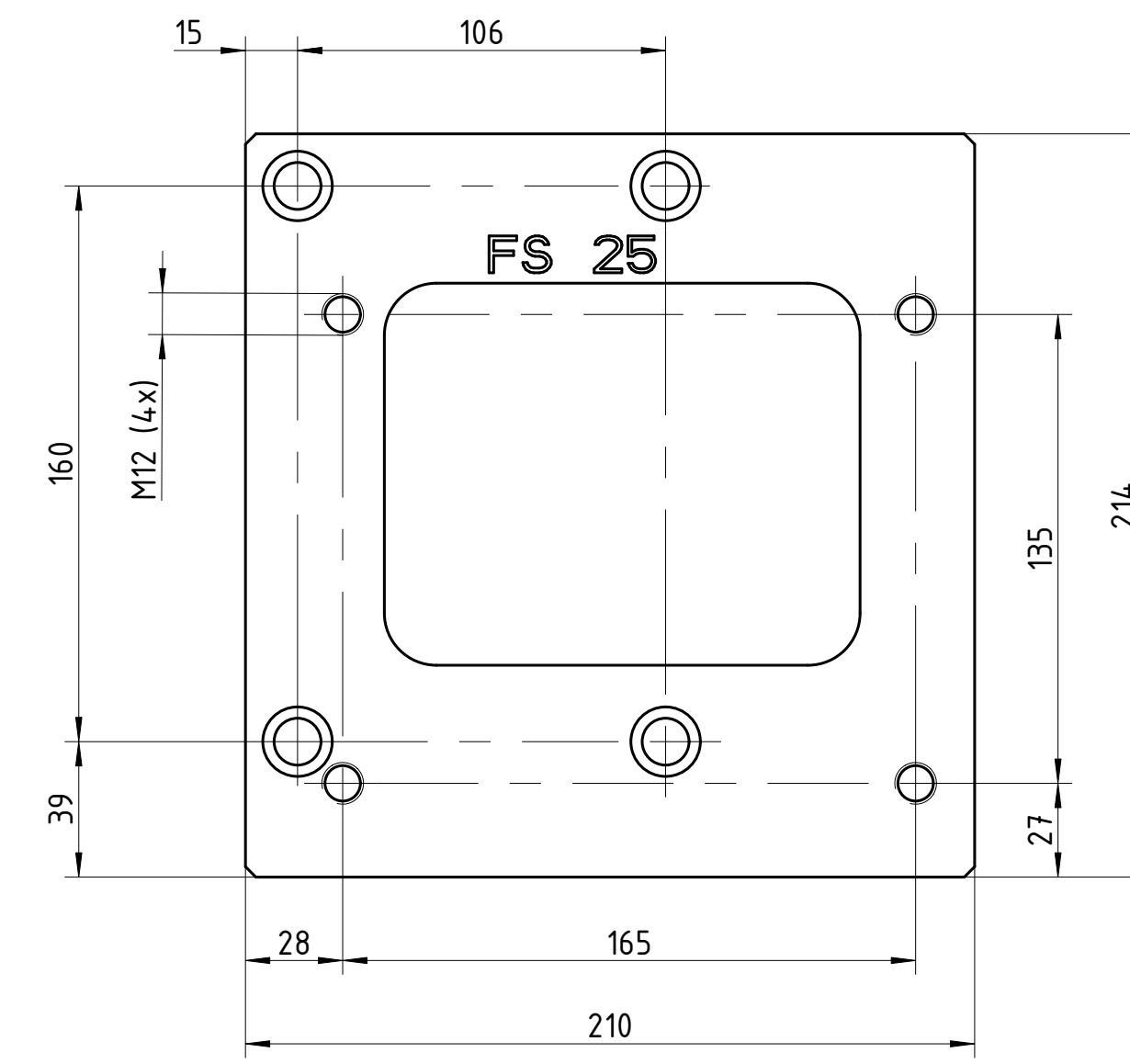
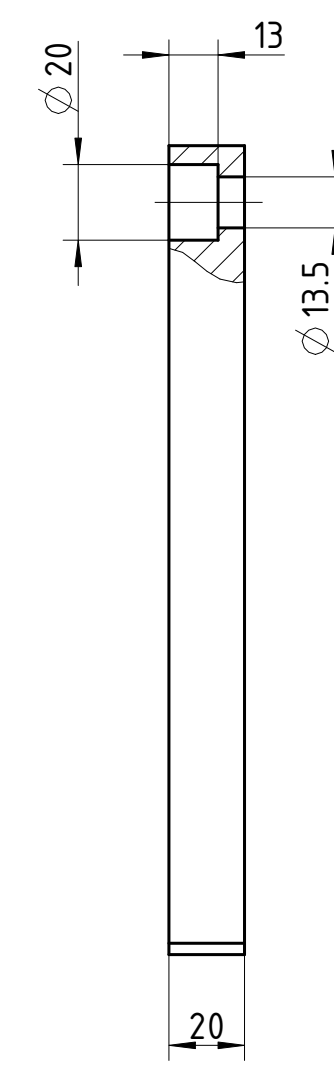


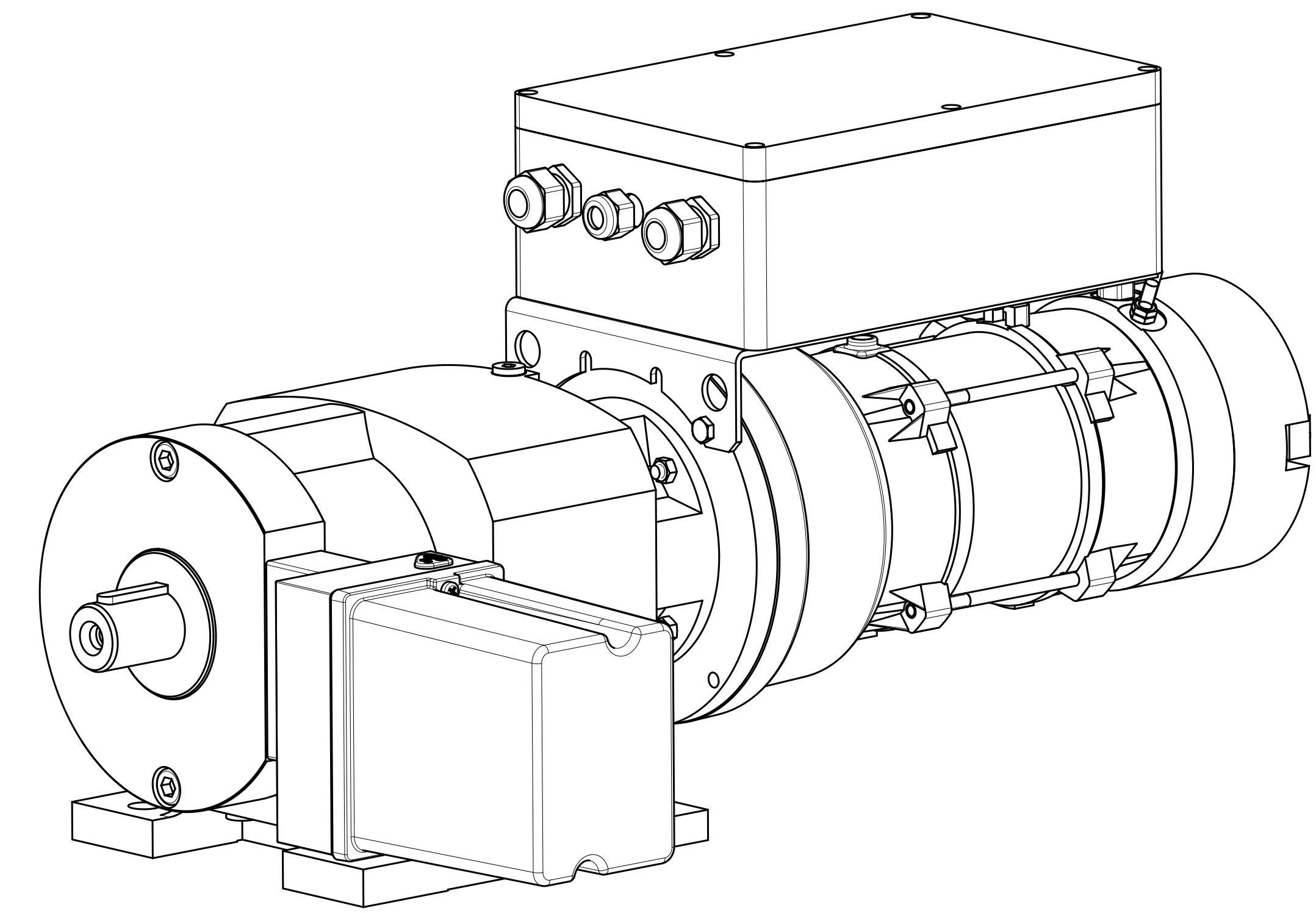
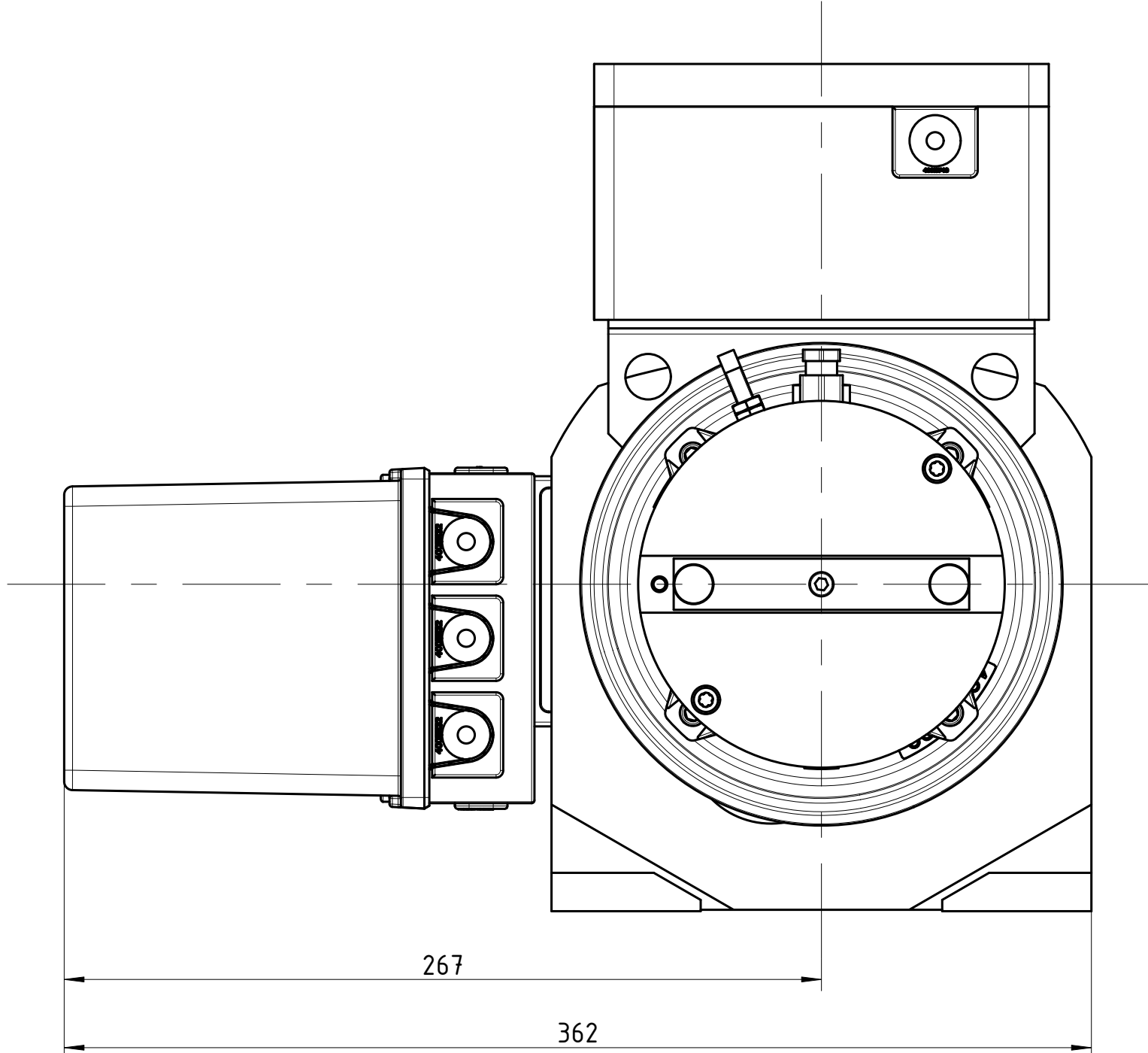
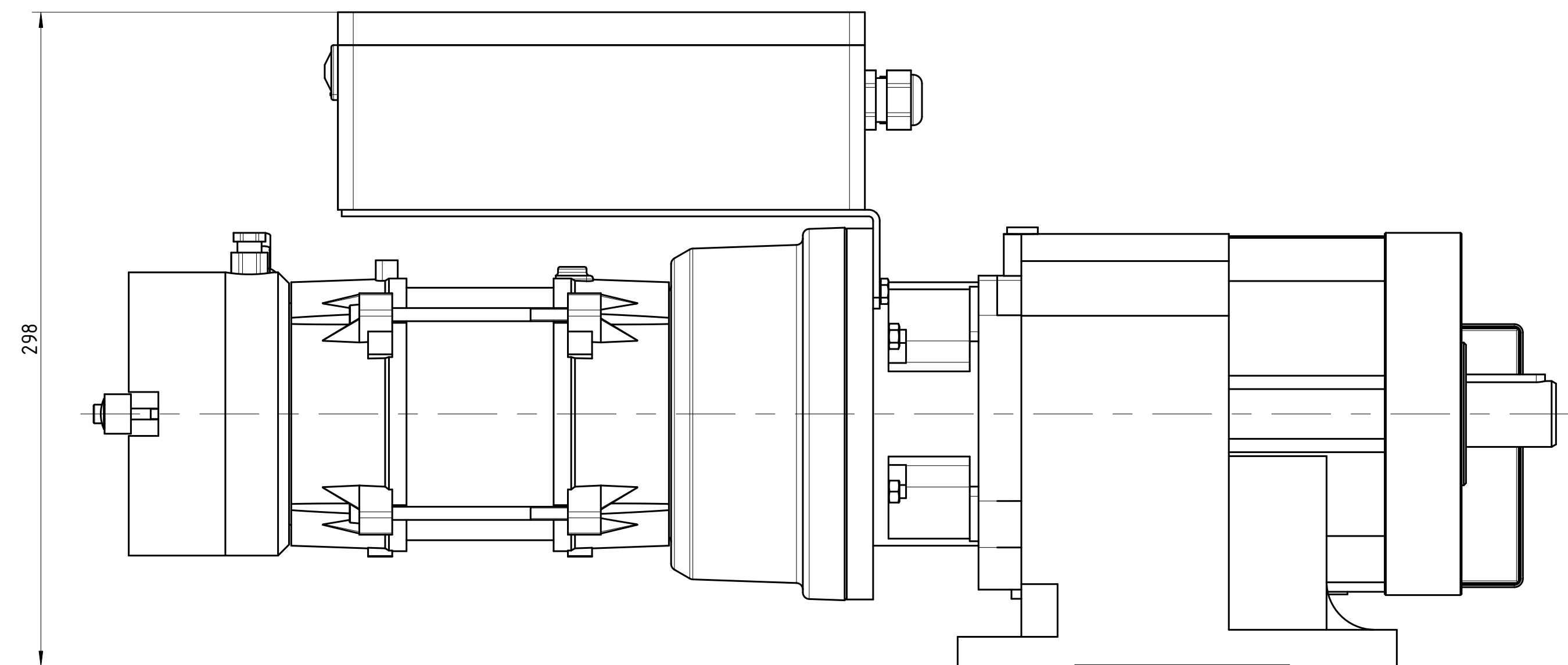
Zwischenplatte 40020009



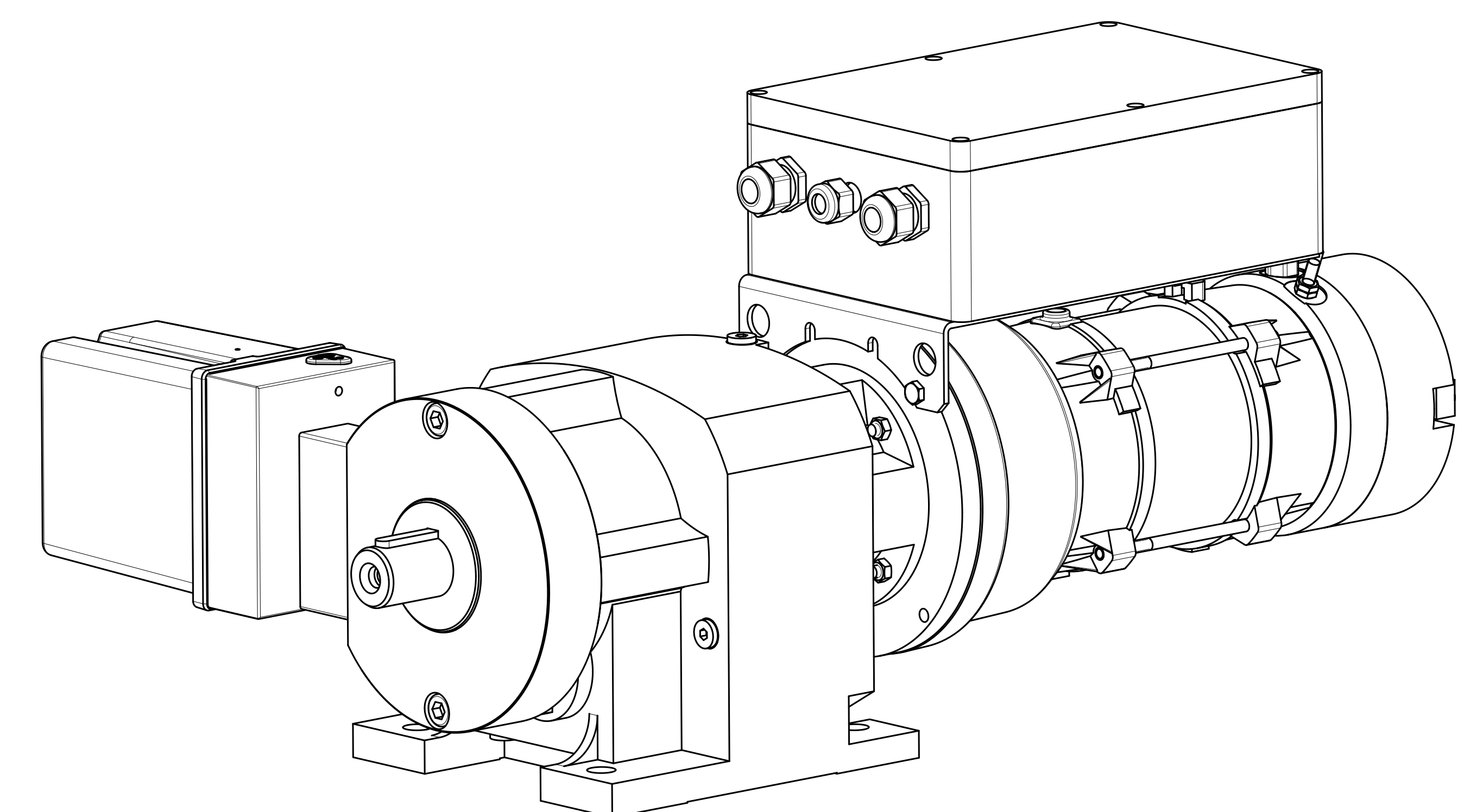
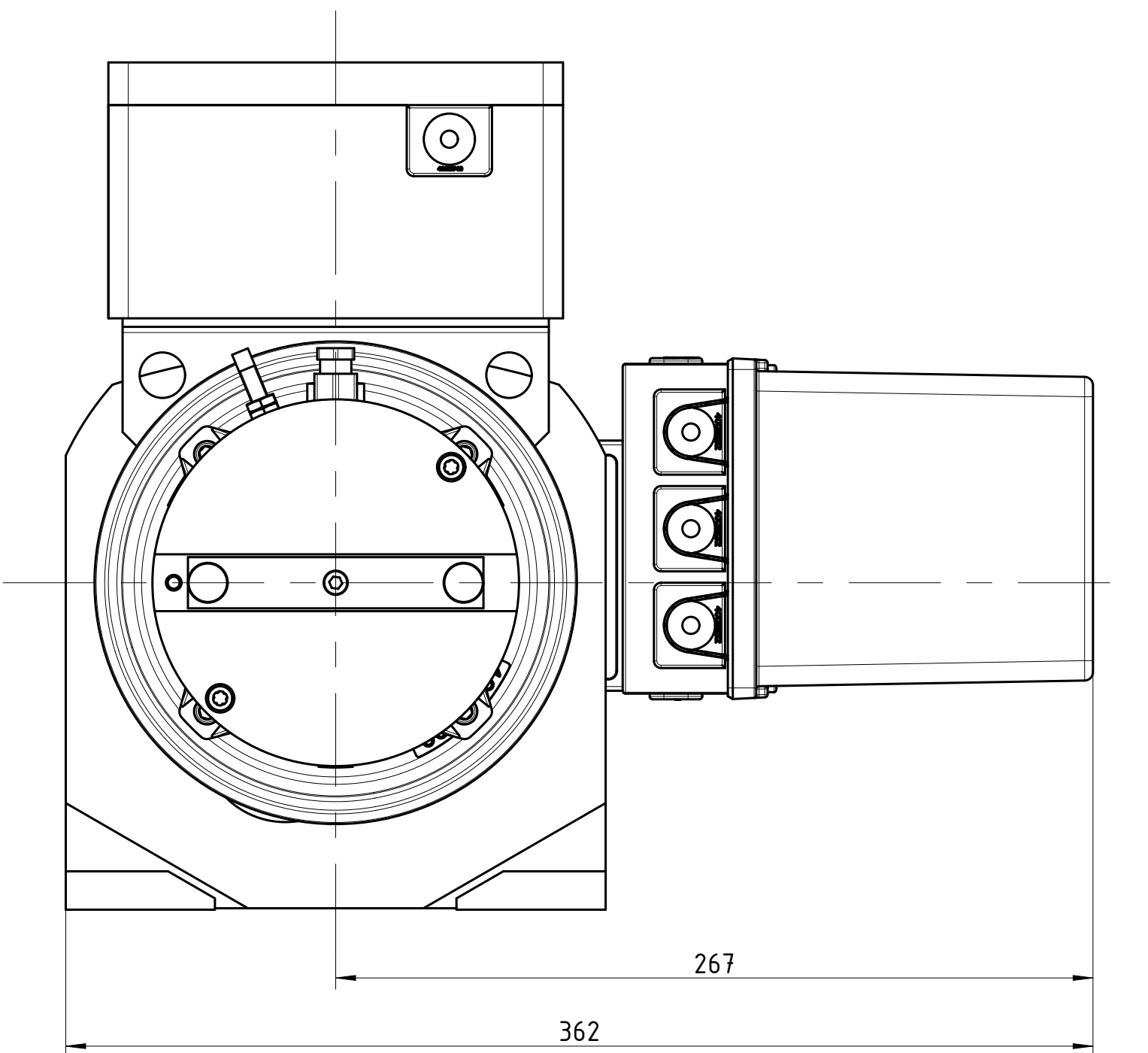
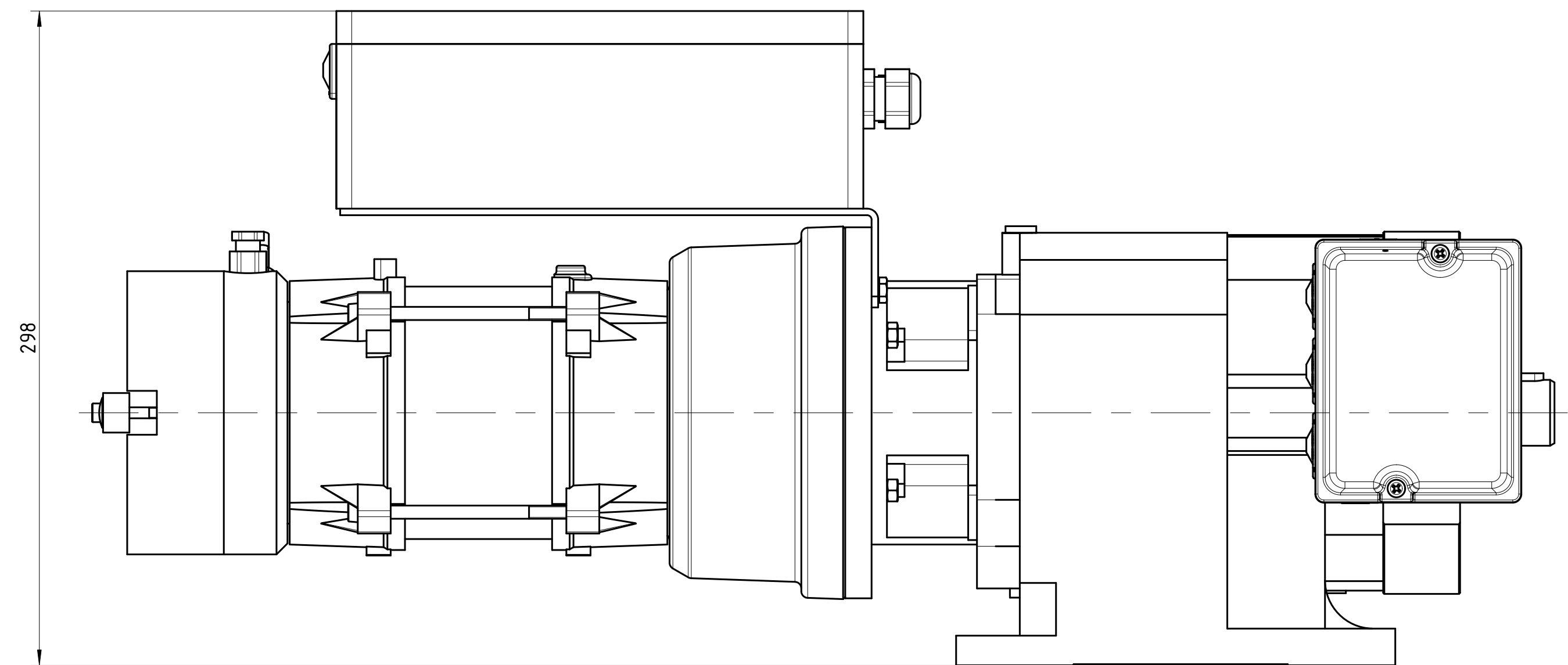
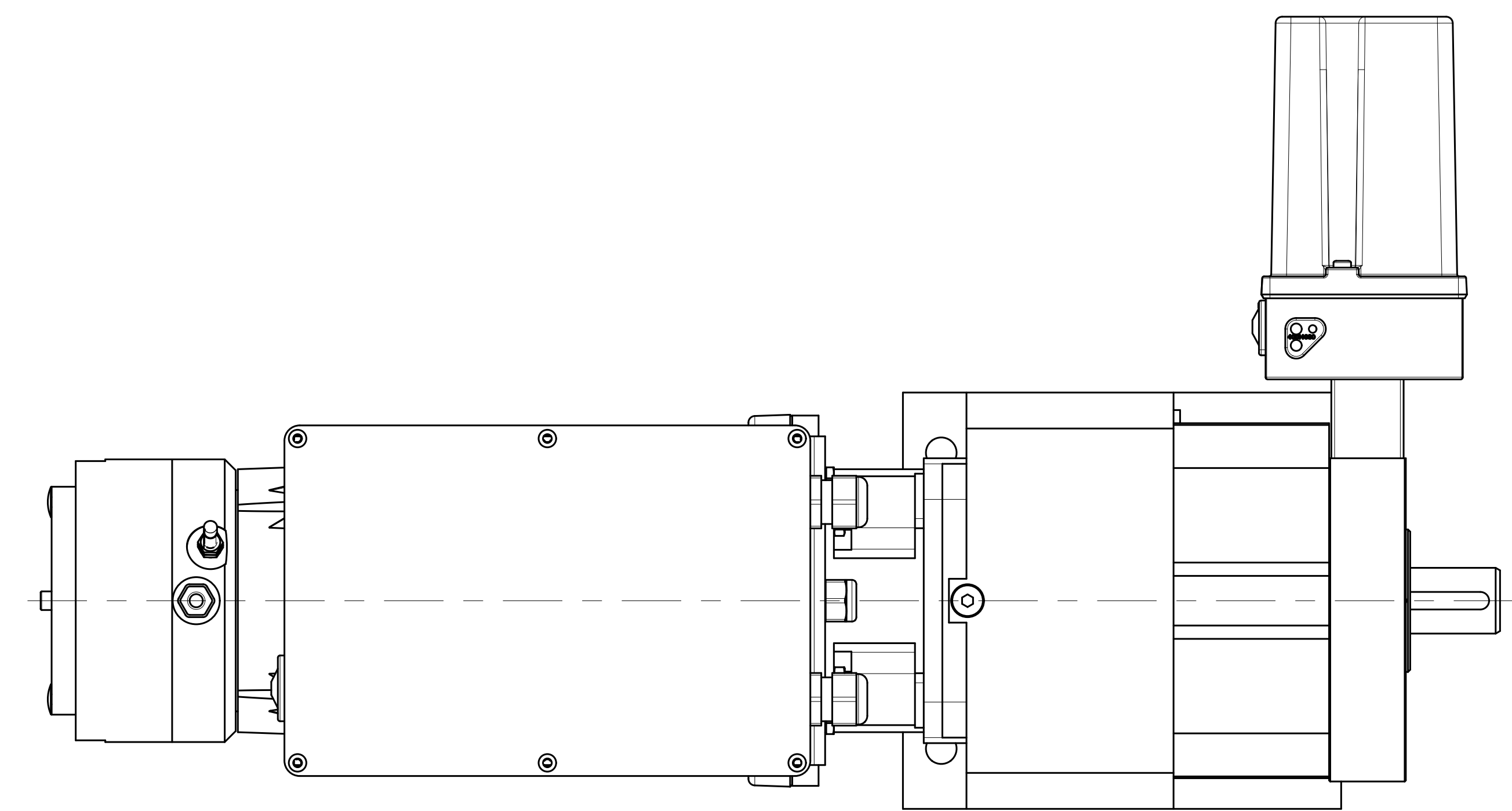
Darstellung: Einbaulage Endscharter oben (Endschalter seitlich s. Blatt 2)
illustration: Limit switch on top (Limit switch on the side: see sheet 2)

Ind.-Nr.	Dokumentenstatus	Ausgabedatum	Zulässige Abweichung	Zustimmung	Mafstab	Format	Gewicht
C.1	Freigegeben	19.07.2022			1:2	DIN A0	
				Geprüft	Name	Werkstoff	Div.
					Gezeichnet	Benennung	
						GFA ELEKTROMATEN Wiesenstraße 81 40800 Düsseldorf Germany	
						Einbauezeichnung FS 25	
						Art. - / Zeichnungsnummer	
						50002119	
						Blatt	
						1/2	

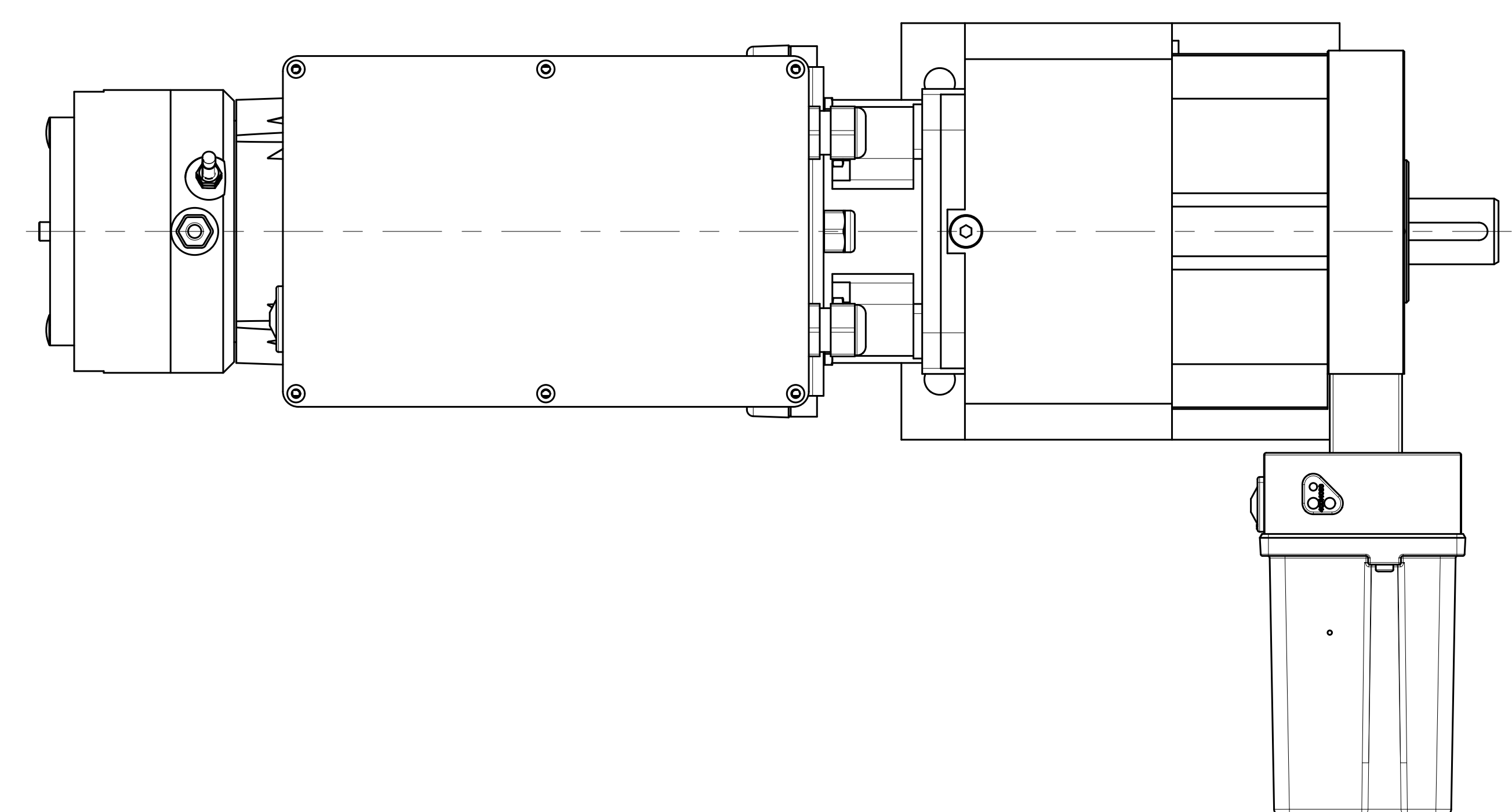
	Art.-Nr.	Nm	1/min	L1
FS 25.20 (23)	10005392	250	20	666
FS 25.20 (30)	10005421	250	20	666



Darstellung: Einbaulage Endschalter links
 illustration: Limit switch on the left side



Darstellung: Einbaulage Endschalter rechts
 illustration: Limit switch on the right side



Ind./Nr.	Dokumentstatus	Ausgabedatum	Zulässige Abweichung	Geprüft	Maßstab	Format	Gewicht
C.1	Freigegeben	19.07.2022	Nein		1:2	DIN A0	
			Stabst.	Name	Werkstoff	Div.	Klassifikation
			Geprüft				D PP 446-18
			Gezeichnet				
C	skt	19.07.2022	Nein				
B	skt	15.01.2022	Nein				
A	skt	09.01.2022	Nein				
Ind.	Art	Datum	Ersteller	Verwendungsbereich	Art - /Zeichnungsnummer		Blatt
				FS25	Einbauezeichnung FS 25 FS 25.20		2/2
					50002119		