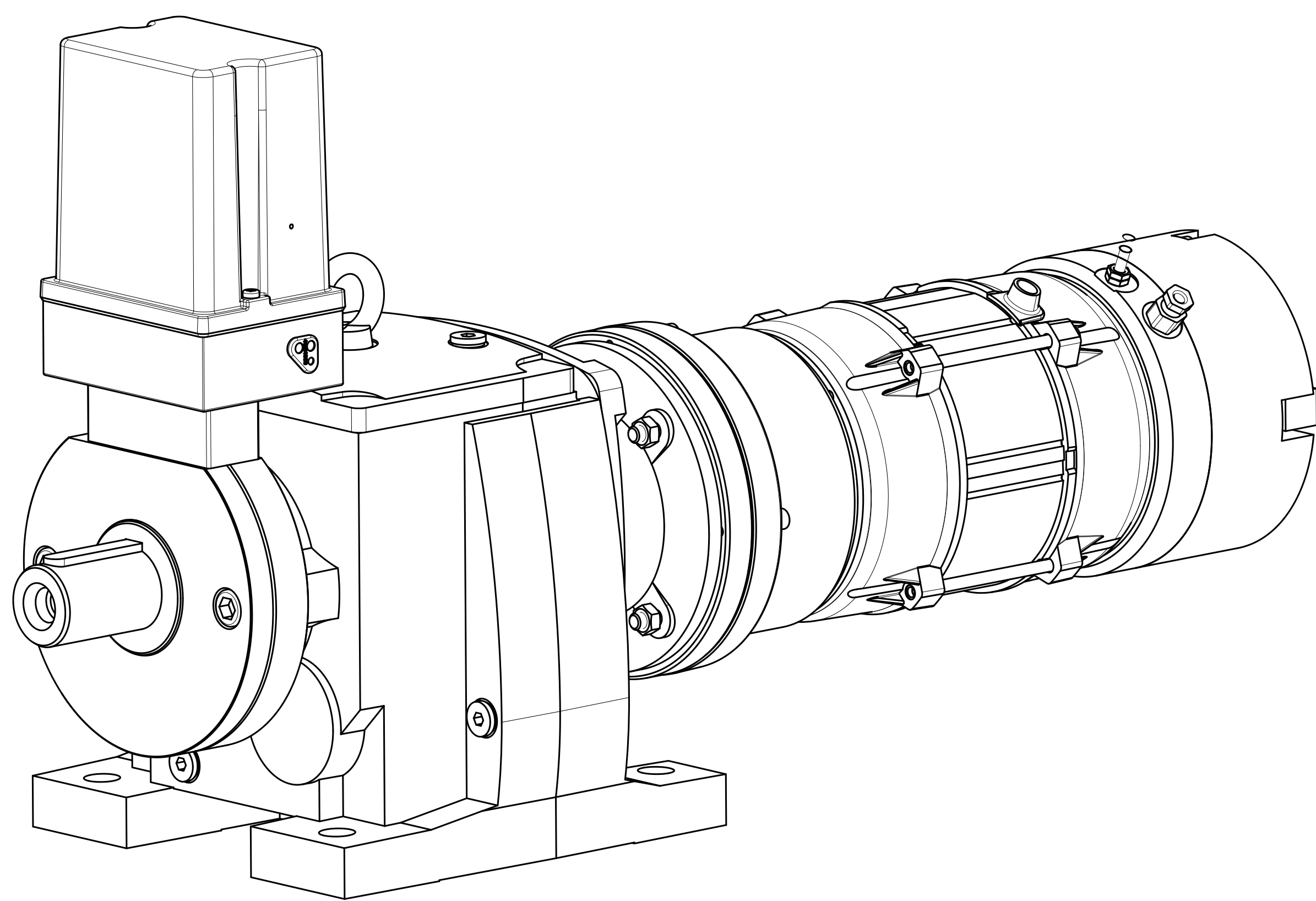
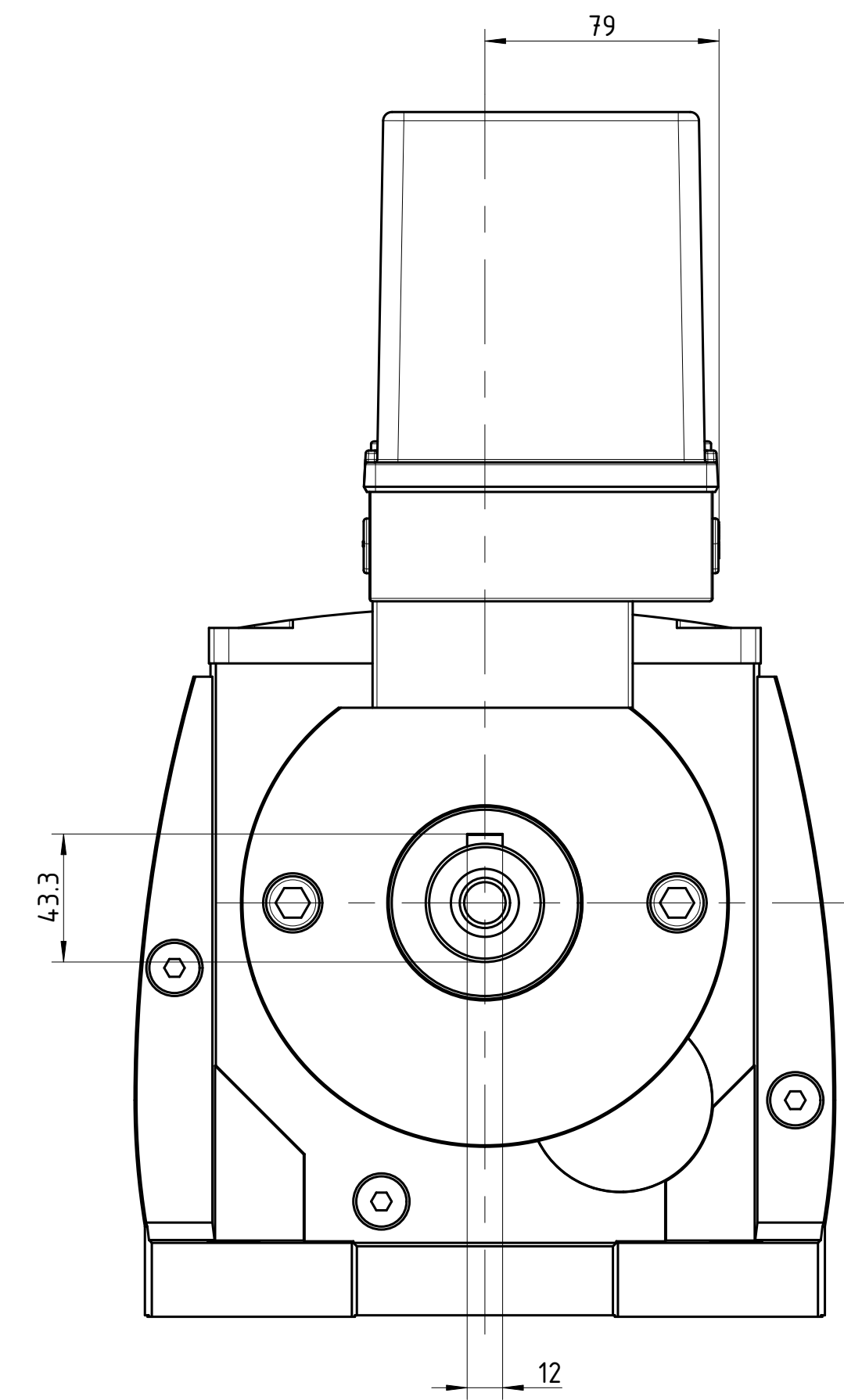
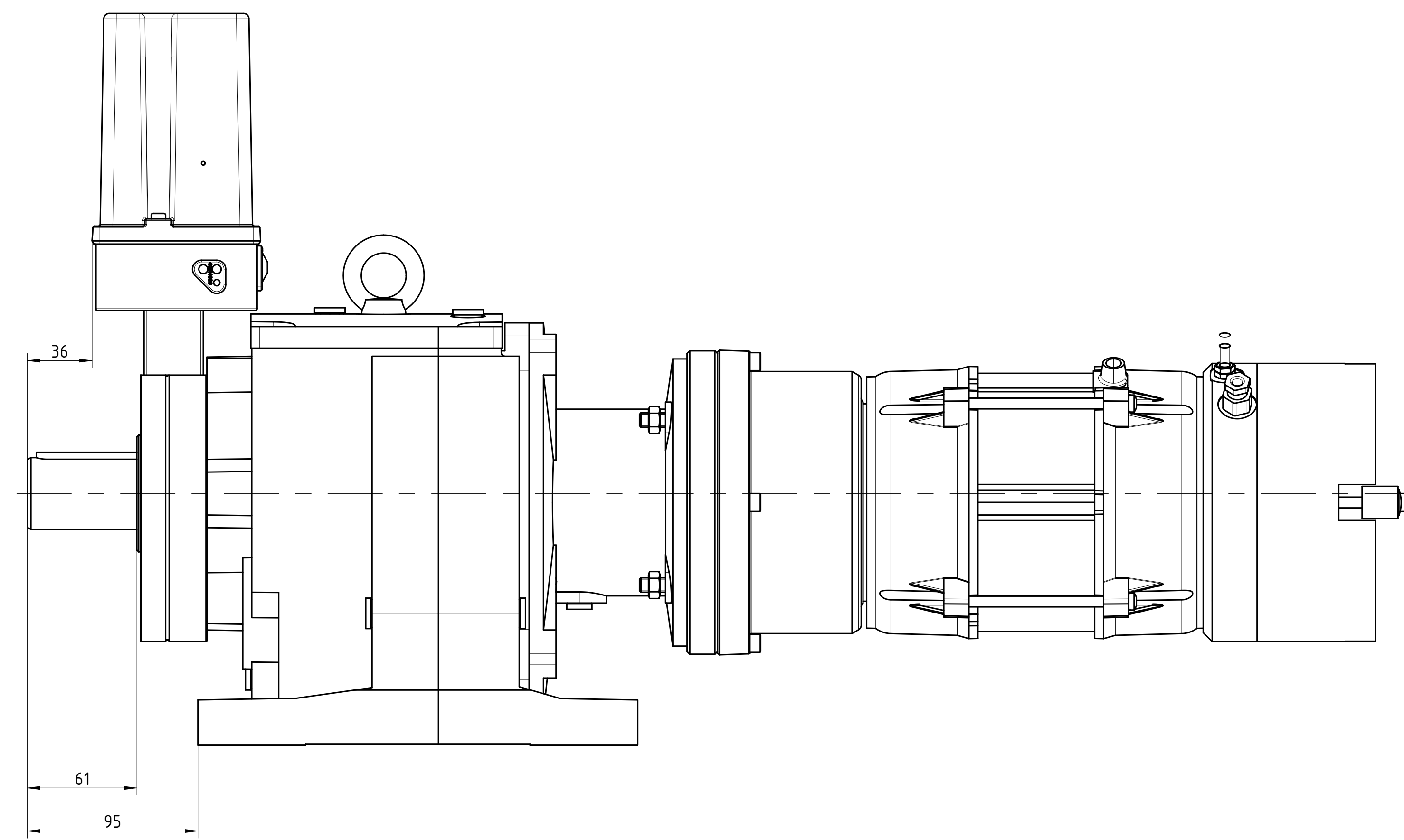
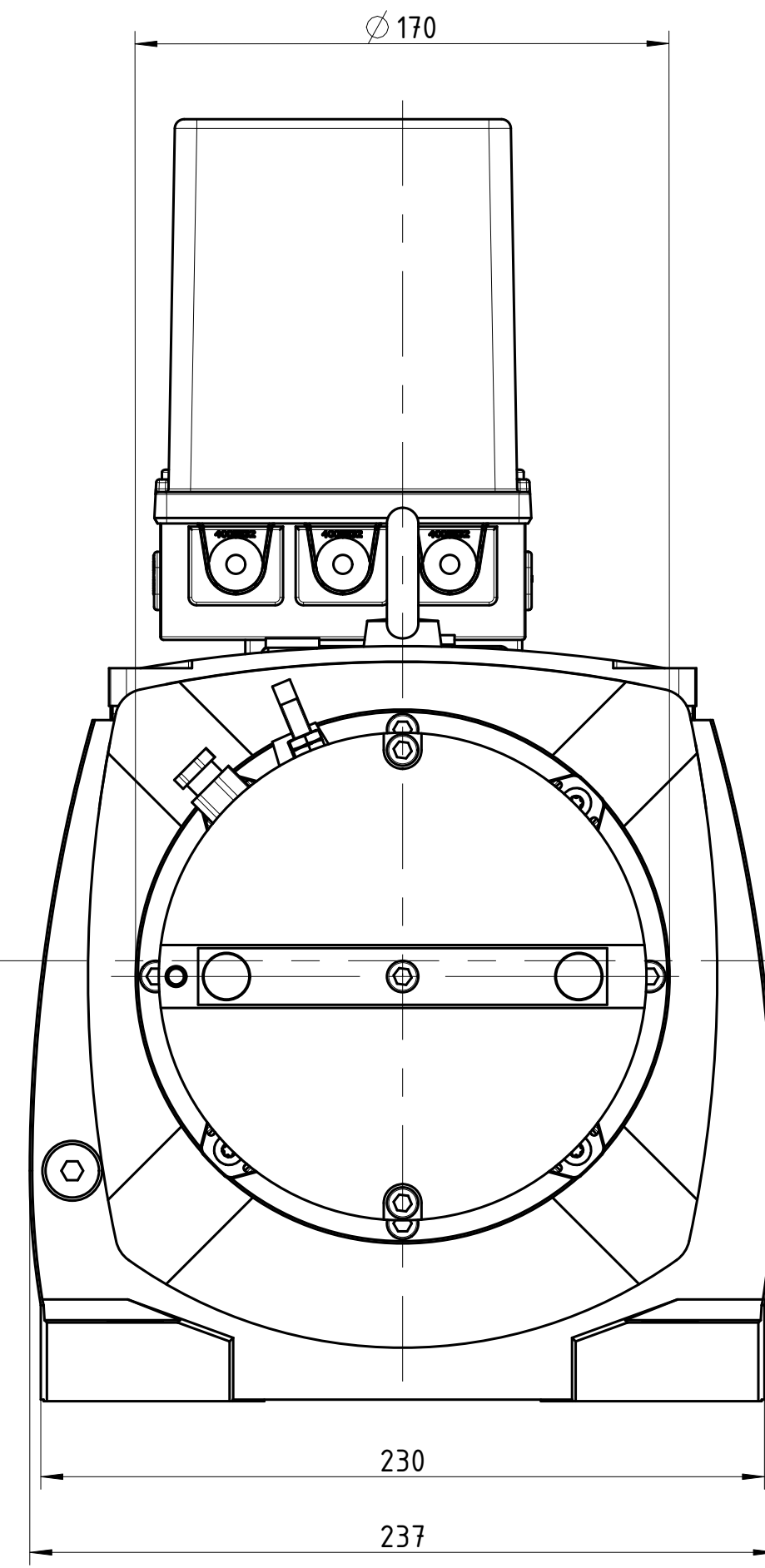
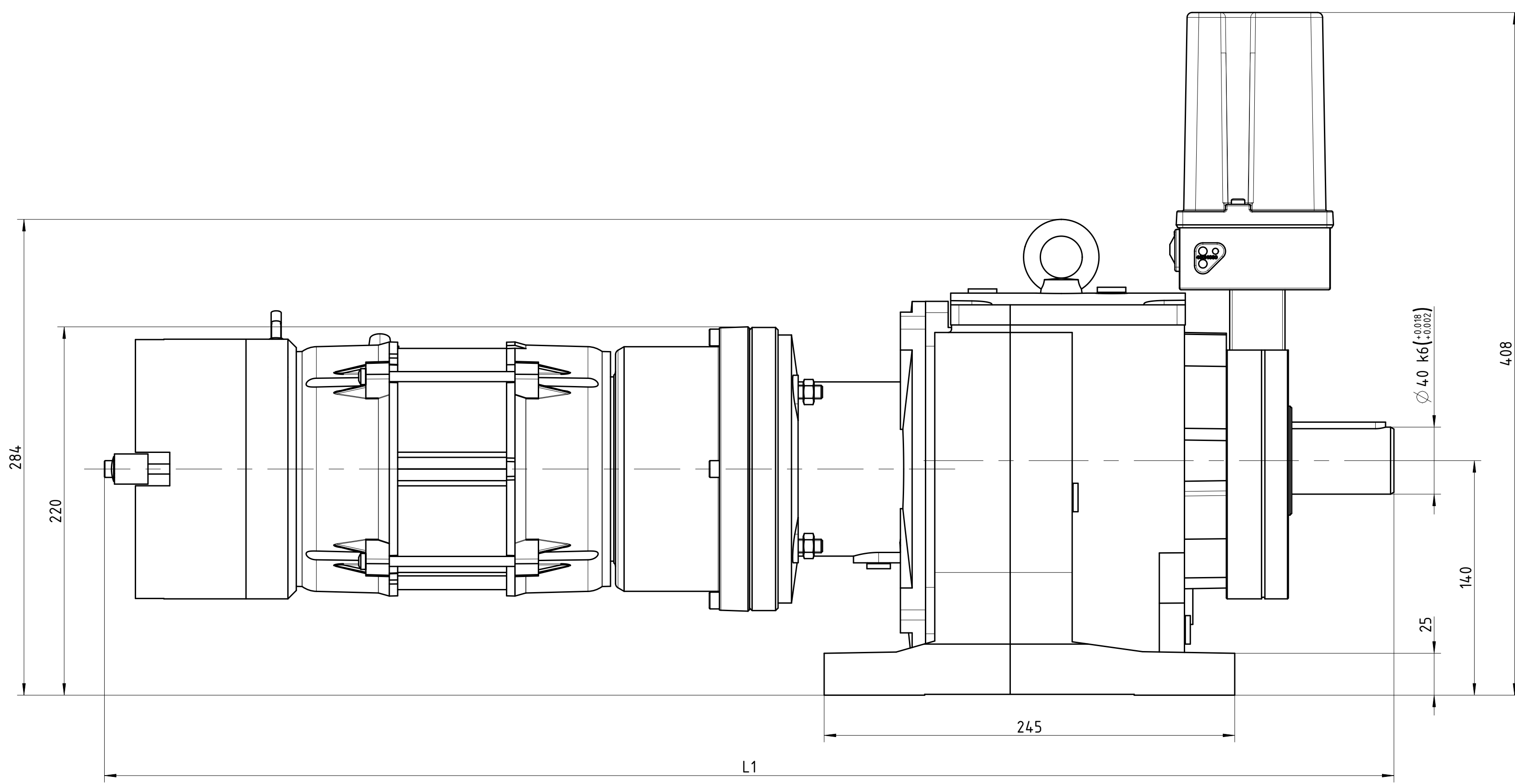
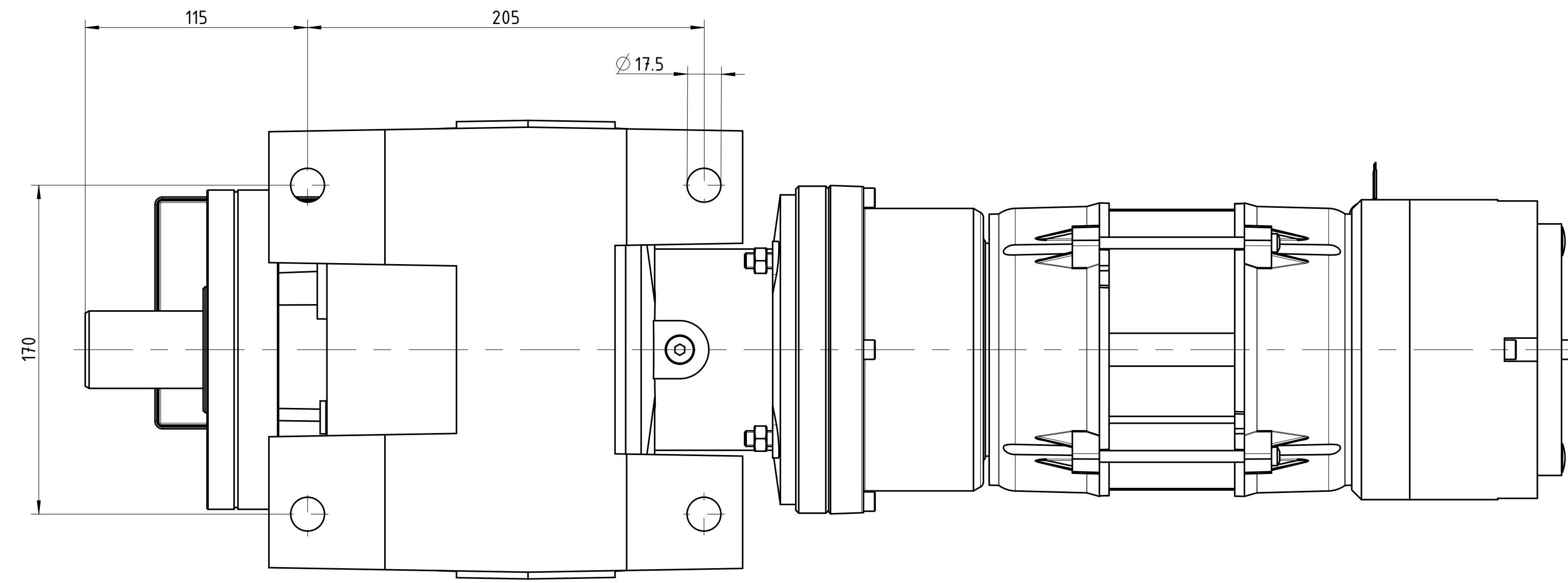
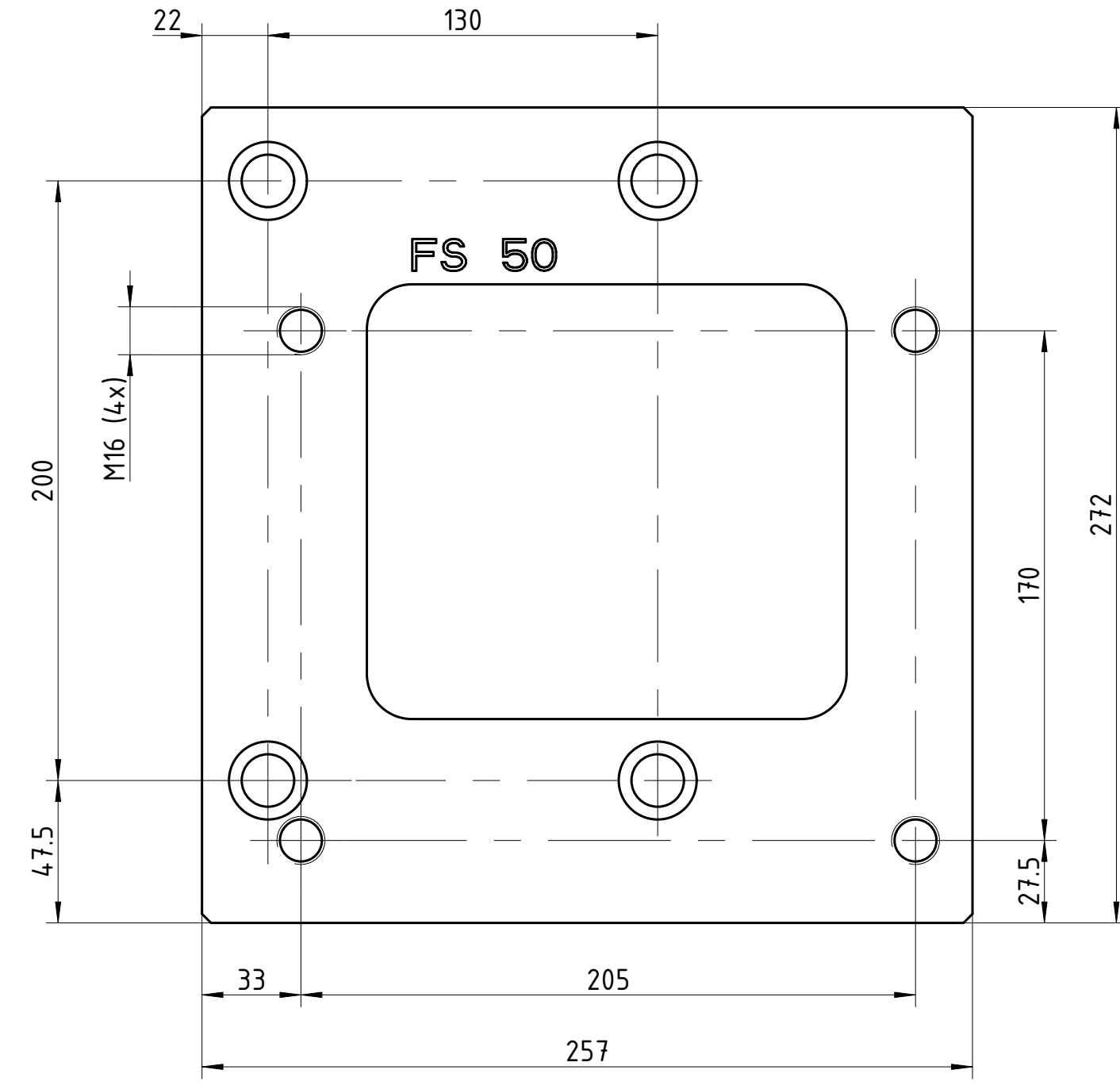
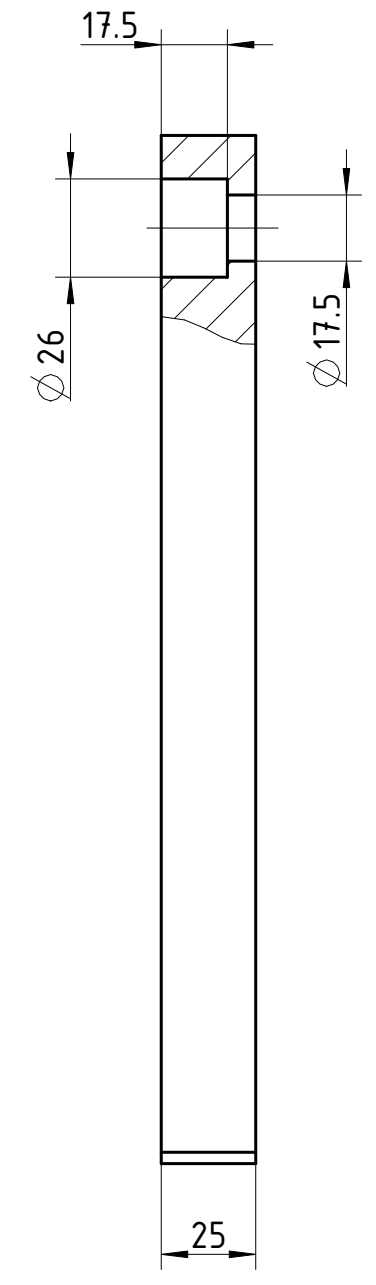
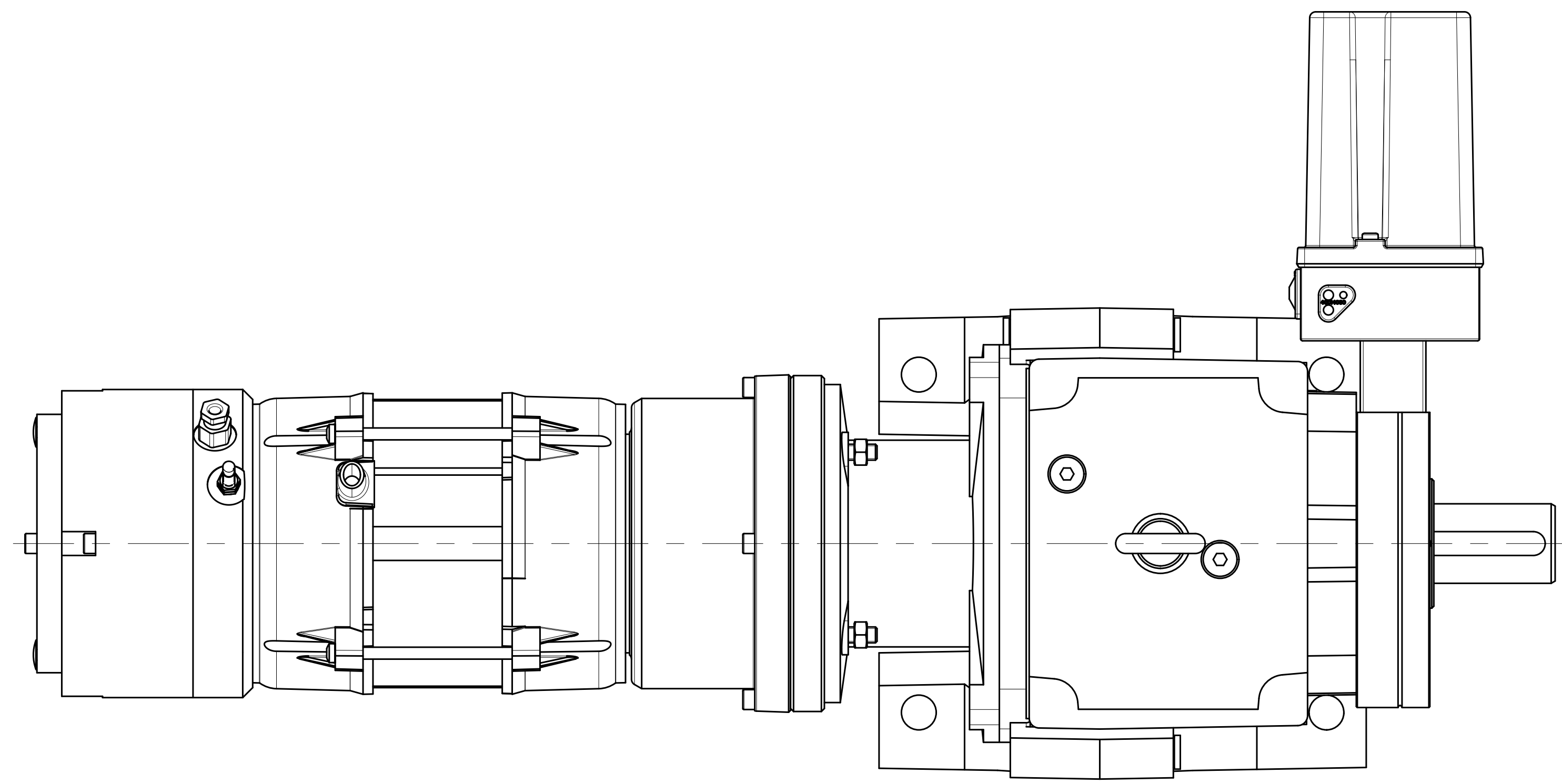
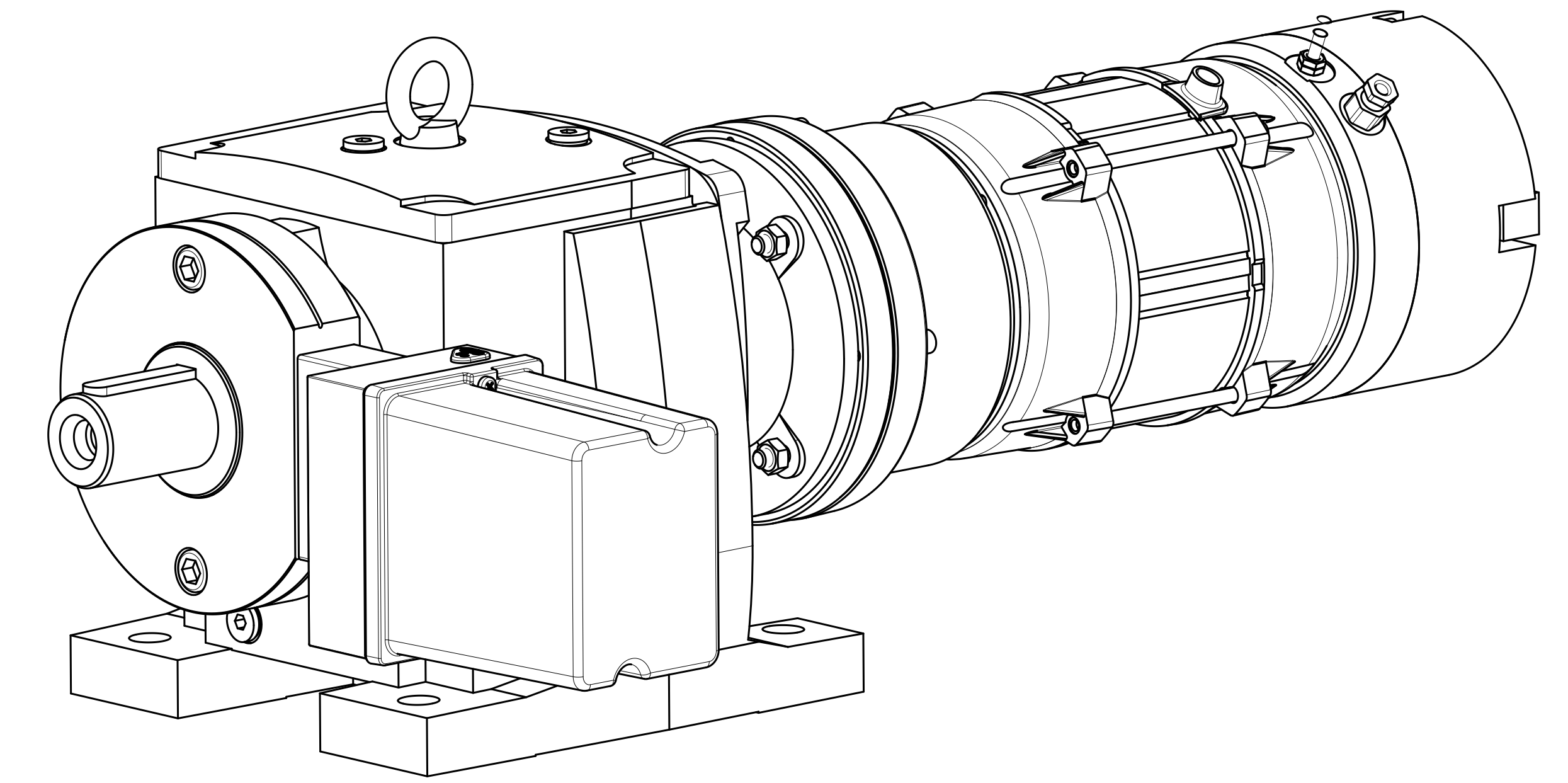
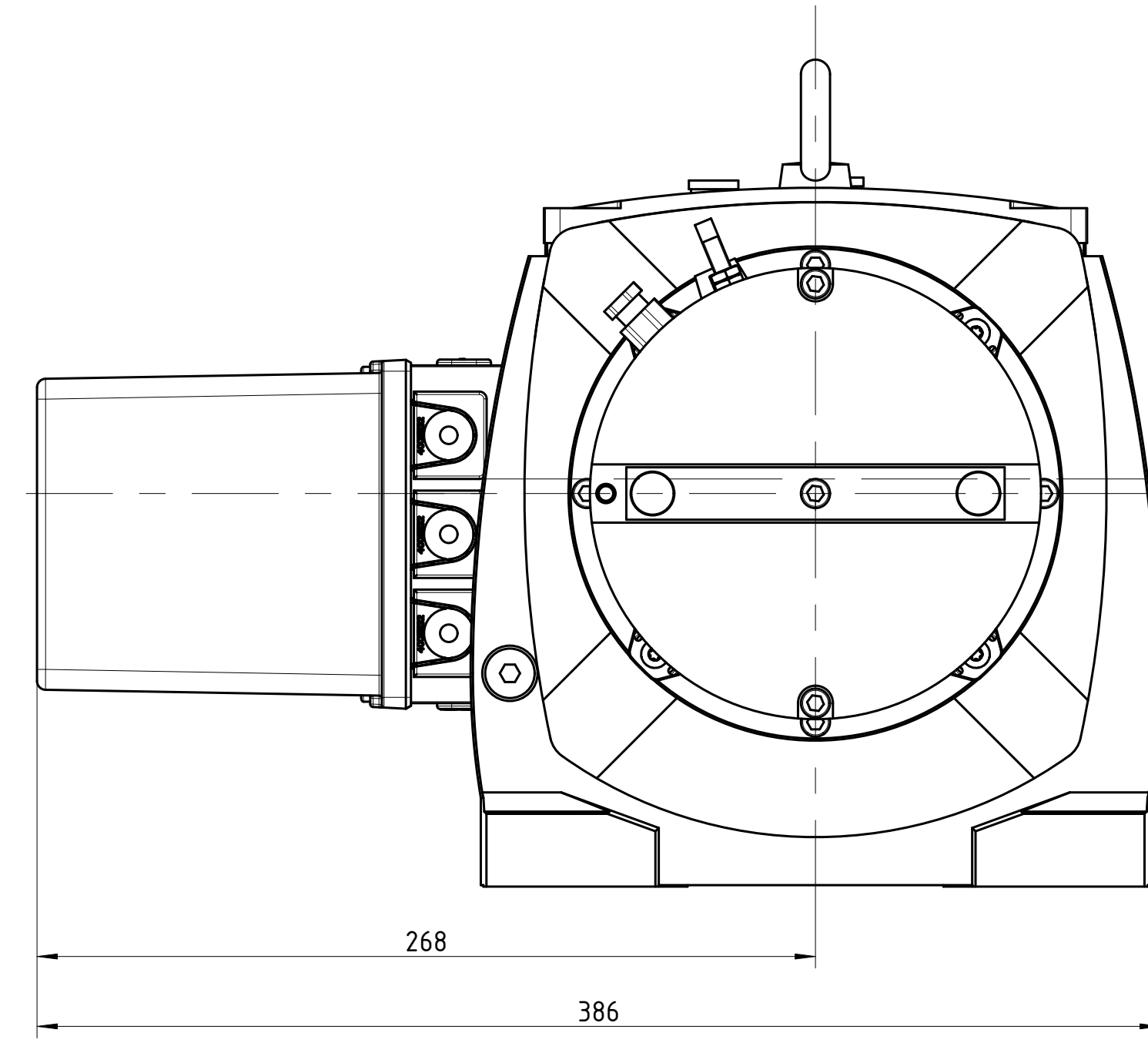
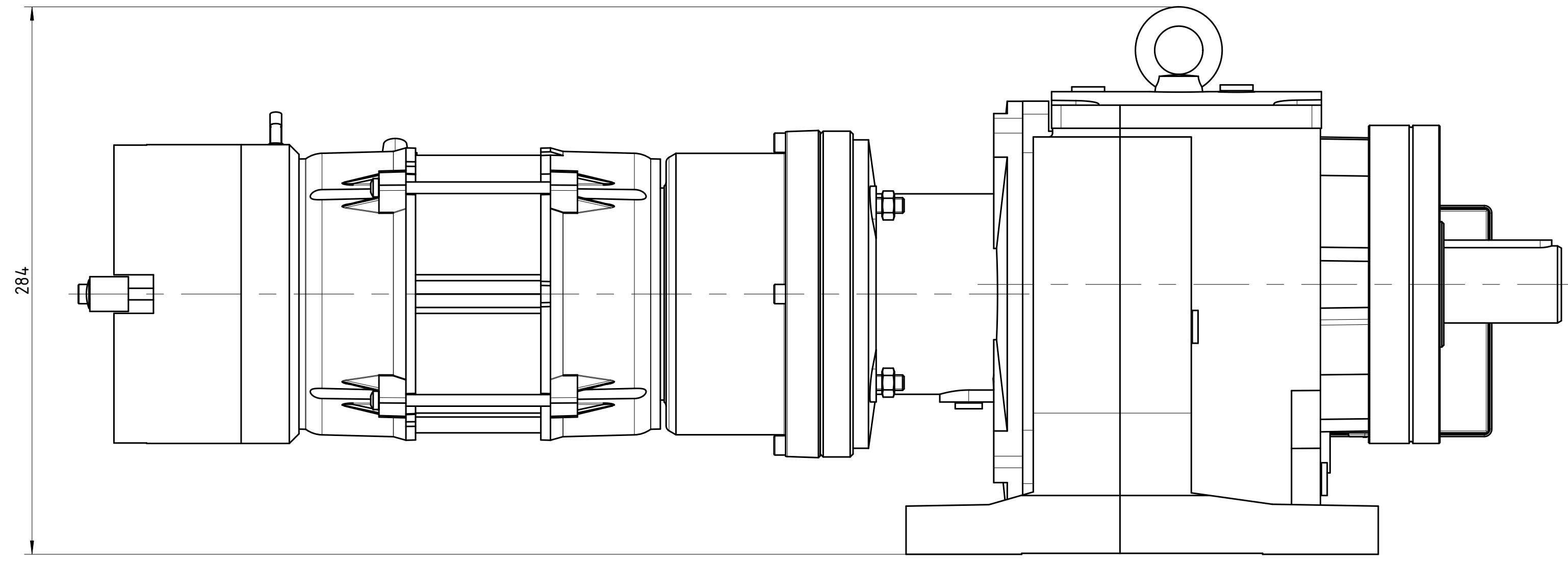


Zwischenplatte 40020010

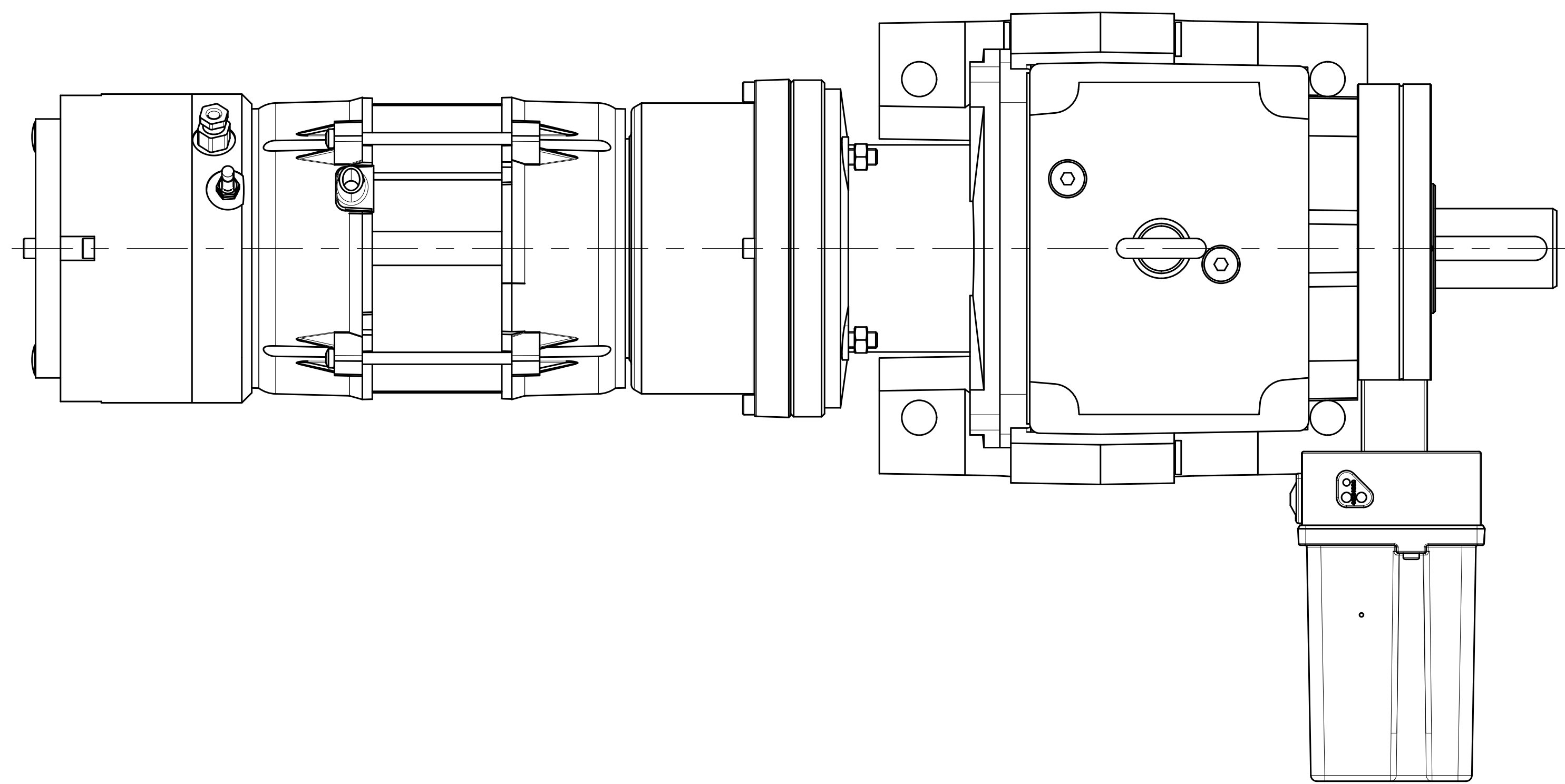
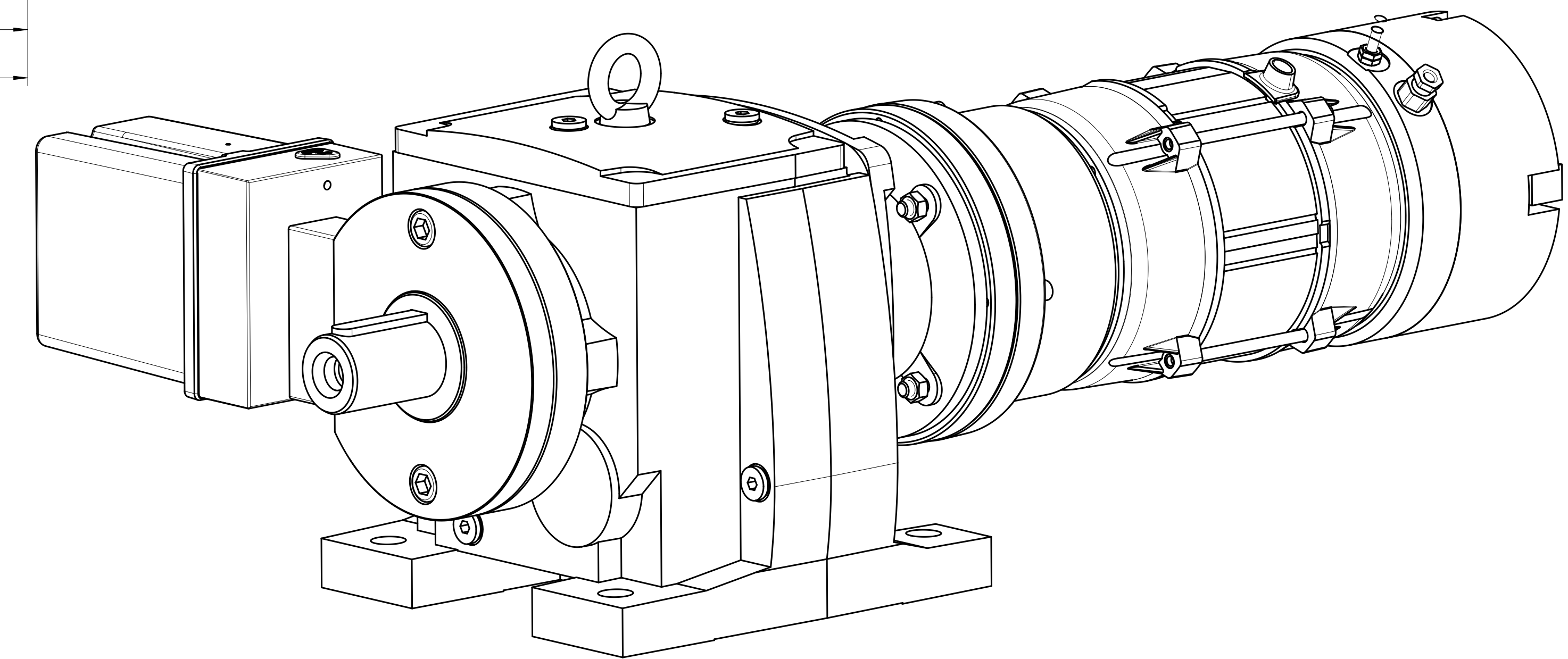
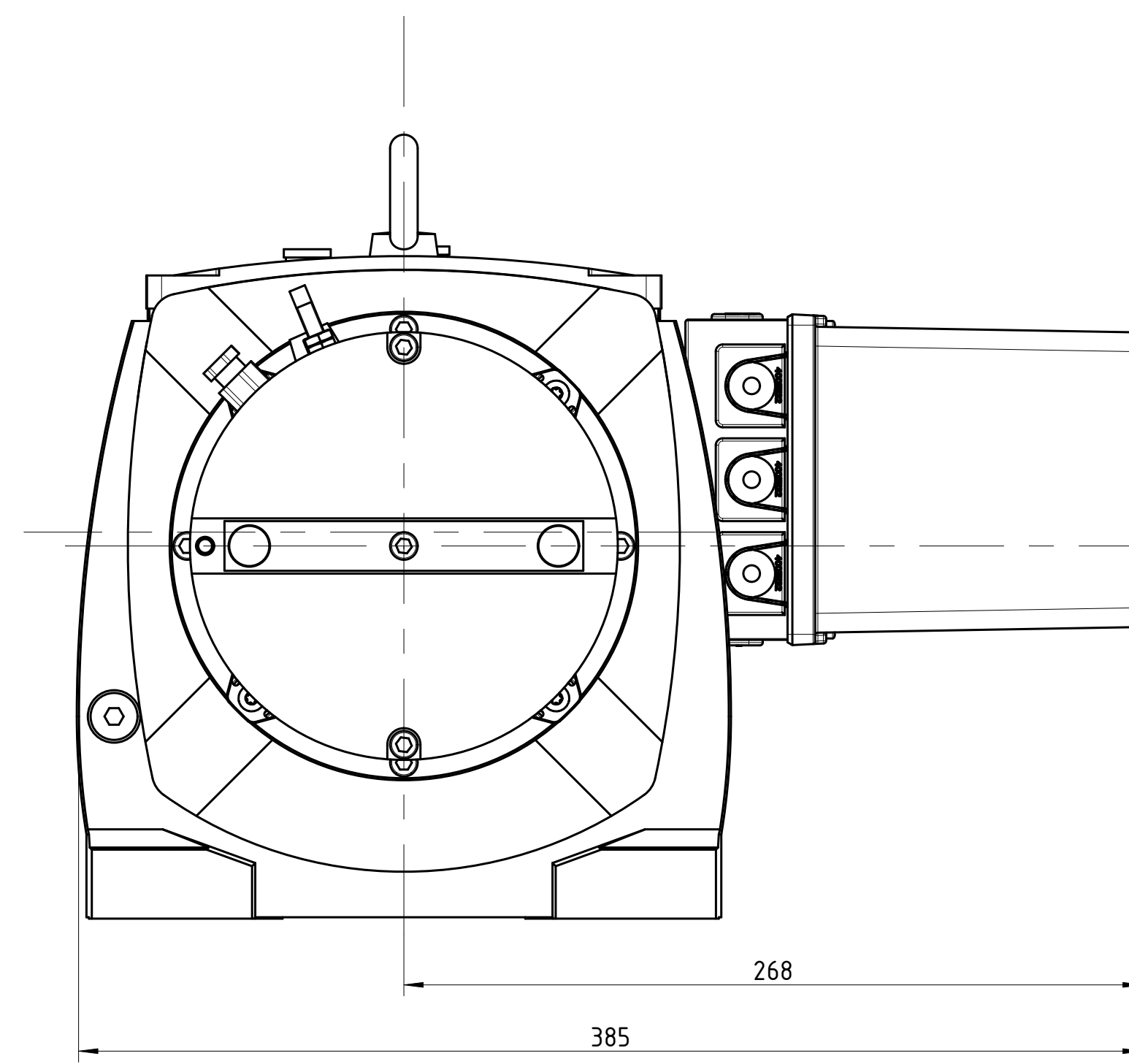
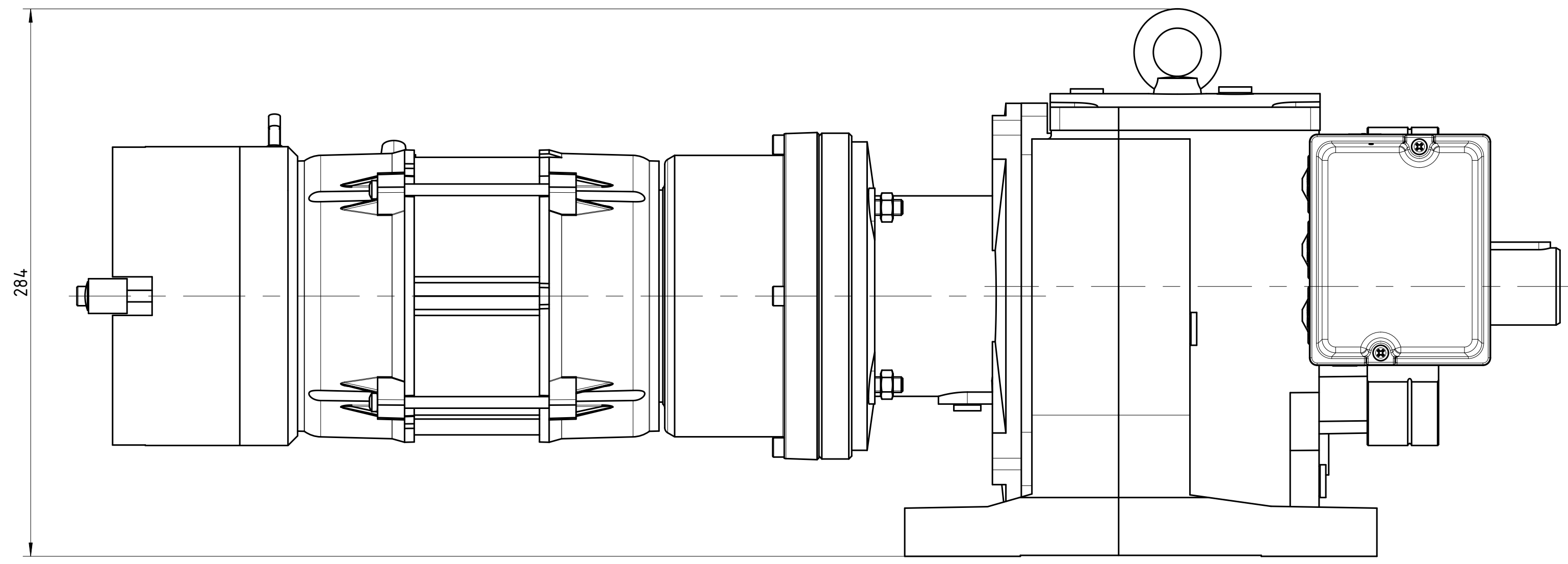


Darstellung: Einbaulage Endschalter oben (Endschalter seitlich s. Blatt 2)
 illustration: Limit switch on top (Limit switch on the side: see sheet 2)

Ind./Nr.	Dokumentstatus	Ausgabedatum	Zulässige Abweichung	Geprüft	Datum	Name	Werkstoff	Maßstab	Format	Gewicht
C.1	Freigegeben	19.07.2022					Nein	1:2	DIN A0	
Benennung							Einbauzeichnung FS 50			
Gefahr							Div.			
Gebrauch										
Gefahr										
C	skt	19.07.2022	Mass	GFA		ELEKTROMATEN		Wiesenstr. 81		Blatt
B	skt	15.01.2022	Mass	GFA		ELEKTROMATEN		Wiesenstr. 81		
A	skt	12.03.2022	Mass	GFA		ELEKTROMATEN		Wiesenstr. 81		
Ind.	skt	01.01.2022	Ersteller	FS 50		Verwendungsbereich		50002120		1/2



Darstellung: Einbaulage Endschalter links
 illustration: Limit switch on the left side



Darstellung: Einbaulage Endschalter rechts
 illustration: Limit switch on the right side

Ind./Nr.	Dokumentstatus	Ausgabedatum	Zulässige Abweichung	Geprüft	Datum	Name	Werkstoff	Maßstab	Format	Gewicht
C.1	Freigegeben	19.07.2022	Nein					1:2	DIN A0	
				Geprüft						
				Gezeichnet						
				Benennung		GFA ELEKTROMATEN		Einbauezeichnung FS 50		
C	stra	19.07.2022	Reas	Wiesenstraße 81		45769 Düsseldorf		Germany		FS 50.20 / FS 50.24
B	stra	15.01.2022	Reas	Art. - / Zeichnungsnummer		50002120				Blatt
A	AK-081-22	12.03.2022	Feldmann	Verwendungsbereich		FS 50				2/2
Ind.	akt	Datum	Ersteller	FS 50		50002120				

Schutzvermerk DIN ISO 15016 beachten / observe protective rights acc to DIN ISO 15016