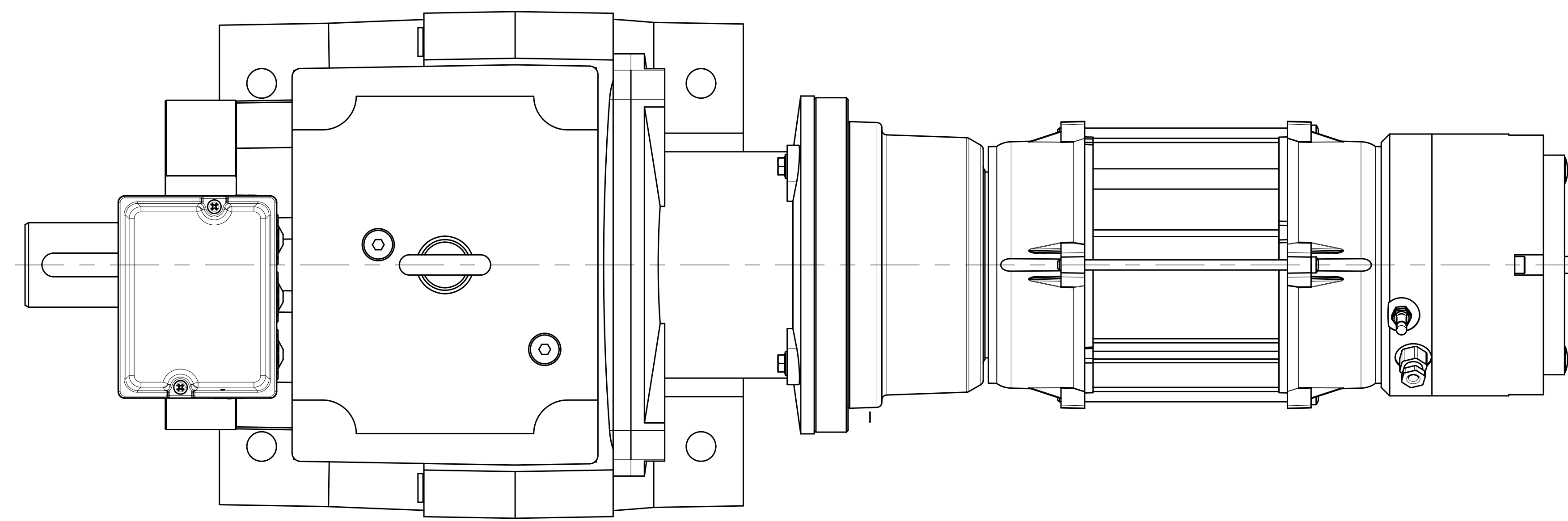
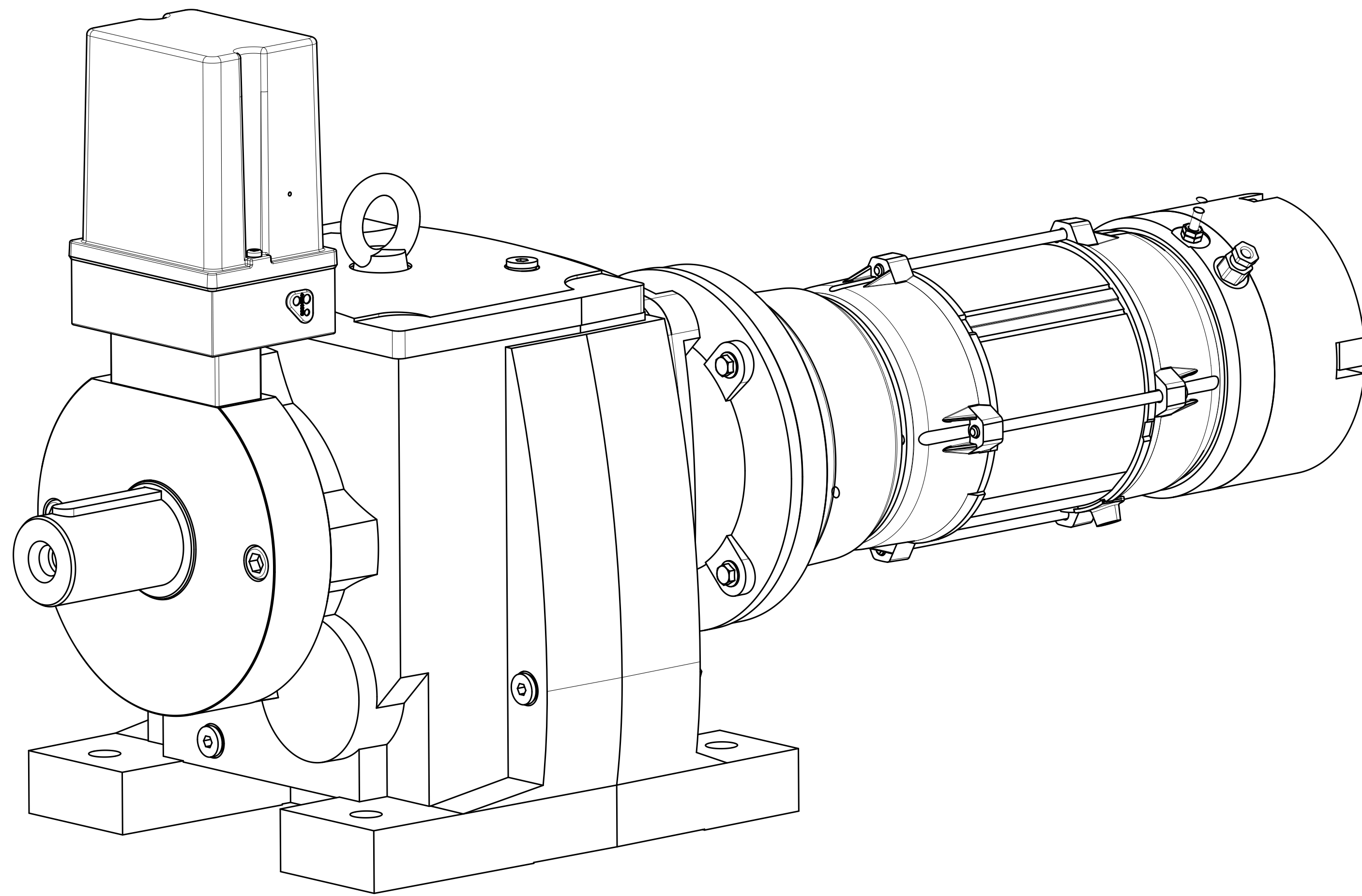
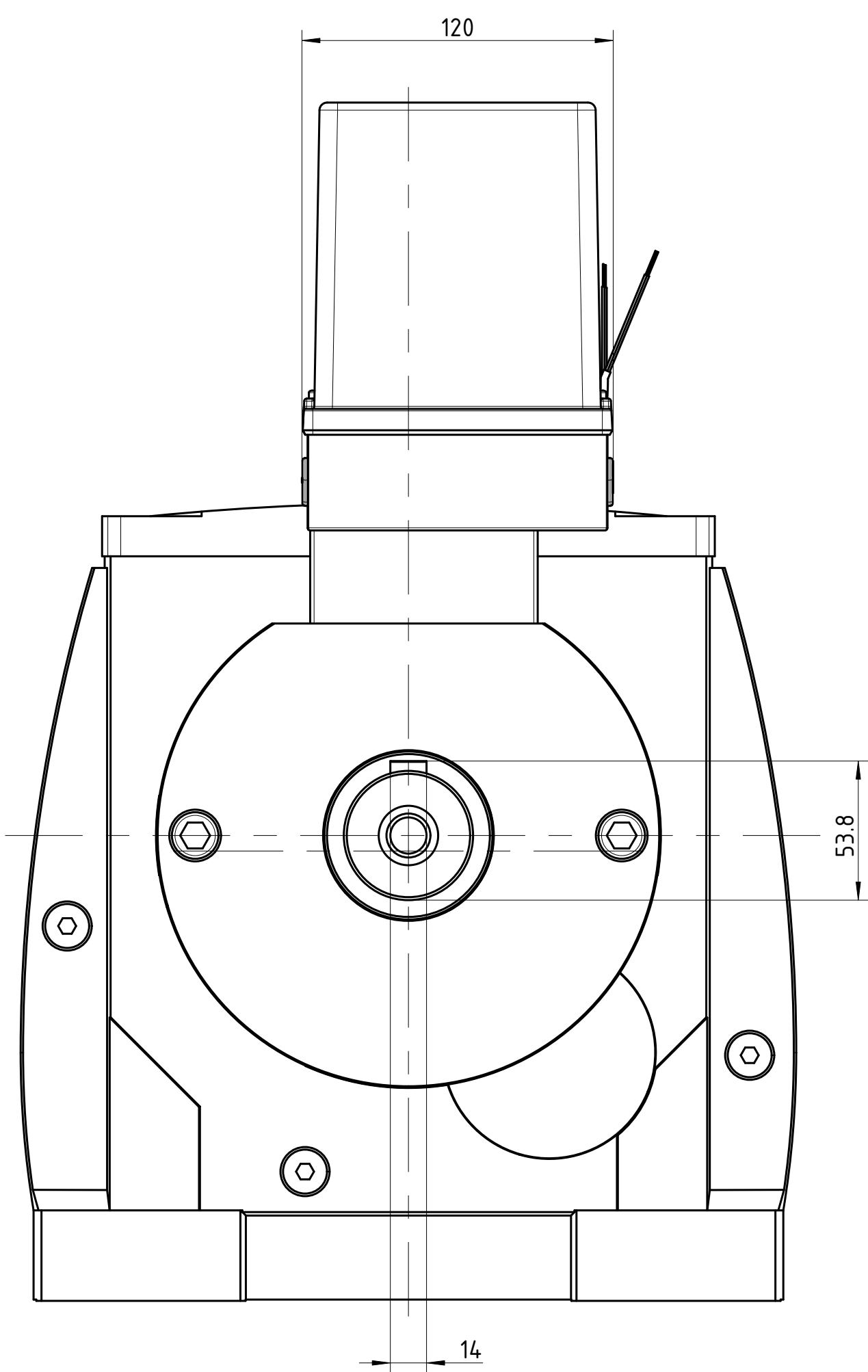
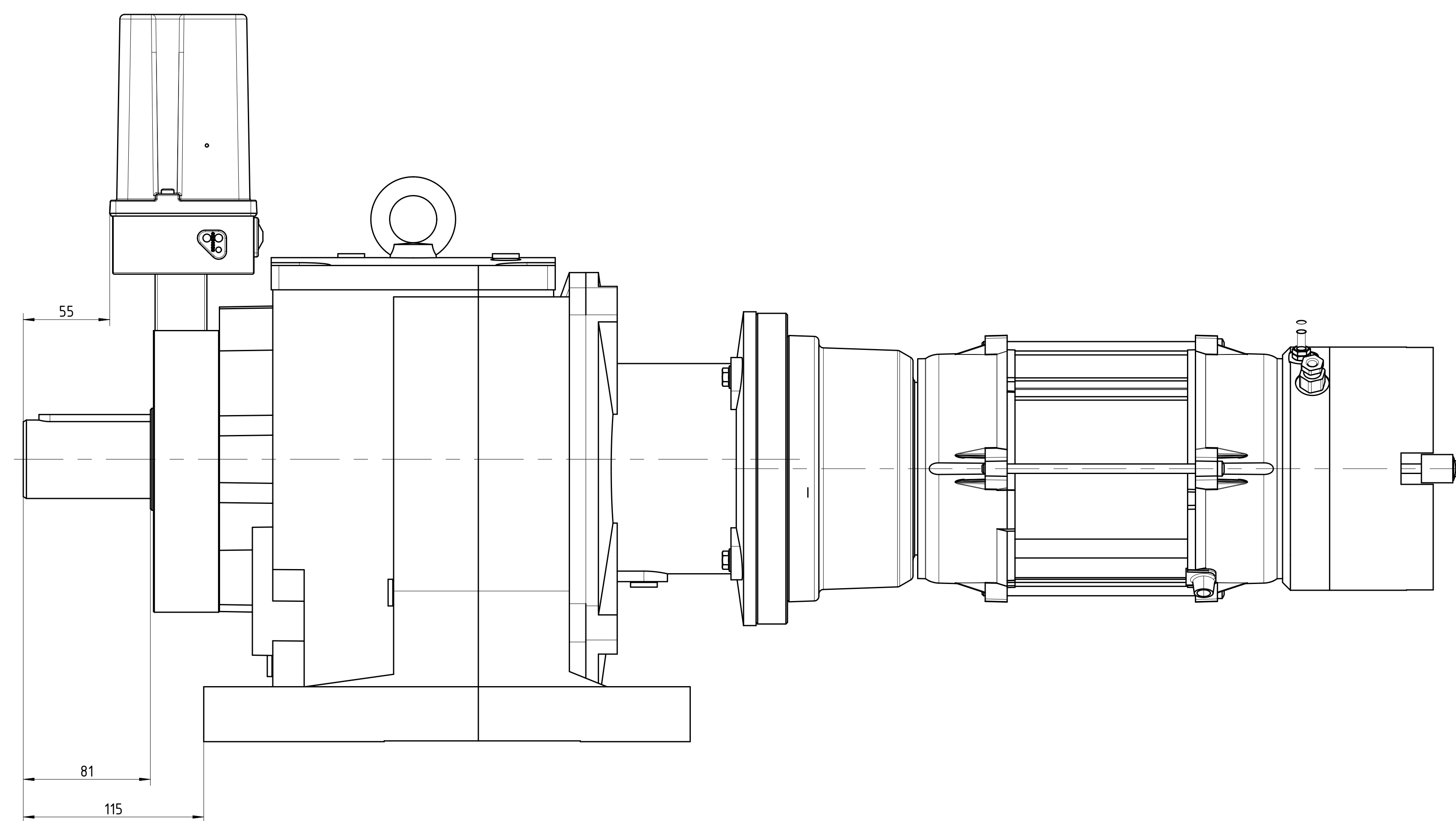
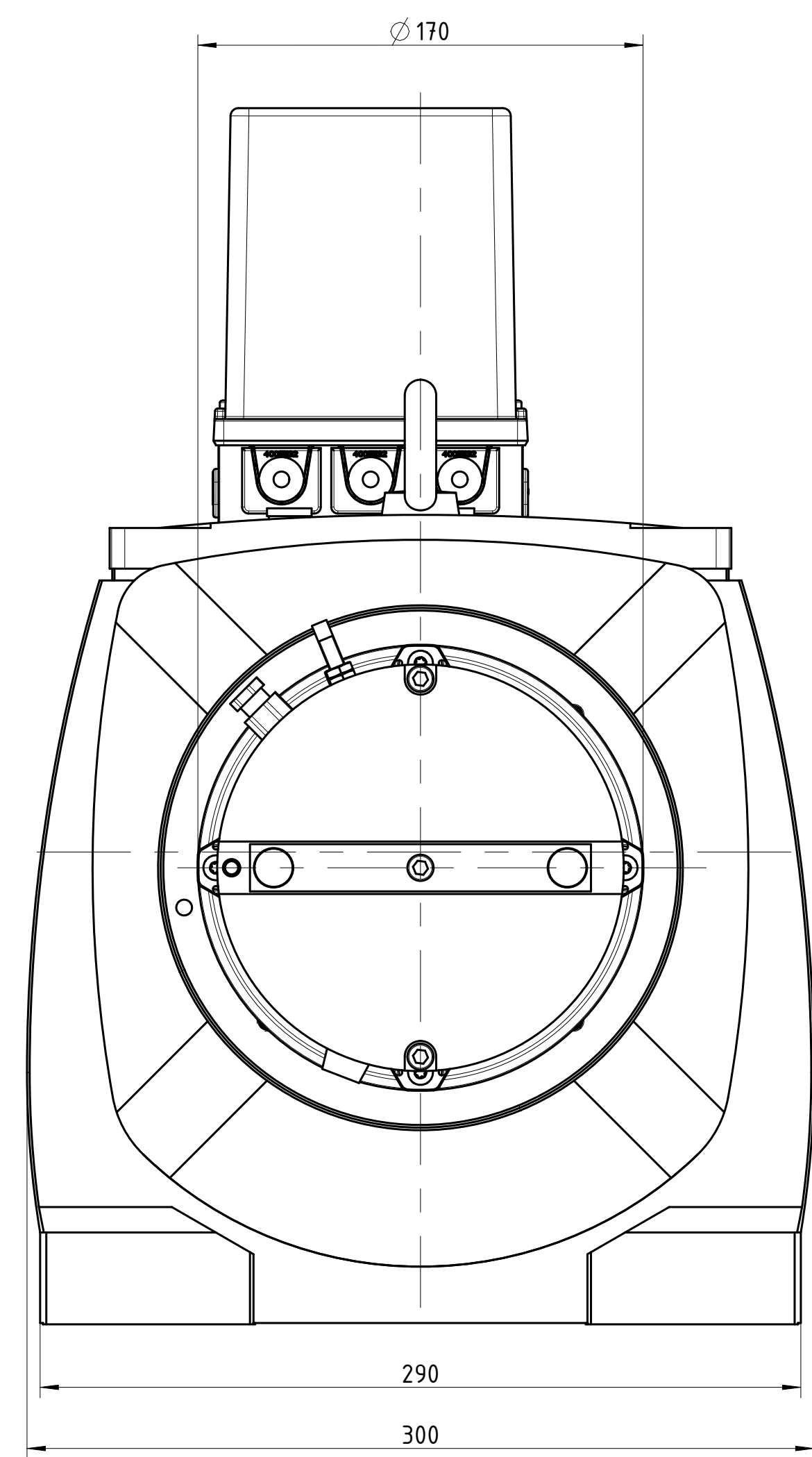
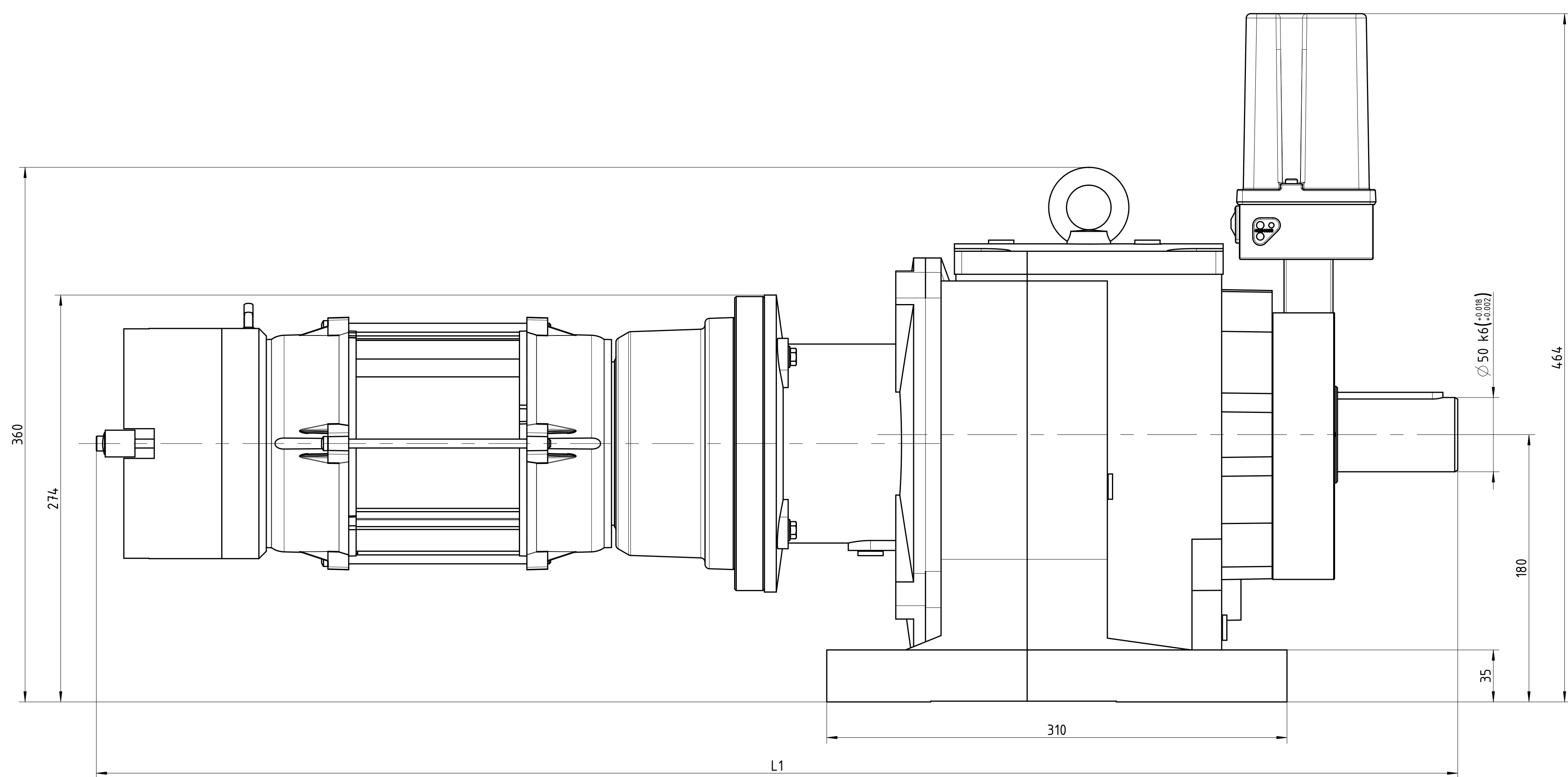
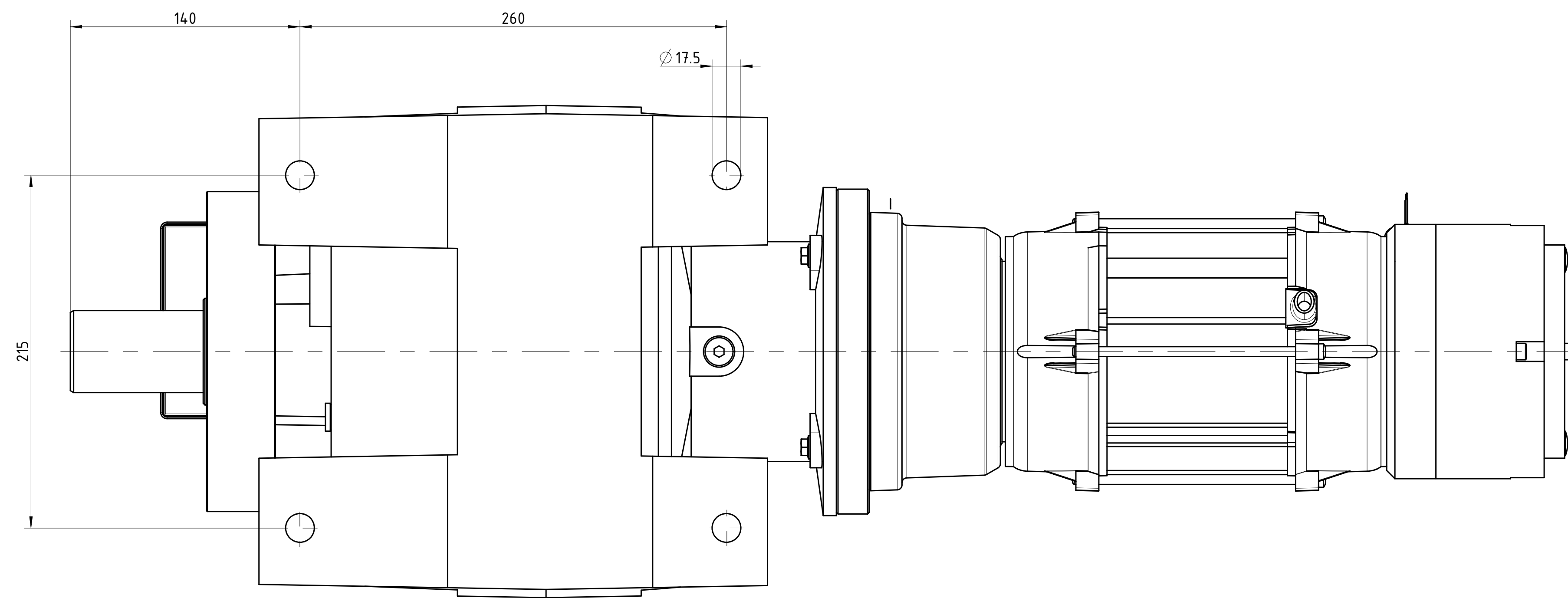
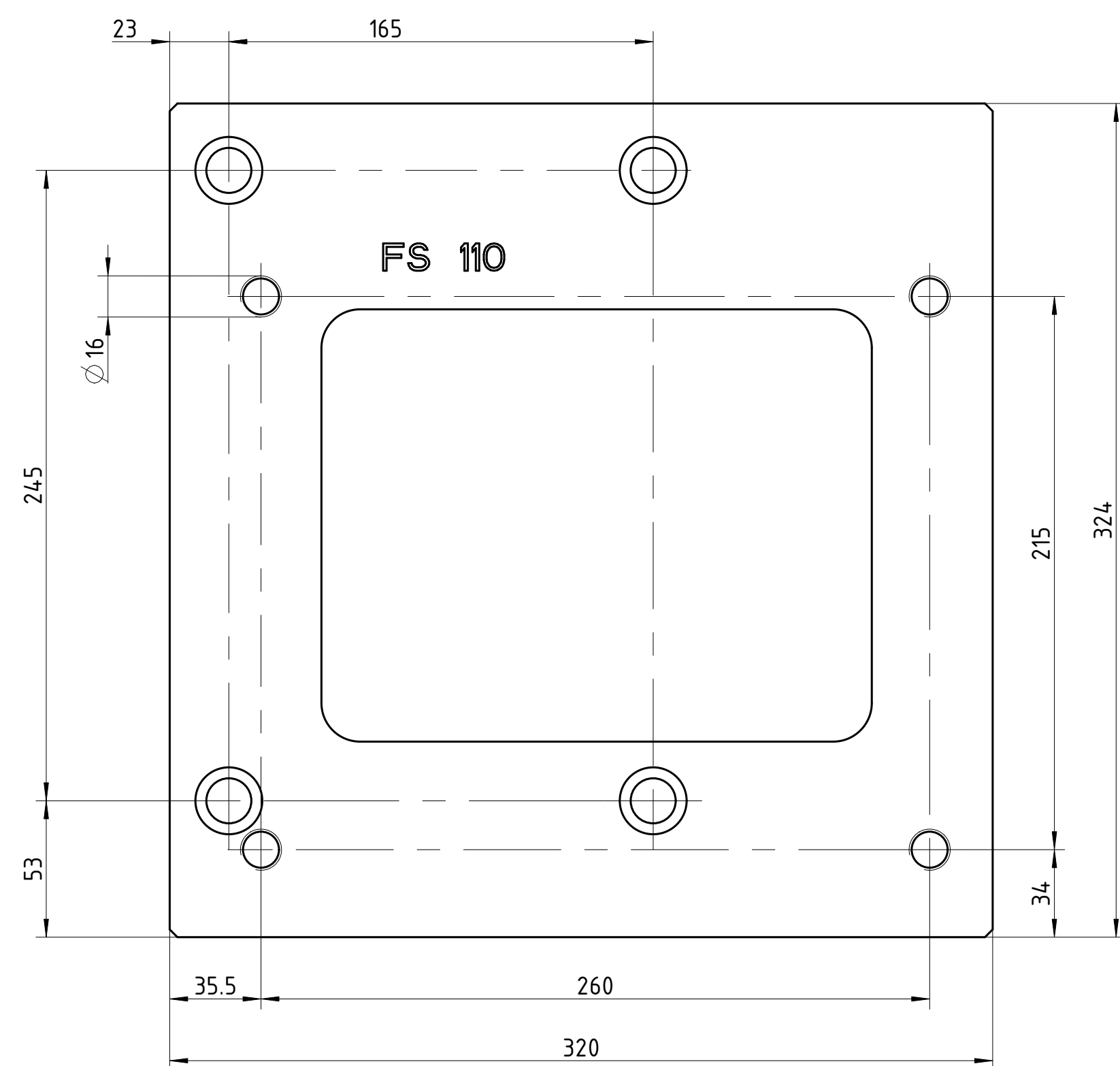
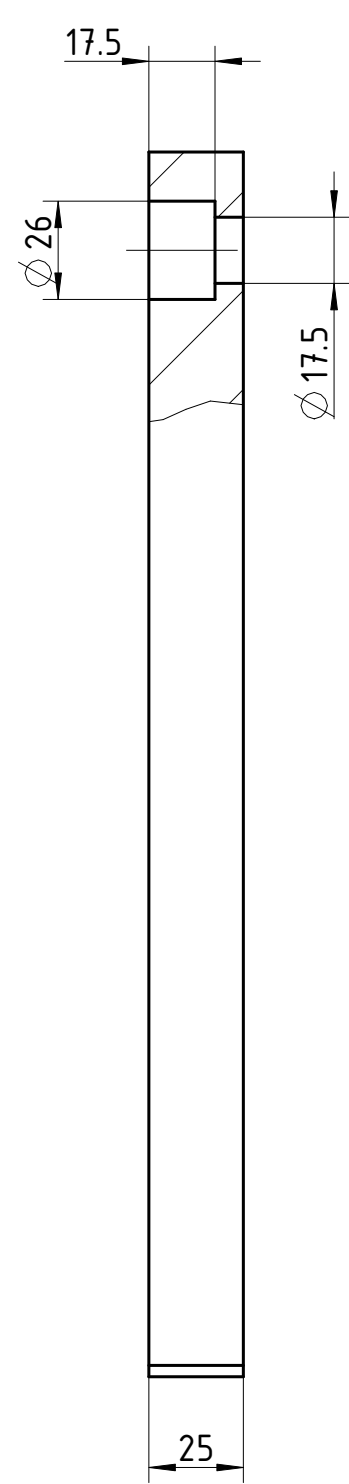


Zwischenplatte 40020011



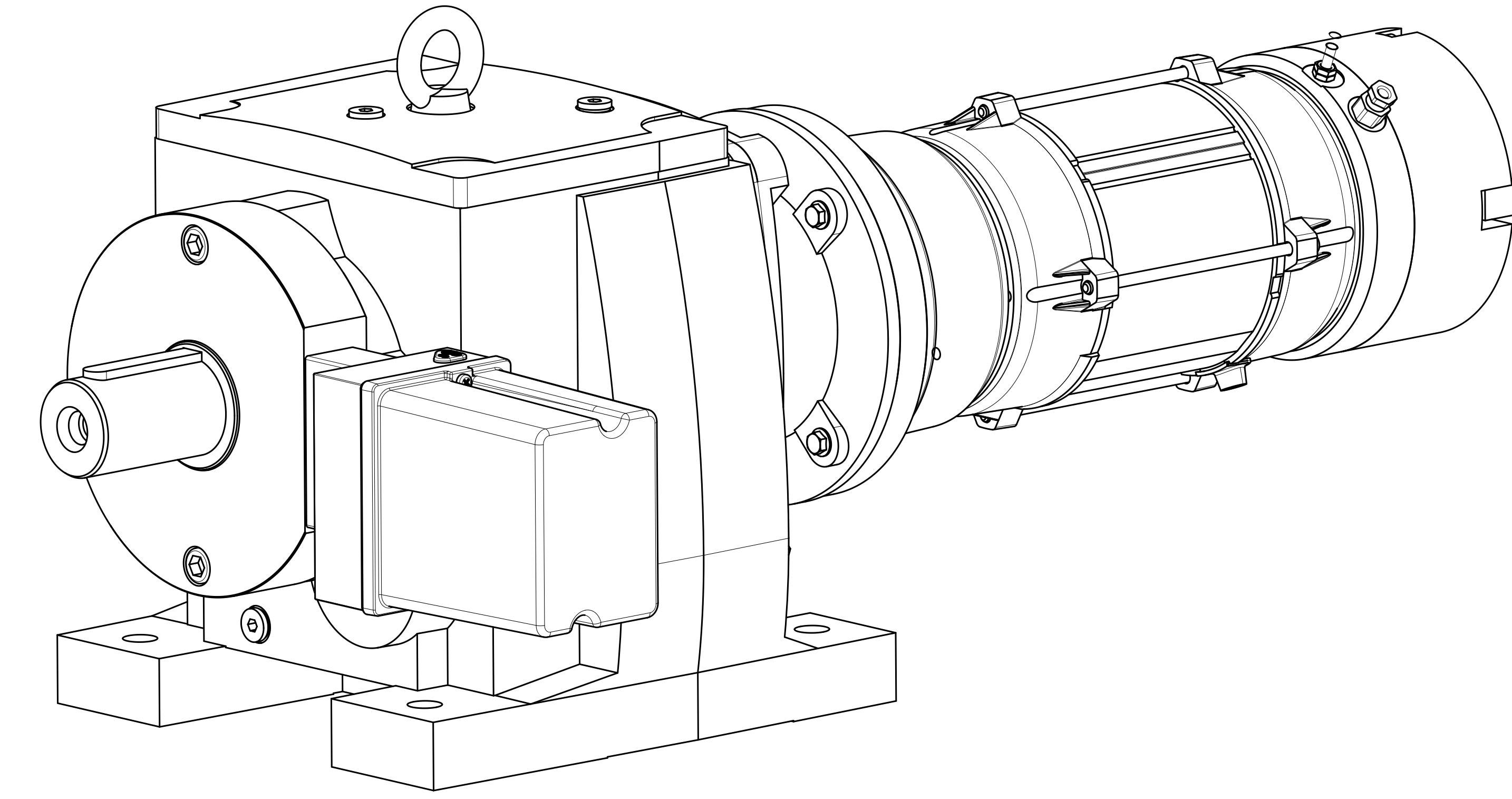
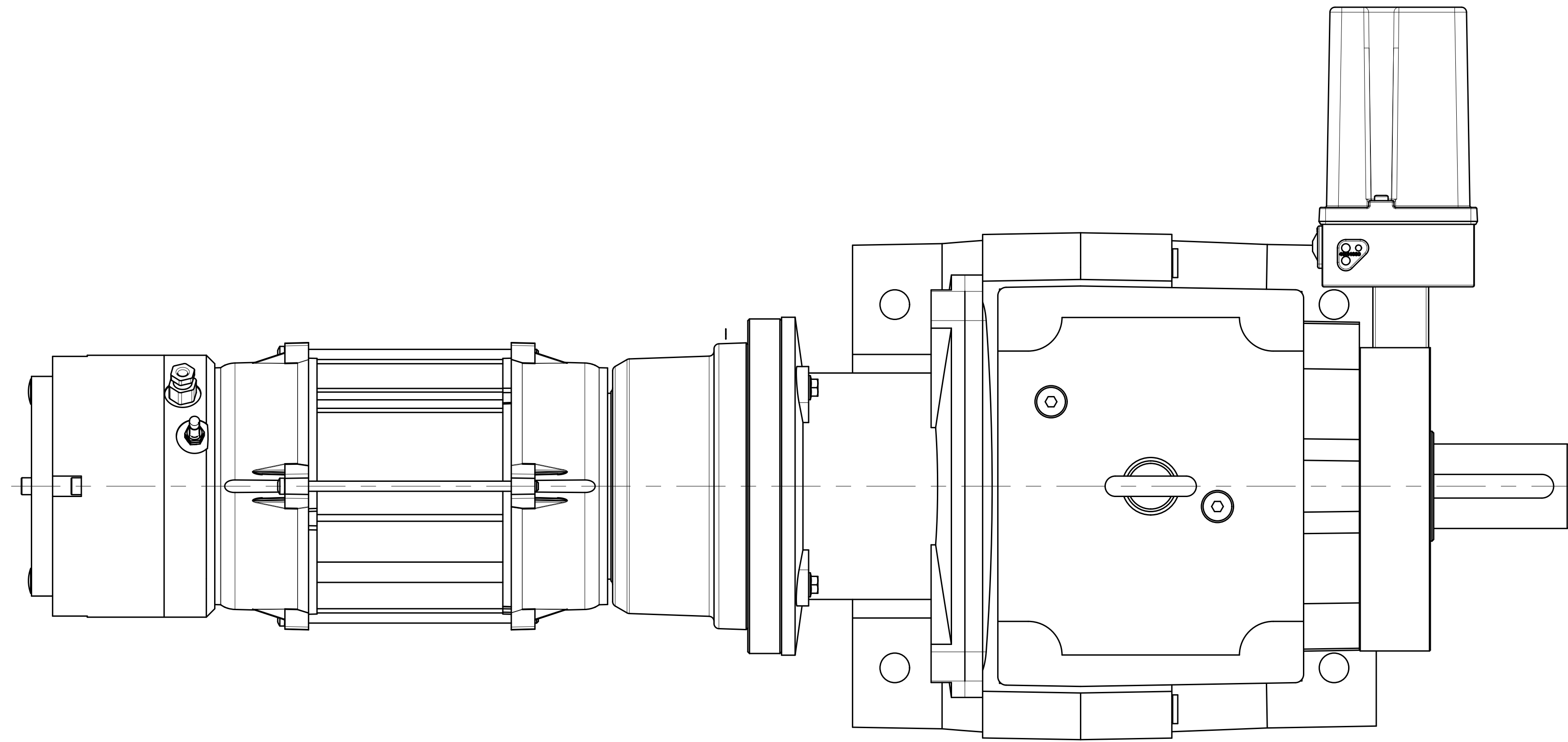
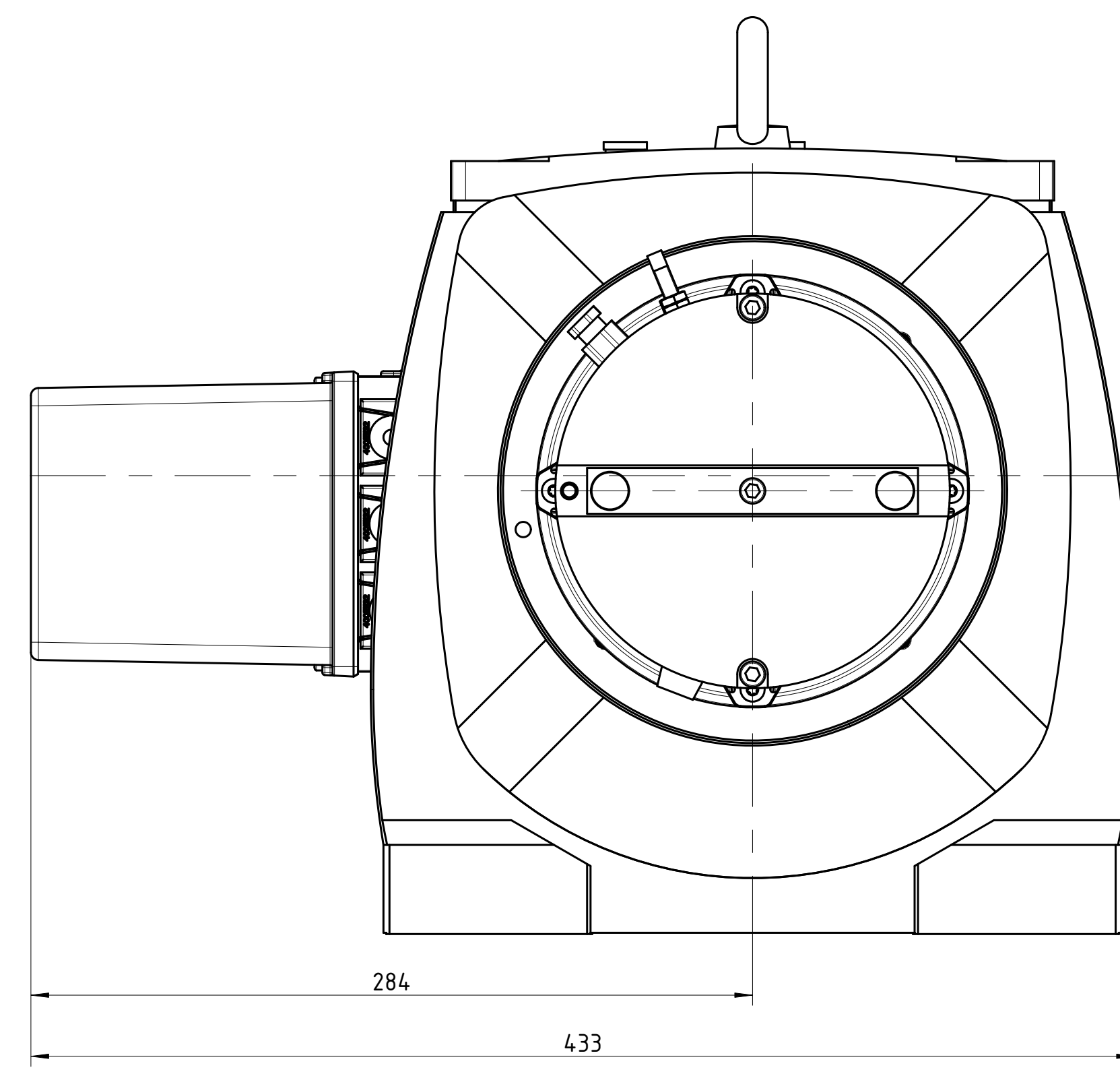
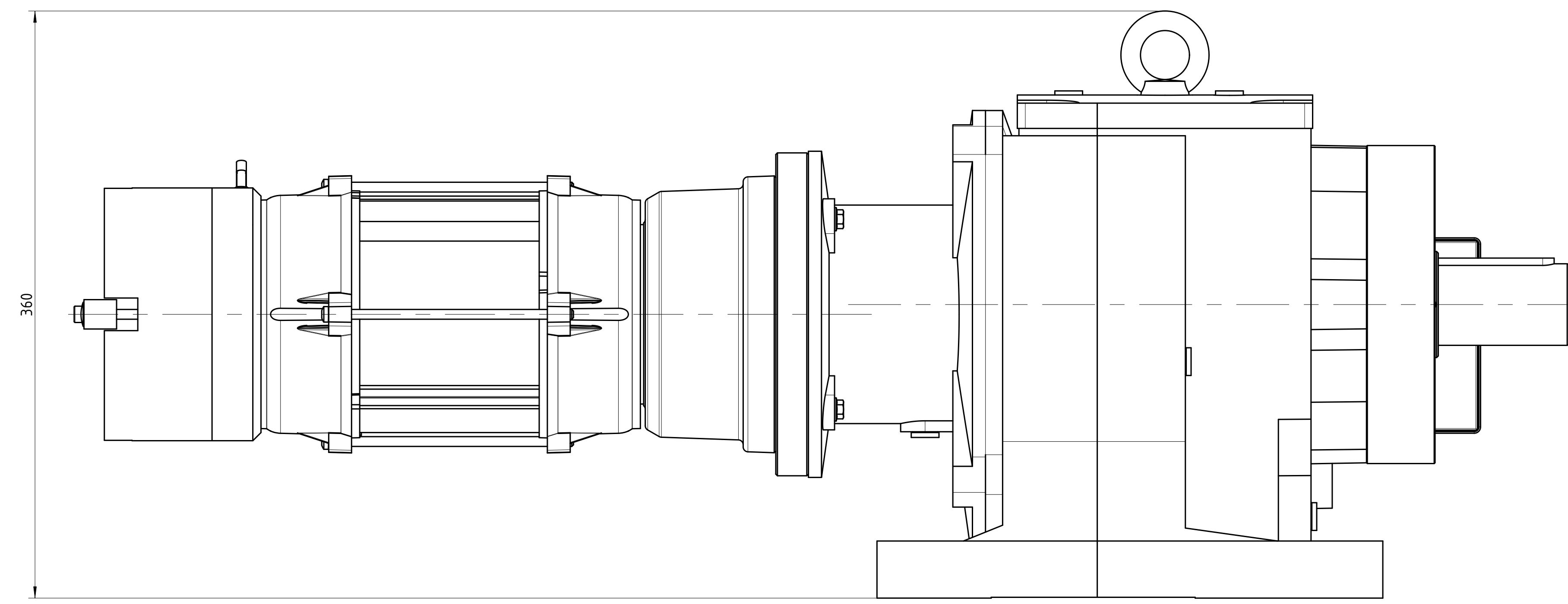
Darstellung: Einbaulage Endschalter oben (Endschalter seitlich s. Blatt 2)
 illustration: Limit switch on top (Limit switch on the side: see sheet 2)

Ind./Nr.	Dokumentstatus	Ausgabedatum	Zulässige Abweichung	Geprüft	Datum	Name	Werkstoff	Maßstab	Format	Gewicht
C.1	Freigegeben	19.07.2022					Nein	1:2	DIN A0	
				Geprüft			Werkstoff	Div.		Klassifikation
				Gezeichnet						D PP 446-18
							Benennung			
							GFA ELEKTROMATEN			
							Wiesenstraße 81			
							40363 Düsseldorf			
							Germany			
							Verwendungsbereich			
							FS 110			
							Art. - / Zeichnungsnummer			
							50002121			
										Blatt
										1/2

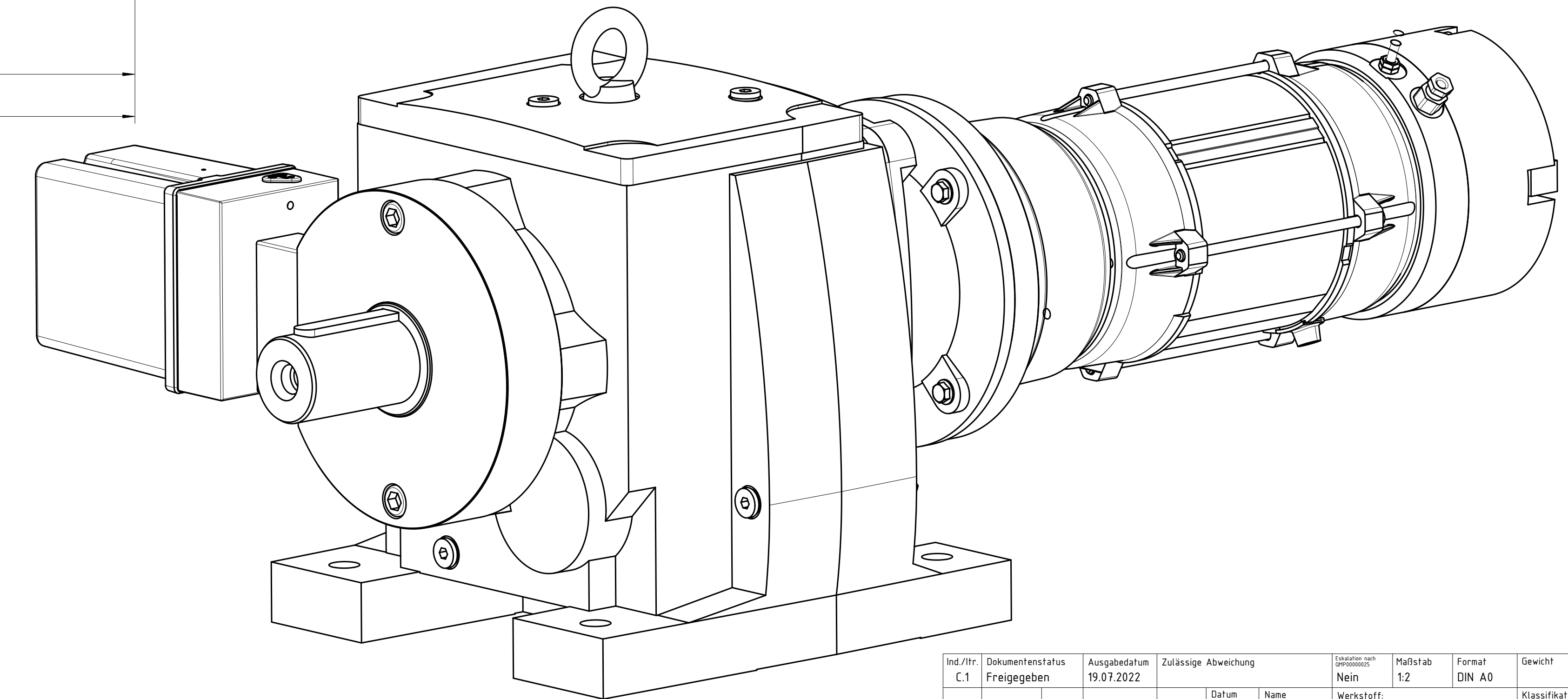
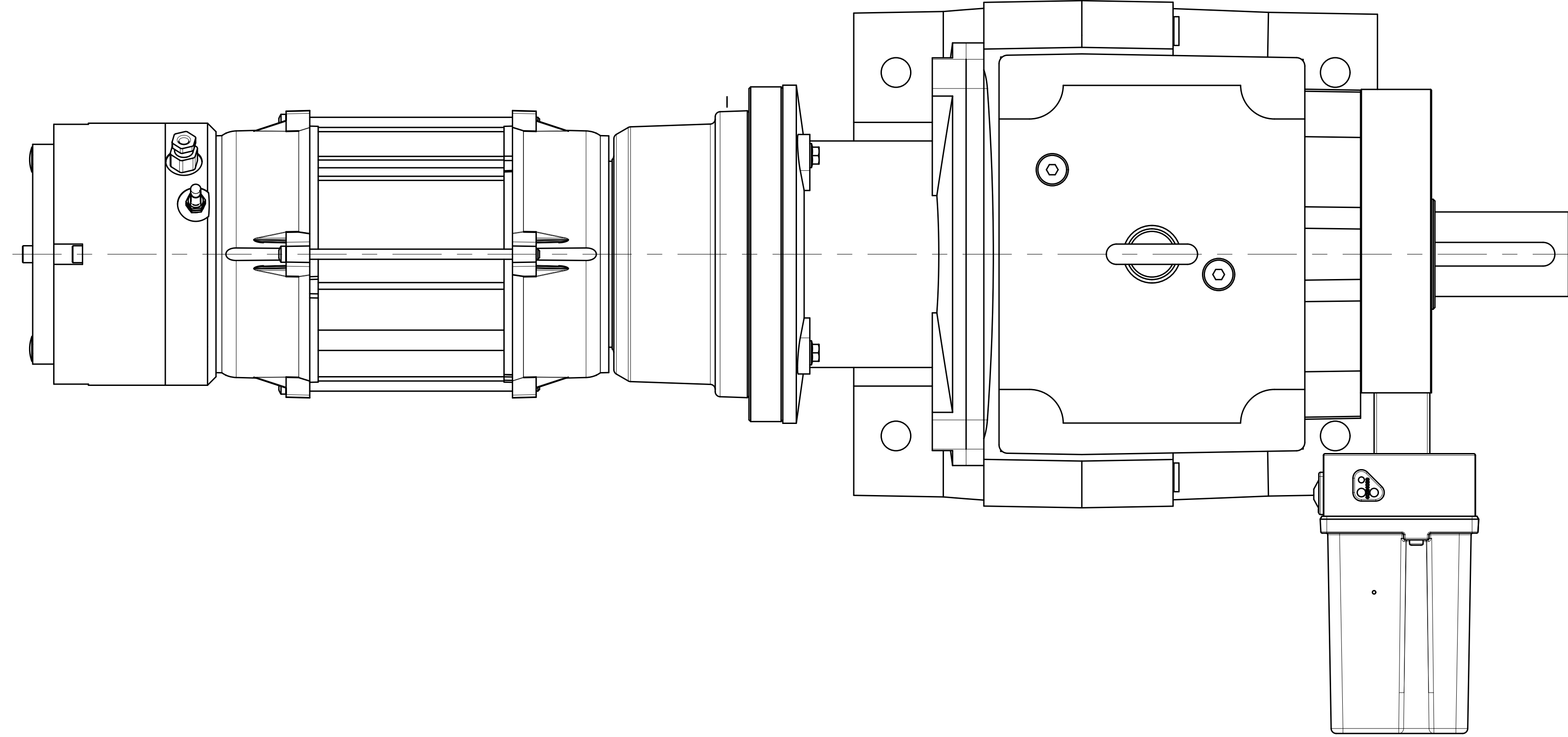
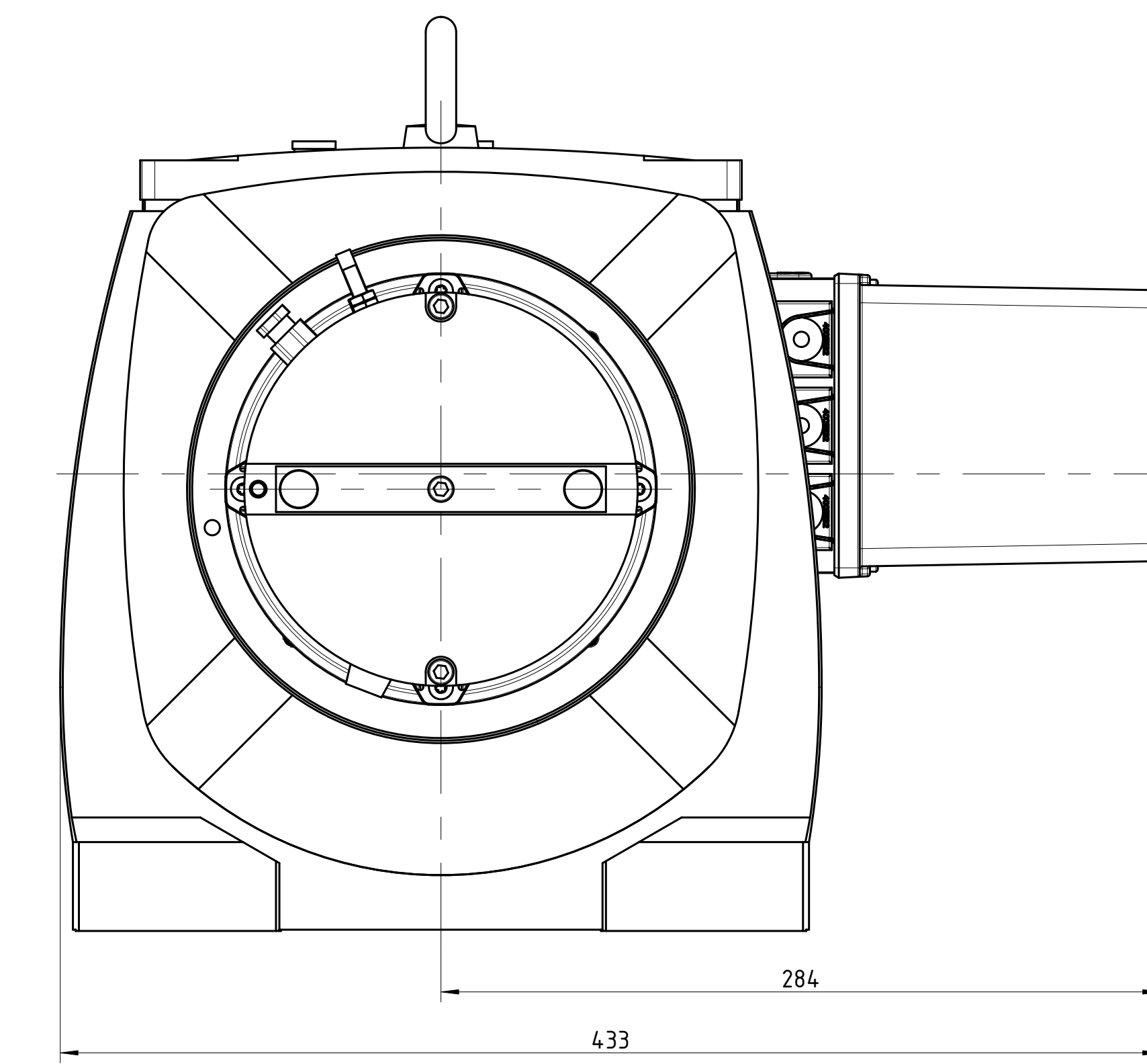
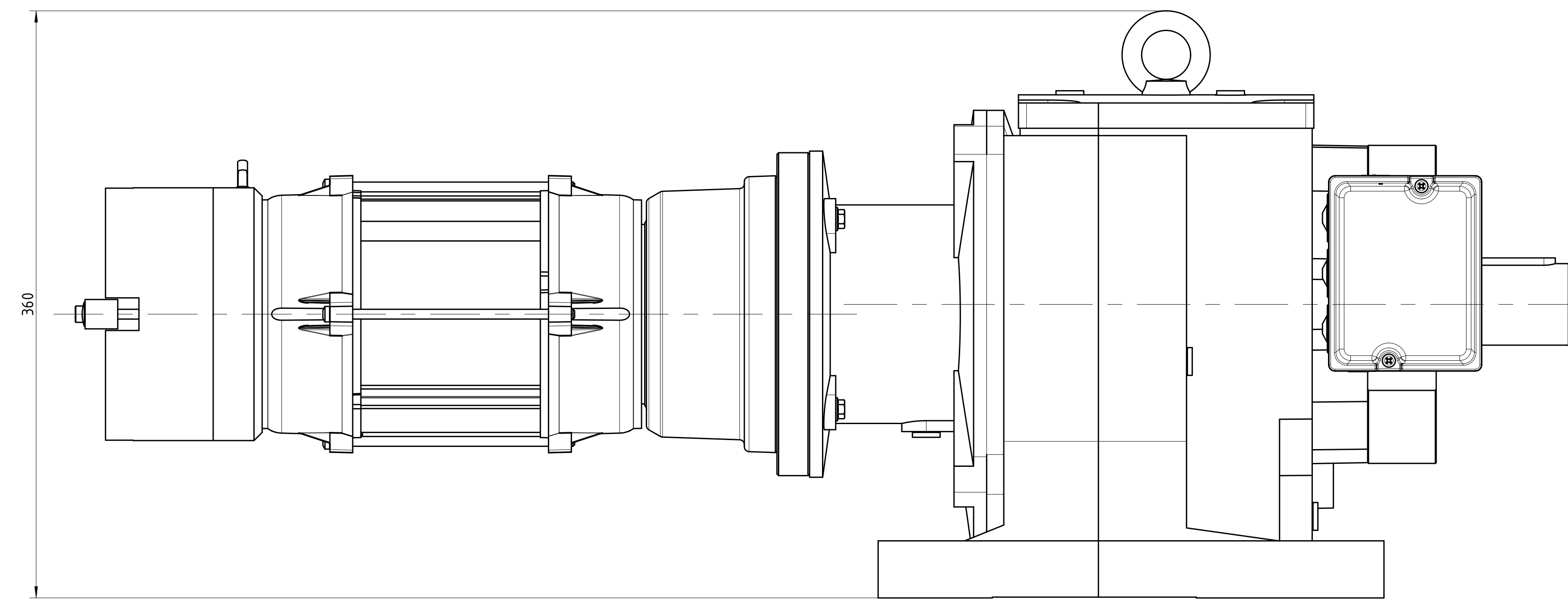
	Art.-Nr.	Nm	1/min	L1
FS 110.18 (23)	10005394	1100	18	917
FS 100.20 (26)	10005425	1000	20	917

Schutzmerkmale DIN ISO 15016 beachten / observe protective rights acc. to DIN ISO 15016

LICHTSTRICH NUR ZUR ANZEIGE



Darstellung: Einbaulage Endschalter links
 illustration: Limit switch on the left side



Darstellung: Einbaulage Endschalter rechts
 illustration: Limit switch on the right side

Ind./Nr.	Dokumentstatus	Ausgabedatum	Zulässige Abweichung	Geprüft	Datum	Name	Werkstoff	Maßstab	Format	Gewicht
C.1	Freigegeben	19.07.2022	Nein					1:2	DIN A0	
				Geprüft						
				Gezeichnet						
				Benennung		GFA ELEKTROMATEN		Einbauezeichnung FS 110		
				Verwendungsbereich		Wiesenstr. 81 43099 Düsseldorf Germany		FS 110.18 / FS 100.20		
				Ersteller		FS 110		Art - / Zeichnungsnummer		Blatt
								50002121		2/2

Schutzvermerk: DIN ISO 15016 beachten / observe protective rights acc. to DIN ISO 15016

Illustration: gfa_elektromaten