

# Feuerschutz-ELEKTROMATEN® FS

Für den Antrieb von Brandschutztoresen,  
die im Brandfall durch Gewichtskraft schließen müssen

FS 15.20  
FS 25.20  
FS 50.20  
FS 110.18

FS-ELEKTROMATEN sind Spezialantriebe für Brandschutztoresen. Der Antrieb der Torwelle erfolgt über einen Kettentrieb. Bei Lasten, die gegen Absturz gesichert werden müssen, ist eine separate Fangvorrichtung erforderlich. FS-ELEKTROMATEN bestehen aus: Stirnradgetriebe, Fliehkraftbremse, umschaltbarer Universalbremse<sup>1)</sup>, integriertem Endschalter und Elektromotor.

## Stirnradgetriebe

Das rückdrehbare Stirnradgetriebe ermöglicht im Brandfall das Schließen des Tores durch Gewichtskraft, auch bei ausgefallener Stromversorgung.

## Fliehkraftbremse <sup>1</sup>

Die Fliehkraftbremse begrenzt die Abtriebsdrehzahl im Brandfall bei ausgefallener Stromversorgung; die Abtriebsdrehzahl liegt hierbei über der Abtriebsdrehzahl bei Netzbetrieb.

## Patentierte Universalbremse<sup>1)</sup> mit zwei umschaltbaren Betriebsarten Einricht-/ Baustellenbetrieb <sup>2</sup>

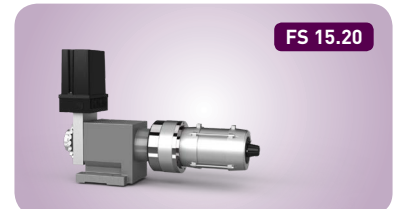
- Die Funktionsweise entspricht einer Federkraftbremse<sup>2)</sup>
- Das Tor kann mit einer geeigneten Torsteuerung wie mit einem Standardantrieb betrieben werden

## Feuerschutzbetrieb <sup>3</sup>

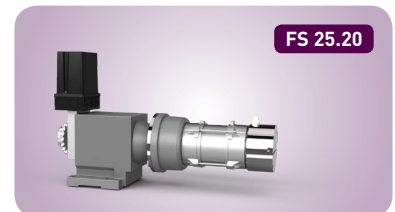
- Die Funktionsweise entspricht einer Magnetbremse<sup>3)</sup>
- Betrieb als Feuerschutztor mit VdS-Prüfung
- Im Brandfall öffnet die Universalbremse und das Feuerschutztor schließt durch Schwerkraft.

## Prüfungen und Zertifikate

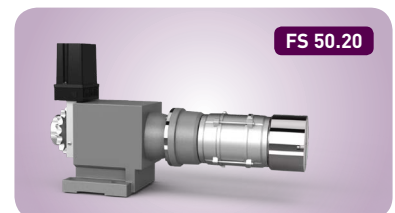
ELEKTROMATEN MPA-Materialprüfungsamt Nordrhein-Westfalen  
Prüfbericht Nr. 120001461.60-01 (FS 15.20)  
Prüfbericht Nr. 120001461.10-01 (FS 25.20, FS 50.20, FS 110.18)



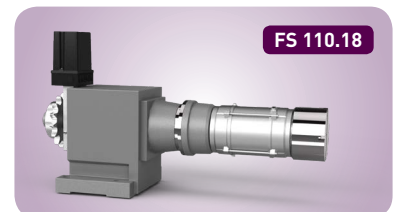
FS 15.20



FS 25.20



FS 50.20



FS 110.18



1

## Fliehkraftbremse

- Die Fliehkraftbremse begrenzt die Abtriebsdrehzahl im Brandfall

1



2

## Universalbremse, umschaltbar

- Einricht-/ Baustellenbetrieb
- Feuerschutzbetrieb

2

3



3

## Endschalter

### Nockenendschalter NES

4

- 2 Betriebs-, 2 Not-, 2 Zusatzendschalter



4

### Digitaler Endschalter DES

5

- Elektronischer Absolutwertgeber, bei Stromausfall keine Referenzfahrt erforderlich



5

## Verbindungsleitungen

- Verbindungsleitungen (für NES oder DES) in verschiedenen Längen für den Anschluss an eine geeignete Torsteuerung<sup>4)</sup>
- NES-Verbindungsleitungen: 7 m / 10 m / 15 m
- DES-Verbindungsleitungen: 3 m / 5 m / 7 m / 13 m

1) Universalbremse nicht bei FS 15.20 verfügbar:  
Der ELEKTROMAT FS 15.20 verfügt ausschließlich über eine Magnetbremse für den Feuerschutzbetrieb.

2) Bremswirkung bei nicht anliegender Spannung  
3) Bremswirkung bei anliegender Spannung  
4) Torsteuerungen auf Anfrage (nicht VdS-konform)

## 1. Technische Daten

ELEKTROMATEN		FS 15.20	FS 25.20	FS 50.20	FS 110.18
Abtriebsdrehmoment	Nm	150	250	500	1100
Abtriebsdrehzahl <sup>1</sup>	min <sup>-1</sup>	20 (23)	20 (23)	20 (23)	18 (23)
Hohl- / Abtriebswelle (Ø)	mm	25	30	40	50
Rückdrehmoment <sup>2</sup>	Nm	15	20	30	40
Motorleistung	kW	0,3	0,45	0,90	1,10
Betriebsspannung	V	3x400	3x400	3x400	3x400
Betriebsfrequenz	Hz	50	50	50	50
Betriebsstrom <sup>3</sup>	A	1,5	2,0	2,7	4,1
Max. Schaltungen pro Stunde <sup>4/5</sup>		16	16	12	10
Endschalterbereich <sup>6</sup>		20 (60, 110)	20 (60, 110)	20 (60, 110)	20 (60, 110)
Gewicht	kg	26	45	70	105
Art.-Nr. Einbauzeichnung (dxf, dwg)		50001373	50000995	50000996	50000997
Art.-Nr. ELEKTROMATEN		10003485	10002912	10002913	10002914

Allgemein gilt: Schutzart IP54, zulässiger Temperaturbereich -10 °C...+40 °C (+60 °C), Dauerschalldruckpegel <70 dB(A)

1 Siehe 2.4 · 2 Siehe 2.7 · 3 Im Anlauf kann der Betriebsstrom kurzzeitig bis zum 4-fachen ansteigen, siehe 2.5 · 4 Bei Nutzung des Temperaturbereichs +40 °C...+60 °C sind die maximalen Schaltungen pro Stunde zu halbieren, siehe zusätzlich 2.2 · 5 Der angegebene Wert ist bei Betrachtung von Zyklen pro Stunde nach EN 60335-2-103 zu halbieren · 6 Maximal mögliche Umdrehungen der Hohl- / Abtriebswelle

## 2. Hinweise

### 2.1 Europäische Richtlinien für Tore

Es gilt die Produktnorm Tore EN 13241. Für kraftbetätigte Tore ist die EN 12453 mit ihren normativen Verweisen zu beachten.

Bei Feuerschutzbetrieb sind die nationalen Vorschriften zu beachten.

### 2.2 Zugkrafttabellen / Schaltungen pro Stunde

Die angegebenen Schaltungen pro Stunde (siehe Technische Daten) gelten für eine gleichmäßige Verteilung und den zuerst genannten Endschalterbereich. Sie dürfen nicht überschritten werden. Bei anderen Endschalterbereichen oder hochfrequentierten Toren sind die Zugkräfte zu reduzieren (Rückfrage).

### 2.3 Selbstbremsung / Bremse

Bei Antrieben ohne Bremse ist das Schneckenradgetriebe selbstbremsend und kommt selbsttätig zum Stillstand.

Bei Antrieben mit Bremse wird das Anhalten durch die angebaute Bremse erreicht. Die Überprüfung der Bremse darf nur durch Fachpersonal erfolgen.

### 2.4 Fangvorrichtung

Bei Antrieb von Lasten, die gegen Absturz gesichert werden müssen, ist eine separate Fangvorrichtung erforderlich.

Die zulässigen Abtriebsdrehzahlen der Fangvorrichtung dürfen nicht überschritten werden. Die zulässigen Belastungen von Wänden, Befestigungen, Verbindungs- und Übertragungselementen dürfen auch bei maximalen Halte- oder Fangmomenten nicht überschritten werden.

### 2.5 Motorschutzschalter

Bei der Auslegung von Motorschutzschaltern ist zu beachten, dass der Betriebsstrom im Anlauf kurzzeitig bis zum 4-fachen ansteigen kann.

### 2.6 Kettentrieb

Die zulässigen Belastungen von Ketten, Wellenbolzen, Passfedern, Stehlagern etc. dürfen nicht überschritten werden. Die Abhängigkeit von der Richtung der Krafteinleitung ist zu beachten.

Wir empfehlen Antriebskettenräder mit mindestens 15 Zähnen. Das Antriebskettenrad darf nicht über das Ende der Abtriebswelle hinausragen.

Der Kettentrieb ist so zu gestalten, dass ein Aufsteigen bzw. Überspringen der Kette verhindert wird (Spanneinrichtungen).

### 2.7 Rückdrehmoment

Die angegebenen Rückdrehmomente (1. Technische Daten) müssen vom Torbehäng in geöffneter Stellung aufgebracht werden, um im Brandfall den Schließvorgang ohne Stromversorgung zu ermöglichen.

### 3. Zugkrafttabellen

ELEKTROMATEN	Siederohr EN 10220	Kettentrieb 1:2		Kettentrieb 1:3		Kettentrieb 1:3,8		Kettentrieb 1:4,5	
	[mm]	F [N]	v <sub>a</sub> [cm/s]	F [N]	v <sub>a</sub> [cm/s]	F [N]	v <sub>a</sub> [cm/s]	F [N]	v <sub>a</sub> [cm/s]
FS 15.20	133,0 x 4,0	3137	8,0	4705	5,3	5961	4,2	7059	3,6
	159,0 x 4,5	2681	9,4	4022	6,2	5095	4,9	6033	4,2
	177,8 x 5,0	2426	10,4	3640	6,9	4611	5,5	5460	4,6
FS 25.20	133,0 x 4,0	5229	8,0	7843	5,3	9935	4,2	11765	3,6
	159,0 x 4,5	4469	9,4	6704	6,2	8492	4,9	10056	4,2
	177,8 x 5,0	4044	10,4	6067	6,9	7685	5,5	9100	4,6
	193,7 x 5,4	3744	11,2	5615	7,5	7113	5,9	8423	5,0
	219,1 x 5,9	3346	12,5	5019	8,3	6357	6,6	7528	5,6
FS 50.20	159,0 x 4,5	8939	9,4	13408	6,2	16983	4,9	20112	4,2
	177,8 x 5,0	8089	10,4	12133	6,9	15369	5,5	18200	4,6
	193,7 x 5,4	7487	11,2	11231	7,5	14226	5,9	16846	5,0
	219,1 x 5,9	6692	12,5	10038	8,3	12714	6,6	15056	5,6
	244,5 x 6,3	6049	13,8	9074	9,2	11493	7,3	13611	6,2
	273,0 x 6,3	5461	15,3	8191	10,2	10375	8,1	12287	6,8
	298,5 x 7,1	5024	16,7	7535	11,1	9545	8,8	11303	7,4
	323,9 x 7,1	4653	18,0	6979	12,0	8840	9,5	10468	8,0
FS 110.18	177,8 x 5,0	17796	9,3	26694	6,2	33812	4,9	40040	4,1
	193,7 x 5,4	16472	10,1	24708	6,7	31296	5,3	37061	4,5
	219,1 x 5,9	14722	11,3	22083	7,5	27972	5,9	33124	5,0
	244,5 x 6,3	13308	12,5	19962	8,3	25285	6,6	29943	5,5
	273,0 x 6,3	12014	13,8	18020	9,2	22826	7,3	27031	6,1
	298,5 x 7,1	11052	15,0	16578	10,0	20998	7,9	24867	6,7
	323,9 x 7,1	10236	16,2	15353	10,8	19448	8,5	23030	7,2

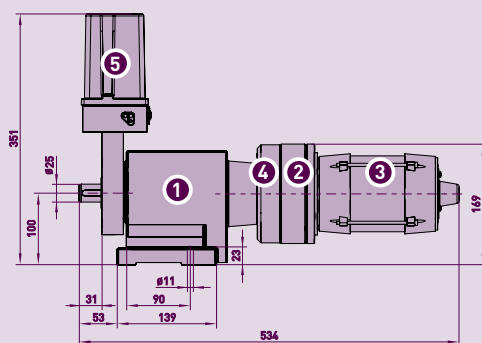
■ F = Zugkraft [N]

■ v<sub>a</sub> = Anfangsgeschwindigkeit [cm/s]

■ 20 % Reibung (Profilstärke 20 mm) berücksichtigt

### 4. Abmessungen

#### 4.1 FS 15.20

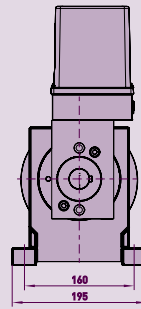
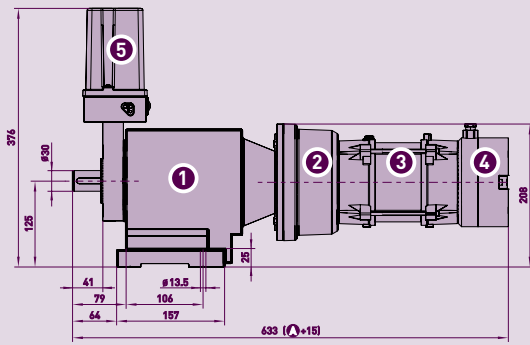


- 1 Stirnradgetriebe
- 2 Fliehkraftbremse
- 3 Motor
- 4 Magnetbremse
- 5 Endschalter

■ Zulässige Einbaulage: Waagrecht (wie dargestellt)



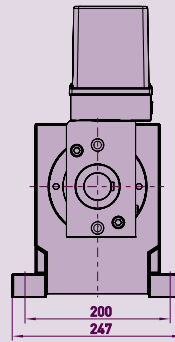
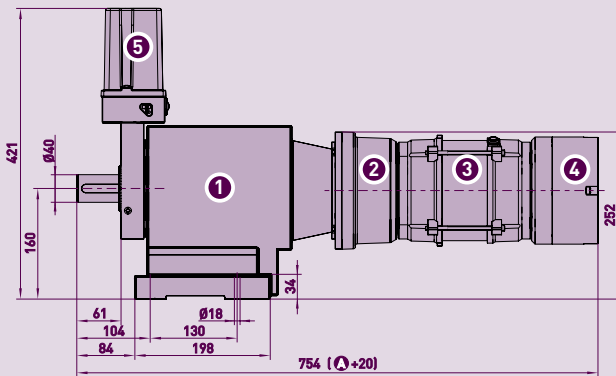
#### 4.2 FS 25.20



- 1 Stirnradgetriebe
- 2 Fliehkraftbremse
- 3 Motor
- 4 Universalbremse
- 5 Endschalter
- A Einrichtbetrieb

■ Zulässige Einbaulage: Waagrecht (wie dargestellt)

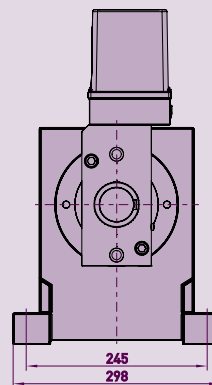
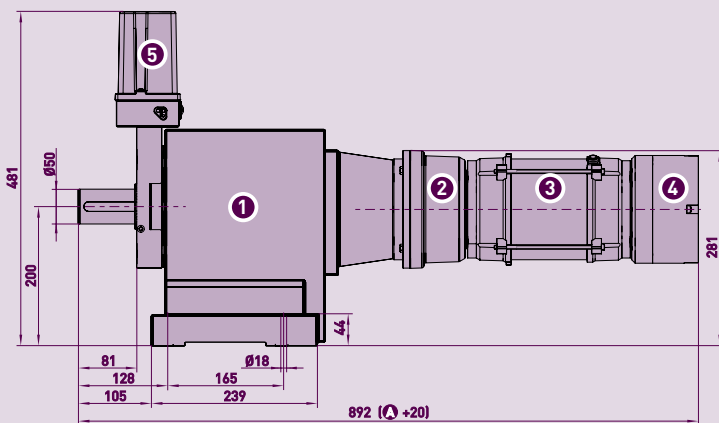
#### 4.3 FS 50.20



- 1 Stirnradgetriebe
- 2 Fliehkraftbremse
- 3 Motor
- 4 Universalbremse
- 5 Endschalter
- A Einrichtbetrieb

■ Zulässige Einbaulage: Waagrecht (wie dargestellt)

#### 4.4 FS 110.18



- 1 Stirnradgetriebe
- 2 Fliehkraftbremse
- 3 Motor
- 4 Universalbremse
- 5 Endschalter
- A Einrichtbetrieb

■ Zulässige Einbaulage: Waagrecht (wie dargestellt)