



Montageanleitung

**ELEKTROMAT
SI 25.15-30,00 Ex**

Ausführung: 10002589 00004

-de-

Stand: 10.01.2025



GfA ELEKTROMATEN GmbH & Co. KG
Wiesenstraße 81
D-40549 Düsseldorf
🌐 www.gfa-elektromaten.de
✉ info@gfa-elektromaten.de

Inhaltsverzeichnis

1	Allgemeine Sicherheitshinweise.....	4
2	Technische Daten	6
3	Technische Daten Getriebe	7
4	Technische Daten Motor.....	8
5	Technische Daten Klemmenkasten	9
6	Technische Daten Endschalter / Schalter Nothandbetätigung	9
7	Integrierte Fangvorrichtung	10
8	Mechanische Montage.....	11
9	Elektrische Montage.....	15
10	Endschaltereinstellung	17
11	Anschluss Motor.....	19
12	Anschluss Endschalter	19
13	Nothandbetätigung NHK (Nothandkurbel)	20
14	Abschluss Inbetriebnahme / Prüfung / Betrieb	22
15	Entsorgen	24
16	Konformitätserklärung Motor	27
17	Konformitätserklärung Zubehör.....	28
18	Einbauerklärung / Konformitätserklärung	30
19	UKCA: Declaration of incorporation / Declaration of conformity.....	31

Symbole



Warnung - Mögliche Verletzungen oder Lebensgefahr !



Warnung - Lebensgefahr durch elektrischen Strom !



Hinweis - Wichtige Informationen !



Aufforderung - Notwendige Tätigkeit !

Bildliche Darstellungen erfolgen an beispielhaften Produkten. Abweichungen zum gelieferten Produkt sind möglich.

1 Allgemeine Sicherheitshinweise

Bestimmungsgemäße Verwendung

Der Antrieb ist für Tore bestimmt, die gegen Absturz gesichert werden müssen.

Im Getriebe ist eine Fangvorrichtung integriert. Die Montage des Antriebes muss direkt auf der Welle des Tores erfolgen. Der Antrieb kann, entsprechend seinem Explosionsschutz nach ATEX 2014/34/EU, in explosionsgefährdeten Bereichen verwendet werden.

Der Antrieb ist vor Feuchtigkeit und aggressiven Umgebungsbedingungen (z.B.: ätzenden Substanzen) zu schützen. Die Antriebe sind ausschließlich im Innenbereich geeignet, für eine Außenmontage sind entsprechende Schutzmaßnahmen zu treffen. Die in den technischen Daten des Antriebs angegebenen Werte dürfen nicht überschritten werden. Die Betriebssicherheit ist nur bei bestimmungsgemäßer Verwendung gewährleistet.

Zielgruppe dieser Montageanleitung

Diese Montageanleitung richtet sich an sachkundige Personen mit Ausbildung im Umgang mit Toranlagen. Sachkundige Personen qualifizieren sich durch Fachwissen, Fähigkeiten und praktische Erfahrungen. Sie sind in der Lage, die Montage, Wartung und Modernisierung nach Anweisung sicher auszuführen.

Betriebssicherheit

Die Betriebssicherheit des Produkts ist nur bei bestimmungsgemäßer Verwendung gewährleistet. Beachten Sie die Montageanleitung. Alle Angaben, insbesondere Warnhinweise, müssen beim Einbau des Produkts in die Gesamtanlage beachtet werden. Für Schäden, die durch die Nichtbeachtung der Montageanleitung entstehen, haftet die GfA nicht. Die entstandene Gesamtanlage muss nach gültigen Normen und Richtlinien (z.B. CE-Kennzeichnung) bezüglich ihrer Sicherheit neu beurteilt werden.

Diese Montageanleitung bezieht sich ausschließlich auf einen Teil der Gesamtanlage. Sie ist als alleinige Anleitung für die Gesamtanlage nicht ausreichend. Die Anleitung für die Gesamtanlage muss vom Errichter der Anlage verfasst werden. Wir empfehlen den Gefahrenbereich der Anlage nur bei Stillstand des Antriebs zu betreten.



Warnung - Die Nichtbeachtung dieser Montageanleitung kann zu schweren Verletzungen oder zum Tod führen!

- Lesen Sie die Anleitung bevor Sie das Produkt benutzen.
- Halten Sie die Anleitung griffbereit.
- Wenn Sie das Produkt an Dritte weitergeben, muss auch diese Anleitung weitergegeben werden.



Warnung - Gefahr durch unsachgemäße Nutzung des Produkts!

- Lassen Sie Kinder das Produkt nicht unbeaufsichtigt bedienen oder damit spielen.



Warnung - Lebensgefahr durch fehlerhafte Montage!

Bei unsachgemäß ausgeführten Arbeiten besteht Lebensgefahr oder die Gefahr schwerer Verletzungen durch elektrischen Strom oder herabfallende Teile.

- Lassen Sie die Arbeiten nur durch sachkundige Personen durchführen.
- Schalten Sie alle Leitungen spannungsfrei.
- Beachten Sie die gültigen Vorschriften und Normen.
- Verwenden Sie geeignetes Werkzeug.



Warnung ! Lebensgefahr durch herabfallende Gegenstände bei unzulässiger Krafteinwirkung auf den Antrieb !

Unzulässige Krafteinwirkungen (Beispiele: Kollision mit einem Gabelstapler, Herunterfallen des Antriebs, Reißen oder Ziehen am Motor) führen zu Schäden am Antrieb. Es drohen schwere Verletzungen oder Tod durch herabfallende Gegenstände.

- Verhindern Sie unzulässige Krafteinwirkungen auf den Antrieb.
- Prüfen Sie den Antrieb auf Beschädigungen, wenn es unzulässige Krafteinwirkungen gab. Achten Sie auch auf geringfügige Beschädigungen. Sperren Sie während der Überprüfung das Tor.
- Kontaktieren Sie den Service, wenn Sie Schwierigkeiten haben, den Schaden zu beurteilen.

2 Technische Daten

Bezeichnung		Einheit
Abtriebsdrehzahl	15	min ⁻¹
Abtriebsdrehmoment	250 (220) ¹⁾	Nm
Abtriebs- / Hohlwelle	30,00	mm
Baureihe	SG 85F	-
Endschalterbereich (maximale Umdrehungen der Abtriebs- / Hohlwelle)	20	-
Betriebsspannung	3~ 400	V
Betriebsstrom	2,70	A
Betriebsfrequenz	50	Hz
Leistungsfaktor cos ϕ	0,85	-
Sicherheitskreis	24	V AC/DC
Schutzart	IP 65	-
Temperaturbereich	-10 / +40	°C
Dauerschalldruckpegel	< 70	dB(A)
Maximale Abtriebsdrehzahl AUF / ZU bei Frequenzumrichter-Betrieb	15 / 15	min ⁻¹
Zyklen pro Stunde	15 (14,0) ¹⁾	h ⁻¹
Maximales Haltemoment	250	Nm
Fangmoment	635	Nm
Fangvorrichtung (Prüfstelle/Prüfnummer)	14-003612-PR03	-
Handkraft Nothandbetätigung	85	N
Explosionsschutz	II 2G Ex db eb h IIC T3 Gb II 2D Ex tb h IIIC 190°C Db	
Aufstellungshöhe	< 1000	M

Verwendete Baugruppen	
Getriebe	SG 85F 92.T3
Motor	TNSA 80D/4 14 ASP
Klemmenkasten	8146/1041
Endschalter / Schalter Nothandbetätigung	07-2511

3 Technische Daten Getriebe

Bezeichnung		
Baureihe	SG85F-92.T3	
Hersteller	GfA	
Explosionsschutz	II 2G Ex h IIC T3 Gb II 2D Ex h IIIC 190°C Db	
Max. Abtriebsdrehmoment	400	Nm
Max. Abtriebsdrehzahl	19	min ⁻¹
Achsabstand	85	mm
Übersetzung	1 : 92	
Temperaturbereich	-10 / +40	°C
Schutzart	IP 65	

4 Technische Daten Motor

Bezeichnung		
Typ	TNSA 80D/4 14 ASP	
Hersteller	MT Motori Elettrici	
Explosionsschutz	II 2G Ex e IIC T4...T3 Gb II 2D Ex tb IIIC T 100°C... T 135°C Db	
Prüfbescheinigung	TÜV IT 14 ATEX 071 X Rev.2	
Betriebsspannung	230 / 400 +/- 5 %	V
Betriebsstrom	4,7 / 2,7	A
Betriebsfrequenz	50	Hz
Leistung	1,1	kW
Leistungsfaktor $\cos \phi$	0,85	
Motordrehzahl	1400	min ⁻¹
Motordrehmoment	7,4	Nm
Betriebsart	S3	
Schutzart	IP 65	
Temperaturklasse (G)	T3	
Temperaturklasse (D)	T 100°C... T 135°	
Erwärmungszeit tE	14	s
Verhältnis IA / IN	5	
Temperaturbereich	-20 / + 40	°C

5 Technische Daten Klemmenkasten

Bezeichnung		
Typ	Ex e 8146/1041	
Hersteller	Stahl	
Explosionsschutz	II 2G Ex e II T6 II 2D Ex tD A21 IP 66 T80°C	
Prüfbescheinigung	PTB 01 ATEX 1016	
Betriebsspannung	250 max. 1100	V
Anschlussquerschnitt	2,5	mm ²
Temperaturbereich	T6: -20 / +40 T5: -20 / +55	°C
Schutzart	IP 65	

6 Technische Daten Endschalter / Schalter Nothandbetätigung

Bezeichnung		
Typ	07-2511-113061G	
Hersteller	Bartec	
Explosionsschutz	II 2G Ex d IIC T6 II 2D Ex tD A21 IP 66 T80°C	
Prüfbescheinigung	EPS 14 ATEX 1766 X	
Betriebsspannung	400	V
Temperaturbereich	-20 / +40	°C
Schutzart	IP 66	

ACHTUNG

Beschädigung von Bauteilen

- Der maximale Strom der über die Endschalter geschaltet werden darf, beträgt bei AC-15 2A 400V und bei DC-13 0,15 250V.

7 Integrierte Fangvorrichtung

Das Getriebe dieses ELEKTROMATEN enthält eine integrierte Fangvorrichtung. Sie bietet Schutz vor dem Absturz des Tores durch den Bruch oder Verschleiß der Getriebeverzahnung. Die Fangvorrichtung wirkt unabhängig von Einbaulage, Drehzahl und Drehrichtung. Die Fangvorrichtung ist wartungsfrei. Die Angabe des Fangmoments und die Prüfnummer der Fangvorrichtung finden Sie in den technischen Daten dieser Anleitung.



Warnung - Gefahr durch Absturz des Tores!

Wenn Sie für das Bewegen des Tores mit der Nothandbetätigung mehr als die zulässige Kraft von 390N (nach DIN EN 12604/DIN EN 12453) aufbringen müssen, weist das auf eine Blockade am Antrieb oder am Tor hin. Das Lösen der Blockade kann zum Absturz des Tores führen.

- Sicheren Standplatz einnehmen
- Bei Antrieben mit Bremse muss die Nothandbetätigung gegen die geschlossene Bremse erfolgen.

8 Mechanische Montage



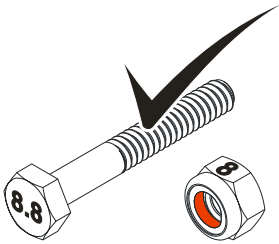
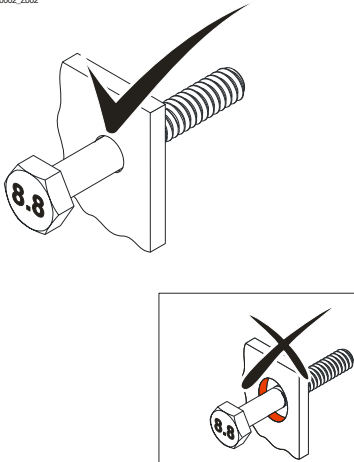
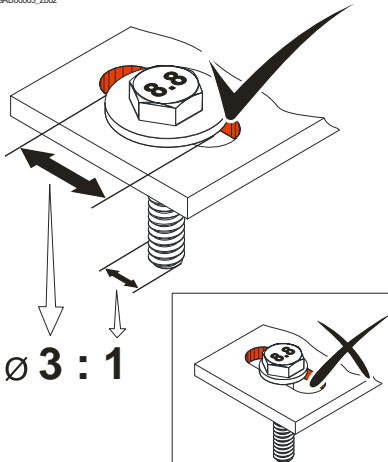
Warnung – Explosionsgefahr !

- Vor Beginn der Montage Atmosphäre auf Explosionsgefahren prüfen

Voraussetzungen

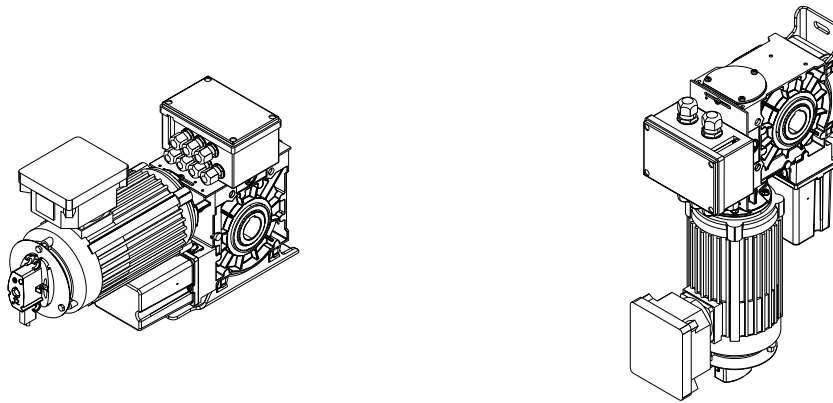
Die zulässigen Belastungen von Wänden, Befestigungen, Verbindungs- und Übertragungselementen dürfen auch bei maximalen Halte- oder Fangmomenten nicht überschritten werden (► technische Daten beachten).

Verbindungselemente

<ul style="list-style-type: none"> • Selbstsichernde Verbindungselemente mit einer Mindestfestigkeit von 800 N/mm^2 (8.8) verwenden. 	<ul style="list-style-type: none"> • Bohrungsdurchmesser maximal ausnutzen. 	<ul style="list-style-type: none"> • Bei Langlöchern ausreichend dimensionierte Unterlegscheiben verwenden.
<p>BAGAB00001_Z002</p>  <p>$\geq 800 \text{ N/mm}^2$</p>	<p>BAGAB00002_Z002</p> 	<p>BAGAB00003_Z002</p>  <p>Ø 3 : 1</p>

Zulässige Einbaulagen

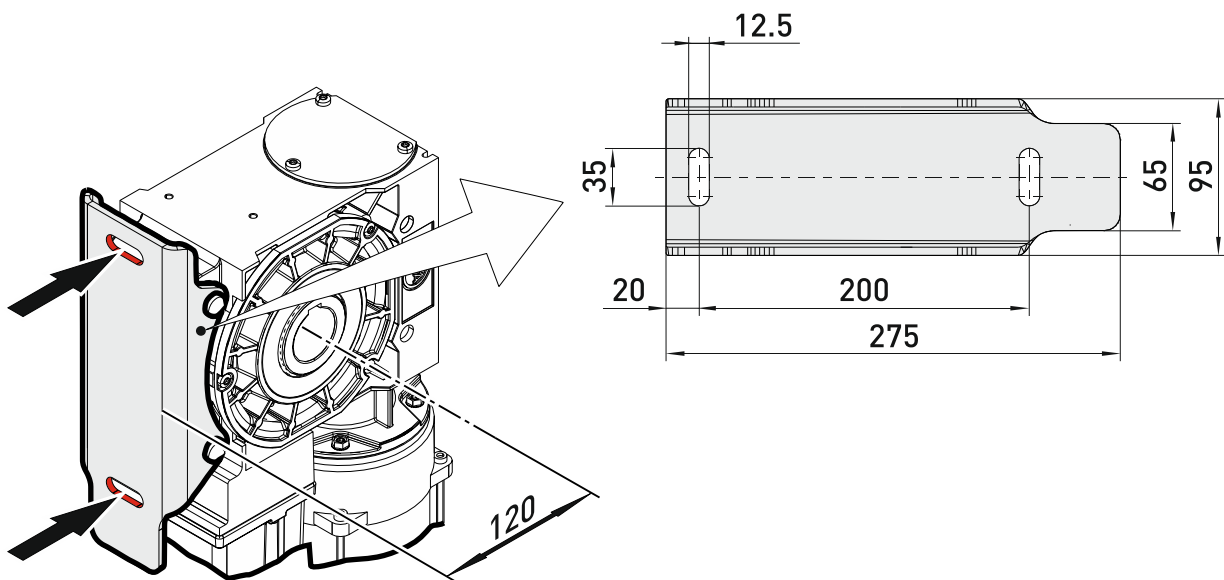
BAGAD03005_Z001



Befestigung

Zur Befestigung stehen 2 Langlöcher zur Verfügung.

BAGAD03001_Z003



Montage

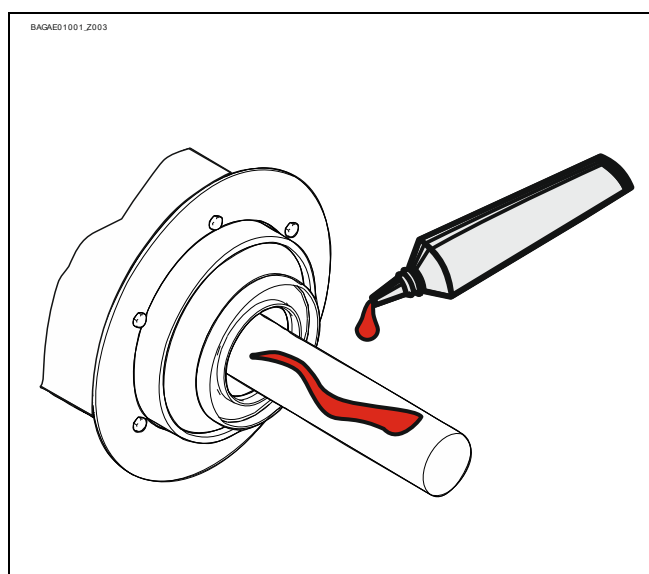
Nachfolgende Beschreibungen beziehen sich auf ein nicht näher spezifiziertes Tor. Für die Montage sind zusätzlich die Angaben des Torherstellers zu beachten.



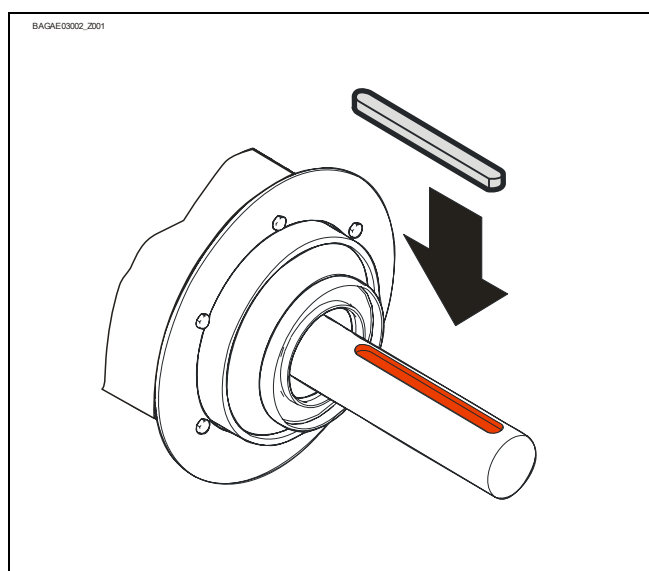
Warnung – Mögliche Verletzungen oder Lebensgefahr !

- Zur Montage eine Hebevorrichtung mit ausreichender Traglast verwenden

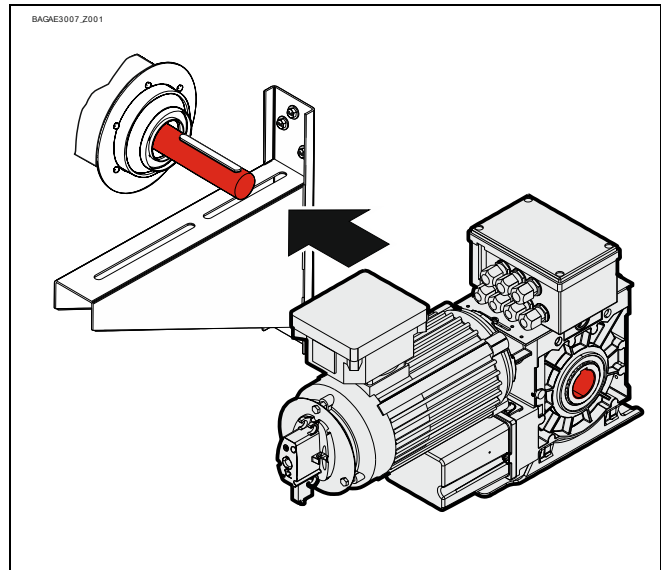
- Wellenbolzen des Tores vollständig fetten.



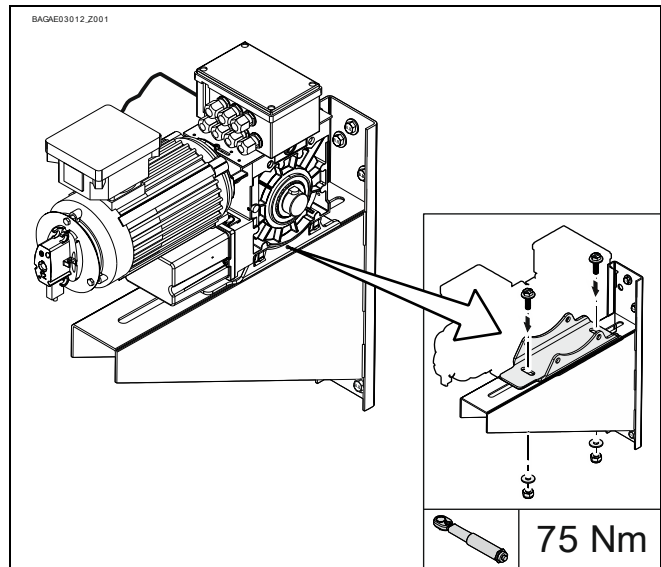
- Passfeder montieren.



- Antrieb aufstecken.



- Alle Verbindungselemente (M12) mit 75 Nm anziehen. Alle weiteren Verbindungselemente nach Vorgaben des Torherstellers montieren.



9 Elektrische Montage



Warnung – Lebensgefahr durch elektrischen Strom !

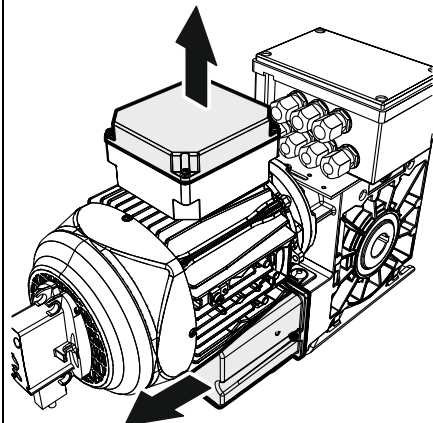
- Leitungen spannungsfrei schalten und auf Spannungsfreiheit prüfen
- Gültige Vorschriften und Normen beachten
- Elektrischen Anschluss fachgerecht durchführen
- Geeignetes Werkzeug verwenden

Durchführung elektrische Montage

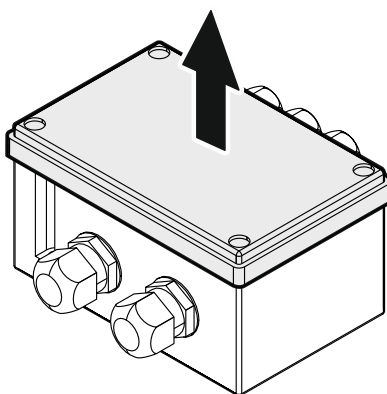
Abdeckung demontieren.

Abdeckung demontieren.

BAH8A04_Z001



BAH8B01_Z001



Verbindungsleitung Motor/Endschalter anklemmen

Schutz gegen Überlastung

Motorschutzscharter / Motorschutzrelais Netzbetrieb

Der Ex Motor ist gegen Überlast durch Motorschutzscharter oder Motorschutzrelais zu schützen.

Motorschutzrelais nur mit manueller Rücksetzung verwenden. Zusätzlich ist ein Kurzschlusschutz notwendig.

Die Überstromeinstellung muss so ausgewählt werden, dass der Motor innerhalb der Erwärmungszeit t_E vom Netz getrennt wird. Die wirkliche Auslösezeit t_A bei relativem Ansprechstrom I_A / I_N ist anhand der Auslösekennlinie des Überstromrelais zu ermitteln. Es muss gewährleistet werden, dass $t_A < t_E$ erfüllt ist.

Abschluss elektrische Montage

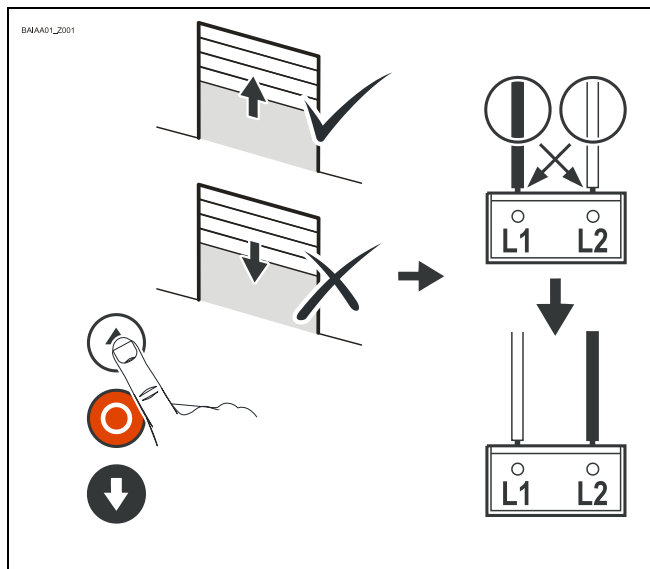
Kabeldurchführungen und/oder Kabelverschraubungen montieren.

10 Endschalereinstellung

Mit der Endschalereinstellung werden die Endlagen AUF und ZU festgelegt.

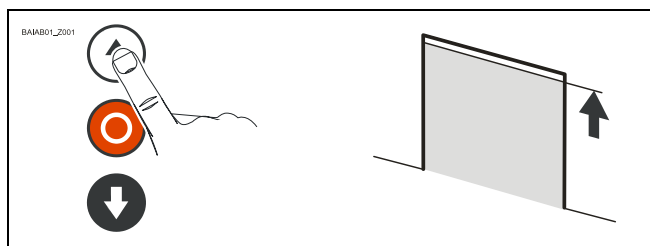
Voraussetzung

Mit dem AUF-Taster der Steuerung muss sich das Tor öffnen. Sollte das Tor schließen, müssen L1 und L2 im stromlosen Zustand getauscht werden.



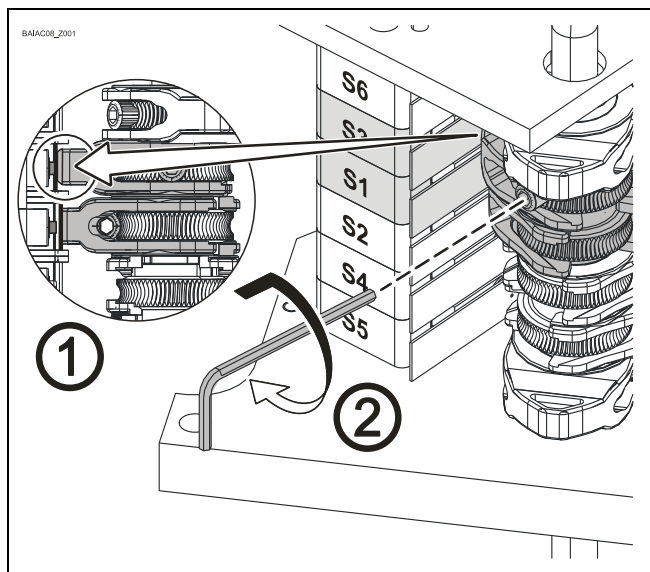
Einstellung Endlage AUF

Mit dem AUF-Taster in die gewünschte Torposition Endlage AUF anfahren.



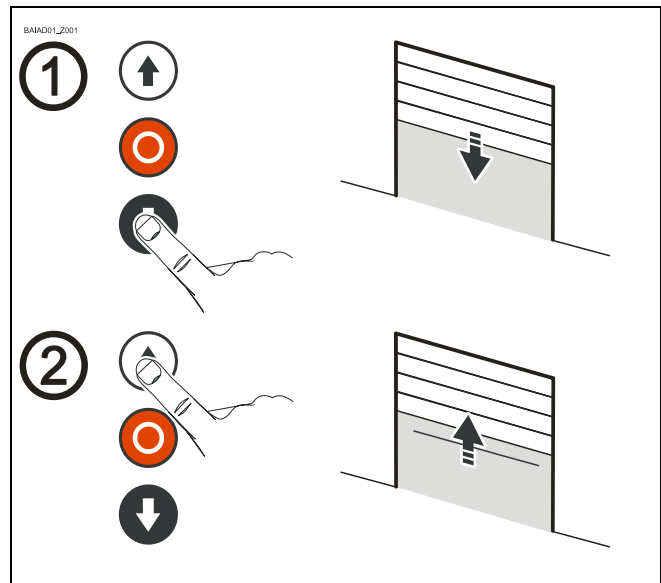
Den Nocken des Endschalters S3 auf die Mitte des Schaltstößels drehen ①.

Die Schraube des Nockens festziehen ②.

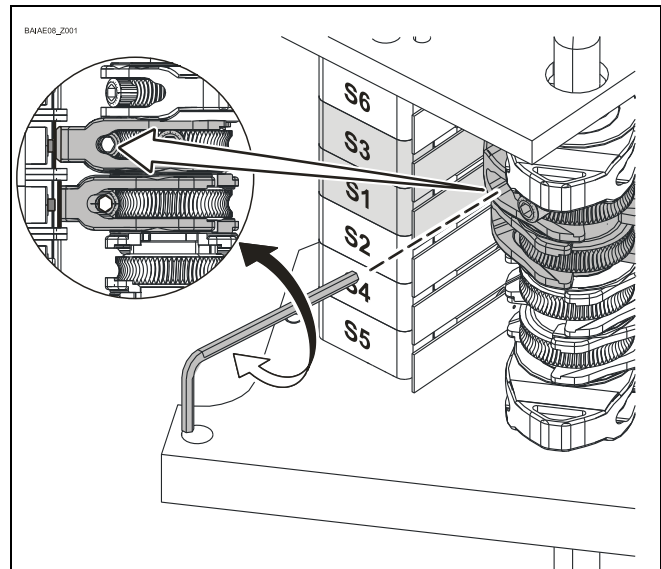


Torposition prüfen:

Tor schließen ① bis der Nocken frei ist und erneutes Öffnen ② in die Endlage AUF.



Die Endlage AUF kann durch die Feineinstellung korrigiert werden. Nach einer Korrektur die Torposition prüfen.

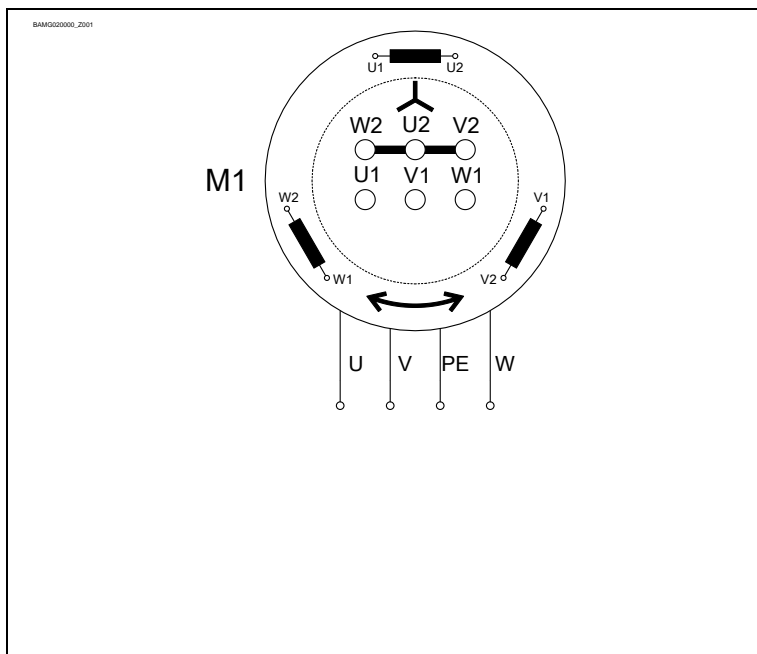


Der Endschalter NOT AUF S1 ist durch die Einstellung der Endlage AUF voreingestellt. Bei falscher Drehrichtung oder Versagen des Endschalters AUF S3 muss das Tor risikolos anhalten. Gegebenenfalls den Schaltpunkt des Endschalters über die Feineinstellung korrigieren.

Einstellung Endlage ZU und Zusatz Endschalter

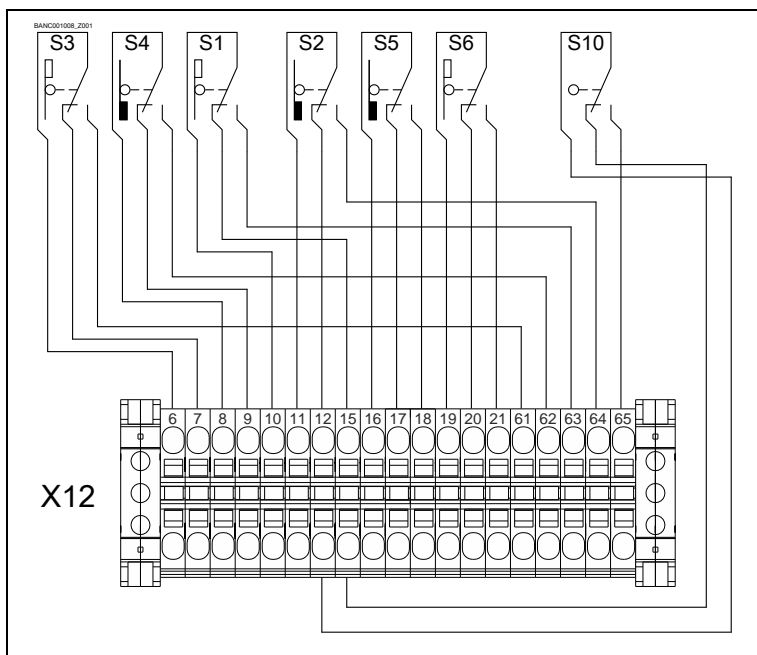
Die Einstellung erfolgt wie bei der Endlage AUF.

11 Anschluss Motor



M1 Motor

12 Anschluss Endschalter



S10 Nothandbetätigung

X12 Klemmenleiste

S1 Not-AUF Endschalter

S2 Not-ZU Endschalter

S3 AUF Endschalter

S4 ZU Endschalter

S5 Zusatz Endschalter

S6 Zusatz Endschalter

13 Nothandbetätigung NHK (Nothandkurbel)

Die Nothandbetätigung ist für ein Öffnen oder Schließen des Tores ohne elektrische Energieversorgung vorgesehen. Die Betätigung unterbricht die Steuerspannung. Der elektrische Betrieb ist nicht mehr möglich.



Warnung - Verletzung durch Fehlbedienung oder herabfallende Gegenstände!

- Spannung ausschalten.
- Sicheren Standplatz einnehmen.
- Bei Antrieben mit Bremse muss die Nothandbetätigung gegen die geschlossene Bremse erfolgen.



Warnung - Gefahr durch Absturz des Tores!

Wenn Sie für das Bewegen des Tores mit der Nothandbetätigung mehr als die zulässige Kraft von 390N (nach DIN EN 12604/DIN EN 12453) aufbringen müssen, weist das auf eine Blockade am Antrieb oder am Tor hin. Das Lösen der Blockade kann zum Absturz des Tores führen.

- Sicheren Standplatz einnehmen.
- Bei Antrieben mit Bremse muss die Nothandbetätigung gegen die geschlossene Bremse erfolgen.



Warnung – Explosionsgefahr!

Beim Benutzen der Nothandbetätigung können Funken entstehen.

- Prüfen Sie die Atmosphäre auf Explosionsgefahren. Die Nothandbetätigung darf nur in einer nicht explosionsfähigen Atmosphäre genutzt werden.



Vorsicht - Beschädigung von Bauteilen!

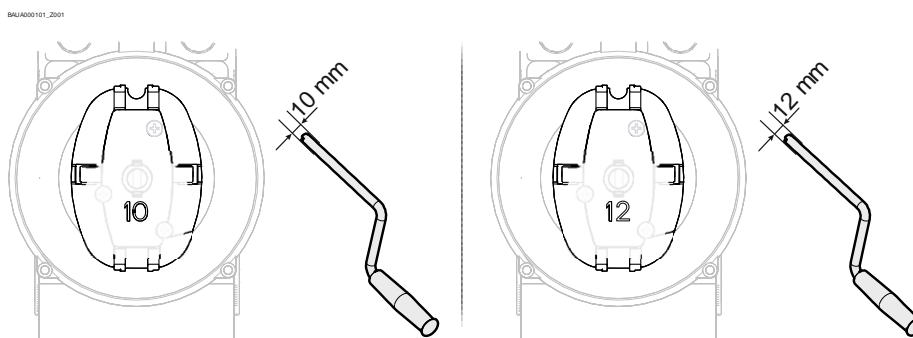
- Tor nicht über die Endlagen bewegen.



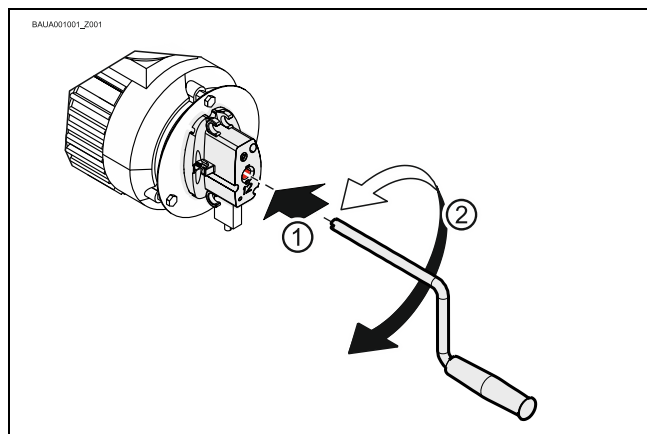
Warnung - Verletzungsgefahr durch unkontrollierte Bewegungen und herabfallende Gegenstände!

Bei Verwendung einer falschen Nothandkurbel kann der Antrieb unerwartet anlaufen und Personen verletzen. Eine falsche Kurbel fällt aus der Befestigung heraus und kann Personen verletzen.

- Verwenden Sie nur die Kurbel mit richtigem Durchmesser. Der Durchmesser ist auf dem Handkurbelschalter ablesbar:

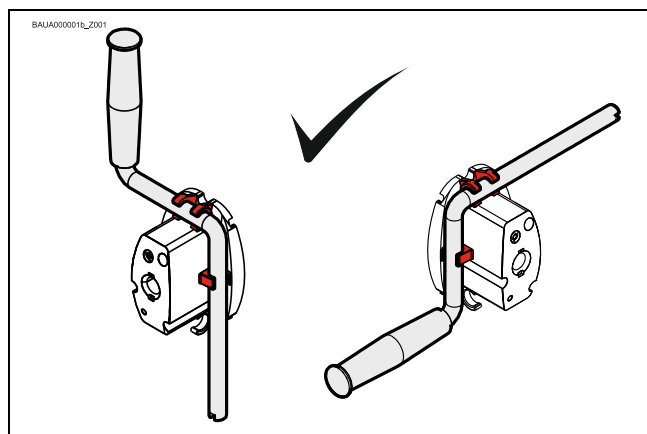


Kurbel einstecken und bis zum Einrasten drehen (①).
Öffnen oder Schließen durch Drehen der Kurbel (②).



Die Kurbel kann nach Benutzung am Antrieb befestigt werden.

- Befestigung nur wie dargestellt.



14 Abschluss Inbetriebnahme / Prüfung / Betrieb

Folgende Komponenten überprüfen und im Anschluss alle Abdeckungen montieren.

Getriebe

Antrieb auf Ölverlust überprüfen (wenige Tropfen unbedenklich). Abtriebswelle dauerhaft vor Korrosion schützen.



Ölverlust!

- Ölverlust kann den Explosionsschutz aufheben. Eine Wartung des Öls ist unzulässig.

Fangvorrichtung im Getriebe

Die Fangvorrichtung ist wartungsfrei und benötigt keine Prüfung.



Warnung – Gefahr durch Absturz des Tores

Bei einem Getriebeschaden wird zum Schutz gegen Absturz des Tores die interne Fangvorrichtung ausgelöst. Das Getriebe blockiert.

Das Lösen der Blockade kann zum Absturz des Tores führen!

- Sperren Sie das Tor für den Personen- und Fahrzeugverkehr.
- Lösen Sie nicht die Blockade. Die Nothandbetätigung darf nicht benutzt werden.
- Sichern Sie das Tor gegen Absturz. Beachten Sie dazu die Vorgaben des Torherstellers.
- Der Antrieb muss ausgetauscht werden. Beachten Sie dazu die Vorgaben des Torherstellers.

Motor

Motor auf schadhafte Lager überprüfen.

Befestigung

Alle Befestigungselemente (Konsolen, Drehmomentstützen, Schrauben, Sicherungsringe usw.) auf festen Sitz und einwandfreien Zustand überprüfen.

Elektrische Verdrahtung

Verbindungsleitungen und Kabel auf Beschädigungen oder Quetschungen überprüfen. Schraubverbindungen auf richtigen Sitz und elektrischen Kontakt überprüfen.

Nothandbetätigung

Funktion im stromlosen Zustand überprüfen. Funktionsprüfung nur zwischen den Endlagen durchführen.

Endschalter

Überprüfung der Endlagen durch vollständiges Öffnen und Schließen. Der Sicherheitsbereich darf nicht angefahren werden.

Gesamter Antrieb



Achtung Staubablagerungen !

- Staubablagerungen, sind sofern nicht betrieblich vermeidbar, in regelmäßigen ausreichend kurzen Abständen sachgerecht zu entfernen. Die Reinigungsarbeiten sind zu dokumentieren.



Hinweis !

- Antrieb jährlich von einer Fachkraft überprüfen lassen.
- Kürzeres Prüfintervall bei häufig benutzten Toren.
- Gültige Vorschriften und Normen beachten.

15 Entsorgen

Verpackung entsorgen

Entsorgen Sie das Verpackungsmaterial fachgerecht nach den gesetzlichen Bestimmungen vor Ort oder führen Sie es der Wiederverwertung zu.

Altgeräte entsorgen

Entsorgen Sie Altgeräte fachgerecht nach den gesetzlichen Bestimmungen vor Ort. Führen Sie Altgeräte den ihnen zu Verfügung stehenden Rückgabe- und Sammelsystemen zu. GfA Produkte können Sie auch unentgeltlich zurücksenden. Frankieren Sie dafür die Rücksendung ausreichend und kennzeichnen Sie diese mit der Aufschrift „Altgeräte“.



Achtung - Umweltschädigung!

Das Getriebe enthält Öl.

- Sorgen Sie für eine fachgerechte Entsorgung nach den gesetzlichen Bestimmungen vor Ort.

EU-Konformitätserklärung

im Sinne der Explosionsschutzrichtlinie 2014/34/EU
über den sicheren Zusammenbau von Baugruppen



GfA ELEKTROMATEN GmbH & Co. KG
Wiesenstraße 81 · 40549 Düsseldorf
Germany


Wir, die
GfA ELEKTROMATEN GmbH & Co. KG
erklären in alleiniger Verantwortung, dass die
nachfolgend genannten Baugruppen der oben
angegebenen Richtlinie entsprechen und durch den
Zusammenbau keine neuen Gefahren entstehen. Die
zusammengebaute Baugruppe ist nur zum Einbau in
eine Toranlage bestimmt.

Angewandte Normen:
DIN EN ISO 80079-36:2016
Explosionsfähige Atmosphären -
Teil 36: Nicht-elektrische Geräte für den Einsatz in
explosionsfähigen Atmosphären -
Grundlagen und Anforderungen

Antrieb
SI 25.15-30,00 Ex
Art-Nr.: 10002589 00004

Bestehend aus:
Getriebe Baureihe: SG 85F 92.T3
Motor: TNSA 80D/4 14 ASP
Klemmenkasten: 8146/1041
Endschalter: 07-2511

Übergeordnete Kennzeichnung des Produktes

 II 2G Ex db eb h IIC T3 Gb

 II 2D Ex tb h IIC 190°C Db

Düsseldorf, 10.08.2018

Stephan Kleine
Geschäftsführer



Unterschrift

EU-Konformitätserklärung

im Sinne der Explosionsschutzrichtlinie 2014/34/EU
Anhang VIII interne Fertigungskontrolle





GfA ELEKTROMATEN GmbH & Co. KG
Wiesenstraße 81 · 40549 Düsseldorf
Germany

Wir, die
GfA ELEKTROMATEN GmbH & Co. KG
erklären in alleiniger Verantwortung, dass die
nachfolgend genannte Baugruppe der oben
angegebenen Richtlinie entspricht und nur für die
Verwendung als ELEKTROMAT (Torantrieb) bestimmt
ist.

Getriebe
SG 85F 92.T3

Kennzeichnung des Produktes nach
Richtlinie:

 II 2G Ex h IIC T3 Gb

 II 2D Ex h IIIC 190°C Db

Benannte Stelle im Sinne der Richtlinie:
TÜV Nord Anlagetechnik GmbH
Am TÜV 1
30519 Hannover, Deutschland

Registrierungsnummer: 8000306986

Düsseldorf, 10.08.2018

Stephan Kleine
Geschäftsführer

Unterschrift

Angewandte Normen:

DIN EN ISO 80079-36:2016

Explosionsfähige Atmosphären -
Teil 36: Nicht-elektrische Geräte für den Einsatz in
explosionsfähigen Atmosphären -
Grundlagen und Anforderungen

DIN EN ISO 80079-37:2016

Explosionsfähige Atmosphären -
Teil 37: Nicht-elektrische Geräte für den Einsatz in
explosionsfähigen Atmosphären -
Schutz durch konstruktive Sicherheit „c“,
Zündquellenüberwachung „b“, Flüssigkeitskapselung
„k“.



M.T. Motori Elettrici s.r.l.
Via Bologna, 175 (S.S. 568)
40017 San Giovanni in Persiceto (BO)
Cod.Fisc. e P.IVA: 00863511200
REA 407664

Tel. 051/6875011 Fax 051/6871455
info@electricmotorsmt.com
www.electricmotorsmt.com



Dichiarazione CE di Conformità

*EC Declaration of Conformity / Déclaration CE de conformité
EG Konformitätserklärung / Declaration CE de conformidad*

I motori elettrici asincroni

*Electric asynchronous motors / Les moteurs électriques asynchrones
Elektrische asynchronmotoren typ / Los motores electricos asincronos del tipo*

TN, DN, MN, XN, TF, DF, MF, XF, TFP, DFP

Taglia da 56 a 200 / size from 56 to 200
poli/poles 2, 4, 6, 8, 2/4, 4/6, 4/8, 2/6, 2/8, 6/8

che riportano la marcatura **CE**

bearing the marks / marqués / que llevan marcado **CE**

sono prodotti da **M.T. MOTORI ELETTRICI S.r.l.** in conformità alle seguenti Direttive CE:
have been manufactured by **M.T. MOTORI ELETTRICI S.r.l.** in accordance with the following EC Directives:
sont fabriqués par la société **M.T. MOTORI ELETTRICI S.r.l.** selon le Directives CE suivantes:
wurden gefertigt von **M.T. MOTORI ELETTRICI S.r.l.** in Übereinstimmung mit den folgenden EG-Vorschriften:
han sido fabricados por **M.T. MOTORI ELETTRICI S.r.l.** de acuerdo con la siguientes directivas EC:

**2014/35/UE – Low Voltage Directive
2014/30/UE - EMC Directive
2011/65/UE – 2015/863/EU - RoHs Directive
2006/1907/EU – REACH Directive**

e in conformità alle seguenti norme:

*and complying with the following standars / et en conformité avec le normes suivantes:
und sind entsprechend den folgenden standards / y conforme a las siguientes normas:*

**EN60079-0; EN60079-7; EN60079-31; EN61241-0; EN61241-1; EN60034-1; EN60034-2; EN60034-5;
EN60034-6; EN60034-7; EN60034-12; EN60034-14; IEC60072-1; EN60259**

I motori elettrici marcati IE2/IE3 sono prodotti in conformità con 2014/4/UE (2009/640/CE)
Electric motors marked IE2/IE3 have been manufactured in compliance with 2014/4/UE (2009/640/CE)

I motori elettrici marcati:
Electric motors marked:

**II 3G Ex ec IIc T4/T3 Gc
II 3D Ec tc IIIC T135°C/T200°C Dc**

sono prodotti in conformità con:
have been manufactured in compliance with:

2014/34/UE – ATEX Directive

con certificate emessi da:
with certificate issued from:

TÜV ITALIA – Notified body n° 0948

30-05-2022
ITALY

LEO Girotti
Legale rappresentante

EU Konformitätserklärung
EU Declaration of Conformity
Déclaration de Conformité UE

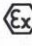



R. STAHL Schaltgeräte GmbH • Am Bahnhof 30 • 74638 Waldenburg, Germany
 erklärt in alleiniger Verantwortung, declares in its sole responsibility, déclare sous sa seule responsabilité,

dass das Produkt: **Klemmenkästen**
 that the product: *Terminal Boxes*
 que le produit: *Boîtes de jonction*

Typ(en), type(s), type(s): **8146/1**
8146/2

mit den Anforderungen der folgenden Richtlinien und Normen übereinstimmt.
 is in conformity with the requirements of the following directives and standards.
 est conforme aux exigences des directives et des normes suivantes.

Richtlinie(n) / Directive(s) / Directive(s)		Norm(en) / Standard(s) / Norme(s)
2014/34/EU 2014/34/EU 2014/34/UE	ATEX-Richtlinie ATEX Directive Directive ATEX	EN IEC 60079-0:2018 EN 60079-1:2014 EN IEC 60079-7:2015 + A1:2018 EN 60079-11:2012 EN 60079-18:2015 + A1:2017 + AC:2018 EN 60079-28:2015 EN 60079-31:2014
Kennzeichnung, marking, marquage:		 II 2 G Ex db eb ia mb op pr IIC T6...T4 Gb II 2 G Ex ia IIC T6...T4 Gb II 2 D Ex tb IIIC T80 °C...T130 °C Db  CE0158
EU Baumusterprüfbescheinigung: EU Type Examination Certificate: Attestation d'examen UE de type:		PTB 01 ATEX 1016 (Physikalisch-Technische Bundesanstalt, Bundesallee 100, 38116 Braunschweig, Germany, NB0102)
Produktnormen nach Niederspannungsrichtlinie: Product standards according to Low Voltage Directive: Normes des produit pour la Directive Basse Tension:		EN 61439-1:2011 EN 61439-2:2011
2014/30/EU 2014/30/EU 2014/30/UE	EMV-Richtlinie EMC Directive Directive CEM	Nicht zutreffend nach Artikel 2, Absatz (2) d). Not applicable according to article 2, paragraph (2) d). Non applicable selon l'article 2, paragraphe (2) d).
2011/65/EU 2011/65/EU 2011/65/UE	RoHS-Richtlinie RoHS Directive Directive RoHS	EN IEC 63000:2018

Waldenburg, 2021-03-01

Ort und Datum
Place and date
Lieu et date

i.V.


 Holger Semrau
 Leiter Entwicklung Schaltgeräte
 Director R&D Switchgear
 Directeur R&D Appareillage

i.V.


 Jürgen Freimüller
 Leiter Qualitätsmanagement
 Director Quality Management
 Directeur Assurance de Qualité

EU Konformitätserklärung
 EU Declaration of Conformity
 Déclaration UE de conformité
 N° 01-2511-7C0001_B

BARTEC

Wir	We	Nous
BARTEC GmbH Max-Eyth-Straße 16 97980 Bad Mergentheim Germany		
erklären in alleiniger Verantwortung, dass das Produkt	declare under our sole responsibility that the product	attestons sous notre seule responsabilité que le produit
Endschalter Positionsschalter	Limit Switch Position switch	Fin de course Interrupteur de position

Limit Switch Typ: 07-2511-**/****; 07-2581-****/****;
 Position Switch Typ: 07-291*-****/******

auf das sich diese Erklärung bezieht den Anforderungen der folgenden Richtlinien (RL) entspricht	to which this declaration relates is in accordance with the provision of the following directives (D)	se référant à cette attestation correspond aux dispositions des directives (D) suivantes
ATEX-Richtlinie 2014/34/EU	ATEX-Directive 2014/34/EU	Directive ATEX 2014/34/UE
RoHS-Richtlinie 2011/65/EU	RoHS-Directive 2011/65/EU	Directive RoHS 2011/65/UE
RoHS-Richtlinie 2015/863/EU	RoHS-Directive 2015/863/EU	Directive RoHS 2015/863/UE
und mit folgenden Normen oder normativen Dokumenten übereinstimmt	and is in conformity with the following standards or other normative documents	et est conforme aux normes ou documents normatifs ci-dessous

EN IEC 60079-0:2018
EN 60079-1:2014
EN 60079-31:2014
EN 60529:1991
+ A1:2000 + A2:2013
EN 60947-1:2007 +
A1:2011 + A2:2014
EN 60947-5-1:2017

Verfahren der EU-Baumusterprüfung / Benannte Stelle	Procedure of EU-Type Examination / Notified Body	Procédure d'examen UE de type / Organisme Notifié
---	--	---

EPS 14 ATEX 1766 X, Issue 1

2004, Bureau Veritas CPS Germany GmbH, Businesspark A96, 86842 Türkheim

CE 0044

Bad Mergentheim, 17.02.2020



i.A. Simon Dyhringer
Product Manager Ex e



i.V. Cristian Olareanu
Team Leader Certification Center

Einbauerklärung

im Sinne der Maschinen-Richtlinie 2006/42/EG
für eine unvollständige Maschine Anhang II Teil B



Konformitätserklärung

im Sinne der EMV Richtlinie 2014/30/EU
im Sinne der RoHS Richtlinie 2011/65/EU

GfA ELEKTROMATEN GmbH & Co. KG
Wiesenstraße 81 · 40549 Düsseldorf
Germany

Wir, die
GfA ELEKTROMATEN GmbH & Co. KG
erklären in alleiniger Verantwortung, dass das
nachfolgend genannte Produkt den oben
angegebenen Richtlinien entspricht und nur zum
Einbau in einer Toranlage bestimmt ist.

Antrieb
SI 25.15-30,00 Ex
Art-Nr.: 10002589 00004

Wir verpflichten uns, den Aufsichtsbehörden auf
begründetes Verlangen die speziellen Unterlagen zu
der unvollständigen Maschine zu übermitteln.

Dieses Produkt darf erst in Betrieb genommen
werden, wenn festgestellt wurde, dass die
vollständige Maschine/Anlage, in die es eingebaut
wurde, den Bestimmungen der oben genannten
Richtlinien entspricht.

Bevollmächtigter für das Zusammenstellen der
technischen Unterlagen ist der Unterzeichner.

Düsseldorf, 10.08.2018

Stephan Kleine
Geschäftsführer

Unterschrift

Folgende Anforderungen aus Anhang I der
Maschinenrichtlinie 2006/42/EG werden erfüllt:
1.1.2, 1.1.3, 1.1.5, 1.2.2, 1.2.3, 1.2.6, 1.3.2, 1.3.3,
1.3.9, 1.5.1, 1.5.2, 1.5.4, 1.5.6, 1.5.7, 1.5.8, 1.5.9,
1.5.10, 1.5.11, 1.5.13, 1.6.1, 1.6.2, 1.6.4, 1.7.2, 1.7.3,
1.7.4.3.

Angewandte Normen:
EN 12453:2017+A1:2021
Tore - Nutzungssicherheit kraftbetätigter Tore -
Anforderungen und Prüfverfahren

EN 12604:2017
Tore - Mechanische Aspekte - Anforderungen und
Prüfverfahren

EN 60335-1:2012
Sicherheit elektrischer Geräte für den Hausgebrauch
und ähnliche Zwecke
Teil 1: Allgemeine Anforderungen

EN 61000-6-2:2005
Elektromagnetische Verträglichkeit (EMV)
Teil 6-2 Fachgrundnorm – Störfestigkeit für
Industriebereich

EN 61000-6-3:2007
Elektromagnetische Verträglichkeit (EMV)
Teil 6-3 Fachgrundnorm – Störaussendung für
Wohnbereich, Geschäfts- und Gewerbebereiche
sowie Kleinbetriebe

Declaration of incorporation

within the meaning of Supply of Machinery (Safety) Regulations 2008
for partly completed machinery, Appendix II Part B

Declaration of conformity

within the meaning of Electromagnetic Compatibility Regulations 2016
within the meaning of Restriction of the Use of Certain Hazardous Substances in Electrical
and Electronic Equipment Regulations 2012



We,
GfA ELEKTROMATEN GmbH & Co. KG
declare under our sole responsibility that the
following product complies with the above directives
and is only intended for installation in a door system.

Drive unit
SI 25.15-30,00 Ex
Part no.: 10002589 00004

We undertake to transmit in response to a reasoned
request by the appropriate regulatory authorities the
special documents on the partly completed
machinery.

This product must only be put into operation when it
has been determined that the complete
machine/system in which it has been installed
complies with the provisions of the above-mentioned
directives.

Authorised representative:
Andrew Collett
GfA ELEKTROMATEN UK Ltd
Tournament Fields Business Park,
Agincourt Rd,
Warwick CV34 6XZ

Düsseldorf, 01.11.2022

Stephan Kleine
CEO

A handwritten signature in black ink, appearing to read 'S. Kleine', followed by a horizontal line.

Signature

The following requirements from Appendix I of the
Supply Machinery (Safety) Regulations 2008 are
met:
1.1.2, 1.1.3, 1.1.5, 1.2.2, 1.2.3, 1.2.6, 1.3.2, 1.3.3,
1.3.9, 1.5.1, 1.5.2, 1.5.4, 1.5.6, 1.5.7, 1.5.8, 1.5.9,
1.5.10, 1.5.11, 1.5.13, 1.6.1, 1.6.2, 1.6.4, 1.7.2, 1.7.3,
1.7.4.3.

Applied Standards:
BS EN 12453:2017+A1:2021
Industrial, commercial and garage doors and gates -
Safety in use of power operated doors -
Requirements

BS EN 60335-2-103:2015
Household and similar electrical appliances -
Safety - Part 2-103: Particular requirements for
drives for gates, doors and windows

BS EN 61000-6-2:2005
Electromagnetic compatibility (EMC) Part 6-2
Generic standards – Immunity standard for
industrial environments

BS EN 61000-6-3:2007
Electromagnetic compatibility (EMC) Part 6-3
Generic standards – Emission standard for
residential, commercial and light-industrial
environments