



Montageanleitung

**ELEKTROMAT
FS 25.20-30,00**

Ausführung: 10005392 00002

-de-

Stand: 10.01.2025



Inhaltsverzeichnis	
1 Sicherheitskapitel	3
Symbolerklärung	3
Bestimmungsgemäße Verwendung	3
Zielgruppe dieser Montageanleitung	3
Allgemeine Sicherheitshinweise	4
2 Technische Daten	5
3 Produktübersicht	6
4 Lagern	7
5 Transportieren	7
6 Mechanische Montage	8
Allgemeine Sicherheitshinweise	8
Zulässige Einbaulagen	8
Befestigung	9
Verbindungselemente	10
Arbeitsschritte	11
7 Elektrische Montage	13
Allgemeine Sicherheitshinweise	13
Verbindungsleitungen anschließen	14
Nockenendschalter - Funktion	15
Nockenendschalter - Endlagen einstellen	15
8 Anschluss Motor	18
9 Anschluss Endschalter	18
10 Universalbremse	19
11 Wartung	21
12 Entsorgen	23
13 Einbauerklärung / Konformitätserklärung	24

Bildliche Darstellungen erfolgen an beispielhaften Produkten. Abweichungen zum gelieferten Produkt sind möglich.

1 Sicherheitskapitel

Symbolerklärung

Folgende Symbole werden in dieser Montageanleitung verwendet:

▲ GEFAHR

Sicherheitshinweis: Nichtbeachtung führt zum Tod oder zu schweren Verletzungen.

▲ WARNUNG

Sicherheitshinweis: Nichtbeachtung kann zum Tod oder zu schweren Verletzungen führen.

▲ VORSICHT

Sicherheitshinweis: Nichtbeachtung kann zu Verletzungen führen.

ACHTUNG

Hinweis: Nichtbeachtung kann zu Sachschäden führen und zu Beeinträchtigungen der Funktionen des Produkts.

I HINWEIS

Hinweis: Weist auf nützliche Zusatzinformationen hin.

Bestimmungsgemäße Verwendung

Der Antrieb ist für vertikal bewegte Tore zum Schutz vor Feuer und Rauch bestimmt, die im Brandfall durch Schwerkraft schließen. Die Feststellvorrichtung entspricht der Dauerfunktionsklasse 3 nach EN 14637:2007 und wurde zum Nachweis 10.000 Prüfzyklen unterzogen.

Der Antrieb ist vor Feuchtigkeit und aggressiven Umgebungsbedingungen (z.B.: ätzenden Substanzen) zu schützen. Die Antriebe sind ausschließlich für den Innenbereich geeignet, für eine Montage im Freien sind entsprechende Schutzmaßnahmen zu treffen. Der Antrieb ist nicht für explosionsgefährdete Bereiche vorgesehen. Die in den technischen Daten des Antriebs angegebenen Werte dürfen nicht überschritten werden. Die Betriebssicherheit ist nur bei bestimmungsgemäßer Verwendung gewährleistet.

Zielgruppe dieser Montageanleitung

Diese Montageanleitung richtet sich an sachkundige Personen mit Ausbildung im Umgang mit Toranlagen. Sachkundige Personen qualifizieren sich durch Fachwissen, Fähigkeiten und praktische Erfahrungen. Sie sind in der Lage, die Montage, Wartung und Modernisierung nach Anweisung sicher auszuführen.



Betriebssicherheit

Die Betriebssicherheit des Produkts ist nur bei bestimmungsgemäßer Verwendung gewährleistet. Beachten Sie die Montageanleitung. Alle Angaben, insbesondere Warnhinweise, müssen beim Einbau des Produkts in die Gesamtanlage beachtet werden. Für Schäden, die durch die Nichtbeachtung der Montageanleitung entstehen, haftet die GfA nicht. Die entstandene Gesamtanlage muss nach gültigen Normen und Richtlinien (z.B. CE-Kennzeichnung) bezüglich ihrer Sicherheit neu beurteilt werden.

Diese Montageanleitung bezieht sich ausschließlich auf einen Teil der Gesamtanlage. Sie ist als alleinige Anleitung für die Gesamtanlage nicht ausreichend. Die Anleitung für die Gesamtanlage muss vom Errichter der Anlage verfasst werden. Wir empfehlen den Gefahrenbereich der Anlage nur bei Stillstand des Antriebs zu betreten.

Allgemeine Sicherheitshinweise

⚠️ WARNUNG

Warnung - Die Nichtbeachtung dieser Montageanleitung kann zu schweren Verletzungen oder zum Tod führen!

- Lesen Sie die Anleitung bevor Sie das Produkt benutzen.
- Halten Sie die Anleitung griffbereit.
- Wenn Sie das Produkt an Dritte weitergeben, muss auch diese Anleitung weitergegeben werden.

⚠️ WARNUNG

Warnung - Gefahr durch unsachgemäße Nutzung des Produkts!

- Lassen Sie Kinder nicht unbeaufsichtigt das Produkt bedienen oder damit spielen.

⚠️ WARNUNG

Warnung - Lebensgefahr durch fehlerhafte Montage!

Bei unsachgemäß ausgeführten Arbeiten besteht Lebensgefahr oder die Gefahr schwerer Verletzungen durch elektrischen Strom oder herabfallende Teile.

- Lassen Sie die Arbeiten nur durch sachkundige Personen durchführen.
- Schalten Sie alle Leitungen spannungsfrei.
- Beachten Sie die gültigen Vorschriften und Normen.
- Verwenden Sie geeignetes Werkzeug.

⚠️ WARNUNG

Lebensgefahr durch herabfallende Gegenstände bei unzulässiger Krafteinwirkung auf den Antrieb!

Unzulässige Krafteinwirkungen (Beispiele: Kollision mit einem Gabelstapler, Herunterfallen des Antriebs, Reißen oder Ziehen am Motor) führen zu Schäden am Antrieb. Es drohen schwere Verletzungen oder Tod durch herabfallende Gegenstände.

- Verhindern Sie unzulässige Krafteinwirkungen auf den Antrieb.
- Prüfen Sie den Antrieb auf Beschädigungen, wenn es unzulässige Krafteinwirkungen gab. Achten Sie auch auf geringfügige Beschädigungen. Sperren Sie während der Überprüfung das Tor.
- Kontaktieren Sie den Service, wenn Sie Schwierigkeiten haben, den Schaden zu beurteilen.

GfA ELEKTROMATEN GmbH & Co. KG

Wiesenstraße 81

D-40549 Düsseldorf

www.gfa-elektromaten.de

info@gfa-elektromaten.de

2 Technische Daten

Bezeichnung		Einheit
Abtriebsdrehzahl	20	min ⁻¹
Abtriebsdrehmoment	250 (250) ¹⁾	Nm
Abtriebs- / Hohlwelle	30,00	mm
Baureihe	SRG-FS25	-
Endschalterbereich (maximale Umdrehungen der Abtriebs- / Hohlwelle)	20	-
Betriebsspannung	3N~ 400	V
Betriebsstrom	2,00	A
Betriebsfrequenz	50	Hz
Leistungsfaktor cos φ	0,68	-
Sicherheitskreis	24	V AC/DC
Schutzart	IP 54	-
Temperaturbereich	-10 / +40 [+60] ²⁾	°C
Dauerschalldruckpegel	< 70	dB(A)
Zyklen pro Stunde	12 (8,3) ¹⁾	h ⁻¹
Maximales Haltemoment	250	Nm
Maximale Last	-	N
Bremsmoment	13	Nm
Bremsspannung	24	V DC
Gleichrichtertyp	-	-

Bezeichnung	Baureihe			
	FS 15	FS 25	FS 50	FS 110
Bremsleistung	16 W	24 W	26 W	26 W
Zulässige Radiallast	3900 N	4350 N	9100 N	17000 N
Rückdrehmoment ELEKTROMAT	15 Nm	15 Nm	22 Nm	30 Nm
Gewicht	26,5 kg	46 kg	66 kg	105 kg
Empfehlung Zähnezahl Kettenrad und Teilung	15 3/4"	15 3/4"	15 1"	15 1 1/4"

1) Angabe in () nach EN 60335-2-103.

2) Bei Nutzung des Temperaturbereichs +40°...+60° C sind die maximalen Zyklen pro Stunde zu halbieren.

Abtriebsdrehzahl

Die Fliehkraftbremse begrenzt die Abtriebsdrehzahl im Brandfall bei ausgefallener Stromversorgung. Die Abtriebsdrehzahl liegt hierbei über der Abtriebsdrehzahl bei Netzbetrieb.

Maximales Haltemoment

Bezeichnet das maximale Drehmoment, welches bei Torstillstand auf die Antriebswelle des Antriebs wirken darf.

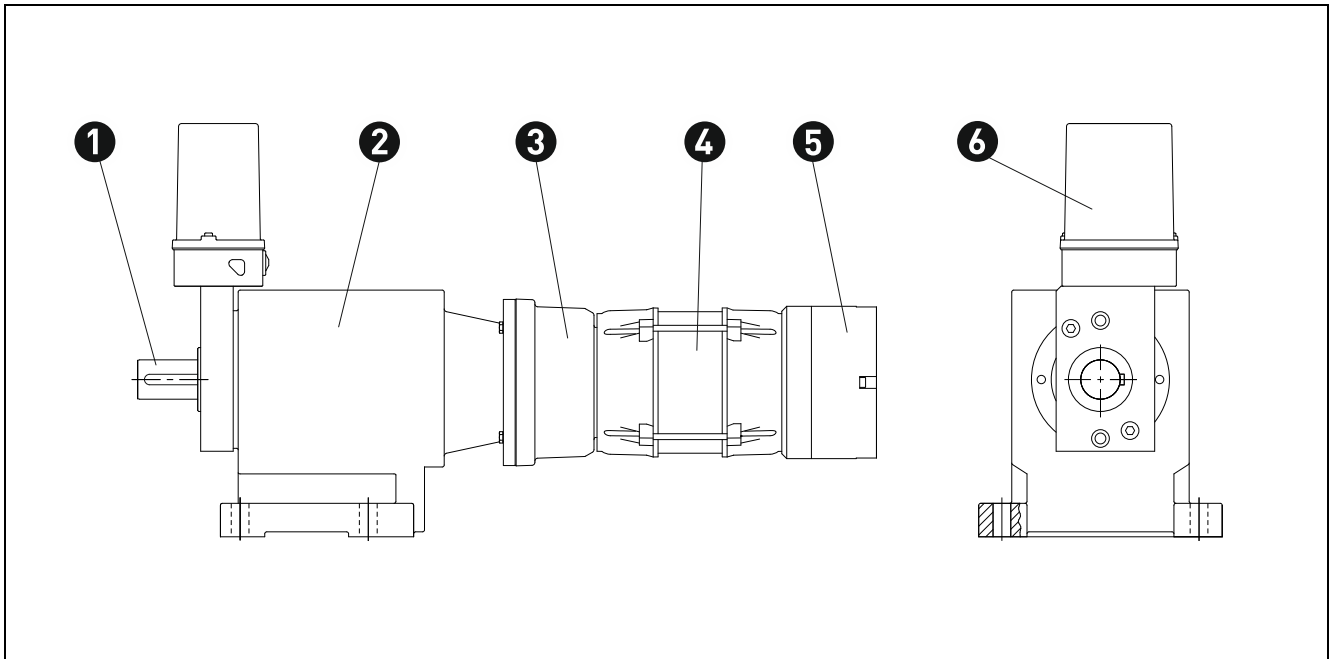
Betriebsstrom

Bei Torantrieben kann der Betriebsstrom kurzzeitig bis zum 4-fachen des Nennstroms betragen.

Zyklen pro Stunde

Die angegebenen Zyklen pro Stunde gelten für eine gleichmäßige Verteilung der Zyklen pro Stunde. Sie dürfen nicht überschritten werden.

3 Produktübersicht



Nr.	Bezeichnung
1	Abtriebswelle: Beachten Sie die Empfehlung für Zähnezahzahl des Kettenrads und Teilung in den technischen Daten.
2	Stirradgetriebe
3	Zwischenflansch mit Fliehkraftbremse: Im Brandfall reguliert die Fliehkraftbremse die Geschwindigkeit, mit der das Tor schließt. Das Tor schließt im Brandfall 10 % bis 15 % schneller als beim elektrischen Betrieb.
4	Motor: Drehstrommotor mit Thermoschutzschalter.
5	Universalbremse: Kombination aus Arbeitsstrombremse und Federkraftbremse (Siehe Kapitel Universalbremse).
6	Endschalterhaube

1) Angabe in () nach EN 60335-2-103. Ein Zyklus besteht aus einer vollständigen Öffnungs- und Schließbewegung des Tores. Wird der Endschalterbereich nicht komplett genutzt, kann die Anzahl möglicher Zyklen im Verhältnis zu den reduzierten Umdrehungen der Abtriebswelle vergrößert werden.

ACHTUNG

Beschädigung von Bauteilen!

Der maximale Strom, der über die Endschalter geschaltet werden darf, beträgt bei 230 V AC 1 A und bei 24 V DC 0,4 A.

4 Lagern

Lagern Sie das Produkt in der Originalverpackung.

Achten Sie bei der Lagerung auf folgende Umgebungsbedingungen:

- Geschlossene, trockene, dunkle und erschütterungsfreie Räume
- Temperaturen zwischen +5 °C und +40 °C
- Relative Luftfeuchtigkeit von weniger als 70 %, nicht kondensierend
- Staubgeschützt
- Korrosionssgeschützt (z.B. Schutz vor Salzwasser)
- Chemikaliengeschützt

5 Transportieren

Vermeiden Sie Stöße, Schläge und Vibrationen beim Transport.

⚠ VORSICHT

Verletzungen oder Beschädigungen des Antriebs!

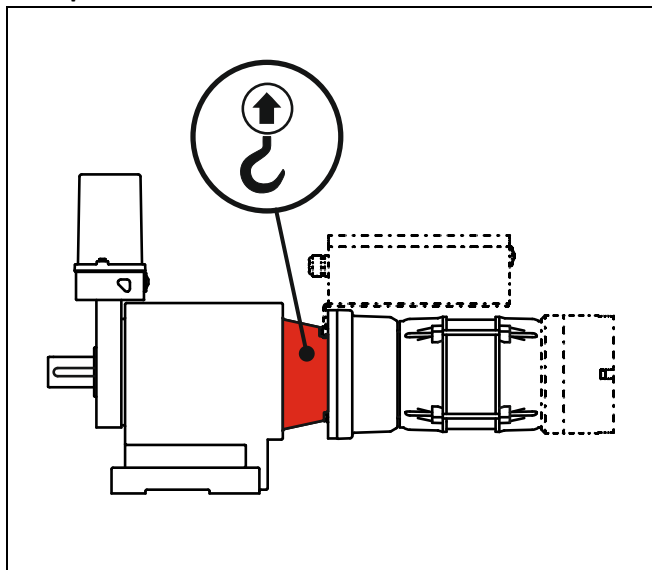
Verwenden Sie Hilfsmittel zum Heben und Tragen, wenn das Gewicht des Antriebs 20 kg übersteigt. Entnehmen Sie das Gewicht den technischen Daten.

ACHTUNG

Fehlfunktionen elektrischer Bauteile im Betrieb!

Heben Sie den Antrieb nicht an den Leitungen an.

Hebepunkte



- Heben Sie das Produkt an der dargestellten Position.
- Verwenden Sie Hebezeuge und Lastaufnahmeeinrichtungen mit ausreichender Traglast. Entnehmen Sie das Gewicht des Antriebs den technischen Daten.

6 Mechanische Montage

Allgemeine Sicherheitshinweise

⚠️ WARNUNG

Lebensgefahr durch elektrischen Schlag!

Mechanische Arbeiten können zur Beschädigung von elektrischen Leitungen oder Bauteilen führen. Es besteht Lebensgefahr oder die Gefahr schwerer Verletzungen durch elektrischen Strom.

- Schalten Sie alle Leitungen spannungsfrei.
- Sichern Sie die Netztrenneinrichtung gegen Wiedereinstecken oder Wiedereinschalten.
- Lassen Sie die Arbeiten nur durch sachkundige Personen durchführen.

⚠️ WARNUNG

Lebensgefahr durch bewegte Teile!

Bei bewegten Teilen besteht die Gefahr einer Verletzung beispielsweise durch Stoß, Schlag, Quetschung, Scherung oder Einzug von Körperteilen.

- Montieren Sie das Produkt oberhalb von 2,5 m der Zugangsebene oder nutzen Sie zusätzliche Schutzeinrichtungen um Berührung zu verhindern.

⚠️ VORSICHT

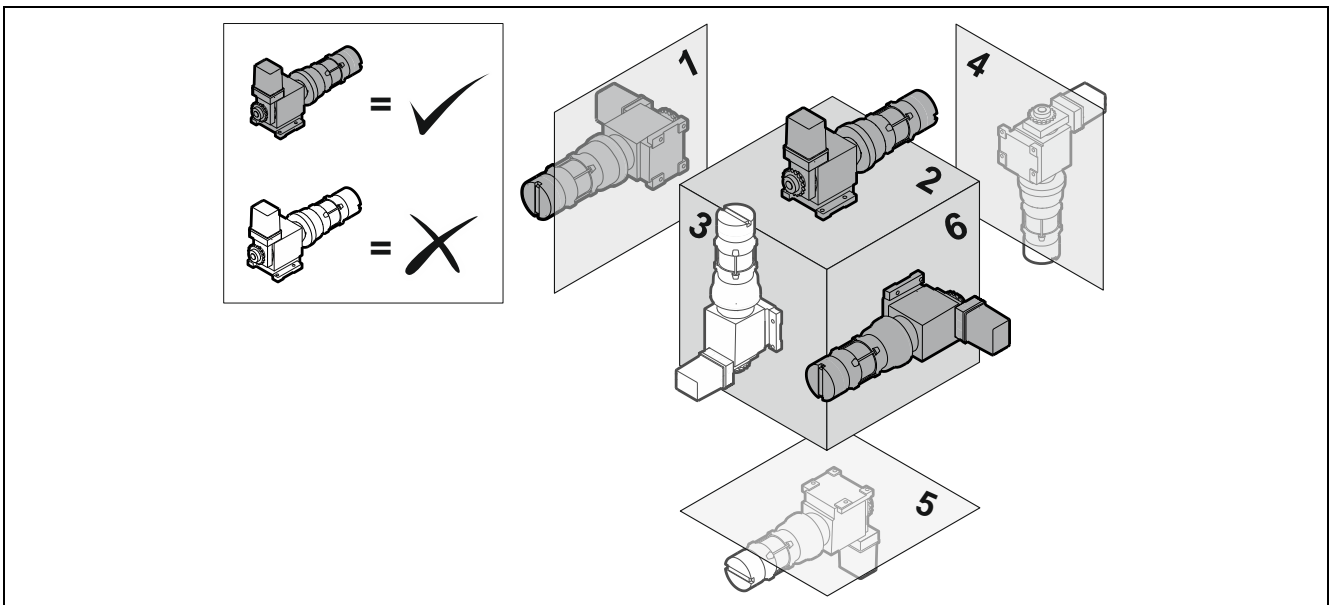
Verletzungen durch heiße Oberflächen!

Berührbare Oberflächen am Motor können im Betrieb bis zu 100 °C heiß werden. Verbrennungen der Haut können die Folge sein.

- Montieren Sie das Produkt oberhalb von 2,5 m der Zugangsebene oder nutzen Sie zusätzliche Schutzeinrichtungen um Berührung zu verhindern.

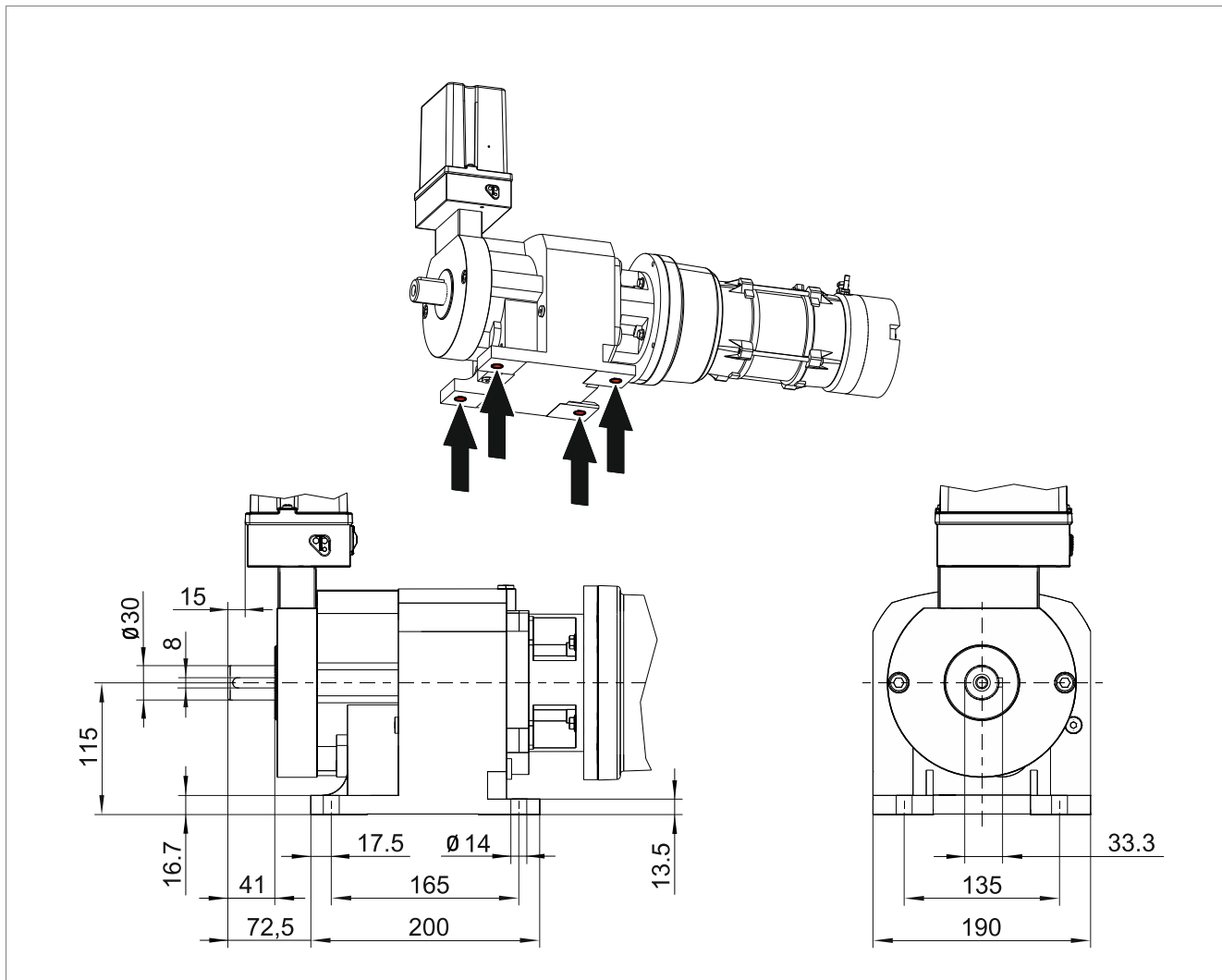
Zulässige Einbaulagen

Montieren Sie den Antrieb in einer der grau dargestellten Einbaulagen. Falsche Einbaulagen verhindern beispielsweise die Bedienung einer Notbetätigung oder führen zu vorzeitigem Verschleiß durch ungenügende Schmierung. Weitere Einbaulagen sind nicht zulässig.



Befestigung

Verwenden Sie ausschließlich die dargestellten Befestigungspunkte zur Montage des Produktes. Alternative Befestigungsmöglichkeiten über separat erhältliches Zubehör werden an dieser Stelle nicht beschrieben. Verwenden Sie dazu die Montageanleitung des Zubehörs.



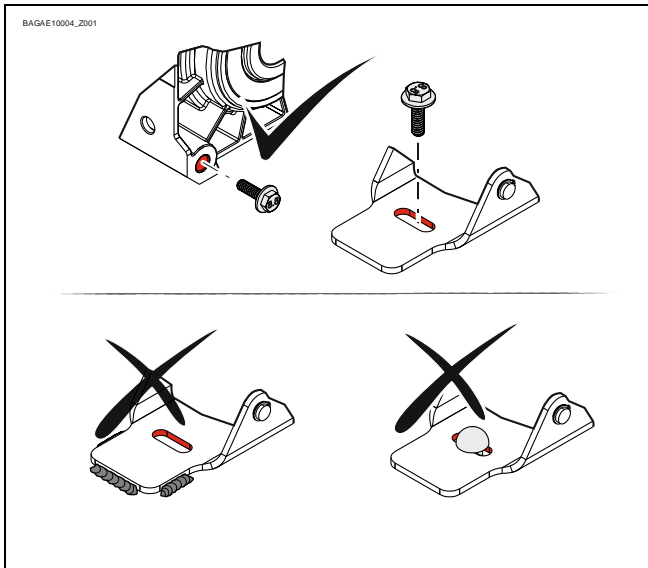
Verbindungselemente

⚠️ WARNUNG

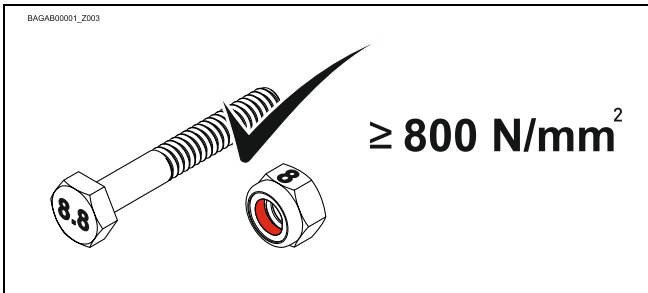
Lebensgefahr durch herabfallende Teile und unkontrollierte Bewegungen.

Die zulässigen Belastungen von Bauwerken, Wänden, Befestigungen, Verbindungs- und Übertragungselementen dürfen auch bei maximal auftretenden Halte- oder Fangmomenten nicht überschritten werden. Beachten Sie dazu die technischen Daten des Antriebes.

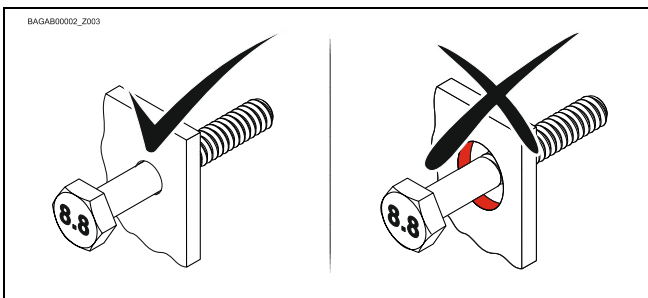
- Beachten Sie die nachfolgenden Hinweise zum Verwenden von Verbindungselementen.
- Beachten Sie zusätzlich die Dokumentation des Torherstellers.



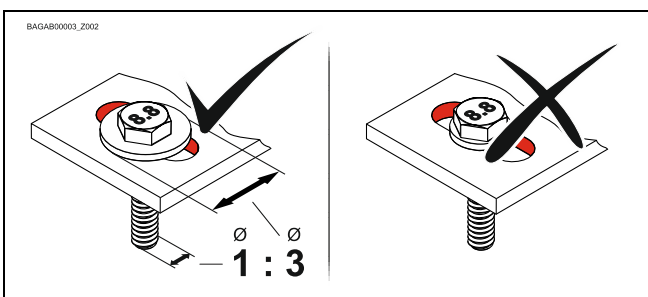
- Verwenden Sie für die Befestigung ausschließlich Schraubenverbindungen.
- Nicht lösbare Verbindungen (z.B. Schweiß- oder Nietverbindungen) sind nicht zulässig.



- Verwenden Sie Verbindungselemente mit einer Mindestfestigkeit von 800 N/mm^2 (8.8).



- Nutzen Sie die vorhandenen Bohrungsdurchmesser maximal aus.



- Verwenden Sie bei Langlöchern ausreichend dimensionierte Unterlegscheiben.

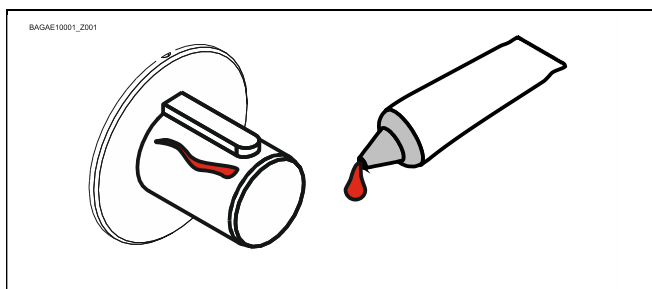
Arbeitsschritte

⚠️ WARNUNG

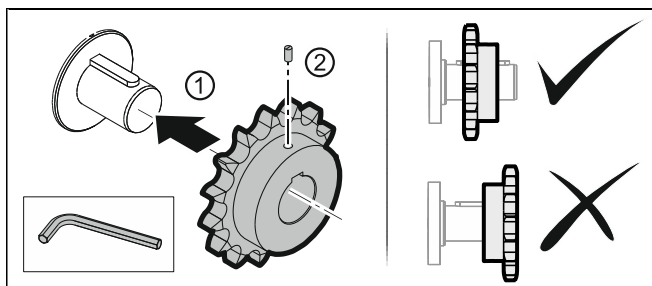
Lebensgefahr durch falsch montierte Übertragungselemente

Eine zu stark oder zu schwach gespannte Kette kann überspringen oder reißen. In Folge können sich Teile der Tor konstruktion lösen und herabfallen. Außerdem kann es zu Beschädigungen am Antrieb oder der Tor konstruktion kommen.

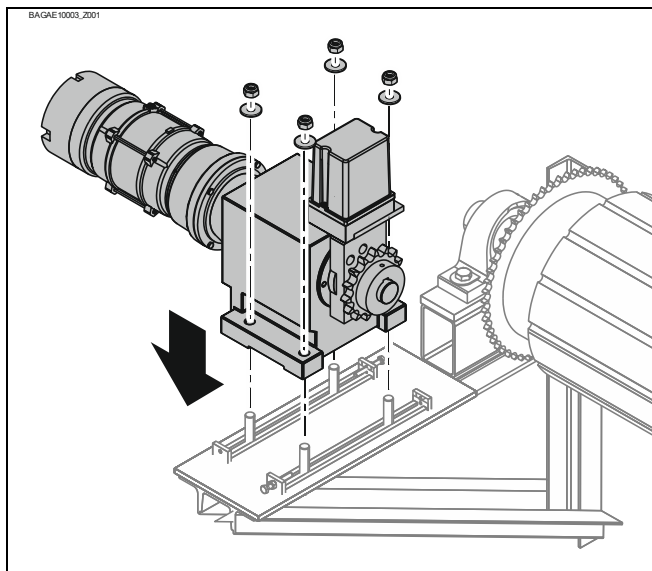
- Beachten Sie die nachfolgend gegebenen Hinweise zur Auswahl und Verwendung von Übertragungselementen.



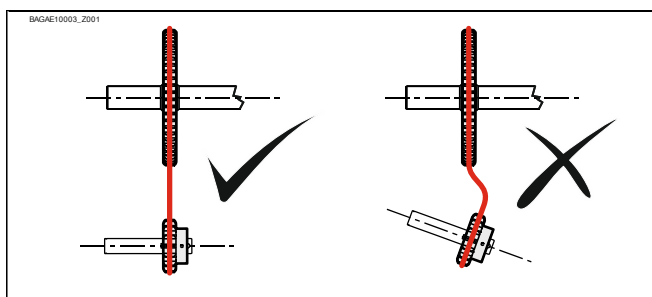
- Fetten Sie die Abtriebswelle und Passfeder vollständig ein. Verwenden Sie ein geeignetes Montagefett.



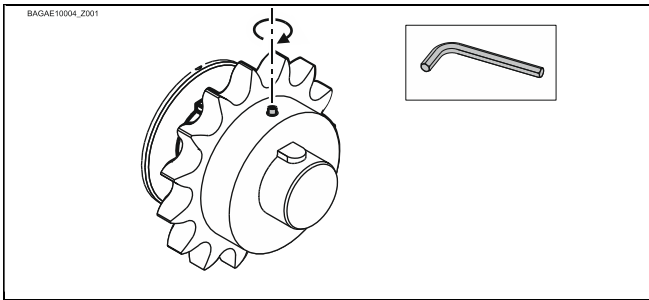
- Montieren Sie das Kettenrad (①). Die Nabenseite des Kettenrades zeigt vom Antrieb weg. Das Kettenrad muss vollständig über der Passfeder liegen.
- Ziehen Sie die Befestigungsschraube leicht an (②).



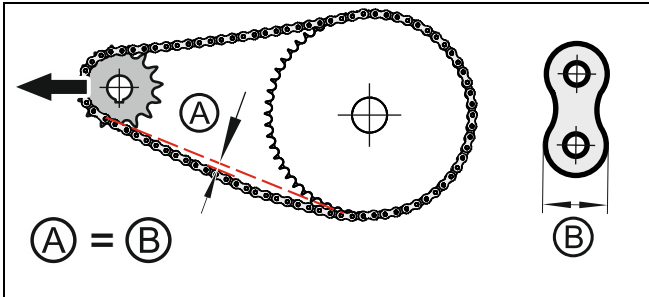
- Antrieb montieren.
- Befestigungsschrauben leicht anziehen.



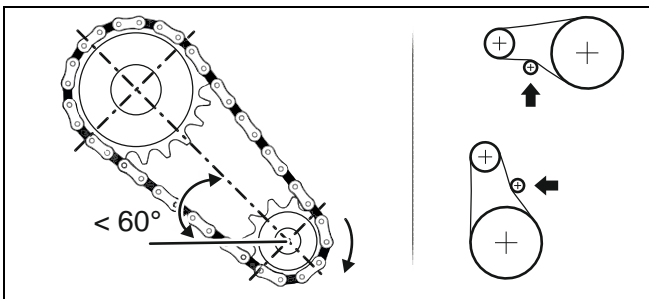
- Montieren Sie die Kette.
- Richten Sie die Kettenräder von Antrieb und Tor fluchtend aus.



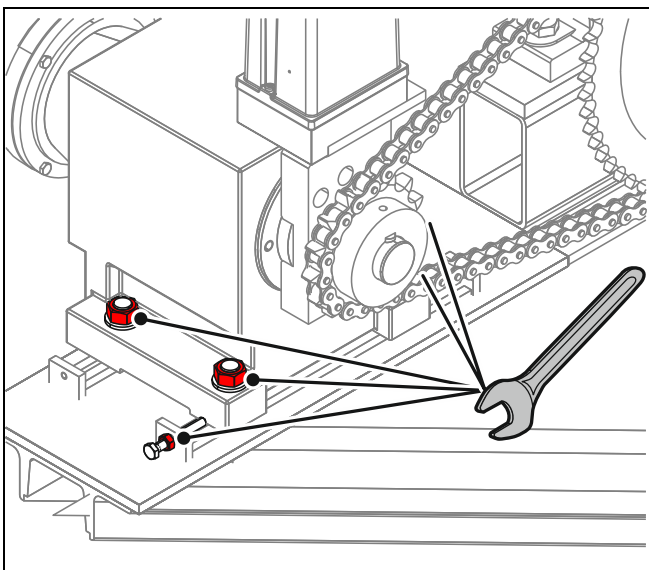
- Ziehen Sie die Befestigungsschraube des Kettenrades an.



- Spannen Sie die Kette. Das Leertrum (A) darf maximal der Höhe eines Kettengliedes (B) entsprechen.



- Wir empfehlen einen Kettenspanner zu verwenden.
- Ab einem Winkel von 60° ist ein Kettenspanner im Leertrum erforderlich.



- Ziehen Sie alle Befestigungsschrauben an. Beachten Sie zusätzlich die Angaben des Torhestellers.

7 Elektrische Montage

Allgemeine Sicherheitshinweise

⚠️ WARNUNG

Lebensgefahr durch elektrischen Schlag!

Bei unsachgemäßer Verdrahtung besteht Lebensgefahr oder die Gefahr schwerer Verletzungen durch elektrischen Strom.

- Lassen Sie die Arbeiten nur durch sachkundige Personen durchführen.
- Schalten Sie alle Leitungen spannungsfrei.

⚠️ WARNUNG

Lebensgefahr durch unkontrollierte Bewegungen!

Durch unbefugtes Einschalten der Spannung während Montage- und Wartungsarbeiten kann es zu Verletzungen durch unkontrollierte Bewegungen kommen.

- Sichern Sie die Netzzuleitung gegen Wiedereinstecken oder Wiedereinschalten.

⚠️ WARNUNG

Lebensgefahr durch unkontrollierte Bewegungen!

Bei Ausfall einer Phase in der Zuleitung des Motors kann es zu unkontrollierten Bewegungen des Antriebs kommen.

- Verwenden Sie eine Absicherung durch einen allseitig schaltenden Sicherheitsautomaten mit C-Charakteristik.

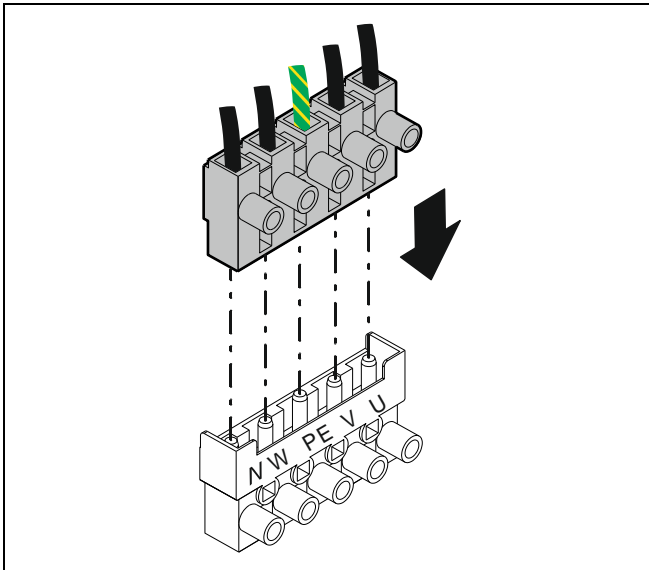
⚠️ WARNUNG

Lebensgefahr durch herabfallende Teile!

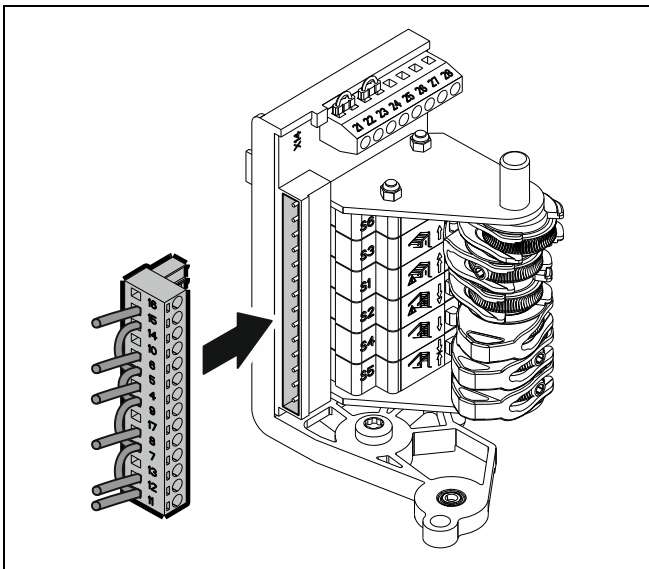
Falls die Abschaltung des Motors versagt, können die Endlagen überfahren werden. Dadurch kann es zu einer Gefährdung durch herabfallende Bauteile kommen.

- Verwenden Sie eine Torsteuerung, die der Norm EN ISO 60335-1 entspricht.

Verbindungsleitungen anschließen



- Demontieren Sie die Endschalterhaube.
- Schließen Sie den Motorstecker an.



- Schließen Sie den Endschalterstecker an.

Nockenendschalter - Funktion

Nocken S1 - S6

Mit den Nocken S3 und S4 bestimmen Sie die Endlagen AUF und ZU des Tores.

Die Nocken S1/S3 sowie S2/S4 sind mechanisch miteinander verbunden. Die Notendschalter S1 und S2 schalten nur, wenn der Antrieb über die Endlagen AUF oder ZU hinausfährt. Die Notendschalter werden automatisch mit den Endlagen voreingestellt. Ein betätigter Notendschalter unterbricht den Sicherheitskreis. Der Antrieb schaltet ab.

Die Zusatzendschalter S5 und S6 können Sie individuell über die Klemmen X12.11-13 und X12.14-16 nutzen (siehe Nockenendschalter-Schaltplan).

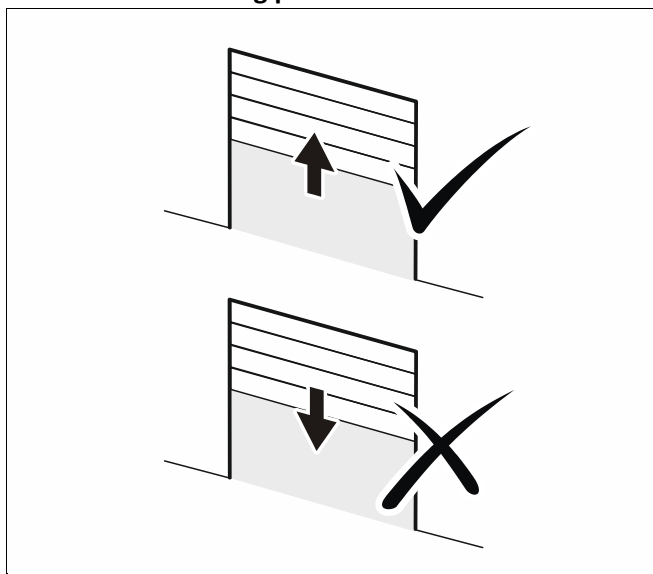
Klemmen 4 und 9: Sicherheitskreis

Die Klemmen 4 und 9 bilden den Sicherheitskreis. Unterbricht der Sicherheitskreis, schaltet der Antrieb ab. Die Klemmen 21 bis 26 sind werkseitig mit Brücken versehen. Anstelle der Brücken können Sie zusätzliche Sicherheitseinrichtungen anschließen (z.B. Fangvorrichtung). Die Klemmen 27 und 28 sind mit dem Thermoschutz des Motors belegt.

Nockenendschalter - Endlagen einstellen

Im Folgenden wird erklärt, wie Sie den Endschalter einstellen und damit die Endlagen AUF und ZU festlegen.

Abtriebsdrehrichtung prüfen



- Geben Sie einen AUF-Befehl.
- Öffnet sich das Tor, ist die Abtriebsdrehrichtung richtig. Fahren Sie mit dem Einstellen der Endlage AUF fort.
- Schließt sich das Tor, ist die Abtriebsdrehrichtung falsch. Ändern Sie die Abtriebsdrehrichtung, bevor Sie die Endlagen einstellen.

Abtriebsdrehrichtung ändern

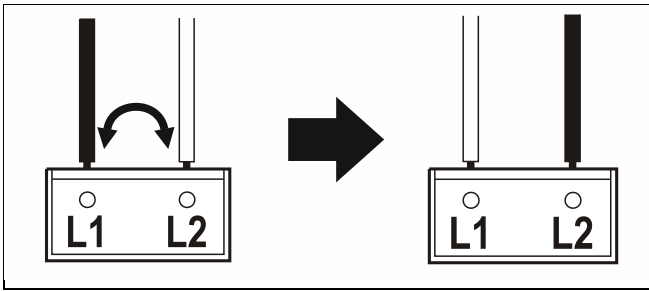
Entspricht die Bewegungsrichtung des Antriebs nicht dem Fahrbefehl, können Sie die Drehrichtung ändern. Falls Sie eine GfA-Torsteuerung nutzen, ändern Sie die Abtriebsdrehrichtung über die Programmierung. Beachten Sie die Anleitung der Torsteuerung. Ansonsten ändern Sie die Abtriebsdrehrichtung wie im Folgenden erklärt.

⚠️ WARNUNG

Lebensgefahr durch elektrischen Schlag!

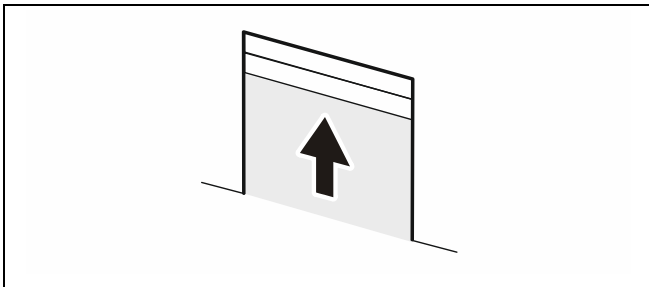
Bei unsachgemäßer Verdrahtung besteht Lebensgefahr oder die Gefahr schwerer Verletzungen durch elektrischen Strom.

- Schalten Sie alle Leitungen spannungsfrei.

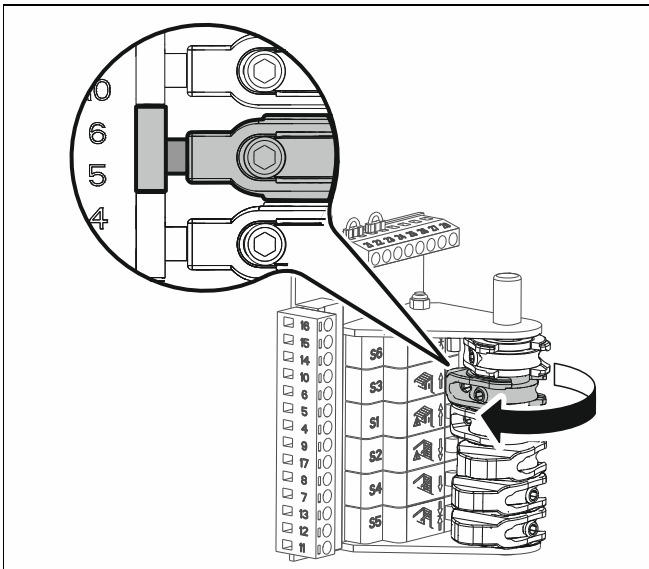


- Schalten Sie alle Leitungen spannungsfrei.
- Tauschen Sie L1 und L2 in der Zuleitung.
- Schalten Sie danach die Spannung wieder ein.

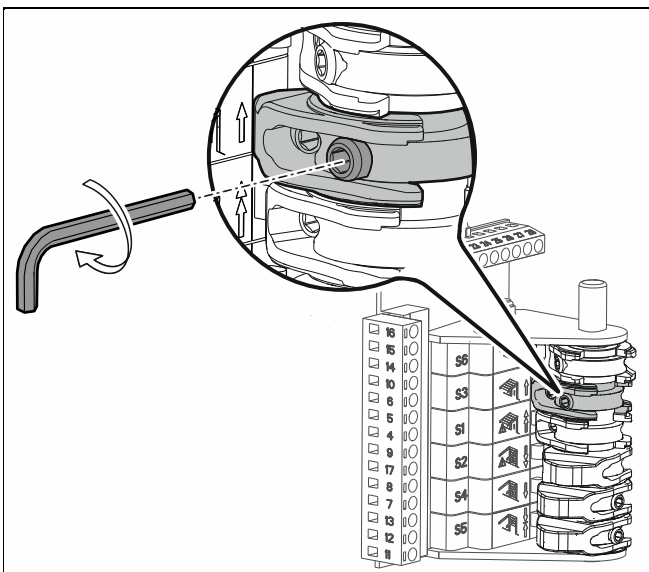
Endlage AUF einstellen



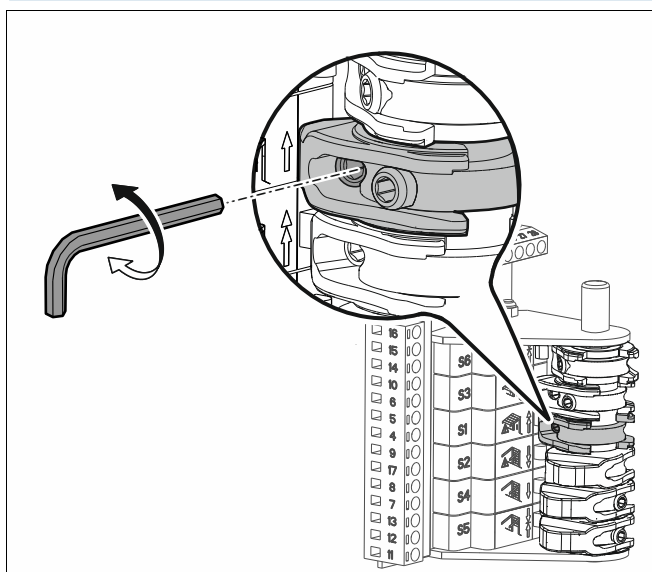
- Demontieren Sie die Endschalterhaube des Antriebs.
- Geben Sie einen AUF-Befehl bis das Tor die gewünschte Position erreicht hat.



- Drehen Sie den Nocken S3 auf die Mitte des Schalters.



- Ziehen Sie die Schraube zur Grobeinstellung mit dem beiliegenden Schlüssel fest.
- Kontrollieren Sie die eingestellte Position. Schließen Sie dazu das Tor bis der Nocken den Schalter nicht mehr berührt. Fahren Sie dann die Endlage AUF an.



- Die Endlage AUF kann durch die Feineinstellung korrigiert werden.
- Prüfen Sie nach einer Korrektur die Torposition.

Notenschalter AUF prüfen und korrigieren

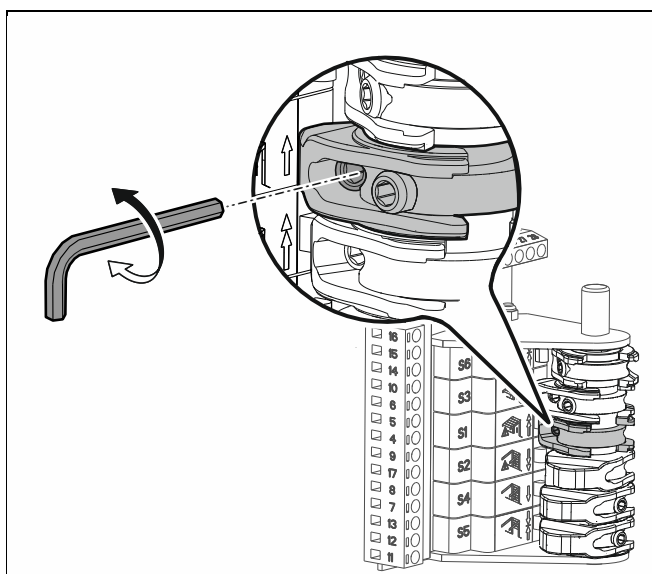
Der Notenschalter S1 wird über die Einstellung von S3 automatisch voreingestellt. Prüfen Sie, ob der voreingestellte Abstand ausreicht.

⚠️ WARNUNG

Gefahr durch herabfallende Gegenstände!

Wenn ein Endschalter nicht schaltet, wird der Antrieb durch den Notenschalter gestoppt. Schaltet der Notenschalter zu spät, kann es zu Beschädigungen am Tor kommen oder sich Teile des Torblatts lösen.

- Stellen Sie den Notenschalter ein.
- Ein fester Anschlag des Torblatts kann die Gefahr mindern.

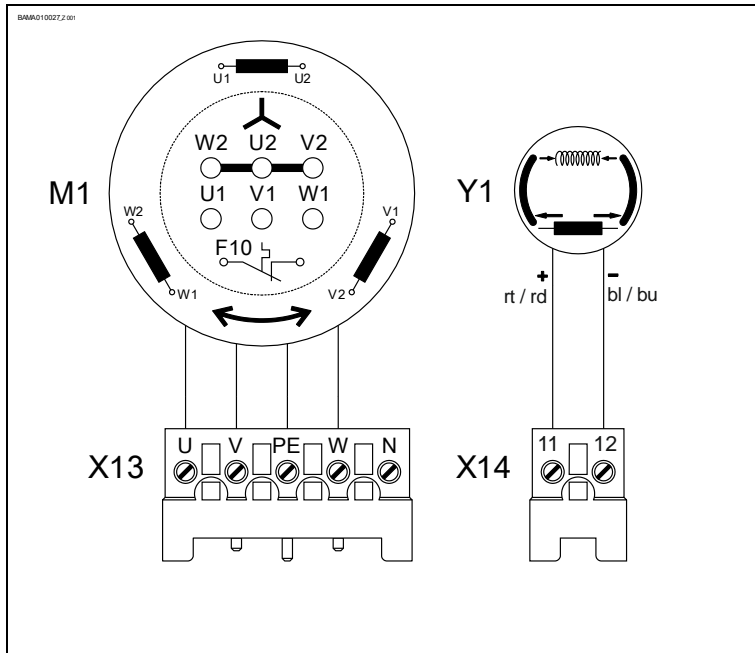


- Drehen Sie die Schraube zur Feineinstellung an Nocken S1, bis das Tor auch beim Überfahren der Endlagen risikolos anhält.

Endlage ZU und Zusatzschalter einstellen

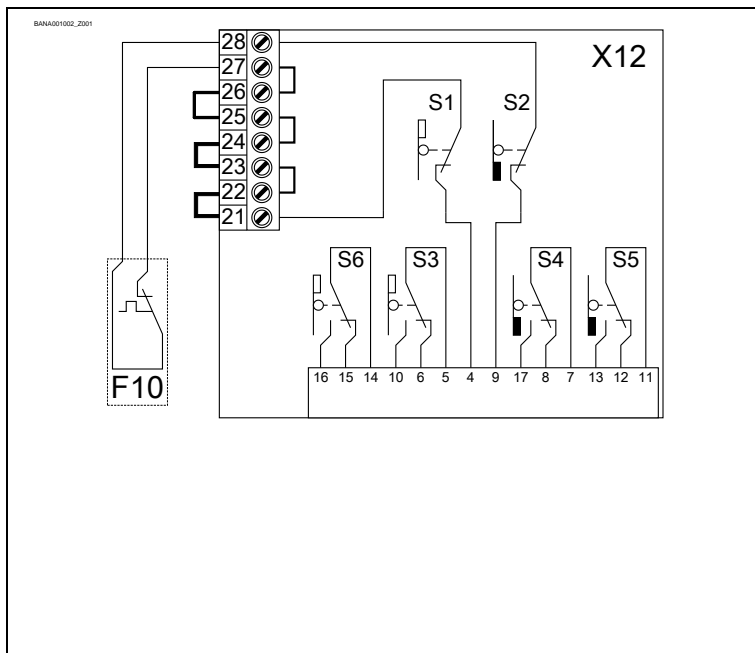
Gehen Sie wie bei der Einstellung der Endlage AUF vor.

8 Anschluss Motor



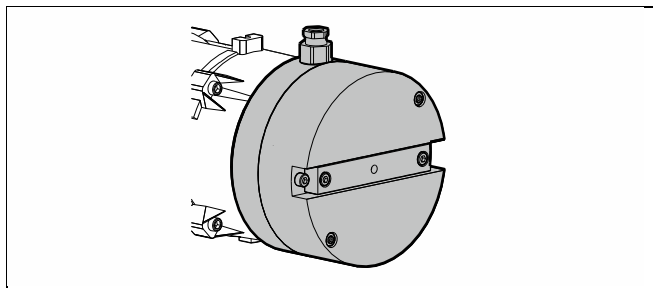
M1	Motor
X13	Motorstecker
X14	Bremsenstecker
Y1	Universalbremse

9 Anschluss Endschalter



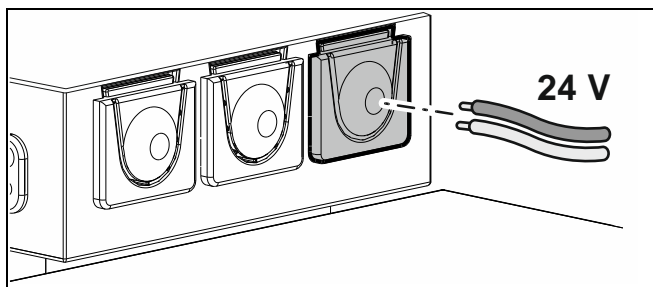
F10	Thermokontakt
X12	Endschalterplatine
S1	Not-AUF Endschalter
S2	Not-ZU Endschalter
S3	AUF Endschalter
S4	ZU Endschalter
S5	Zusatz Endschalter
S6	Zusatz Endschalter

10 Universalbremse



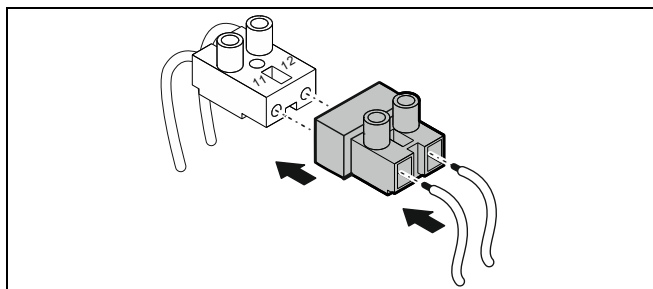
Im Brandfall öffnet sich die Universalbremse, das Tor fährt zu. Für die Dauer der Montage des Tores kann sie auf die Betriebsart „Montagebetrieb“ umgestellt werden.

Stromzufuhr anschließen



Die Universalbremse muss extern mit einer Spannung von 24 V DC versorgt und gesteuert werden.

- Demontieren Sie die Endschalterhaube
- Führen Sie die Leitungen in den Endschalterraum. Verwenden Sie eine geeignete Kabelverschraubung .



- Schließen Sie die Stromversorgung an die Klemme X13-11 und X13-12 an.

X13-11 = +

X13-12 = -

Betriebsart einstellen

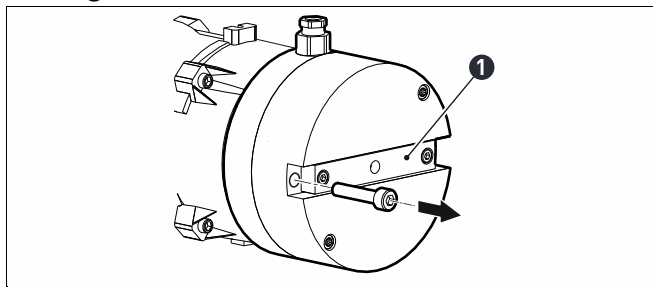
- Montagebetrieb: Für die Montage des Tores. Die Bremskraft liegt an, wenn kein Strom anliegt.
- Feuerschutzbetrieb (Auslieferungszustand): Für den Betrieb des Tores. Das Tor wird bei Unterbrechung der Stromzufuhr durch Schwerkraft geschlossen. Die Bremskraft liegt an, wenn Strom anliegt.

⚠️ WARNUNG

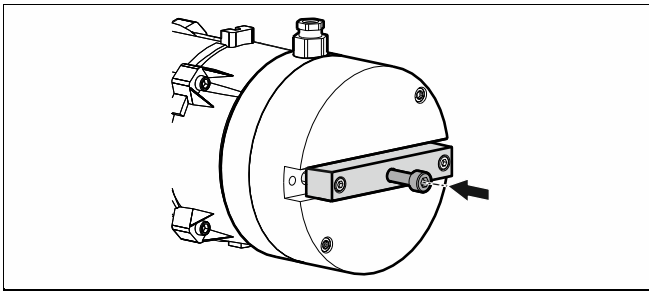
Lebensgefahr durch Fehlfunktion!

Damit das Tor im Brandfall schließt, muss die Bremse auf Feuerschutzbetrieb eingestellt sein.

Montagebetrieb einstellen



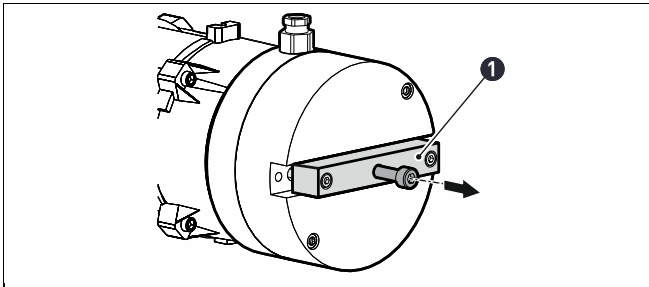
- Lösen Sie die Schraube aus der Bohrung seitlich neben der Führungsleiste (1).



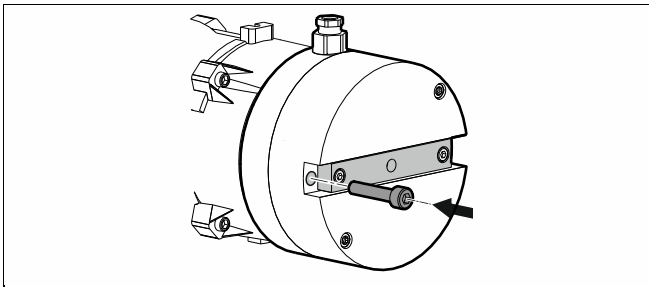
- Drehen Sie die Schraube bis zum Anschlag in die mittlere Bohrung der Führungsleiste. Die Führungsleiste hebt sich aus der Nut.

Der Montagebetrieb ist eingestellt. Die Bremskraft liegt an, wenn kein Strom anliegt.

Feuerschutzbetrieb einstellen



- Schließen Sie das Tor.
- Lösen Sie die mittlere Schraube aus der Bohrung in der Führungsleiste (1). Die Führungsleiste senkt sich in die Nut.



- Drehen Sie die Schraube zur Aufbewahrung in die Bohrung seitlich neben der Führungsleiste.
- Beaufschlagen Sie die Bremse mit 24 V.

Der Feuerschutz-Betrieb ist eingestellt. Die Bremskraft liegt an, wenn Strom anliegt.

11 Wartung

⚠️ WARNUNG

Lebensgefahr durch elektrischen Schlag

Bei unsachgemäßer Verdrahtung besteht Lebensgefahr oder die Gefahr schwerer Verletzungen durch elektrischen Strom.

- Lassen Sie Wartung und Reparaturen nur durch sachkundige Personen durchführen.
- Schalten Sie alle Leitungen spannungsfrei.
- Verwenden Sie nur Original-Ersatzteile.

⚠️ WARNUNG

Lebensgefahr durch unkontrollierte Bewegungen!

Durch unbefugtes Einschalten der Spannung während Montage- und Wartungsarbeiten kann es zu Verletzungen durch unkontrollierte Bewegungen kommen.

- Sichern Sie die Netztrenneinrichtung gegen Wiedereinschalten oder Wiedereinstecken.

Checkliste Wartung

Überprüfen Sie mindestens jährlich die folgenden Komponenten des ELEKTROMATEN. Beachten Sie alle geltenden Richtlinien und Normen sowie nationale Vorschriften.

Komponente	Vorgehen
Netzanschluss, Netzschalter	<ul style="list-style-type: none"> ▪ Zustand und Funktion überprüfen.
Leitungen	<ul style="list-style-type: none"> ▪ Leitungen am ELEKTROMATEN auf Schäden überprüfen und beschädigte Leitungen austauschen.
Befestigungen	<ul style="list-style-type: none"> ▪ Schrauben auf Korrosion und festen Sitz prüfen. Gegebenenfalls nachziehen.
Endschalter	<ul style="list-style-type: none"> ▪ Endlagen AUF und ZU anfahren. Das Tor muss vollständig öffnen bzw. schließen. Der Notenschalter darf nicht schalten.
Bremsen	<ul style="list-style-type: none"> ▪ Bremstest durchführen. Auf Nachlaufweg achten. Nach 50.000 Schaltungen muss die Bremse ersetzt werden.
Getriebe	<ul style="list-style-type: none"> ▪ Das Getriebe besitzt eine Lebensdauerschmierung. Auf Ölverlust prüfen. Wenige Tropfen sind unbedenklich. Bei größerem Ölverlust den Service kontaktieren. Nicht das Getriebe öffnen. Kein Öl nachfüllen.
Kettentrieb	<ul style="list-style-type: none"> ▪ Kettenrad und Kette auf Verschleiß prüfen.
	<ul style="list-style-type: none"> ▪ Flucht der Kette überprüfen. Gegebenenfalls nachjustieren.
	<ul style="list-style-type: none"> ▪ Kettenspannung überprüfen: Durchhang im Leertrum sollte maximal der Höhe eines Kettenglieds entsprechen. Zu feste Spannung beschädigt das Getriebe. Bei zu lockerer Spannung droht Überspringen oder Abspringen der Kette. ▪ Kette gegebenenfalls einstellen.

Reinigung

Entfernen Sie oberflächliche Verunreinigungen am Gehäuse mit einem Tuch. Verwenden Sie kein Wasser und keine Reinigungsmittel. Öffnen Sie nicht das Getriebe.

Checkliste Fehlerbehebung



Folgen Sie bei einem Fehler den Anweisungen, die an der Torsteuerung ausgegeben werden. Suchen Sie als Erstes nach Beschädigungen an der Tormechanik oder dem Torblatt.

Im Folgenden werden nur Fehler am Antrieb genannt.

Wenn Sie den GfA Service kontaktieren, halten Sie die Seriennummer des Antriebs (siehe Typenschild: 11-stellige Nummer neben „ID“) sowie Ihre GfA Kundennummer bereit.

GfA ELEKTROMATEN® SE 9.24-25,40
 Made in Germany
 ID 12345678-301 D. 10002188 10012 EAC CE
 250 Nm 400V 50 Hz 2,0 A cosφ 0,68
 min -10°C +40(60)°C IP 54 x 16h
 E1172 TÜV NORD Baumuster geprüft

Fehler	Mögl. Ursache	Abhilfe
Tor schließt / öffnet nicht vollständig	Falsch eingestellter Endschalter.	<ul style="list-style-type: none"> Endschalter erneut einstellen. Wenn das Problem fortbesteht, Service kontaktieren.
Ölverlust	Ölverlust am Getriebe	<ul style="list-style-type: none"> Wenige Tropfen sind unbedenklich. Bei größerem Verlust Service kontaktieren.
Keine Antriebsbewegung	Wicklungsschaden am Motor	<ul style="list-style-type: none"> Hörtest: Ein „Brummen“ weist auf einen Wicklungsschaden hin. Service kontaktieren.
	Elektrischer Schaden am Motor	<ul style="list-style-type: none"> Elektrische Schäden lösen Sicherungen aus. Suchen Sie Schäden am ELEKTROMATEN mit einem Multimeter und kontaktieren Sie den Service.
	Überhitzung des Motors	<ul style="list-style-type: none"> Bei Überhitzung wird der Motor abgeschaltet. Abkühlen lassen. Tormechanik auf Schäden überprüfen.

12 Entsorgen

Verpackung entsorgen

Entsorgen Sie das Verpackungsmaterial fachgerecht nach den gesetzlichen Bestimmungen vor Ort oder führen Sie es der Wiederverwertung zu.

Altgeräte entsorgen

Entsorgen Sie Altgeräte fachgerecht nach den gesetzlichen Bestimmungen vor Ort. Führen Sie Altgeräte den ihnen zu Verfügung stehenden Rückgabe- und Sammelsystemen zu. GfA Produkte können Sie auch unentgeltlich zurücksenden. Frankieren Sie dafür die Rücksendung ausreichend und kennzeichnen Sie diese mit der Aufschrift „Altgeräte“.

ACHTUNG

Umweltschädigung!

Das Getriebe enthält Öl.

- Sorgen Sie für eine fachgerechte Entsorgung nach den gesetzlichen Bestimmungen vor Ort.

Einbauerklärung

im Sinne der Maschinen-Richtlinie 2006/42/EG
für eine unvollständige Maschine Anhang II Teil B



Konformitätserklärung

im Sinne der EMV Richtlinie 2014/30/EU
im Sinne der RoHS Richtlinie 2011/65/EU

GfA ELEKTROMATEN GmbH & Co. KG
Wiesenstraße 81 · 40549 Düsseldorf
Germany

Wir, die
GfA ELEKTROMATEN GmbH & Co. KG
erklären in alleiniger Verantwortung, dass das
nachfolgend genannte Produkt den oben
angegebenen Richtlinien entspricht und nur zum
Einbau in einer Toranlage bestimmt ist.

Feuerschutz-ELEKTROMAT
FS 25.20-30,00
Art-Nr.: 1000539200002

Wir verpflichten uns, den Aufsichtsbehörden auf
begründetes Verlangen die speziellen Unterlagen zu
der unvollständigen Maschine zu übermitteln.

Dieses Produkt darf erst in Betrieb genommen
werden, wenn festgestellt wurde, dass die
vollständige Maschine/Anlage, in die es eingebaut
wurde, den Bestimmungen der oben genannten
Richtlinien entspricht.

Bevollmächtigter für das Zusammenstellen der
technischen Unterlagen ist der Unterzeichner.

Düsseldorf, 17.11.2020

Stephan Kleine
Geschäftsführer

Unterschrift

Folgende Anforderungen aus Anhang I der
Maschinenrichtlinie 2006/42/EG werden erfüllt:
1.1.2, 1.1.3, 1.1.5, 1.2.2, 1.2.3, 1.2.6, 1.3.2, 1.3.3,
1.3.9, 1.5.1, 1.5.2, 1.5.4, 1.5.6, 1.5.7, 1.5.8, 1.5.9,
1.5.10, 1.5.11, 1.5.13, 1.6.1, 1.6.2, 1.6.4, 1.7.2, 1.7.3,
1.7.4.3.

Angewandte Normen:
EN 60335-2-103:2015
Sicherheit elektrischer Geräte für den Hausgebrauch
und ähnliche Zwecke
Teil 2-103: Besondere Anforderungen für Antriebe für
Tore, Türen und Fenster

EN 61000-6-2:2005
Elektromagnetische Verträglichkeit (EMV)
Teil 6-2 Fachgrundnorm – Störfestigkeit für
Industriebereich

EN 61000-6-3:2007
Elektromagnetische Verträglichkeit (EMV)
Teil 6-3 Fachgrundnorm – Störaussendung für
Wohnbereich, Geschäfts- und Gewerbebereiche
sowie Kleinbetriebe

EN 16034:2014-12
Türen, Tore und Fenster - Produktnorm,
Leistungseigenschaften - Feuer- und/oder
Rauchschutzeigenschaften

EN 14637:2008-01
Schlösser und Baubeschläge - Elektrisch gesteuerte
Feststellanlagen für Feuer-/Rauchschutztüren -
Anforderungen, Prüfverfahren, Anwendung und
Wartung