



Montageanleitung

**ELEKTROMAT
SI 40.15-40,00 Ex**

Ausführung: 10005484 00001

-de-

Stand: 09.01.2025



GfA ELEKTROMATEN GmbH & Co. KG
Wiesenstraße 81
D-40549 Düsseldorf
🌐 www.gfa-elektromaten.de
✉ info@gfa-elektromaten.de

Inhaltsverzeichnis

1	Allgemeine Sicherheitshinweise.....	4
2	Technische Daten	6
3	Technische Daten Getriebe	7
4	Technische Daten Motor.....	8
5	Technische Daten Klemmenkasten	9
6	Technische Daten Endschalter / Schalter Nothandbetätigung	9
7	Integrierte Fangvorrichtung	10
8	Mechanische Montage.....	11
9	Elektrische Montage.....	15
10	Endschaltereinstellung	18
11	Anschluss Motor.....	20
12	Anschluss Endschalter	20
13	Nothandbetätigung NHK (Nothandkurbel)	21
14	Abschluss Inbetriebnahme / Prüfung / Betrieb	23
15	Entsorgen	26
16	Konformitätserklärung Zubehör.....	30
17	Einbauerklärung / Konformitätserklärung	32
18	UKCA: Declaration of incorporation / Declaration of conformity.....	33

Symbole



Warnung - Mögliche Verletzungen oder Lebensgefahr !



Warnung - Lebensgefahr durch elektrischen Strom !



Hinweis - Wichtige Informationen !



Aufforderung - Notwendige Tätigkeit !

Bildliche Darstellungen erfolgen an beispielhaften Produkten. Abweichungen zum gelieferten Produkt sind möglich.

1 Allgemeine Sicherheitshinweise

Bestimmungsgemäße Verwendung

Der Antrieb ist für Tore bestimmt, die gegen Absturz gesichert werden müssen.

Im Getriebe ist eine Fangvorrichtung integriert. Die Montage des Antriebes muss direkt auf der Welle des Tores erfolgen. Der Antrieb kann, entsprechend seinem Explosionsschutz nach ATEX 2014/34/EU, in explosionsgefährdeten Bereichen verwendet werden.

Der Antrieb ist vor Feuchtigkeit und aggressiven Umgebungsbedingungen (z.B.: ätzenden Substanzen) zu schützen. Die Antriebe sind ausschließlich im Innenbereich geeignet, für eine Außenmontage sind entsprechende Schutzmaßnahmen zu treffen. Die in den technischen Daten des Antriebs angegebenen Werte dürfen nicht überschritten werden. Die Betriebssicherheit ist nur bei bestimmungsgemäßer Verwendung gewährleistet.

Zielgruppe dieser Montageanleitung

Diese Montageanleitung richtet sich an sachkundige Personen mit Ausbildung im Umgang mit Toranlagen. Sachkundige Personen qualifizieren sich durch Fachwissen, Fähigkeiten und praktische Erfahrungen. Sie sind in der Lage, die Montage, Wartung und Modernisierung nach Anweisung sicher auszuführen.

Betriebssicherheit

Die Betriebssicherheit des Produkts ist nur bei bestimmungsgemäßer Verwendung gewährleistet. Beachten Sie die Montageanleitung. Alle Angaben, insbesondere Warnhinweise, müssen beim Einbau des Produkts in die Gesamtanlage beachtet werden. Für Schäden, die durch die Nichtbeachtung der Montageanleitung entstehen, haftet die GfA nicht. Die entstandene Gesamtanlage muss nach gültigen Normen und Richtlinien (z.B. CE-Kennzeichnung) bezüglich ihrer Sicherheit neu beurteilt werden.

Diese Montageanleitung bezieht sich ausschließlich auf einen Teil der Gesamtanlage. Sie ist als alleinige Anleitung für die Gesamtanlage nicht ausreichend. Die Anleitung für die Gesamtanlage muss vom Errichter der Anlage verfasst werden. Wir empfehlen den Gefahrenbereich der Anlage nur bei Stillstand des Antriebs zu betreten.



Warnung - Die Nichtbeachtung dieser Montageanleitung kann zu schweren Verletzungen oder zum Tod führen!

- Lesen Sie die Anleitung bevor Sie das Produkt benutzen.
- Halten Sie die Anleitung griffbereit.
- Wenn Sie das Produkt an Dritte weitergeben, muss auch diese Anleitung weitergegeben werden.



Warnung - Gefahr durch unsachgemäße Nutzung des Produkts!

- Lassen Sie Kinder das Produkt nicht unbeaufsichtigt bedienen oder damit spielen.



Warnung - Lebensgefahr durch fehlerhafte Montage!

Bei unsachgemäß ausgeführten Arbeiten besteht Lebensgefahr oder die Gefahr schwerer Verletzungen durch elektrischen Strom oder herabfallende Teile.

- Lassen Sie die Arbeiten nur durch sachkundige Personen durchführen.
- Schalten Sie alle Leitungen spannungsfrei.
- Beachten Sie die gültigen Vorschriften und Normen.
- Verwenden Sie geeignetes Werkzeug.



Warnung ! Lebensgefahr durch herabfallende Gegenstände bei unzulässiger Krafteinwirkung auf den Antrieb !

Unzulässige Krafteinwirkungen (Beispiele: Kollision mit einem Gabelstapler, Herunterfallen des Antriebs, Reißen oder Ziehen am Motor) führen zu Schäden am Antrieb. Es drohen schwere Verletzungen oder Tod durch herabfallende Gegenstände.

- Verhindern Sie unzulässige Krafteinwirkungen auf den Antrieb.
- Prüfen Sie den Antrieb auf Beschädigungen, wenn es unzulässige Krafteinwirkungen gab. Achten Sie auch auf geringfügige Beschädigungen. Sperren Sie während der Überprüfung das Tor.
- Kontaktieren Sie den Service, wenn Sie Schwierigkeiten haben, den Schaden zu beurteilen.

2 Technische Daten

Bezeichnung		Einheit
Abtriebsdrehzahl	15	min ⁻¹
Abtriebsdrehmoment	400 (240) ¹⁾	Nm
Abtriebs- / Hohlwelle	40,00	mm
Baureihe	SG 85F	-
Endschalterbereich (maximale Umdrehungen der Abtriebs- / Hohlwelle)	20	-
Betriebsspannung	3~ 400	V
Betriebsstrom	2,00	A
Betriebsfrequenz	50	Hz
Leistungsfaktor cos ϕ	0,70	-
Sicherheitskreis	24	V AC/DC
Schutzart	IP 65	-
Temperaturbereich	-20 / +40	°C
Dauerschalldruckpegel	< 70	dB(A)
Zyklen pro Stunde	10 (5,2) ¹⁾	h ⁻¹
Maximales Haltemoment	400	Nm
Fangmoment	760	Nm
Fangvorrichtung (Prüfstelle/Prüfnummer)	14-003612-PR03	-
Handkraft Nothandbetätigung	227	N
Explosionsschutz	II 2G Ex db eb h IIC T4 Gb II 2D Ex tb h IIIC 130°C Db	
Aufstellungshöhe	< 1000	M

Verwendete Baugruppen	
Getriebe	SG 85F 92.T4
Motor	BX 80B4
Klemmenkasten	8146/1041
Endschalter / Schalter Nothandbetätigung	07-2511

3 Technische Daten Getriebe

Bezeichnung		
Baureihe	SG85F-92.T4	
Hersteller	GfA	
Explosionsschutz	II 2G Ex h IIC T4 Gb II 2D Ex h IIIC 130°C Db	
Max. Abtriebsdrehmoment	400	Nm
Max. Abtriebsdrehzahl	19	min ⁻¹
Achsabstand	85	mm
Übersetzung	1 : 92	
Temperaturbereich	-20 / +40	°C
Schutzart	IP 65	

4 Technische Daten Motor

Bezeichnung		
Typ	BX 80B4	
Hersteller	RAEL MOTORI ELETTRICI S.R.L	
Explosionsschutz	II 2G Exde IIC T4 Gb II 2D Ex tb IIIC T135° Db	
Prüfbescheinigung	CESI 20 ATEX 040 X	
Betriebsspannung	230 / 400	V
Betriebsstrom	3,64 / 2	A
Betriebsfrequenz	50	Hz
Leistung	0,75	kW
Leistungsfaktor cos ϕ	0,7	
Motordrehzahl	1440	min ⁻¹
Motordrehmoment	5,2	Nm
Betriebsart	S1	
Schutzart	IP66	
Temperaturklasse	T4	
Verhältnis IA / IN	4,9	
Bremsmoment Federkraftbremse	10	Nm
Bremsspannung	105	V DC
Betriebsstrom Federkraftbremse	1	A
Gleichrichtertyp	DC	
Temperaturbereich	-20 / +40	°C

5 Technische Daten Klemmenkasten

Bezeichnung		
Typ	Ex e 8146/1041	
Hersteller	Stahl	
Explosionsschutz	II 2G Ex e II T6 II 2D Ex tD A21 IP 66 T80°C	
Prüfbescheinigung	PTB 01 ATEX 1016	
Betriebsspannung	250 max. 1100	V
Anschlussquerschnitt	2,5	mm ²
Temperaturbereich	T6: -20 / +40 T5: -20 / +55	°C
Schutzart	IP 65	

6 Technische Daten Endschalter / Schalter Nothandbetätigung

Bezeichnung		
Typ	07-2511-113061G	
Hersteller	Bartec	
Explosionsschutz	II 2G Ex d IIC T6 II 2D Ex tD A21 IP 66 T80°C	
Prüfbescheinigung	EPS 14 ATEX 1766 X	
Betriebsspannung	400	V
Temperaturbereich	-20 / +40	°C
Schutzart	IP 66	

ACHTUNG

Beschädigung von Bauteilen

- Der maximale Strom der über die Endschalter geschaltet werden darf, beträgt bei AC-15 2A 400V und bei DC-13 0,15 250V.

7 Integrierte Fangvorrichtung

Das Getriebe dieses ELEKTROMATEN enthält eine integrierte Fangvorrichtung. Sie bietet Schutz vor dem Absturz des Tores durch den Bruch oder Verschleiß der Getriebeverzahnung. Die Fangvorrichtung wirkt unabhängig von Einbaulage, Drehzahl und Drehrichtung. Die Fangvorrichtung ist wartungsfrei. Die Angabe des Fangmoments und die Prüfnummer der Fangvorrichtung finden Sie in den technischen Daten dieser Anleitung.



Warnung - Gefahr durch Absturz des Tores!

Wenn Sie für das Bewegen des Tores mit der Nothandbetätigung mehr als die zulässige Kraft von 390N (nach DIN EN 12604/DIN EN 12453) aufbringen müssen, weist das auf eine Blockade am Antrieb oder am Tor hin. Das Lösen der Blockade kann zum Absturz des Tores führen.

- Sicheren Standplatz einnehmen
- Bei Antrieben mit Bremse muss die Nothandbetätigung gegen die geschlossene Bremse erfolgen.

8 Mechanische Montage



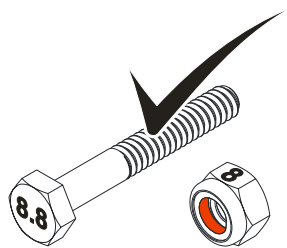
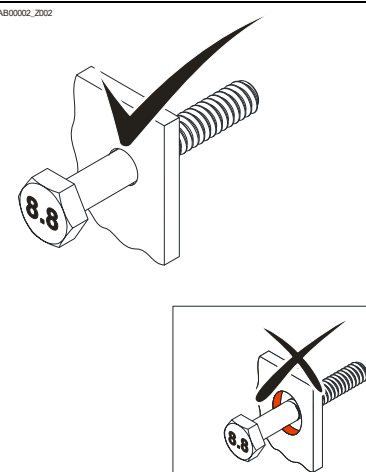
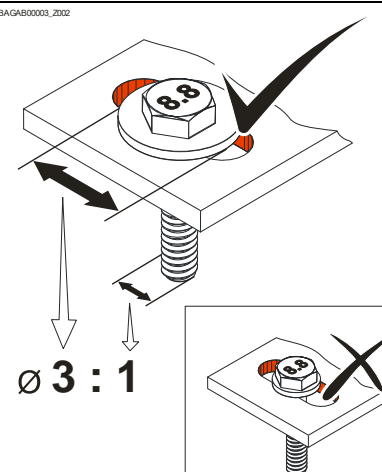
Warnung – Explosionsgefahr !

- Vor Beginn der Montage Atmosphäre auf Explosionsgefahren prüfen

Voraussetzungen

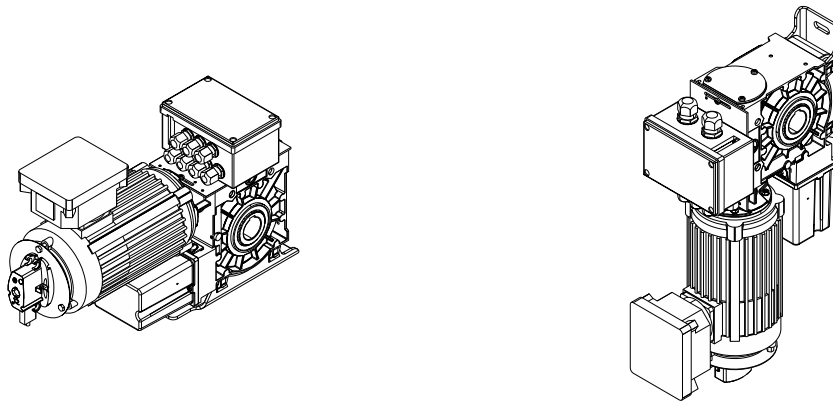
Die zulässigen Belastungen von Wänden, Befestigungen, Verbindungs- und Übertragungselementen dürfen auch bei maximalen Halte- oder Fangmomenten nicht überschritten werden (► technische Daten beachten).

Verbindungselemente

<ul style="list-style-type: none"> • Selbstsichernde Verbindungselemente mit einer Mindestfestigkeit von 800 N/mm^2 (8.8) verwenden. 	<ul style="list-style-type: none"> • Bohrungsdurchmesser maximal ausnutzen. 	<ul style="list-style-type: none"> • Bei Langlöchern ausreichend dimensionierte Unterlegscheiben verwenden.
<p>BAGAB00001_Z002</p>  <p>$\geq 800 \text{ N/mm}^2$</p>	<p>BAGAB00002_Z002</p> 	<p>BAGAB00003_Z002</p>  <p>$\varnothing 3 : 1$</p>

Zulässige Einbaulagen

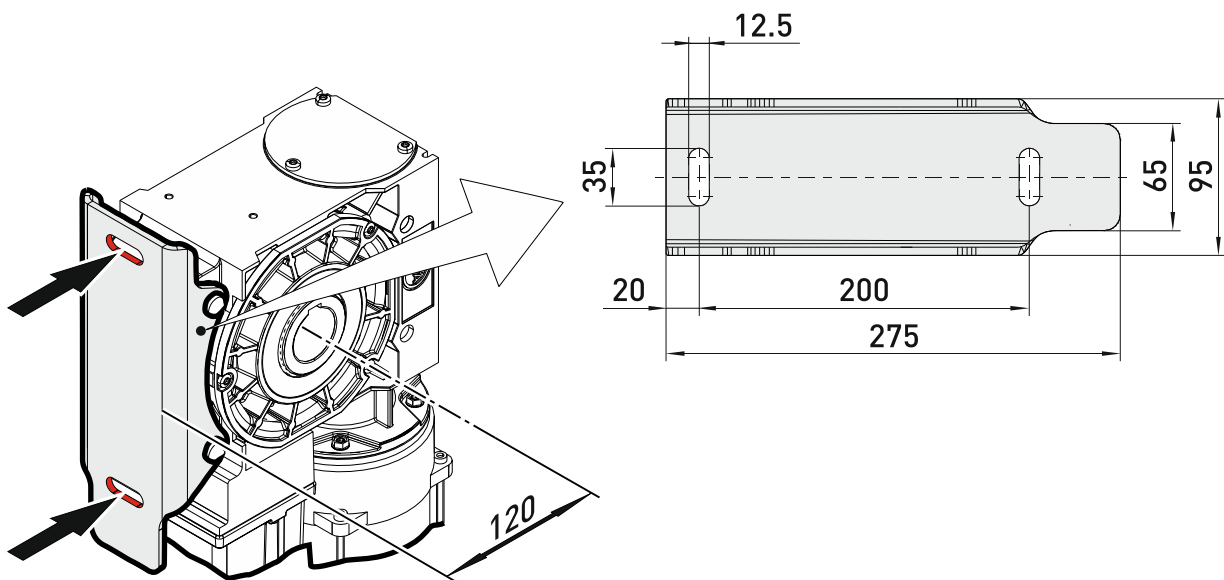
BAGAD03005_Z001



Befestigung

Zur Befestigung stehen 2 Langlöcher zur Verfügung.

BAGAD03001_Z003



Montage

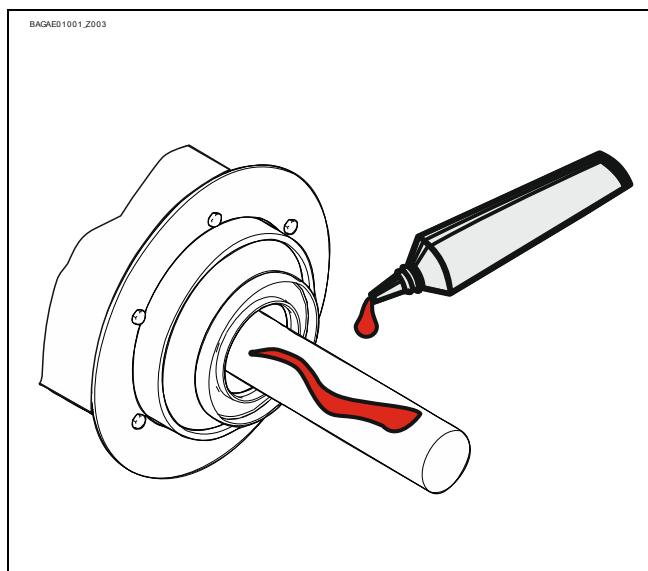
Nachfolgende Beschreibungen beziehen sich auf ein nicht näher spezifiziertes Tor. Für die Montage sind zusätzlich die Angaben des Torherstellers zu beachten.



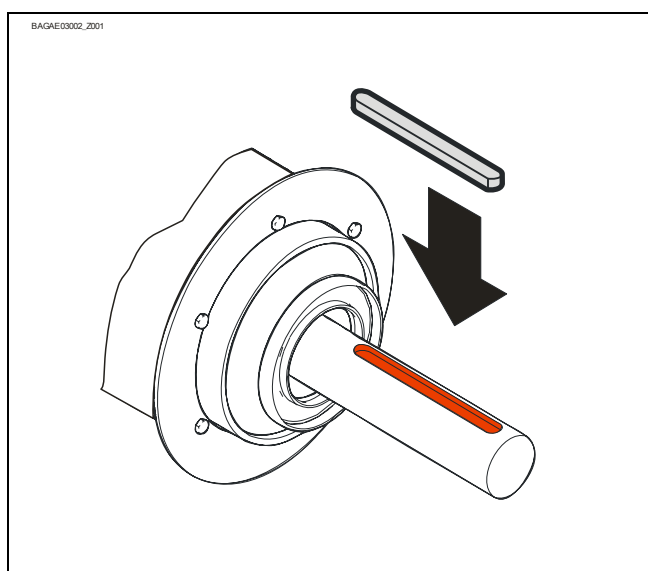
Warnung – Mögliche Verletzungen oder Lebensgefahr !

- Zur Montage eine Hebevorrichtung mit ausreichender Traglast verwenden

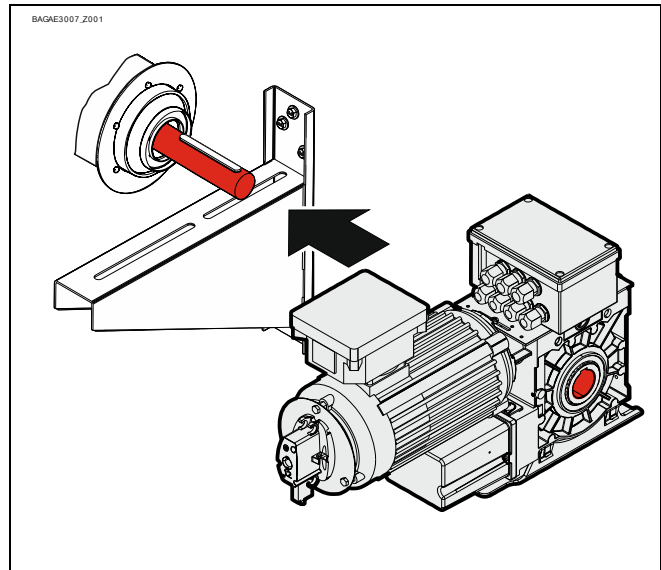
- Wellenbolzen des Tores vollständig fetten.



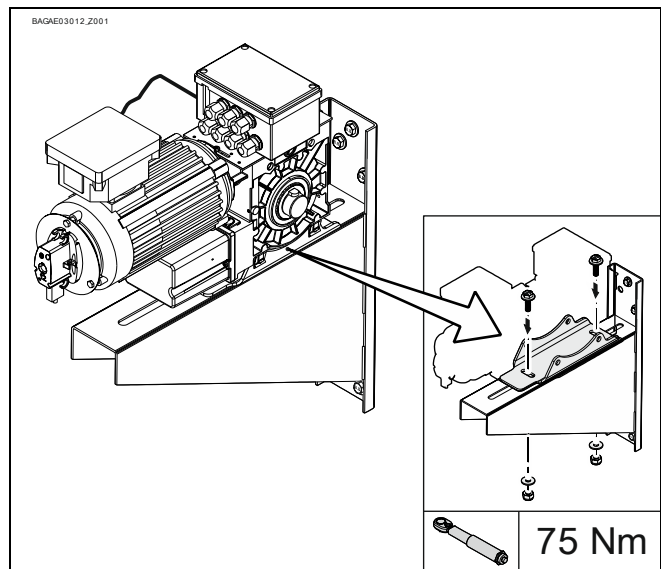
- Passfeder montieren.



- Antrieb aufstecken.



- Alle Verbindungselemente (M12) mit 75 Nm anziehen. Alle weiteren Verbindungselemente nach Vorgaben des Torherstellers montieren.



9 Elektrische Montage



Warnung – Lebensgefahr durch elektrischen Strom !

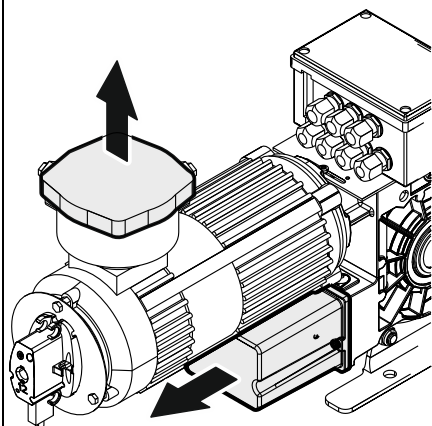
- Leitungen spannungsfrei schalten und auf Spannungsfreiheit prüfen
- Gültige Vorschriften und Normen beachten
- Elektrischen Anschluss fachgerecht durchführen
- Geeignetes Werkzeug verwenden

Durchführung elektrische Montage

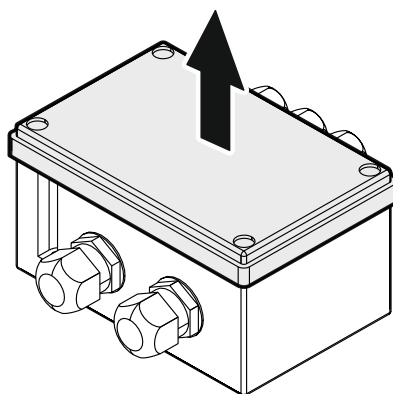
Abdeckung demontieren.

Abdeckung demontieren.

BAH8A03_Z001



BAH801_Z001



Verbindungsleitung Motor/Endschalter anklemmen

Schutz gegen Überlastung

Motorschuttschalter / Motorschutzrelais Netzbetrieb

Der Ex Motor ist gegen Überlast durch Motorschuttschalter oder Motorschutzrelais zu schützen. Motorschutzrelais nur mit manueller Rücksetzung verwenden. Zusätzlich ist ein Kurzschlusschutz notwendig. Die ÜberstromEinstellung muss nach dem Verhältnis I_A / I_N eingestellt werden

Kaltleiterauswertung Netzbetrieb

Der Motor verfügt über eingebaute Temperaturfühler (PTC), die als Überlastschutz verwendet werden können. Diese Schutzart ist als Alleinschutz gegen Überlast bei druckfesten Motoren „d“ zulässig und bedarf einer separaten Auswerteeinheit. Die Auswerteeinheit misst die Temperatur der Motorwicklung und schaltet den Motor bei Überschreitung der eingestellten Temperatur ab. Die Rücksetzung dieser Schutzeinrichtung darf nur manuell erfolgen. Zusätzlich ist ein Kurzschlusschutz notwendig.

Kaltleiterauswertung Frequenzumrichter-Betrieb

Die Auswertung ist gleich wie beim Netzbetrieb. Die Motoren haben ein zusätzliches Typenschild. Vor der Inbetriebnahme des Motors sind die Eigenschaften auf dem zusätzlichen Typenschild zu prüfen. Das Verbindungskabel der Temperaturfühler (PTC) ist getrennt von der Motorleitung zu führen.



Frequenzumrichter-Betrieb !

- Abgeschirmte Motorleitungen sind zu verwenden.
- Eine gesonderte Kabelverschraubung für abgeschirmte Leitungen ist erforderlich.
- Die Bremse muss getrennt gespeist werden

Abschluss elektrische Montage

Kabeldurchführungen und/oder Kabelverschraubungen montieren.

Um die geforderte Dichtigkeit zu erreichen, verfügt die Kabelverschraubung über verschiedene Dichtungseinsätze. Es gibt sie für folgende Kabeldurchmesser:

5,5 – 8,0; 8,0 - 10,5 und 10,5 – 13 mm.

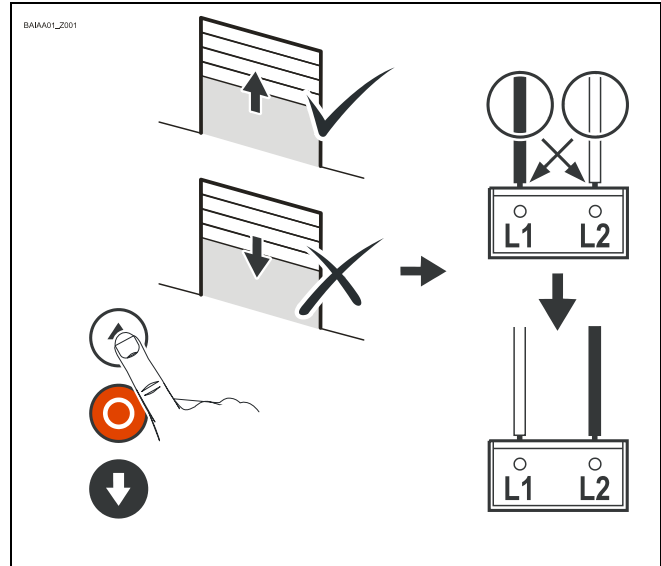
Der Dichtungseinsatz und Kabeldurchmesser sind aufeinander abzustimmen. Die Kabelverschraubung ist nur für Leitungen mit glatter Oberfläche geeignet.

10 Endschaltereinstellung

Mit der Endschaltereinstellung werden die Endlagen AUF und ZU festgelegt.

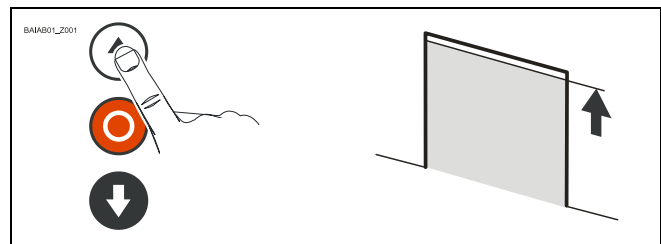
Voraussetzung

Mit dem AUF-Taster der Steuerung muss sich das Tor öffnen. Sollte das Tor schließen, müssen L1 und L2 im stromlosen Zustand getauscht werden.



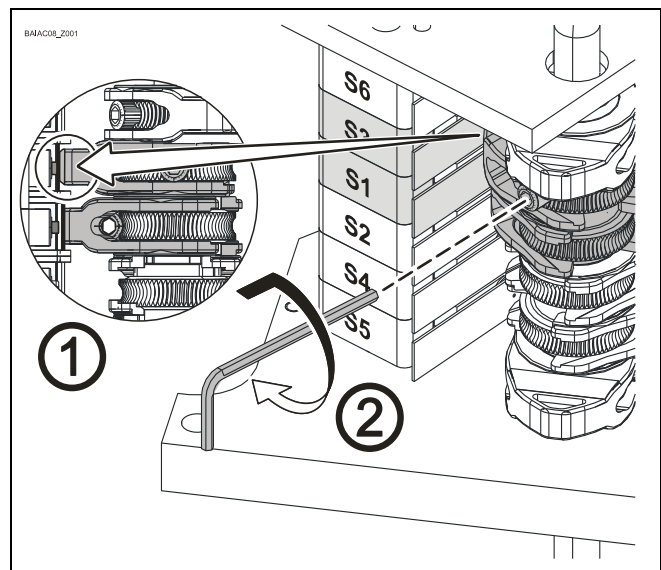
Einstellung Endlage AUF

Mit dem AUF-Taster in die gewünschte Torposition Endlage AUF anfahren.



Den Nocken des Endschalters S3 auf die Mitte des Schaltstößels drehen ①.

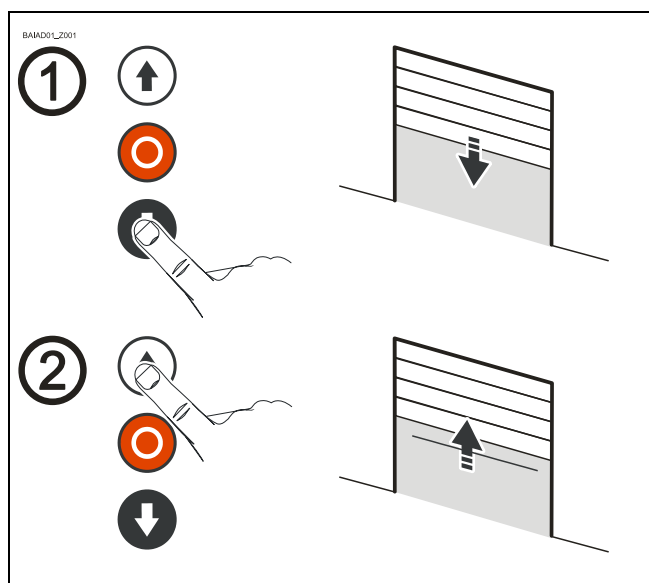
Die Schraube des Nockens festziehen ②.



Torposition prüfen:

Tor schließen ① bis der Nocken frei ist und erneutes

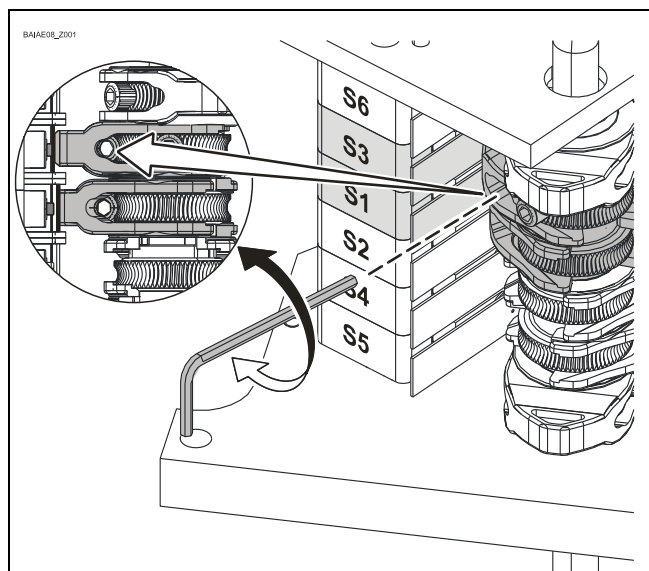
Öffnen ② in die Endlage AUF.



Die Endlage AUF kann durch die Feineinstellung

korrigiert werden. Nach einer Korrektur die

Torposition prüfen.

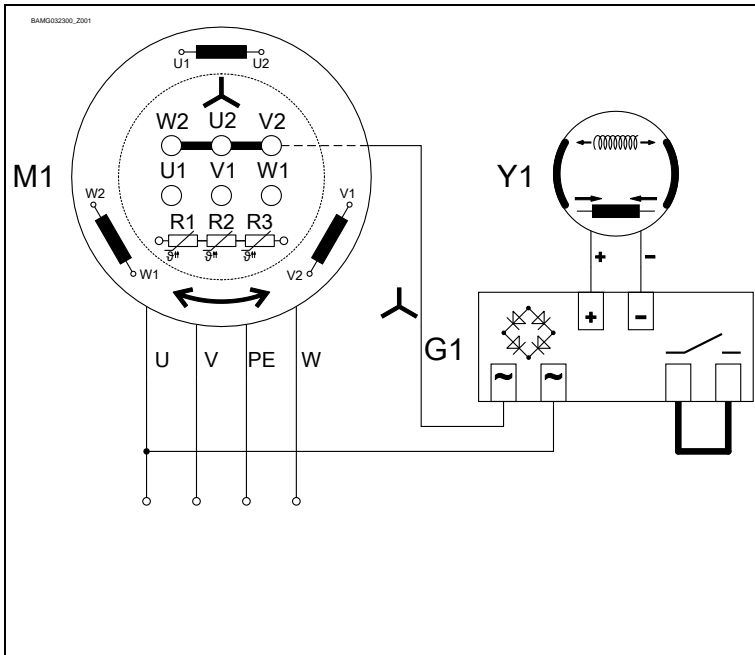


Der Endschalter NOT AUF S1 ist durch die Einstellung der Endlage AUF voreingestellt. Bei falscher Drehrichtung oder Versagen des Endschaltes AUF S3 muss das Tor risikolos anhalten. Gegebenenfalls den Schaltpunkt des Endschaltes über die Feineinstellung korrigieren.

Einstellung Endlage ZU und Zusatz Endschalter

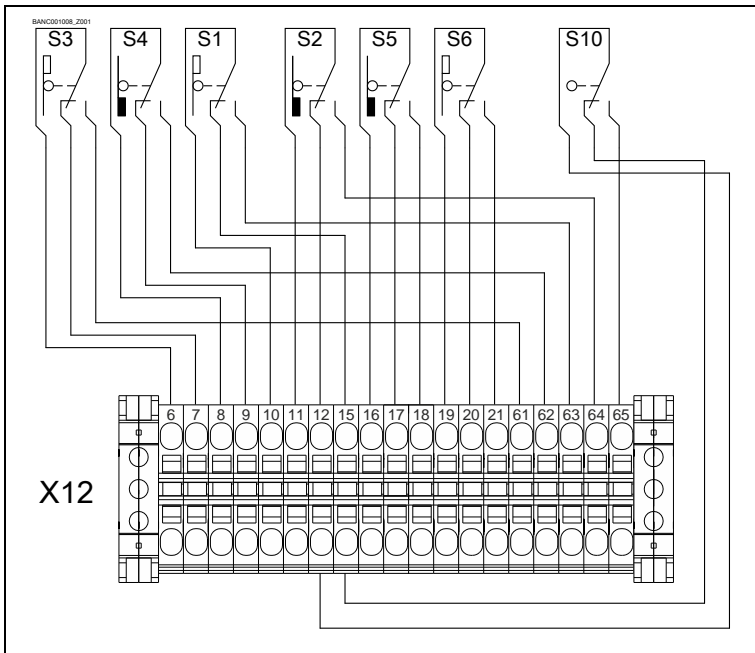
Die Einstellung erfolgt wie bei der Endlage AUF.

11 Anschluss Motor



G1	Brücken-Gleichrichter gleichstromseitig schaltend
M1	Motor
R1	Kaltleiter PTC
R2	Kaltleiter PTC
R3	Kaltleiter PTC
Y1	Federkraftbremse

12 Anschluss Endschalter



S10	Nothandbetätigung
X12	Klemmenleiste
S1	Not-AUF Endschalter
S2	Not-ZU Endschalter
S3	AUF Endschalter
S4	ZU Endschalter
S5	Zusatz Endschalter
S6	Zusatz Endschalter

13 Nothandbetätigung NHK (Nothandkurbel)

Die Nothandbetätigung ist für ein Öffnen oder Schließen des Tores ohne elektrische Energieversorgung vorgesehen. Die Betätigung unterbricht die Steuerspannung. Der elektrische Betrieb ist nicht mehr möglich.



Warnung - Verletzung durch Fehlbedienung oder herabfallende Gegenstände!

- Spannung ausschalten.
- Sicheren Standplatz einnehmen.
- Bei Antrieben mit Bremse muss die Nothandbetätigung gegen die geschlossene Bremse erfolgen.



Warnung - Gefahr durch Absturz des Tores!

Wenn Sie für das Bewegen des Tores mit der Nothandbetätigung mehr als die zulässige Kraft von 390N (nach DIN EN 12604/DIN EN 12453) aufbringen müssen, weist das auf eine Blockade am Antrieb oder am Tor hin. Das Lösen der Blockade kann zum Absturz des Tores führen.

- Sicheren Standplatz einnehmen.
- Bei Antrieben mit Bremse muss die Nothandbetätigung gegen die geschlossene Bremse erfolgen.



Warnung – Explosionsgefahr!

Beim Benutzen der Nothandbetätigung können Funken entstehen.

- Prüfen Sie die Atmosphäre auf Explosionsgefahren. Die Nothandbetätigung darf nur in einer nicht explosionsfähigen Atmosphäre genutzt werden.



Vorsicht - Beschädigung von Bauteilen!

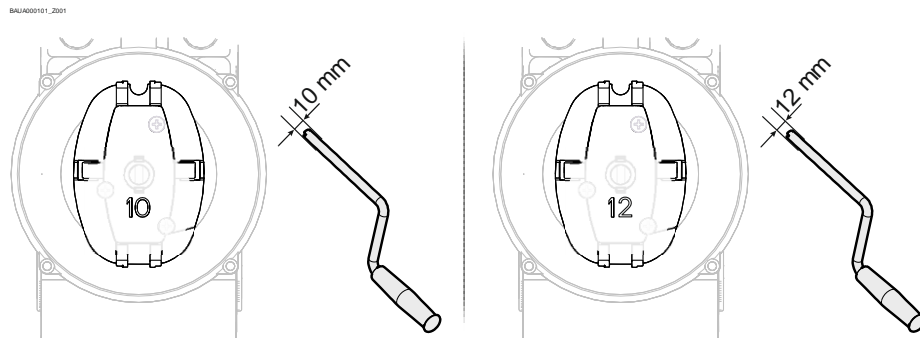
- Tor nicht über die Endlagen bewegen.



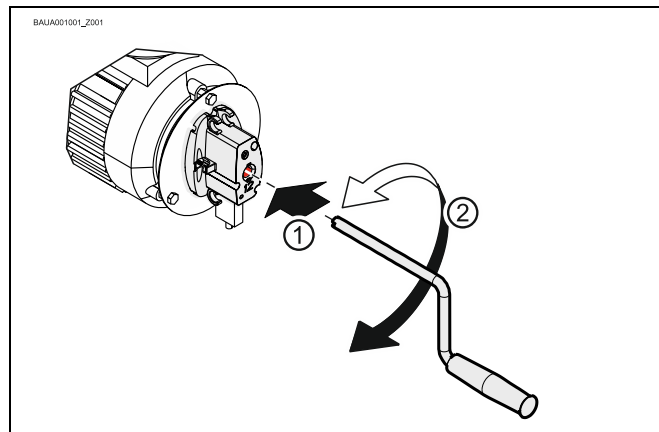
Warnung - Verletzungsgefahr durch unkontrollierte Bewegungen und herabfallende Gegenstände!

Bei Verwendung einer falschen Nothandkurbel kann der Antrieb unerwartet anlaufen und Personen verletzen. Eine falsche Kurbel fällt aus der Befestigung heraus und kann Personen verletzen.

- Verwenden Sie nur die Kurbel mit richtigem Durchmesser. Der Durchmesser ist auf dem Handkurbelschalter ablesbar:

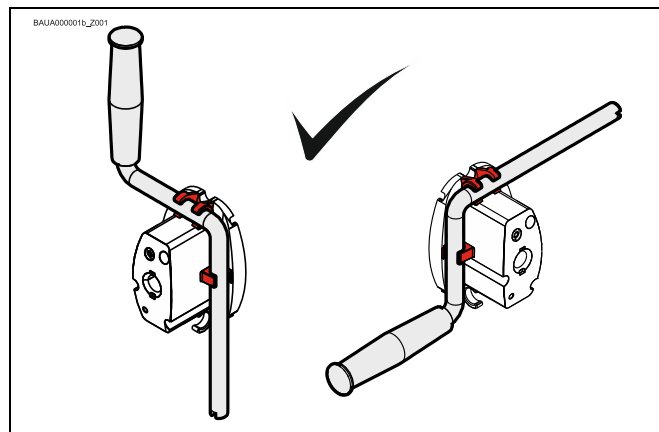


Kurbel einstecken und bis zum Einrasten drehen (①).
Öffnen oder Schließen durch Drehen der Kurbel (②).



Die Kurbel kann nach Benutzung am Antrieb befestigt werden.

- Befestigung nur wie dargestellt.



14 Abschluss Inbetriebnahme / Prüfung / Betrieb

Folgende Komponenten überprüfen und im Anschluss alle Abdeckungen montieren.

Getriebe

Antrieb auf Ölverlust überprüfen (wenige Tropfen unbedenklich). Abtriebswelle dauerhaft vor Korrosion schützen.



Ölverlust!

- Ölverlust kann den Explosionsschutz aufheben. Eine Wartung des Öls ist unzulässig.

Fangvorrichtung im Getriebe

Die Fangvorrichtung ist wartungsfrei und benötigt keine Prüfung.



Warnung – Gefahr durch Absturz des Tores

Bei einem Getriebebeschaden wird zum Schutz gegen Absturz des Tores die interne Fangvorrichtung ausgelöst. Das Getriebe blockiert.

Das Lösen der Blockade kann zum Absturz des Tores führen!

- Sperren Sie das Tor für den Personen- und Fahrzeugverkehr.
- Lösen Sie nicht die Blockade. Die Nothandbetätigung darf nicht benutzt werden.
- Sichern Sie das Tor gegen Absturz. Beachten Sie dazu die Vorgaben des Torherstellers.
- Der Antrieb muss ausgetauscht werden. Beachten Sie dazu die Vorgaben des Torherstellers.

Motor

Motor auf schadhafte Lager überprüfen

Befestigung

Alle Befestigungselemente (Konsolen, Drehmomentstützen, Schrauben, Sicherungsringe usw.) auf festen Sitz und einwandfreien Zustand überprüfen.

Elektrische Verdrahtung

Verbindungsleitungen und Kabel auf Beschädigungen oder Quetschungen überprüfen. Schraubverbindungen auf richtigen Sitz und elektrischen Kontakt überprüfen.

Nothandbetätigung

Funktion im stromlosen Zustand überprüfen. Funktionsprüfung nur zwischen den Endlagen durchführen.

Endschalter

Überprüfung der Endlagen durch vollständiges Öffnen und Schließen. Der Sicherheitsbereich darf nicht angefahren werden.

Bremse



Warnung – Mögliche Verletzungen oder Lebensgefahr !

- Bremstest durchführen. Der Nachlaufweg ist abhängig vom Tor und seiner Ausstattung. Es sind die Angaben des Torherstellers zu beachten.



Warnung – Mögliche Verletzungen oder Lebensgefahr !

Lebensdauer Bremse - Austausch der kompletten Bremse mit Motor bei:

- Betrieb mit Netzversorgung nach 750.000 Torzyklen
- Betrieb mit Frequenzumrichter nach 1.500.000 Torzyklen

Gesamter Antrieb



Achtung Staubablagerungen !

- Staubablagerungen, sind sofern nicht betrieblich vermeidbar, in regelmäßigen ausreichend kurzen Abständen sachgerecht zu entfernen. Die Reinigungsarbeiten sind zu dokumentieren.



Hinweis !

- Antrieb jährlich von einer Fachkraft überprüfen lassen.
- Kürzeres Prüfintervall bei häufig benutzten Toren.
- Gültige Vorschriften und Normen beachten.

15 Entsorgen

Verpackung entsorgen

Entsorgen Sie das Verpackungsmaterial fachgerecht nach den gesetzlichen Bestimmungen vor Ort oder führen Sie es der Wiederverwertung zu.

Altgeräte entsorgen

Entsorgen Sie Altgeräte fachgerecht nach den gesetzlichen Bestimmungen vor Ort. Führen Sie Altgeräte den ihnen zu Verfügung stehenden Rückgabe- und Sammelsystemen zu. GfA Produkte können Sie auch unentgeltlich zurücksenden. Frankieren Sie dafür die Rücksendung ausreichend und kennzeichnen Sie diese mit der Aufschrift „Altgeräte“.



Achtung - Umweltschädigung!

Das Getriebe enthält Öl.

- Sorgen Sie für eine fachgerechte Entsorgung nach den gesetzlichen Bestimmungen vor Ort.

EU-Konformitätserklärung

im Sinne der Explosionsschutzrichtlinie 2014/34/EU
über den sicheren Zusammenbau von Baugruppen



GfA ELEKTROMATEN GmbH & Co. KG
Wiesenstraße 81 · 40549 Düsseldorf
Germany



Wir, die
GfA ELEKTROMATEN GmbH & Co. KG
erklären in alleiniger Verantwortung, dass die
nachfolgend genannten Baugruppen der oben
angegebenen Richtlinie entsprechen und durch den
Zusammenbau keine neuen Gefahren entstehen. Die
zusammengebaute Baugruppe ist nur zum Einbau in
eine Toranlage bestimmt.

Angewandte Normen:
DIN EN ISO 80079-36:2016
Explosionsfähige Atmosphären -
Teil 36: Nicht-elektrische Geräte für den Einsatz in
explosionsfähigen Atmosphären -
Grundlagen und Anforderungen

Antrieb
SI 40.15-40,00 Ex
Art-Nr.: 10005484 00001

Bestehend aus:
Getriebe Baureihe: SG 85F 92.T4
Motor: BX 80B4
Klemmenkasten: 8146/1041
Endschalter: 07-2511

Übergeordnete Kennzeichnung des Produktes

 II 2G Ex db eb h IIC T4 Gb
 II 2D Ex tb h IIC 130°C Db

Düsseldorf, 10.08.2018

Stephan Kleine
Geschäftsführer


Unterschrift

EU-Konformitätserklärung

im Sinne der Explosionsschutzrichtlinie 2014/34/EU
Anhang VIII interne Fertigungskontrolle





GfA ELEKTROMATEN GmbH & Co. KG
Wiesenstraße 81 · 40549 Düsseldorf
Germany

Wir, die
GfA ELEKTROMATEN GmbH & Co. KG
erklären in alleiniger Verantwortung, dass die
nachfolgend genannte Baugruppe der oben
angegebenen Richtlinie entspricht und nur für die
Verwendung als ELEKTROMAT (Torantrieb) bestimmt
ist.

Getriebe
SG 85F 92.T4

Kennzeichnung des Produktes nach
Richtlinie:

 II 2G Ex h IIC T4 Gb

 II 2D Ex h IIIC 130°C Db

Benannte Stelle im Sinne der Richtlinie:
TÜV Nord Anlagentechnik GmbH
Am TÜV 1
30519 Hannover, Deutschland

Registrierungsnummer: 8000306986

Düsseldorf, 01.10.2019

Stephan Kleine
Geschäftsführer



Unterschrift

Angewandte Normen:

DIN EN ISO 80079-36:2016

Explosionsfähige Atmosphären -
Teil 36: Nicht-elektrische Geräte für den Einsatz in
explosionsfähigen Atmosphären -
Grundlagen und Anforderungen

DIN EN ISO 80079-37:2016

Explosionsfähige Atmosphären -
Teil 37: Nicht-elektrische Geräte für den Einsatz in
explosionsfähigen Atmosphären -
Schutz durch konstruktive Sicherheit „c“,
Zündquellenüberwachung „b“, Flüssigkeitskapselung
„k“

RAEL MOTORI ELETTRICI

Via Per Retorto 7/1 - 15077 PREDOSA (AL) - ITALY Tel: +39 (0) 131 71 563 - Fax: +39 (0) 131 71 503

Predosa il **23/05/2023**

Dichiarazione UE di Conformità


EU Declaration of Conformity / Declaration UE de Conformite EU Konformitätserklärung / Declaration UE de Conformidad

Rael dichiara sotto la sua sola responsabilità che i motori elettrici asincroni
Electric asynchronous motors / Les moteurs électriques asynchrone
Elektrische asynchronmotoren typ / Los motores electricos asincronos del tipo

SERIE BRAKEX

Serial number: from: to

Che riportano la marcatura
Bearing the marks / Marques / Kennzeichnung / Que llevan marcado

CE 0722 	II 2G Ex db eb IIC T5 Gb II 2D Ex tb IIIC Db T=85°C Ta: -20°C to 40°C IP66 CESI 20 ATEX 040

Sono prodotti da **RAEL MOTORI ELETTRICI S.r.l.** in accordo alle seguenti Direttive
Have been manufactured by **RAEL MOTORI ELETTRICI S.r.l.** in accordance with the Directives
Sont fabriqués par la société **RAEL MOTORI ELETTRICI S.r.l.** selon les Directives suivantes
Wurden gefertigt von **RAEL MOTORI ELETTRICI S.r.l.** in Übereinstimmung mit den folgenden -Richtlinien
Han sido fabricados por **RAEL MOTORI ELETTRICI S.r.l.** de acuerdo con las siguientes Directivas

2014/34/EU - 2015/863/EU

e in conformità alla seguenti Norme
and comply with the following Standards / et enconformité avec les Normes
und entsprechen den folgenden Standard / y conform a las sigulentes Normas

EN 60079-0:2018 | EN 60079-1:2014 | EN 60079-7:2015+ A1 2018 | EN 60079-31:2014 | EN 60034-1:2010 | EN 60034-5: 2001 | EN 60034-6:1993
EN 60034-7:1993 | EN60034-8:2007 | 60034-9:2005 | EN 60034-14:2004 | IEC60072-1:1991

Il produttore dichiara la conformità alla norma EN 60079-0 2018 e alla norma EN 60079-7 2015 + A1 2018 anche se il prodotto è stato certificato secondo le norme EN 60079-0 2012+A11 2013 e 60079-7 2015. The manufacturer declares the conformity with EN 60079-0 2018 and the standar EN 60079-7 2015 + A1 2018 even if the product is certified according to EN 60079-0 2012+A11 2013 and EN 60079-7 2015. Le fabricant déclare la conformité à la norme EN 60079-0 2018 et la norme EN 60079-7 2015 + A1 2018 , même si le produit est certifié selon la norme EN 60079-0 2012+A11 2013 et EN 60079-7 2015. Der Hersteller erklärt die Konformität mit EN 60079-0 2018 und EN 60079-7 2015 + A1 2018 selbst wenn das Produkt zertifiziert nach EN 60079-0 2012+A11 2013 und 60079-7 2015. El fabricante declara la conformidad con la norma EN 60079-0 2018 en la norma EN 60079-7 2015 + A1 2018 incluso si el producto está certificado según la norma EN 60079-0 2012+A11 2013 y EN 60079-7 2015

NOTA/ NOTE/ BEMERKUNG/ NOTAS:

Direttiva Macchine, Machinery Directive, Directive Machine, Maschinen-Richtlinie, Directiva Maquinaria

I motori in oggetto sono considerati componenti, in accordo con la direttiva macchine. Il motore non deve essere messo in servizio finché la macchina stessa su cui è montato non venga dichiarata conforme alla direttiva macchine.

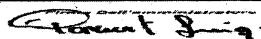
Above motors considered as components, comply with the directive machine. The motor must not be incorporated in service until the machine itself has not been declared in conformity with the machinery directive.

Les moteurs ci-dessus considérés comme composants sont conformes à la directive machine. Le moteur ne peut être incorporé et mis en service avant que la machine dans laquelle il est incorporé ne soit déclarée conforme à la directive machine.

Für die korrekte installation der oben genannten Motore sowie der entsprechenden komponenten, die in ihrer Bauart mit den zu dieser Bescheinigung aufgeführten Vorschriften übereinstimmen, ist der Maschinenhersteller/Maschinenbetreiber verantwortlich. Die Motoren entsprechen den Vorschriften nur, solange die Anlage, in der sie eingebaut wurden, in übereinstimmung mit den geltenden Maschinen-richtlinien und Vorschriften errichtet wurde.

Los motores en objecto, por tratarse de componentes, cumplen las normas de la directiva si la instalacion está correctamente controlada por el constructor de la máquina. El motor no debe entrar en servicio hasta que la máquina en que ha sido incorporado disponga de la declaration de la directive maquinaria

Product Quality Assurance Notification Number: CESI 03-ATEX-038Q
EU Type examination issued by CESI - Via Rubattino 54 - 20134 Milano Italy
Notified by CESI - Notified Body n.0722 - Via Rubattino 54 - 20134 Milano Italy



EU Konformitätserklärung
EU Declaration of Conformity
Déclaration de Conformité UE

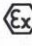



R. STAHL Schaltgeräte GmbH • Am Bahnhof 30 • 74638 Waldenburg, Germany
 erklärt in alleiniger Verantwortung, declares in its sole responsibility, déclare sous sa seule responsabilité,

dass das Produkt: **Klemmenkästen**
 that the product: *Terminal Boxes*
 que le produit: *Boîtes de jonction*

Typ(en), type(s), type(s): **8146/1**
8146/2

mit den Anforderungen der folgenden Richtlinien und Normen übereinstimmt.
 is in conformity with the requirements of the following directives and standards.
 est conforme aux exigences des directives et des normes suivantes.

Richtlinie(n) / Directive(s) / Directive(s)		Norm(en) / Standard(s) / Norme(s)
2014/34/EU 2014/34/EU 2014/34/UE	ATEX-Richtlinie <i>ATEX Directive</i> <i>Directive ATEX</i>	EN IEC 60079-0:2018 EN 60079-1:2014 EN IEC 60079-7:2015 + A1:2018 EN 60079-11:2012 EN 60079-18:2015 + A1:2017 + AC:2018 EN 60079-28:2015 EN 60079-31:2014
Kennzeichnung, marking, marquage:		 II 2 G Ex db eb ia mb op pr IIC T6...T4 Gb II 2 G Ex ia IIC T6...T4 Gb II 2 D Ex tb IIIC T80 °C...T130 °C Db  CE0158
EU Baumusterprüfbescheinigung: <i>EU Type Examination Certificate:</i> <i>Attestation d'examen UE de type:</i>		PTB 01 ATEX 1016 (Physikalisch-Technische Bundesanstalt, Bundesallee 100, 38116 Braunschweig, Germany, NB0102)
Produktnormen nach Niederspannungsrichtlinie: <i>Product standards according to Low Voltage Directive:</i> <i>Normes des produit pour la Directive Basse Tension:</i>		EN 61439-1:2011 EN 61439-2:2011
2014/30/EU 2014/30/EU 2014/30/UE	EMV-Richtlinie <i>EMC Directive</i> <i>Directive CEM</i>	Nicht zutreffend nach Artikel 2, Absatz (2) d). <i>Not applicable according to article 2, paragraph (2) d).</i> <i>Non applicable selon l'article 2, paragraphe (2) d).</i>
2011/65/EU 2011/65/EU 2011/65/UE	RoHS-Richtlinie <i>RoHS Directive</i> <i>Directive RoHS</i>	EN IEC 63000:2018

Waldenburg, 2021-03-01

Ort und Datum
Place and date
Lieu et date

i.V.


Holger Semrau
Leiter Entwicklung Schaltgeräte
Director R&D Switchgear
Directeur R&D Appareillage

i.V.


Jürgen Freimüller
Leiter Qualitätsmanagement
Director Quality Management
Directeur Assurance de Qualité

EU Konformitätserklärung
 EU Declaration of Conformity
 Déclaration UE de conformité
 N° 01-2511-7C0001_B

BARTEC

Wir	We	Nous
BARTEC GmbH Max-Eyth-Straße 16 97980 Bad Mergentheim Germany		
erklären in alleiniger Verantwortung, dass das Produkt	declare under our sole responsibility that the product	attestons sous notre seule responsabilité que le produit
Endschalter Positionsschalter	Limit Switch Position switch	Fin de course Interrupteur de position

Limit Switch Typ: 07-2511-**/****; 07-2581-****/****;
 Position Switch Typ: 07-291*-****/******

auf das sich diese Erklärung bezieht den Anforderungen der folgenden Richtlinien (RL) entspricht	to which this declaration relates is in accordance with the provision of the following directives (D)	se référant à cette attestation correspond aux dispositions des directives (D) suivantes
ATEX-Richtlinie 2014/34/EU	ATEX-Directive 2014/34/EU	Directive ATEX 2014/34/UE
RoHS-Richtlinie 2011/65/EU	RoHS-Directive 2011/65/EU	Directive RoHS 2011/65/UE
RoHS-Richtlinie 2015/863/EU	RoHS-Directive 2015/863/EU	Directive RoHS 2015/863/UE
und mit folgenden Normen oder normativen Dokumenten übereinstimmt	and is in conformity with the following standards or other normative documents	et est conforme aux normes ou documents normatifs ci-dessous

EN IEC 60079-0:2018
EN 60079-1:2014
EN 60079-31:2014
EN 60529:1991
+ A1:2000 + A2:2013
EN 60947-1:2007 +
A1:2011 + A2:2014
EN 60947-5-1:2017

Verfahren der EU-Baumusterprüfung / Benannte Stelle	Procedure of EU-Type Examination / Notified Body	Procédure d'examen UE de type / Organisme Notifié
---	--	---

EPS 14 ATEX 1766 X, Issue 1

2004, Bureau Veritas CPS Germany GmbH, Businesspark A96, 86842 Türkheim

CE 0044

Bad Mergentheim, 17.02.2020



i.A. Simon Dyhringer
Product Manager Ex e



i.V. Cristian Olareanu
Team Leader Certification Center

Einbauerklärung

im Sinne der Maschinen-Richtlinie 2006/42/EG
für eine unvollständige Maschine Anhang II Teil B



Konformitätserklärung

im Sinne der EMV Richtlinie 2014/30/EU
im Sinne der RoHS Richtlinie 2011/65/EU

GfA ELEKTROMATEN GmbH & Co. KG
Wiesenstraße 81 · 40549 Düsseldorf
Germany

Wir, die
GfA ELEKTROMATEN GmbH & Co. KG
erklären in alleiniger Verantwortung, dass das
nachfolgend genannte Produkt den oben
angegebenen Richtlinien entspricht und nur zum
Einbau in einer Toranlage bestimmt ist.

Antrieb
SI 40.15-40,00 Ex
Art-Nr.: 10005484 00001

Wir verpflichten uns, den Aufsichtsbehörden auf
begründetes Verlangen die speziellen Unterlagen zu
der unvollständigen Maschine zu übermitteln.

Dieses Produkt darf erst in Betrieb genommen
werden, wenn festgestellt wurde, dass die
vollständige Maschine/Anlage, in die es eingebaut
wurde, den Bestimmungen der oben genannten
Richtlinien entspricht.

Bevollmächtigter für das Zusammenstellen der
technischen Unterlagen ist der Unterzeichner.

Düsseldorf, 10.08.2018

Stephan Kleine
Geschäftsführer

Unterschrift

Folgende Anforderungen aus Anhang I der
Maschinenrichtlinie 2006/42/EG werden erfüllt:
1.1.2, 1.1.3, 1.1.5, 1.2.2, 1.2.3, 1.2.6, 1.3.2, 1.3.3,
1.3.9, 1.5.1, 1.5.2, 1.5.4, 1.5.6, 1.5.7, 1.5.8, 1.5.9,
1.5.10, 1.5.11, 1.5.13, 1.6.1, 1.6.2, 1.6.4, 1.7.2, 1.7.3,
1.7.4.3.

Angewandte Normen:
EN 12453:2017+A1:2021
Tore - Nutzungssicherheit kraftbetätigter Tore -
Anforderungen und Prüfverfahren

EN 12604:2017
Tore - Mechanische Aspekte - Anforderungen und
Prüfverfahren

EN 60335-1:2012
Sicherheit elektrischer Geräte für den Hausgebrauch
und ähnliche Zwecke
Teil 1: Allgemeine Anforderungen

EN 61000-6-2:2005
Elektromagnetische Verträglichkeit (EMV)
Teil 6-2 Fachgrundnorm – Störfestigkeit für
Industriebereich

EN 61000-6-3:2007
Elektromagnetische Verträglichkeit (EMV)
Teil 6-3 Fachgrundnorm – Störaussendung für
Wohnbereich, Geschäfts- und Gewerbebereiche
sowie Kleinbetriebe

Declaration of incorporation

within the meaning of Supply of Machinery (Safety) Regulations 2008
for partly completed machinery, Appendix II Part B

Declaration of conformity

within the meaning of Electromagnetic Compatibility Regulations 2016
within the meaning of Restriction of the Use of Certain Hazardous Substances in Electrical
and Electronic Equipment Regulations 2012



We,
GfA ELEKTROMATEN GmbH & Co. KG
declare under our sole responsibility that the
following product complies with the above directives
and is only intended for installation in a door system.

Drive unit
SI 40.15-40,00 Ex
Part no.: 10005484 00001

We undertake to transmit in response to a reasoned
request by the appropriate regulatory authorities the
special documents on the partly completed
machinery.

This product must only be put into operation when it
has been determined that the complete
machine/system in which it has been installed
complies with the provisions of the above-mentioned
directives.

Authorised representative:
Andrew Collett
GfA ELEKTROMATEN UK Ltd
Tournament Fields Business Park,
Agincourt Rd,
Warwick CV34 6XZ

Düsseldorf, 01.11.2022

Stephan Kleine
CEO

A handwritten signature in black ink, appearing to read 'S. Kleine'.

Signature

The following requirements from Appendix I of the
Supply Machinery (Safety) Regulations 2008 are
met:
1.1.2, 1.1.3, 1.1.5, 1.2.2, 1.2.3, 1.2.6, 1.3.2, 1.3.3,
1.3.9, 1.5.1, 1.5.2, 1.5.4, 1.5.6, 1.5.7, 1.5.8, 1.5.9,
1.5.10, 1.5.11, 1.5.13, 1.6.1, 1.6.2, 1.6.4, 1.7.2, 1.7.3,
1.7.4.3.

Applied Standards:
BS EN 12453:2017+A1:2021
Industrial, commercial and garage doors and gates -
Safety in use of power operated doors -
Requirements

BS EN 60335-2-103:2015
Household and similar electrical appliances -
Safety - Part 2-103: Particular requirements for
drives for gates, doors and windows

BS EN 61000-6-2:2005
Electromagnetic compatibility (EMC) Part 6-2
Generic standards – Immunity standard for
industrial environments

BS EN 61000-6-3:2007
Electromagnetic compatibility (EMC) Part 6-3
Generic standards – Emission standard for
residential, commercial and light-industrial
environments