



Montageanleitung

**ELEKTROMAT
KE 9.24-25,00 Ex**

Ausführung: 10005489 00001

-de-





Stand: 09.01.2025



GfA ELEKTROMATEN GmbH & Co. KG
Wiesenstraße 81
D-40549 Düsseldorf
🌐 www.gfa-elektromaten.de
✉ info@gfa-elektromaten.de

Inhaltsverzeichnis

1	Allgemeine Sicherheitshinweise.....	4
2	Technische Daten	6
3	Technische Daten Getriebe	7
4	Technische Daten Motor.....	8
5	Technische Daten Klemmenkasten	9
6	Technische Daten Endschalter / Schalter Nothandbetätigung	9
7	Mechanische Montage.....	10
8	Elektrische Montage.....	15
9	Endschaltereinstellung.....	17
10	Anschluss Motor.....	19
11	Anschluss Endschalter.....	19
12	Nothandbetätigung NHK (Nothandkurbel)	20
13	Abschluss Inbetriebnahme / Prüfung / Betrieb	22
14	Entsorgen	24
15	Konformitätserklärung Zubehör.....	28
16	Einbauerklärung / Konformitätserklärung	30
17	UKCA: Declaration of incorporation / Declaration of conformity.....	31

Symbole	
	Warnung - Mögliche Verletzungen oder Lebensgefahr !
	Warnung - Lebensgefahr durch elektrischen Strom !
	Hinweis - Wichtige Informationen !
	Aufforderung - Notwendige Tätigkeit !

Bildliche Darstellungen erfolgen an beispielhaften Produkten. Abweichungen zum gelieferten Produkt sind möglich.

1 Allgemeine Sicherheitshinweise

Bestimmungsgemäße Verwendung

Der Antrieb ist für vertikal bewegte Tore bestimmt. Die Kraftübertragung erfolgt über eine Kette. Bei Toren, die gegen Absturz gesichert werden müssen, ist eine separate Fangvorrichtung erforderlich. Der Antrieb kann, entsprechend seinem Explosionsschutz nach ATEX 2014/34/EU, in explosionsgefährdeten Bereichen verwendet werden.

Der Antrieb ist vor Feuchtigkeit und aggressiven Umgebungsbedingungen (z.B.: ätzenden Substanzen) zu schützen. Die Antriebe sind ausschließlich im Innenbereich geeignet, für eine Außenmontage sind entsprechende Schutzmaßnahmen zu treffen. Die in den technischen Daten des Antriebs angegebenen Werte dürfen nicht überschritten werden. Die Betriebssicherheit ist nur bei bestimmungsgemäßer Verwendung gewährleistet.

Zielgruppe dieser Montageanleitung

Diese Montageanleitung richtet sich an sachkundige Personen mit Ausbildung im Umgang mit Toranlagen. Sachkundige Personen qualifizieren sich durch Fachwissen, Fähigkeiten und praktische Erfahrungen. Sie sind in der Lage, die Montage, Wartung und Modernisierung nach Anweisung sicher auszuführen.

Betriebssicherheit

Die Betriebssicherheit des Produkts ist nur bei bestimmungsgemäßer Verwendung gewährleistet. Beachten Sie die Montageanleitung. Alle Angaben, insbesondere Warnhinweise, müssen beim Einbau des Produkts in die Gesamtanlage beachtet werden. Für Schäden, die durch die Nichtbeachtung der Montageanleitung entstehen, haftet die GfA nicht. Die entstandene Gesamtanlage muss nach gültigen Normen und Richtlinien (z.B. CE-Kennzeichnung) bezüglich ihrer Sicherheit neu beurteilt werden.

Diese Montageanleitung bezieht sich ausschließlich auf einen Teil der Gesamtanlage. Sie ist als alleinige Anleitung für die Gesamtanlage nicht ausreichend. Die Anleitung für die Gesamtanlage muss vom Errichter der Anlage verfasst werden. Wir empfehlen den Gefahrenbereich der Anlage nur bei Stillstand des Antriebs zu betreten.



Warnung - Die Nichtbeachtung dieser Montageanleitung kann zu schweren Verletzungen oder zum Tod führen!

- Lesen Sie die Anleitung bevor Sie das Produkt benutzen.
- Halten Sie die Anleitung griffbereit.
- Wenn Sie das Produkt an Dritte weitergeben, muss auch diese Anleitung weitergegeben werden.



Warnung - Gefahr durch unsachgemäße Nutzung des Produkts!

- Lassen Sie Kinder das Produkt nicht unbeaufsichtigt bedienen oder damit spielen.



Warnung - Lebensgefahr durch fehlerhafte Montage!

Bei unsachgemäß ausgeführten Arbeiten besteht Lebensgefahr oder die Gefahr schwerer Verletzungen durch elektrischen Strom oder herabfallende Teile.

- Lassen Sie die Arbeiten nur durch sachkundige Personen durchführen.
- Schalten Sie alle Leitungen spannungsfrei.
- Beachten Sie die gültigen Vorschriften und Normen.
- Verwenden Sie geeignetes Werkzeug.



Warnung ! Lebensgefahr durch herabfallende Gegenstände bei unzulässiger Krafteinwirkung auf den Antrieb !

Unzulässige Krafteinwirkungen (Beispiele: Kollision mit einem Gabelstapler, Herunterfallen des Antriebs, Reißen oder Ziehen am Motor) führen zu Schäden am Antrieb. Es drohen schwere Verletzungen oder Tod durch herabfallende Gegenstände.

- Verhindern Sie unzulässige Krafteinwirkungen auf den Antrieb.
- Prüfen Sie den Antrieb auf Beschädigungen, wenn es unzulässige Krafteinwirkungen gab. Achten Sie auch auf geringfügige Beschädigungen. Sperren Sie während der Überprüfung das Tor.
- Kontaktieren Sie den Service, wenn Sie Schwierigkeiten haben, den Schaden zu beurteilen.

2 Technische Daten

Bezeichnung		Einheit
Abtriebsdrehzahl	24	min ⁻¹
Abtriebsdrehmoment	90 (60) ¹⁾	Nm
Abtriebs- / Hohlwelle	25,00	mm
Baureihe	SG 50	-
Endschalterbereich (maximale Umdrehungen der Abtriebs- / Hohlwelle)	20	-
Betriebsspannung	3~ 400	V
Betriebsstrom	0,95	A
Betriebsfrequenz	50	Hz
Leistungsfaktor cos φ	0,78	-
Sicherheitskreis	24	V AC/DC
Schutzart	IP 55	-
Temperaturbereich	-10 / +40	°C
Dauerschalldruckpegel	< 70	dB(A)
Zyklen pro Stunde	15 (14,5) ¹⁾	h ⁻¹
Maximales Haltemoment	90	Nm
Handkraft Nothandbetätigung	62	N
Explosionsschutz	II 2G Ex db eb h IIC T4 Gb II 2D Ex tb h IIIC 130°C Db	
Aufstellungshöhe	< 1000	M

Verwendete Baugruppen	
Getriebe	SG 50 60.T4
Motor	DDEx 71LH/4K
Klemmenkasten	8146/1041
Endschalter / Schalter Nothandbetätigung	07-2511

3 Technische Daten Getriebe

Bezeichnung		
Baureihe	SG50-60.T4	
Hersteller	GfA	
Explosionsschutz	II 2G Ex h IIC T4 Gb II 2D Ex h IIIC 130°C Db	
Max. Abtriebsdrehmoment	90	Nm
Max. Abtriebsdrehzahl	30	min ⁻¹
Achsabstand	50	mm
Übersetzung	1 : 60	
Temperaturbereich	-10 / +40	°C
Schutzart	IP 65	

4 Technische Daten Motor

Bezeichnung		
Typ	DDEx 71 LH/4K	
Hersteller	HEW - HERFORDER ELEKTROMOTOREN-WERKE GmbH & Co. KG	
Explosionsschutz	II 2G Ex de IIC T4 Gb II 2D Ex tb IIIC T135°C - 85°C Db	
Prüfbescheinigung	BVS 14 ATEX E 114 X	
Betriebsspannung	230 / 400 +/- 5%	V
Betriebsstrom	1,65 / 0,95	A
Betriebsfrequenz	50	Hz
Leistung	0,37	kW
Leistungsfaktor cos φ	0,78	
Motordrehzahl	1375	min ⁻¹
Motordrehmoment	2,6	Nm
Betriebsart	S1	
Schutzart	IP55	
Temperaturklasse	T4	
Verhältnis I _A / I _N	3,6	
Temperaturbereich	-20 / + 40	°C

5 Technische Daten Klemmenkasten

Bezeichnung		
Typ	Ex e 8146/1041	
Hersteller	Stahl	
Explosionsschutz	II 2G Ex e II T6 II 2D Ex tD A21 IP 66 T80°C	
Prüfbescheinigung	PTB 01 ATEX 1016	
Betriebsspannung	250 max. 1100	V
Anschlussquerschnitt	2,5	mm ²
Temperaturbereich	T6: -20 / +40 T5: -20 / +55	°C
Schutzart	IP 65	

6 Technische Daten Endschalter / Schalter Nothandbetätigung

Bezeichnung		
Typ	07-2511-113061G	
Hersteller	Bartec	
Explosionsschutz	II 2G Ex d IIC T6 II 2D Ex tD A21 IP 66 T80°C	
Prüfbescheinigung	EPS 14 ATEX 1766 X	
Betriebsspannung	400	V
Temperaturbereich	-20 / +40	°C
Schutzart	IP 66	

ACHTUNG

Beschädigung von Bauteilen

- Der maximale Strom der über die Endschalter geschaltet werden darf, beträgt bei AC-15 2A 400V und bei DC-13 0,15 250V.

7 Mechanische Montage



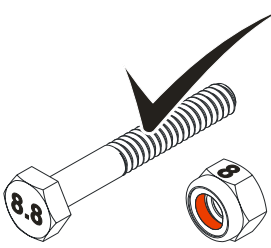
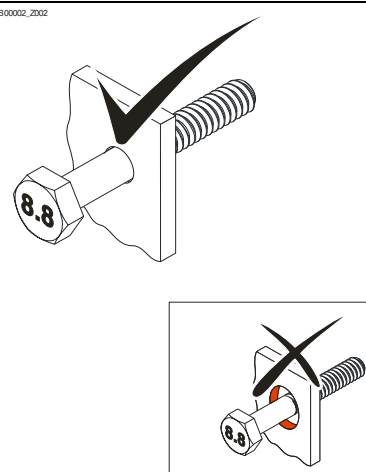
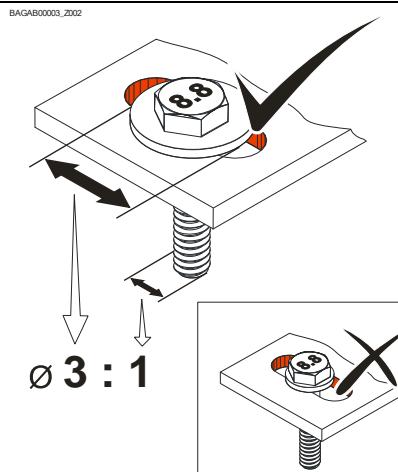
Warnung – Explosionsgefahr !

- Vor Beginn der Montage Atmosphäre auf Explosionsgefahren prüfen

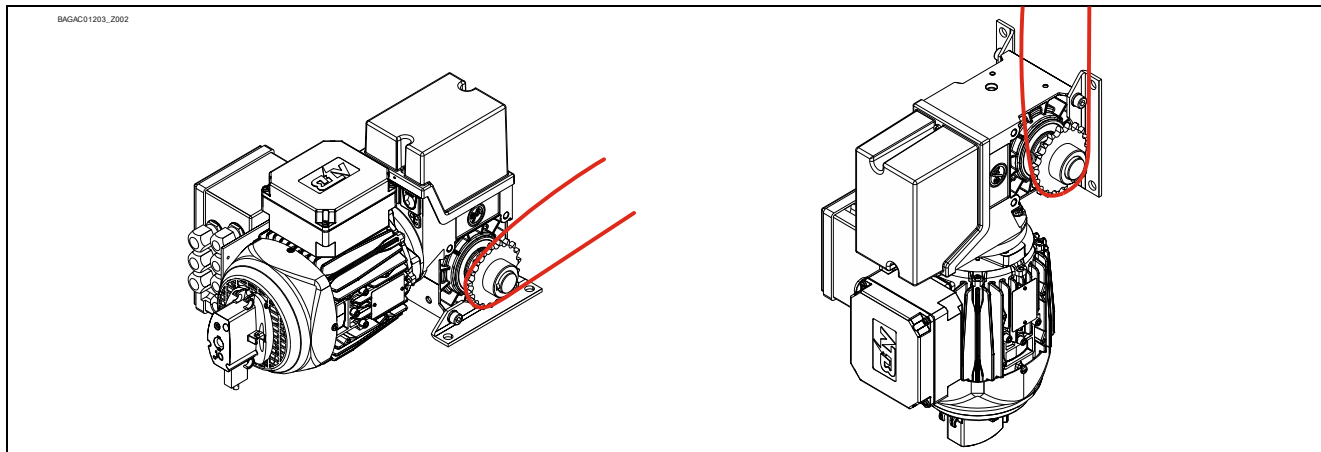
Voraussetzungen

Die zulässigen Belastungen von Wänden, Befestigungen, Verbindungs- und Übertragungselementen dürfen auch bei maximalen Halte- oder Fangmomenten nicht überschritten werden (► technische Daten beachten).

Verbindungselemente

<ul style="list-style-type: none"> • Selbstsichernde Verbindungselemente mit einer Mindestfestigkeit von 800 N/mm^2 (8.8) verwenden. 	<ul style="list-style-type: none"> • Bohrungsdurchmesser maximal ausnutzen. 	<ul style="list-style-type: none"> • Bei Langlöchern ausreichend dimensionierte Unterlegscheiben verwenden.
<p><small>BAGAB00001_Z002</small></p>  <p>$\geq 800 \text{ N/mm}^2$</p>	<p><small>BAGAB00002_Z002</small></p> 	<p><small>BAGAB00003_Z002</small></p>  <p>$\varnothing 3 : 1$</p>

Zulässige Einbaulagen

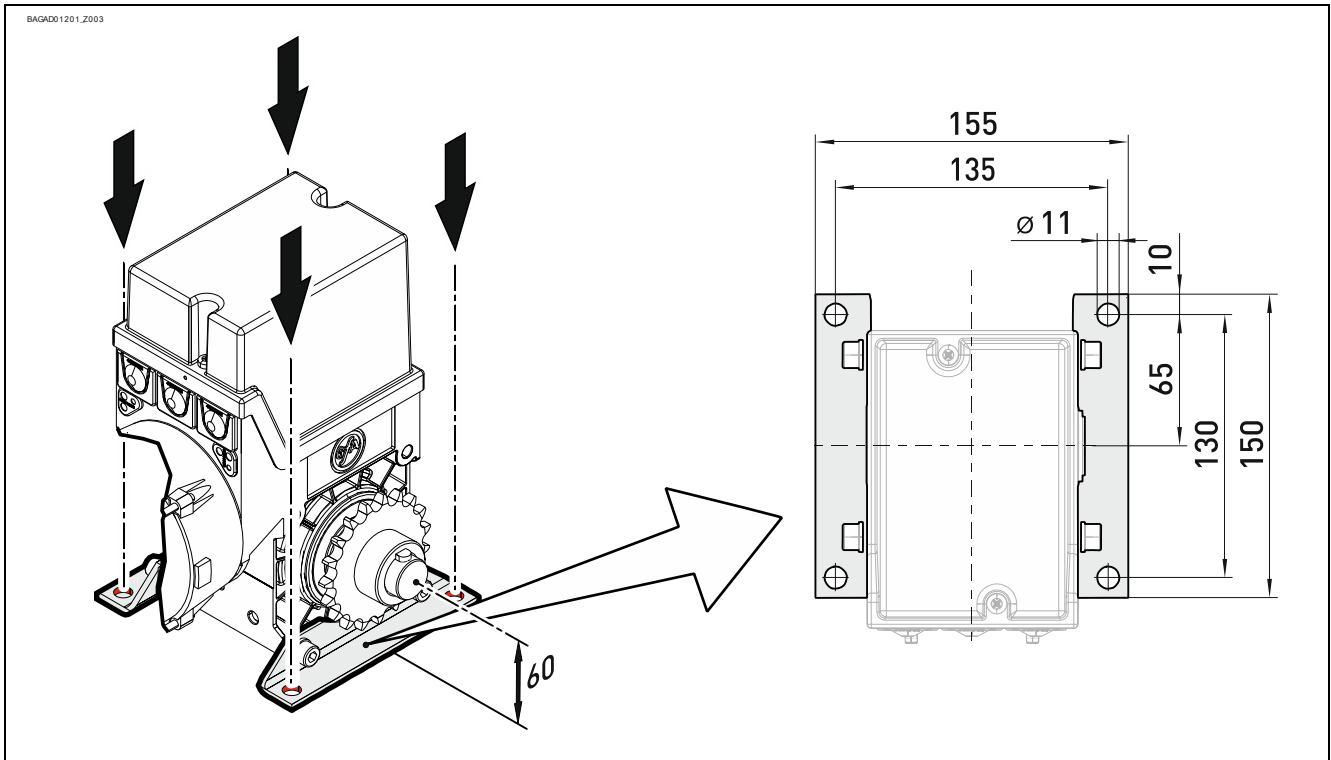


Übertragungselemente

<ul style="list-style-type: none"> • Kettenrad richtig montieren. 	<ul style="list-style-type: none"> • Kettenräder in richtige Position bringen. 	<ul style="list-style-type: none"> • Kette richtig spannen.
<p>BAGAB00021_Z001</p>	<p>BAGAB00022_Z001</p>	<p>BAGAB00023_Z001</p>

Befestigung

Zur Befestigung stehen 4 Bohrungen zur Verfügung.



Montage

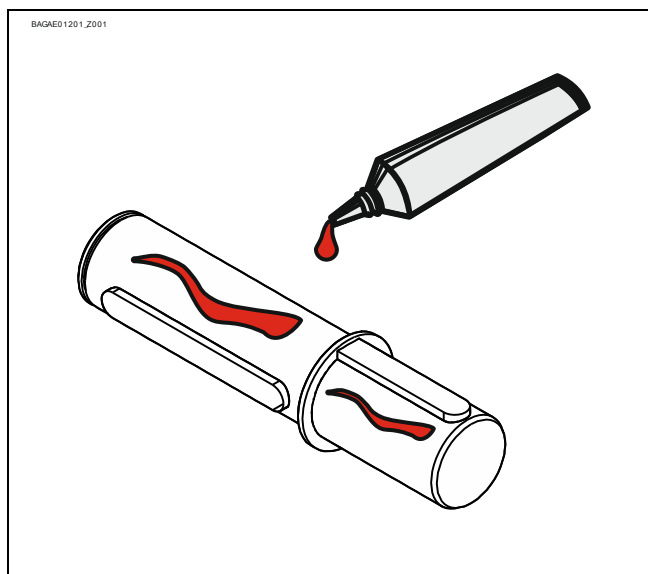
Nachfolgende Beschreibungen beziehen sich auf ein nicht näher spezifiziertes Tor. Für die Montage sind zusätzlich die Angaben des Torherstellers zu beachten.



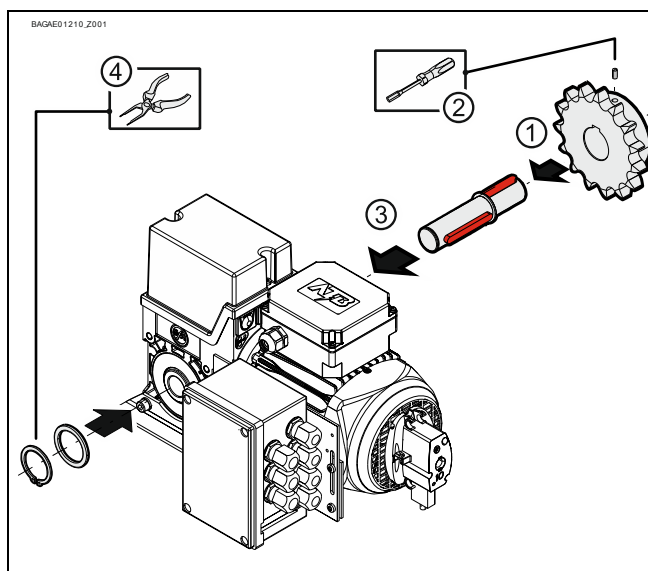
Warnung – Mögliche Verletzungen oder Lebensgefahr !

- Zur Montage eine Hebevorrichtung mit ausreichender Traglast verwenden

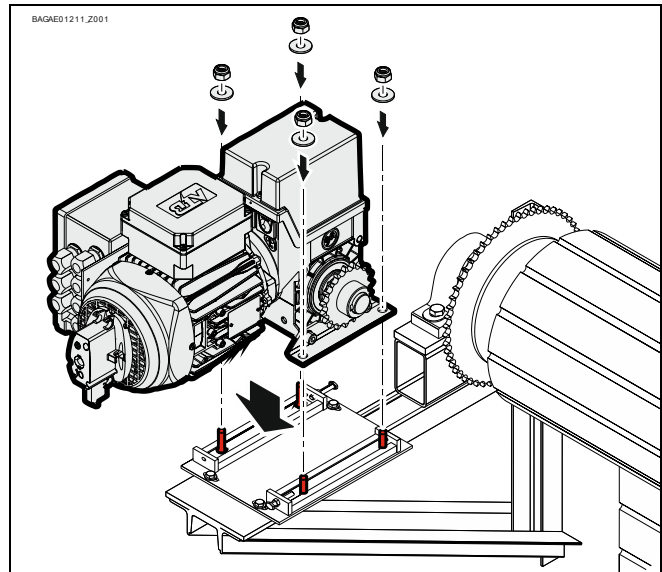
- Abtriebswelle vollständig fetten.



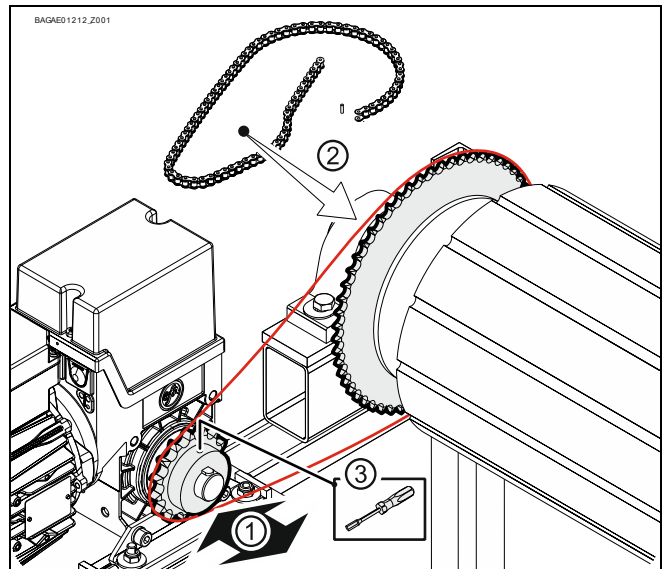
- Kettenrad montieren (①) und fixieren (②).
Noch nicht anziehen. Abtriebswelle rechts oder links montieren (③) und fixieren (④).



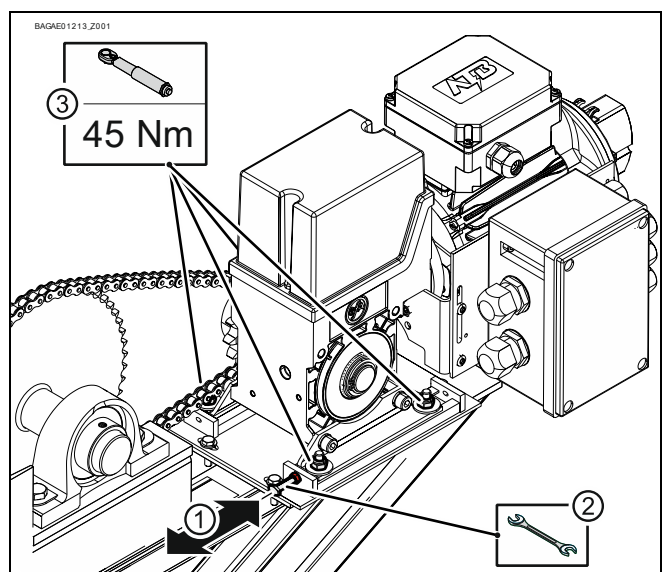
- Antrieb montieren. Noch nicht anziehen.



- Kettenrad in richtige Position bringen (①).
Kette montieren (②). Kettenrad fixieren (③).



- Kette richtig spannen (①/②).
Alle Verbindungselemente (M10) mit 45 Nm anziehen (③). Alle weiteren Verbindungselemente nach Vorgaben des Torherstellers montieren.



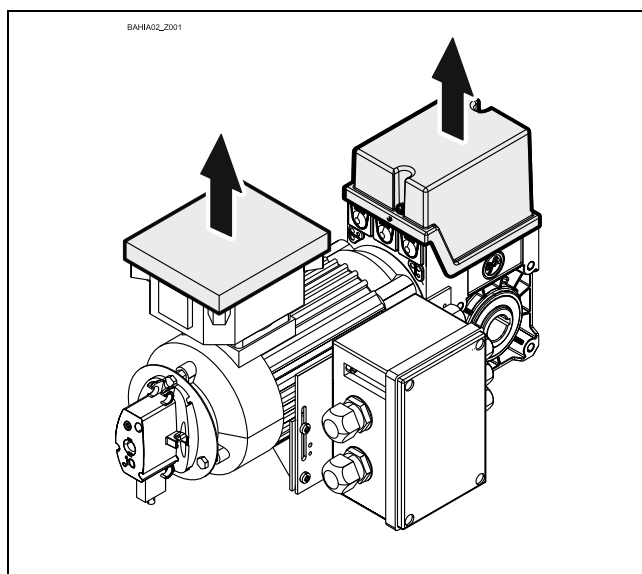
8 Elektrische Montage



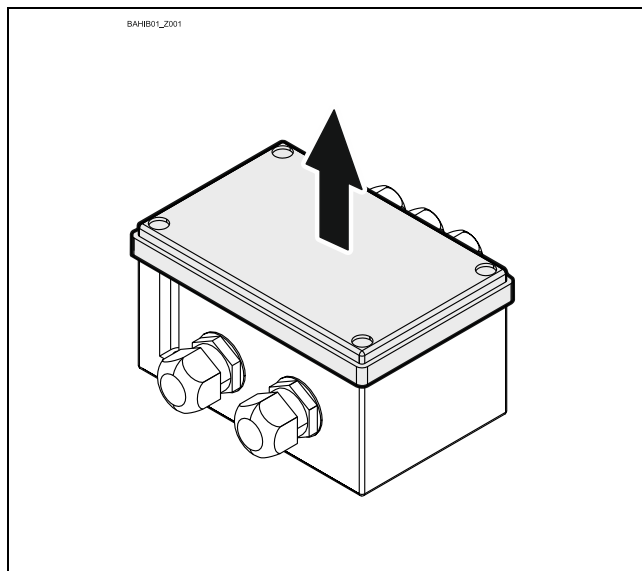
Warnung – Lebensgefahr durch elektrischen Strom !

- Leitungen spannungsfrei schalten und auf Spannungsfreiheit prüfen
- Gültige Vorschriften und Normen beachten
- Elektrischen Anschluss normgerecht durchführen
- Geeignetes Werkzeug verwenden

- Abdeckung demontieren.



- Abdeckung demontieren.



- Verbindungsleitung Motor / Endschalter anklemmen

Schutz gegen Überlastung

Motorschutzschalter / Motorschutzrelais Netzbetrieb

Der Ex Motor ist gegen Überlast durch Motorschutzschalter oder Motorschutzrelais zu schützen.

Motorschutzrelais nur mit manueller Rücksetzung verwenden. Zusätzlich ist ein Kurzschlusschutz notwendig.

Die ÜberstromEinstellung muss nach dem Verhältnis I_A / I_N eingestellt werden



Abschluss elektrische Montage

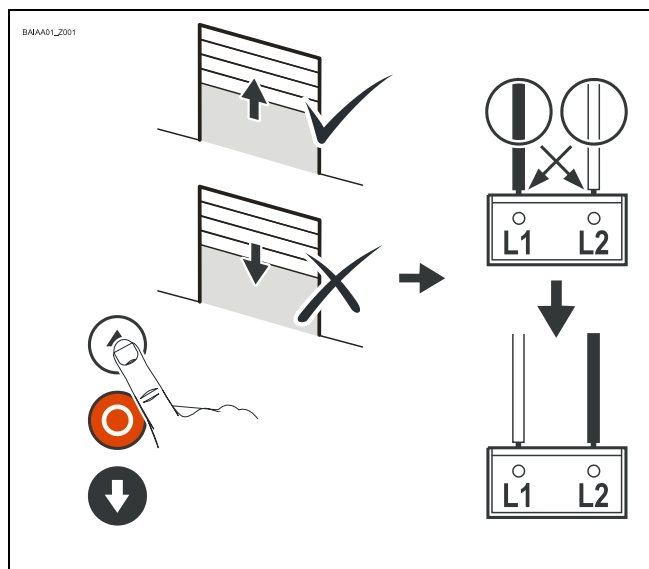
- Kabeldurchführungen und/oder Kabelverschraubungen montieren.
- Die Kabelverschraubungen müssen der Zundschutzart Erhöhte Sicherheit Ex „eb“ entsprechen. Verwenden Sie einen Dichtungseinsatz. Dichtungseinsatz, Kabelverschraubung und Kabel müssen aufeinander abgestimmt sein.

9 Endschaltereinstellung

Mit der Endschaltereinstellung werden die Endlagen AUF und ZU festgelegt.

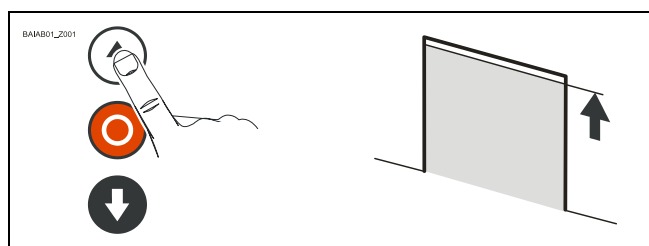
Voraussetzung

Mit dem AUF-Taster der Steuerung muss sich das Tor öffnen. Sollte das Tor schließen, müssen L1 und L2 im stromlosen Zustand getauscht werden.



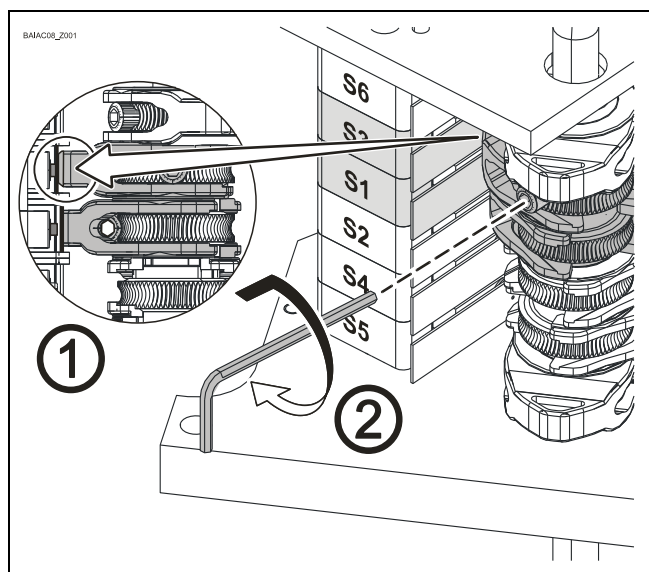
Einstellung Endlage AUF

Mit dem AUF-Taster in die gewünschte Torposition Endlage AUF anfahren.



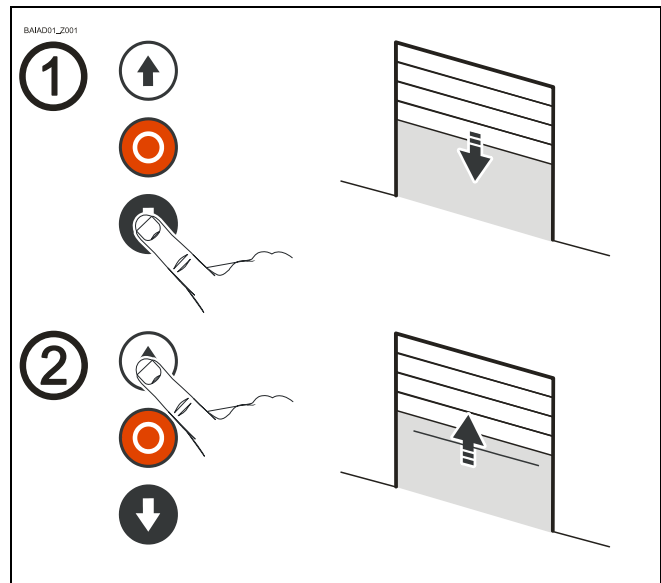
Den Nocken des Endschalters S3 auf die Mitte des Schaltstößels drehen ①.

Die Schraube des Nockens festziehen ②.

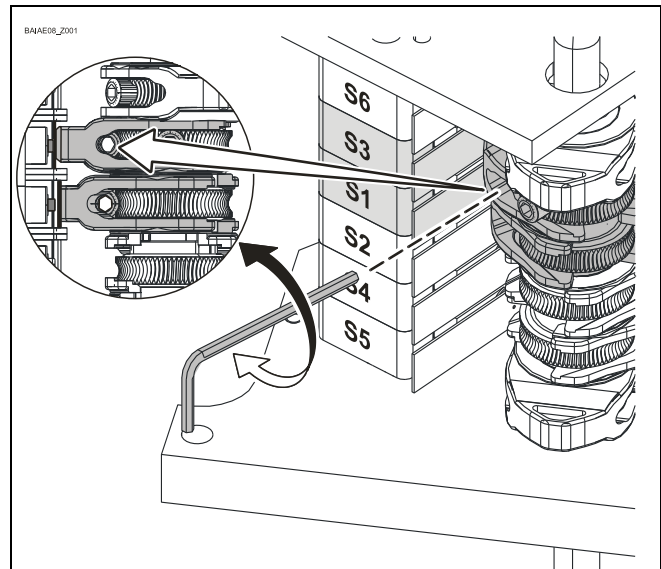


Torposition prüfen:

Tor schließen ① bis der Nocken frei ist und erneutes Öffnen ② in die Endlage AUF.



Die Endlage AUF kann durch die Feineinstellung korrigiert werden. Nach einer Korrektur die Torposition prüfen.

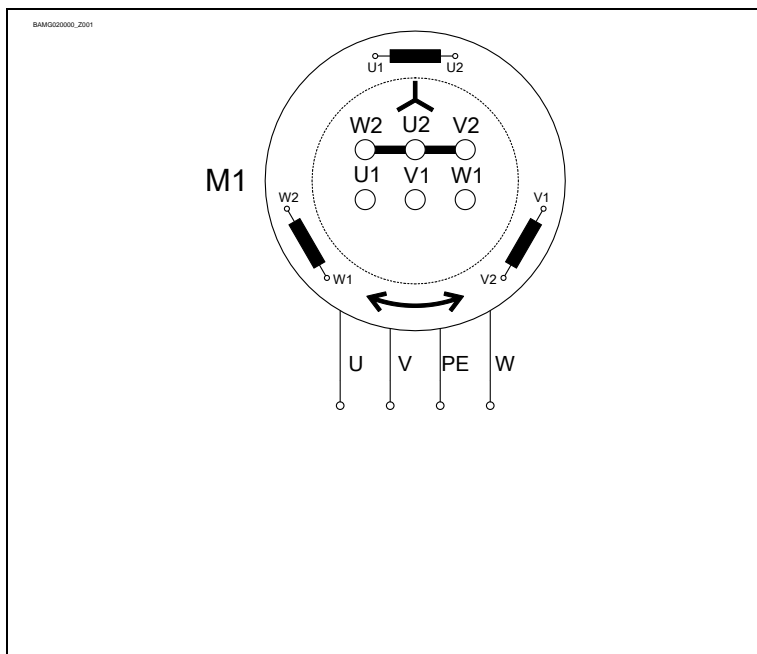


Der Endschalter NOT AUF S1 ist durch die Einstellung der Endlage AUF voreingestellt. Bei falscher Drehrichtung oder Versagen des Endschalters AUF S3 muss das Tor risikolos anhalten. Gegebenenfalls den Schaltpunkt des Endschalters über die Feineinstellung korrigieren.

Einstellung Endlage ZU und Zusatz Endschalter

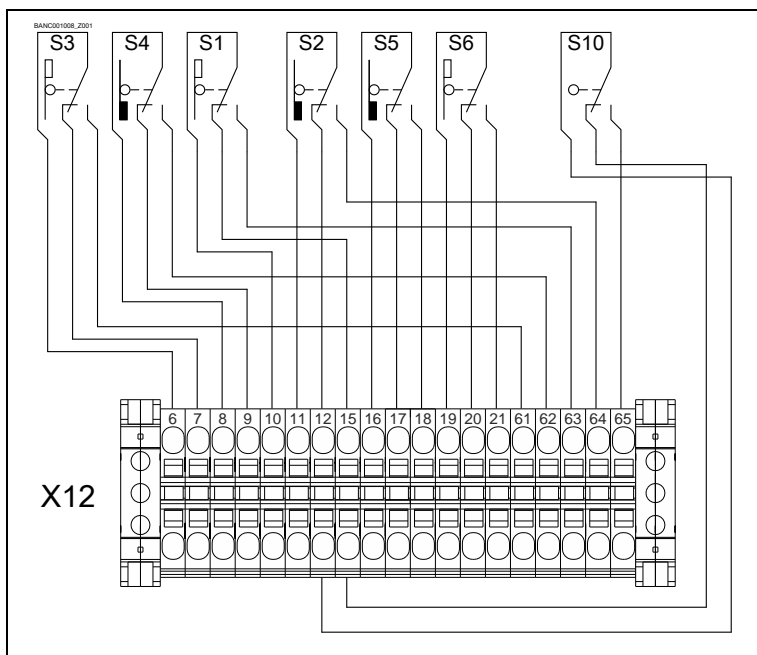
Die Einstellung erfolgt wie bei der Endlage AUF.

10 Anschluss Motor



M1 Motor

11 Anschluss Endschalter



S10 Nothandbetätigung

X12 Klemmenleiste

S1 Not-AUF Endschalter

S2 Not-ZU Endschalter

S3 AUF Endschalter

S4 ZU Endschalter

S5 Zusatz Endschalter

S6 Zusatz Endschalter

12 Nothandbetätigung NHK (Nothandkurbel)

Die Nothandbetätigung ist für ein Öffnen oder Schließen des Tores ohne elektrische Energieversorgung vorgesehen. Die Betätigung unterbricht die Steuerspannung. Der elektrische Betrieb ist nicht mehr möglich.



Warnung - Verletzung durch Fehlbedienung oder herabfallende Gegenstände!

- Spannung ausschalten.
- Sicheren Standplatz einnehmen.
- Bei Antrieben mit Bremse muss die Nothandbetätigung gegen die geschlossene Bremse erfolgen.



Warnung - Gefahr durch Absturz des Tores!

Wenn Sie für das Bewegen des Tores mit der Nothandbetätigung mehr als die zulässige Kraft von 390N (nach DIN EN 12604/DIN EN 12453) aufbringen müssen, weist das auf eine Blockade am Antrieb oder am Tor hin. Das Lösen der Blockade kann zum Absturz des Tores führen.

- Sicheren Standplatz einnehmen.
- Bei Antrieben mit Bremse muss die Nothandbetätigung gegen die geschlossene Bremse erfolgen.



Warnung – Explosionsgefahr!

Beim Benutzen der Nothandbetätigung können Funken entstehen.

- Prüfen Sie die Atmosphäre auf Explosionsgefahren. Die Nothandbetätigung darf nur in einer nicht explosionsfähigen Atmosphäre genutzt werden.



Vorsicht - Beschädigung von Bauteilen!

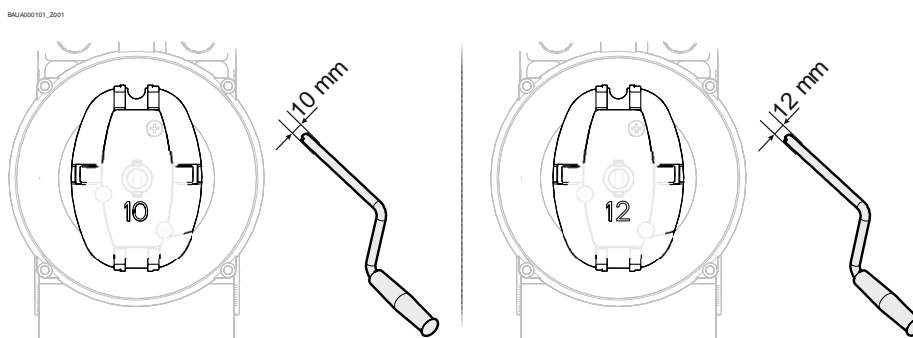
- Tor nicht über die Endlagen bewegen.



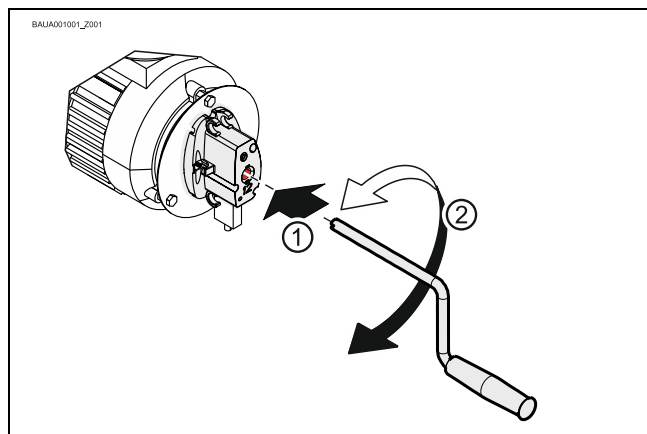
Warnung - Verletzungsgefahr durch unkontrollierte Bewegungen und herabfallende Gegenstände!

Bei Verwendung einer falschen Nothandkurbel kann der Antrieb unerwartet anlaufen und Personen verletzen. Eine falsche Kurbel fällt aus der Befestigung heraus und kann Personen verletzen.

- Verwenden Sie nur die Kurbel mit richtigem Durchmesser. Der Durchmesser ist auf dem Handkurbelschalter ablesbar:

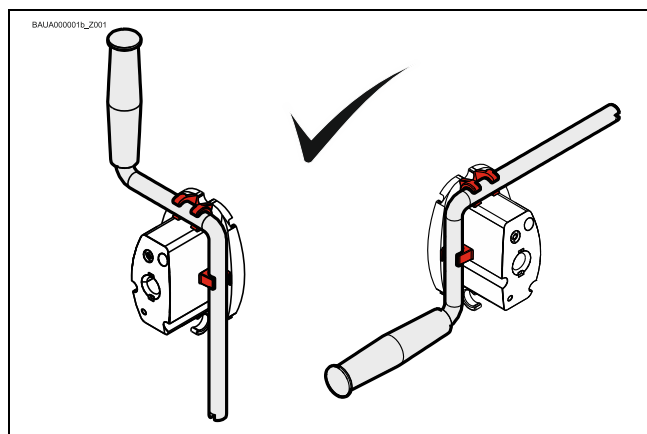


Kurbel einstecken und bis zum Einrasten drehen (①).
Öffnen oder Schließen durch Drehen der Kurbel (②).



Die Kurbel kann nach Benutzung am Antrieb befestigt werden.

- Befestigung nur wie dargestellt.



13 Abschluss Inbetriebnahme / Prüfung / Betrieb

Folgende Komponenten überprüfen und im Anschluss alle Abdeckungen montieren.

Getriebe

Antrieb auf Ölverlust überprüfen (wenige Tropfen unbedenklich). Abtriebswelle dauerhaft vor Korrosion schützen.



Ölverlust!

- Ölverlust kann den Explosionsschutz aufheben. Eine Wartung des Öls ist unzulässig.

Motor

Motor auf schadhafte Lager überprüfen

Befestigung

Alle Befestigungselemente (Konsolen, Drehmomentstützen, Schrauben, Sicherungsringe usw.) auf festen Sitz und einwandfreien Zustand überprüfen.

Elektrische Verdrahtung

Verbindungsleitungen und Kabel auf Beschädigungen oder Quetschungen überprüfen. Schraubverbindungen auf richtigen Sitz und elektrischen Kontakt überprüfen.

Nothandbetätigung

Funktion im stromlosen Zustand überprüfen. Funktionsprüfung nur zwischen den Endlagen durchführen.

Endschalter

Überprüfung der Endlagen durch vollständiges Öffnen und Schließen. Der Sicherheitsbereich darf nicht angefahren werden.

Gesamter Antrieb



Achtung Staubablagerungen !

- Staubablagerungen, sind sofern nicht betrieblich vermeidbar, in regelmäßigen ausreichend kurzen Abständen sachgerecht zu entfernen. Die Reinigungsarbeiten sind zu dokumentieren.



Hinweis !

- Antrieb jährlich von einer Fachkraft überprüfen lassen
- Kürzeres Prüfintervall bei häufig benutzten Toren
- Gültige Vorschriften und Normen beachten

14 Entsorgen

Verpackung entsorgen

Entsorgen Sie das Verpackungsmaterial fachgerecht nach den gesetzlichen Bestimmungen vor Ort oder führen Sie es der Wiederverwertung zu.

Altgeräte entsorgen

Entsorgen Sie Altgeräte fachgerecht nach den gesetzlichen Bestimmungen vor Ort. Führen Sie Altgeräte den ihnen zu Verfügung stehenden Rückgabe- und Sammelsystemen zu. GfA Produkte können Sie auch unentgeltlich zurücksenden. Frankieren Sie dafür die Rücksendung ausreichend und kennzeichnen Sie diese mit der Aufschrift „Altgeräte“.



Achtung - Umweltschädigung!

Das Getriebe enthält Öl.

- Sorgen Sie für eine fachgerechte Entsorgung nach den gesetzlichen Bestimmungen vor Ort.

EU-Konformitätserklärung

im Sinne der Explosionsschutzrichtlinie 2014/34/EU
über den sicheren Zusammenbau von Baugruppen



GfA ELEKTROMATEN GmbH & Co. KG
Wiesenstraße 81 · 40549 Düsseldorf
Germany


Wir, die
GfA ELEKTROMATEN GmbH & Co. KG
erklären in alleiniger Verantwortung, dass die
nachfolgend genannten Baugruppen der oben
angegebenen Richtlinie entsprechen und durch den
Zusammenbau keine neuen Gefahren entstehen. Die
zusammengebaute Baugruppe ist nur zum Einbau in
eine Toranlage bestimmt.


Angewandte Normen:
DIN EN ISO 80079-36:2016
Explosionsfähige Atmosphären -
Teil 36: Nicht-elektrische Geräte für den Einsatz in
explosionsfähigen Atmosphären -
Grundlagen und Anforderungen

Antrieb
KE 9.24-25,00 Ex
Art-Nr.: 10005489 00001

Bestehend aus:
Getriebe Baureihe: SG 50 60.T4
Motor: DDEx 71LH/4K
Klemmenkasten: 8146/1041
Endschalter: 07-2511

Übergeordnete Kennzeichnung des Produktes

 II 2G Ex db eb h IIC T4 Gb

 II 2D Ex tb h IIC 130°C Db

Düsseldorf, 10.08.2018

Stephan Kleine
Geschäftsführer



Unterschrift

EU-Konformitätserklärung

im Sinne der Explosionsschutzrichtlinie 2014/34/EU
Anhang VIII interne Fertigungskontrolle





GfA ELEKTROMATEN GmbH & Co. KG
Wiesenstraße 81 · 40549 Düsseldorf
Germany

Wir, die
GfA ELEKTROMATEN GmbH & Co. KG
erklären in alleiniger Verantwortung, dass die
nachfolgend genannte Baugruppe der oben
angegebenen Richtlinie entspricht und nur für die
Verwendung als ELEKTROMAT (Torantrieb) bestimmt
ist.

Getriebe
SG 50 60.T4

Kennzeichnung des Produktes nach
Richtlinie:

 II 2G Ex h IIC T4 Gb

 II 2D Ex h IIIC 130°C Db

Benannte Stelle im Sinne der Richtlinie:
TÜV Nord Anlagentechnik GmbH
Am TÜV 1
30519 Hannover, Deutschland

Registrierungsnummer: 8000306986

Düsseldorf, 01.10.2019

Stephan Kleine
Geschäftsführer



Unterschrift

Angewandte Normen:

DIN EN ISO 80079-36:2016

Explosionsfähige Atmosphären -
Teil 36: Nicht-elektrische Geräte für den Einsatz in
explosionsfähigen Atmosphären -
Grundlagen und Anforderungen

DIN EN ISO 80079-37:2016

Explosionsfähige Atmosphären -
Teil 37: Nicht-elektrische Geräte für den Einsatz in
explosionsfähigen Atmosphären -
Schutz durch konstruktive Sicherheit „c“,
Zündquellenüberwachung „b“, Flüssigkeitskapselung
„k“



EG / EU – Konformitätserklärung

HERFORDER ELEKTROMOTOREN-WERKE GmbH & Co. KG

D – 32051 Herford
D – 32008 Herford

Goebenstraße 106
Postfach 1852

Tel.: 05221 59040

info@HEW-HF.de

Die elektrischen Betriebsmittel:

Explosiongeschützte Drehstromasynchronmotoren (druckfeste Kapselung) mit Käfigläufer

Typ	Kennzeichnung Gas	Kennzeichnung Staub
DCEx 63	II 2G Ex db e IIC T4-T6 Gb oder II 2G Ex db IIC T4-T6 Gb	
DBEx 63	II 2G Ex db e IIB T4-T6 Gb oder II 2G Ex db IIB T4-T6 Gb	
DDEx 63	II 2G Ex db e IIC T4-T6 Gb oder II 2G Ex db IIC T4-T6 Gb	II 2D Ex tb IIIC T135°C - 85°C Db
DCEx 71 - 225	II 2G Ex db eb IIC T4-T6 Gb oder II 2G Ex db IIC T4-T6 Gb	
DBEx 71 - 225	II 2G Ex db eb IIB T4-T6 Gb oder II 2G Ex db IIB T4-T6 Gb	
DDEx 71 - 225	II 2G Ex db eb IIC T4-T6 Gb oder II 2G Ex db IIC T4-T6 Gb	II 2D Ex tb IIIC T135°C - 85°C Db
DCEx 250 und DCEx 280	II 2G Ex db eb IIC T4-T6 Gb oder II 2G Ex db IIC T4-T6 Gb	
DBEx 250 und DBEx 280	II 2G Ex db eb IIB T4-T6 Gb oder II 2G Ex db IIB T4-T6 Gb	
DDEx 250 und DDEx 280	II 2G Ex db eb IIC T4-T6 Gb oder II 2G Ex db IIC T4-T6 Gb	II 2D Ex tb IIIC T135°C - 85°C Db
DEx 315	II 2G Ex de IIC T4-T6 oder II 2G Ex d IIC T4-T6	

stimmen mit den Vorschriften folgender Europäischer Richtlinien überein:

- EMV-Richtlinie 2014/30/EU
- ATEX-Richtlinie 2014/34/EU
- RoHS-Richtlinie 2011/65/EU und (EU) 2015/863 (Änderung Anhang II)
- Elektromotorenverordnung 2019/1781/EU
- Maschinenrichtlinie 2006/42/EG

Die Übereinstimmung mit den Vorschriften dieser Richtlinien wird durch die Einhaltung nachstehender Normenreihen, mit allen relevanten Teilen nach aktuellem Datum, nachgewiesen:

- DIN EN 60034
- DIN EN 60079-0:2018, 60079-1:2014, 60079-7:2015 + A1:2018, 60079-31:2014

Es gelten folgende EG/EU-Baumusterprüfbescheinigung:

D_ Ex 63: SIQ 16 ATEX 142 X (€0158 DEKRA DTC GmbH)
D_ Ex 71 – 225: BVS 14 ATEX E 114 X (€0158 DEKRA DTC GmbH)
D_ Ex 250: BVS 19 ATEX E 005 X (€0158 DEKRA DTC GmbH)
D_ Ex 280: BVS 19 ATEX E 006 X (€0158 DEKRA DTC GmbH)
DEx 315: PTB 10 ATEX 1047 X (€0158 DEKRA DTC GmbH)

Das bezeichnete Produkt ist zum Einbau in eine andere Maschine bestimmt.

Die Inbetriebnahme ist solange untersagt, bis die Konformität des Endproduktes mit der Richtlinie 2006/42/EG festgestellt ist.

(M. Scheidt) Geschäftsleitung

Datum 30.06.2021

Die Sicherheitshinweise der Produktdokumentation sind zu beachten.

Diese Konformitätserklärung ist keine Zusicherung von Eigenschaften im Sinne der Produkthaftung.

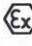

EU Konformitätserklärung
EU Declaration of Conformity
Déclaration de Conformité UE



R. STAHL Schaltgeräte GmbH • Am Bahnhof 30 • 74638 Waldenburg, Germany
 erklärt in alleiniger Verantwortung, declares in its sole responsibility, déclare sous sa seule responsabilité,

dass das Produkt: that the product: que le produit:	Klemmenkästen Terminal Boxes Boîtes de jonction
Typ(en), type(s), type(s):	8146/1 8146/2

mit den Anforderungen der folgenden Richtlinien und Normen übereinstimmt.
 is in conformity with the requirements of the following directives and standards.
 est conforme aux exigences des directives et des normes suivantes.

Richtlinie(n) / Directive(s) / Directive(s)	Norm(en) / Standard(s) / Norme(s)
2014/34/EU ATEX-Richtlinie 2014/34/EU ATEX Directive 2014/34/UE Directive ATEX	EN IEC 60079-0:2018 EN 60079-1:2014 EN IEC 60079-7:2015 + A1:2018 EN 60079-11:2012 EN 60079-18:2015 + A1:2017 + AC:2018 EN 60079-28:2015 EN 60079-31:2014
Kennzeichnung, marking, marquage:	 II 2 G Ex db eb ia mb op pr IIC T6...T4 Gb II 2 G Ex ia IIC T6...T4 Gb II 2 D Ex tb IIIC T80 °C...T130 °C Db  CE0158
EU Baumusterprüfbescheinigung: EU Type Examination Certificate: Attestation d'examen UE de type:	PTB 01 ATEX 1016 (Physikalisch-Technische Bundesanstalt, Bundesallee 100, 38116 Braunschweig, Germany, NB0102)
Produktnormen nach Niederspannungsrichtlinie: Product standards according to Low Voltage Directive: Normes des produit pour la Directive Basse Tension:	EN 61439-1:2011 EN 61439-2:2011
2014/30/EU EMV-Richtlinie 2014/30/EU EMC Directive 2014/30/UE Directive CEM	Nicht zutreffend nach Artikel 2, Absatz (2) d). Not applicable according to article 2, paragraph (2) d). Non applicable selon l'article 2, paragraphe (2) d).
2011/65/EU RoHS-Richtlinie 2011/65/EU RoHS Directive 2011/65/UE Directive RoHS	EN IEC 63000:2018

Waldenburg, 2021-03-01

Ort und Datum
Place and date
Lieu et date

i.V.


 Holger Semrau
 Leiter Entwicklung Schaltgeräte
 Director R&D Switchgear
 Directeur R&D Appareillage

i.V.


 Jürgen Freimüller
 Leiter Qualitätsmanagement
 Director Quality Management
 Directeur Assurance de Qualité

EU Konformitätserklärung
 EU Declaration of Conformity
 Déclaration UE de conformité
 N° 01-2511-7C0001_B

BARTEC

Wir	We	Nous
BARTEC GmbH Max-Eyth-Straße 16 97980 Bad Mergentheim Germany		
erklären in alleiniger Verantwortung, dass das Produkt	declare under our sole responsibility that the product	attestons sous notre seule responsabilité que le produit
Endschalter Positionsschalter	Limit Switch Position switch	Fin de course Interrupteur de position

Limit Switch Typ: 07-2511-**/****; 07-2581-****/****;
 Position Switch Typ: 07-291*-****/******

auf das sich diese Erklärung bezieht den Anforderungen der folgenden Richtlinien (RL) entspricht	to which this declaration relates is in accordance with the provision of the following directives (D)	se référant à cette attestation correspond aux dispositions des directives (D) suivantes
ATEX-Richtlinie 2014/34/EU	ATEX-Directive 2014/34/EU	Directive ATEX 2014/34/UE
RoHS-Richtlinie 2011/65/EU	RoHS-Directive 2011/65/EU	Directive RoHS 2011/65/UE
RoHS-Richtlinie 2015/863/EU	RoHS-Directive 2015/863/EU	Directive RoHS 2015/863/UE
und mit folgenden Normen oder normativen Dokumenten übereinstimmt	and is in conformity with the following standards or other normative documents	et est conforme aux normes ou documents normatifs ci-dessous

EN IEC 60079-0:2018
EN 60079-1:2014
EN 60079-31:2014
EN 60529:1991
+ A1:2000 + A2:2013
EN 60947-1:2007 +
A1:2011 + A2:2014
EN 60947-5-1:2017

Verfahren der EU-Baumusterprüfung / Benannte Stelle	Procedure of EU-Type Examination / Notified Body	Procédure d'examen UE de type / Organisme Notifié
---	--	---

EPS 14 ATEX 1766 X, Issue 1

2004, Bureau Veritas CPS Germany GmbH, Businesspark A96, 86842 Türkheim

CE 0044

Bad Mergentheim, 17.02.2020



i.A. Simon Dyhringer
Product Manager Ex e



i.V. Cristian Olareanu
Team Leader Certification Center

Einbauerklärung

im Sinne der Maschinen-Richtlinie 2006/42/EG
für eine unvollständige Maschine Anhang II Teil B



Konformitätserklärung

im Sinne der EMV Richtlinie 2014/30/EU
im Sinne der RoHS Richtlinie 2011/65/EU

GfA ELEKTROMATEN GmbH & Co. KG
Wiesenstraße 81 · 40549 Düsseldorf
Germany

Wir, die
GfA ELEKTROMATEN GmbH & Co. KG
erklären in alleiniger Verantwortung, dass das
nachfolgend genannte Produkt den oben
angegebenen Richtlinien entspricht und nur zum
Einbau in einer Toranlage bestimmt ist.

Antrieb
KE 9.24-25,00 Ex
Art-Nr.: 10005489 00001

Wir verpflichten uns, den Aufsichtsbehörden auf
begründetes Verlangen die speziellen Unterlagen zu
der unvollständigen Maschine zu übermitteln.

Dieses Produkt darf erst in Betrieb genommen
werden, wenn festgestellt wurde, dass die
vollständige Maschine/Anlage, in die es eingebaut
wurde, den Bestimmungen der oben genannten
Richtlinien entspricht.

Bevollmächtigter für das Zusammenstellen der
technischen Unterlagen ist der Unterzeichner.

Düsseldorf, 10.08.2018

Stephan Kleine
Geschäftsführer

Unterschrift

Folgende Anforderungen aus Anhang I der
Maschinenrichtlinie 2006/42/EG werden erfüllt:
1.1.2, 1.1.3, 1.1.5, 1.2.2, 1.2.3, 1.2.6, 1.3.2, 1.3.3,
1.3.9, 1.5.1, 1.5.2, 1.5.4, 1.5.6, 1.5.7, 1.5.8, 1.5.9,
1.5.10, 1.5.11, 1.5.13, 1.6.1, 1.6.2, 1.6.4, 1.7.2, 1.7.3,
1.7.4.3.

Angewandte Normen:
EN 12453:2017+A1:2021
Tore - Nutzungssicherheit kraftbetätigter Tore -
Anforderungen und Prüfverfahren

EN 12604:2017
Tore - Mechanische Aspekte - Anforderungen und
Prüfverfahren

EN 60335-1:2012
Sicherheit elektrischer Geräte für den Hausgebrauch
und ähnliche Zwecke
Teil 1: Allgemeine Anforderungen

EN 61000-6-2:2005
Elektromagnetische Verträglichkeit (EMV)
Teil 6-2 Fachgrundnorm – Störfestigkeit für
Industriebereich

EN 61000-6-3:2007
Elektromagnetische Verträglichkeit (EMV)
Teil 6-3 Fachgrundnorm – Störaussendung für
Wohnbereich, Geschäfts- und Gewerbebereiche
sowie Kleinbetriebe

Declaration of incorporation

within the meaning of Supply of Machinery (Safety) Regulations 2008
for partly completed machinery, Appendix II Part B

Declaration of conformity

within the meaning of Electromagnetic Compatibility Regulations 2016
within the meaning of Restriction of the Use of Certain Hazardous Substances in Electrical
and Electronic Equipment Regulations 2012



We,
GfA ELEKTROMATEN GmbH & Co. KG
declare under our sole responsibility that the
following product complies with the above directives
and is only intended for installation in a door system.

Drive unit

KE 9.24-25,00 Ex

Part no.: 10005489 00001

We undertake to transmit in response to a reasoned
request by the appropriate regulatory authorities the
special documents on the partly completed
machinery.

This product must only be put into operation when it
has been determined that the complete
machine/system in which it has been installed
complies with the provisions of the above-mentioned
directives.

Authorised representative:
Andrew Collett
GfA ELEKTROMATEN UK Ltd
Tournament Fields Business Park,
Agincourt Rd,
Warwick CV34 6XZ

Düsseldorf, 01.11.2022

Stephan Kleine
CEO

A handwritten signature in black ink, appearing to read 'S. Kleine'.

Signature

The following requirements from Appendix I of the
Supply Machinery (Safety) Regulations 2008 are
met:

1.1.2, 1.1.3, 1.1.5, 1.2.2, 1.2.3, 1.2.6, 1.3.2, 1.3.3,
1.3.9, 1.5.1, 1.5.2, 1.5.4, 1.5.6, 1.5.7, 1.5.8, 1.5.9,
1.5.10, 1.5.11, 1.5.13, 1.6.1, 1.6.2, 1.6.4, 1.7.2, 1.7.3,
1.7.4.3.

Applied Standards:

BS EN 12453:2017+A1:2021

Industrial, commercial and garage doors and gates -
Safety in use of power operated doors -
Requirements

BS EN 60335-2-103:2015

Household and similar electrical appliances -
Safety - Part 2-103: Particular requirements for
drives for gates, doors and windows

BS EN 61000-6-2:2005

Electromagnetic compatibility (EMC) Part 6-2
Generic standards – Immunity standard for
industrial environments

BS EN 61000-6-3:2007

Electromagnetic compatibility (EMC) Part 6-3
Generic standards – Emission standard for
residential, commercial and light-industrial
environments