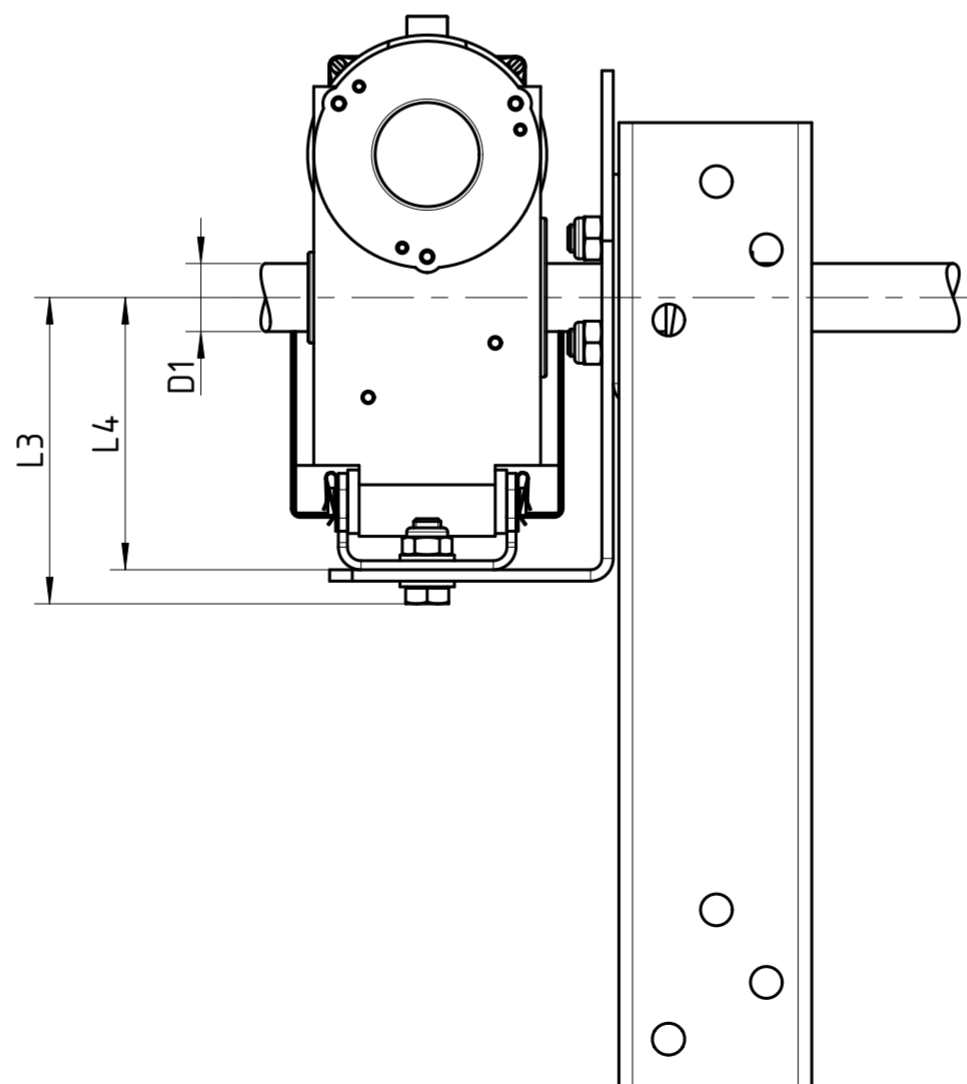
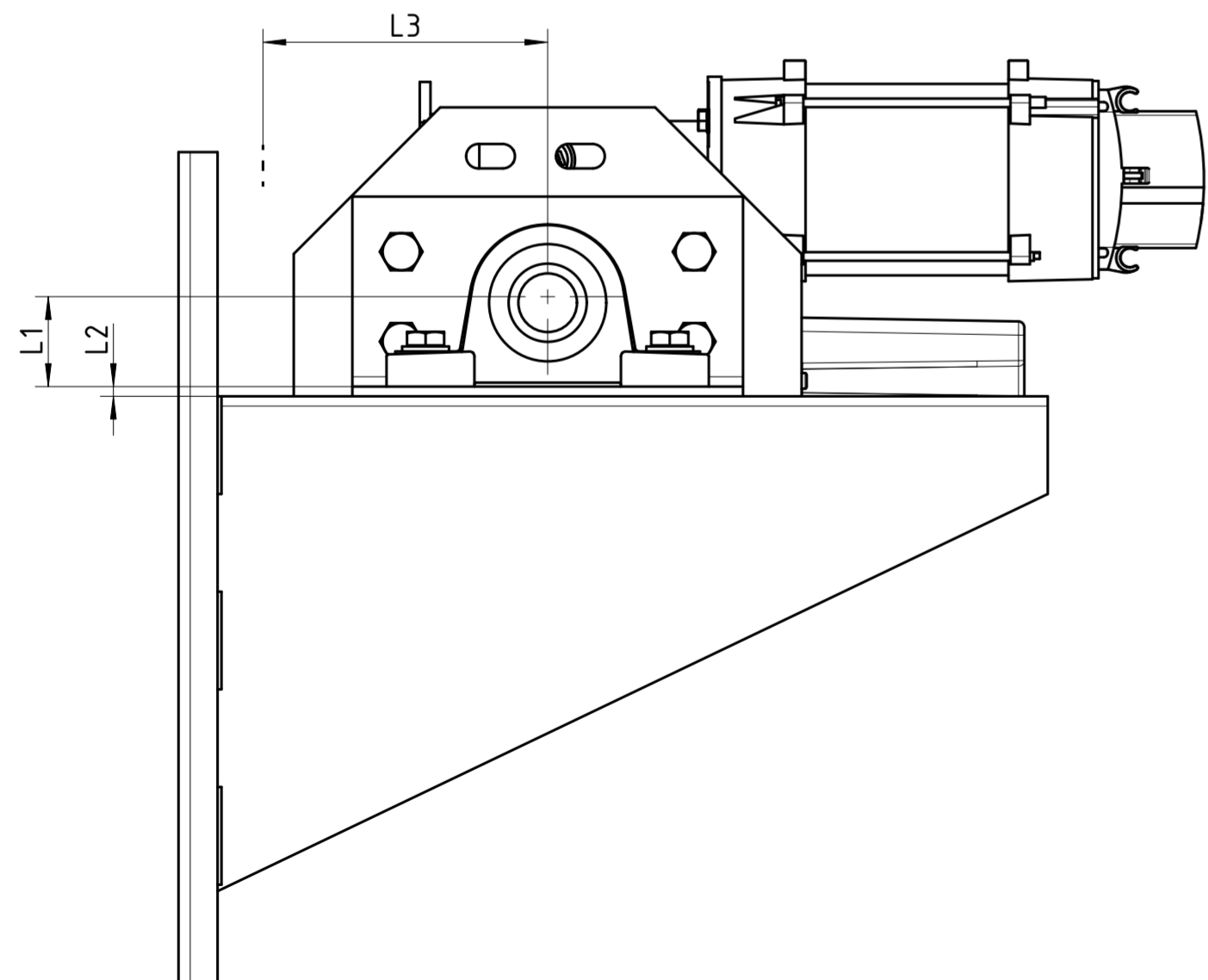
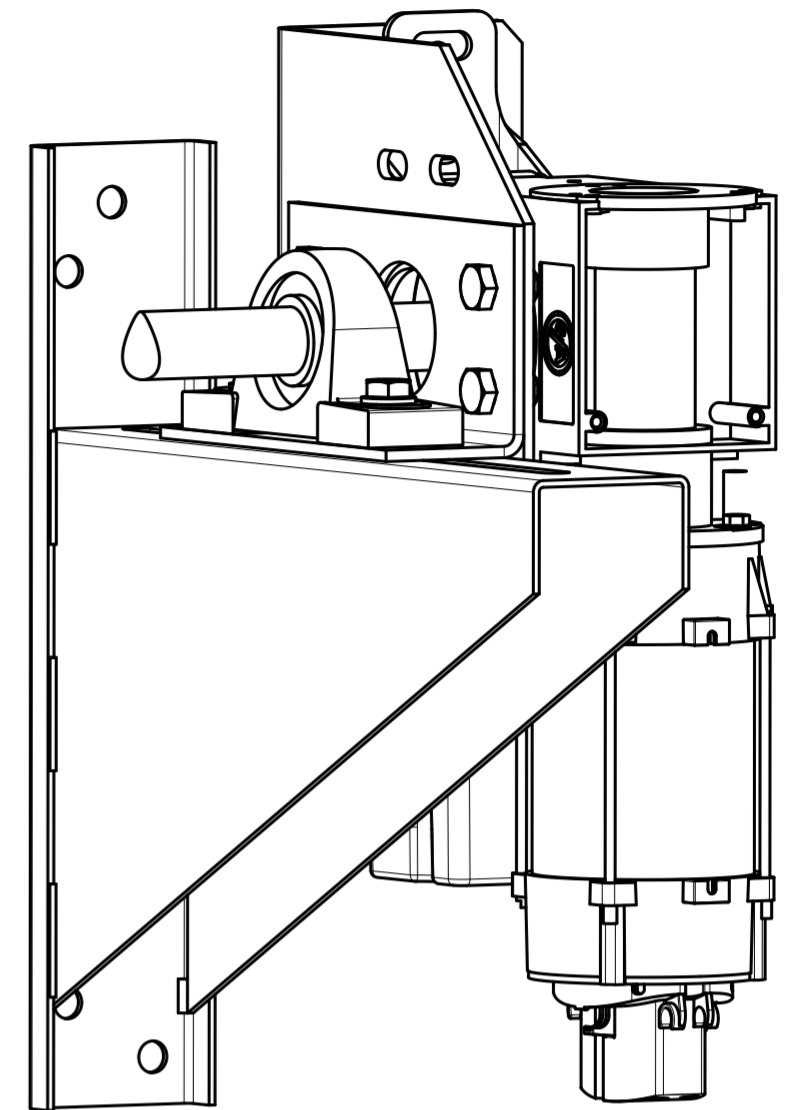
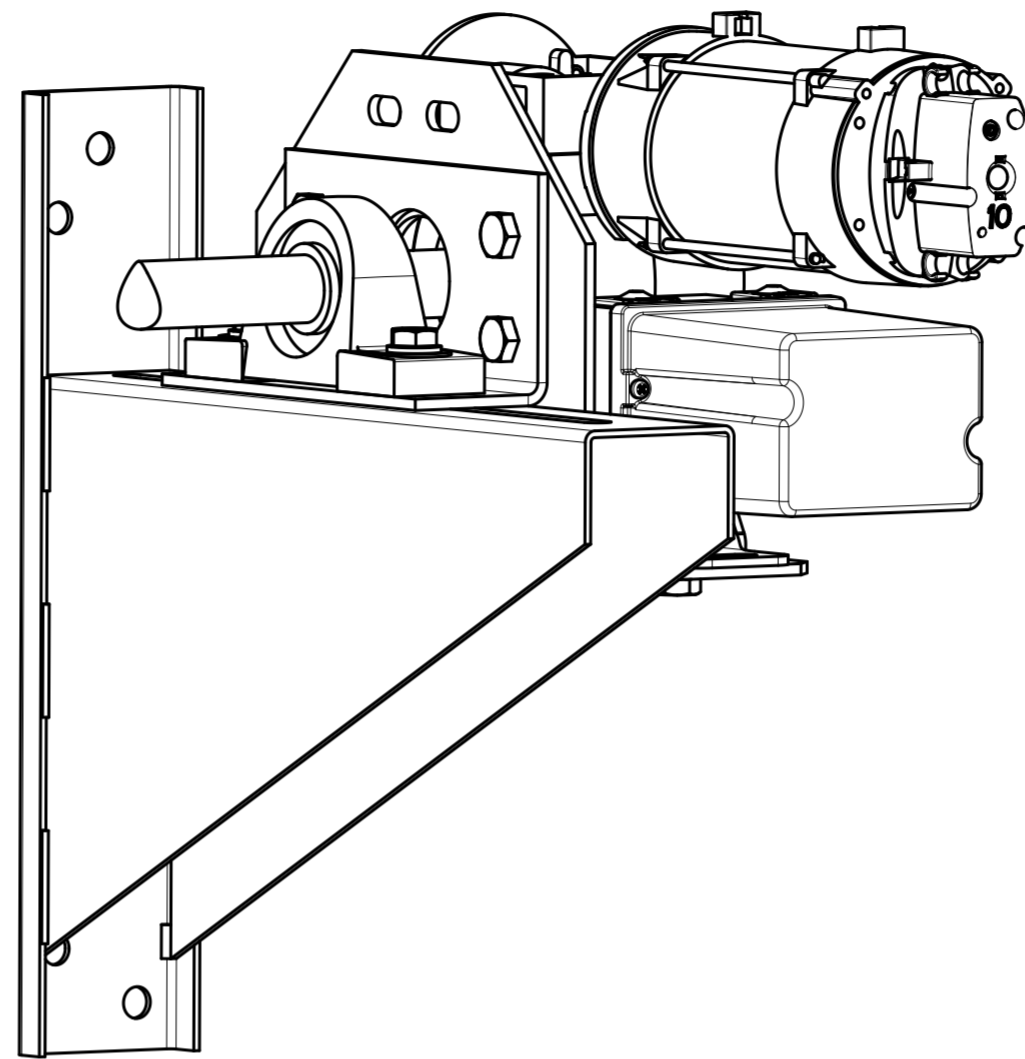
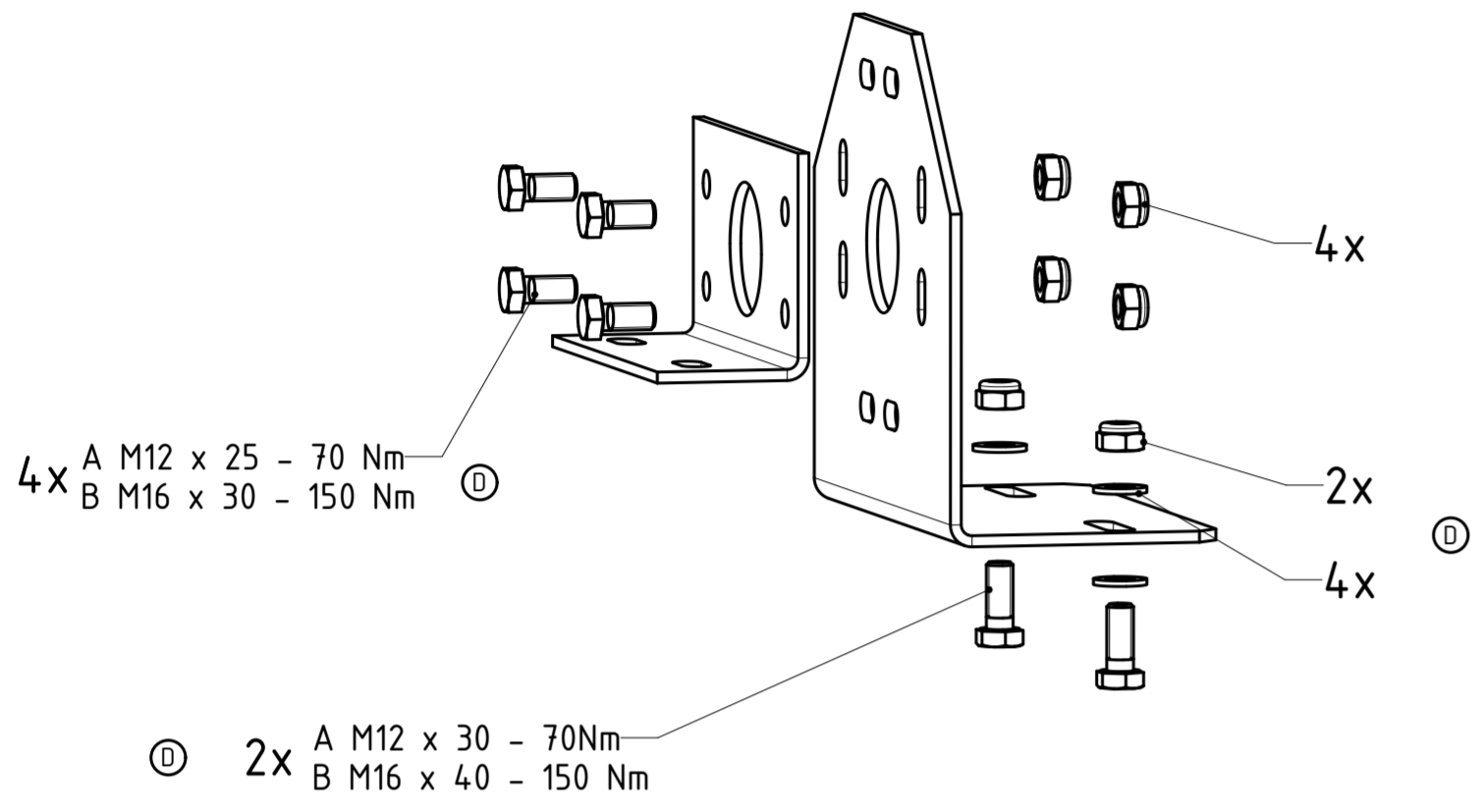


A 30002930: SG63F, SG63F-SIK, SG85F (M12)

B 30003162: SG115F (M16)



		L1	L2	L3	L4	D1
SG63F:	SI 17.15, SI 17.24, ...	42.9	5	135	120	30
SG63F-SIK:	SIK 15.12, SIK 23.12 ...	42.9	5	140	125	30
SG85F:	SI 25.10, SI 25.15, ...	42.9	5	135	120	30
SG85F:	SI 40.15, SI 55.15, ...	49.2	5	135	120	40
SG115F:	SI 75.15, SI 100.10, ...	63.5	6	154	135	55

Ind./lfr. D.2	Dokumentenstatus Freigegeben	Ausgabedatum 24.08.2017	Zulässige Abweichung	Maßstab 3:10	Format DIN A2	Gewicht
			Datum 24.08.2017	Name Prüf	Werkstoff nach GfA Stückliste, bzw.: Div.	Klassifikation 2 PP 446 17
			Geprüft Genehmigt		Benennung	
d	M-113-17	23.08.2017	Bijick	GfA ELEKTROMATEN Wiesenstraße 81 40549 Düsseldorf Germany	Einbauzeichnung Zubehör Drehmomentstütze	
c	M-083-16	27.06.2016	Würfel		Art.- /Zeichnungsnummer	Blatt
b	M-107-11	21.09.11	Schill		50000749	1/1
a	M-071-06	29.05.06	Hoeck		Verwendungsbereich	
Ind.	ÄM	Datum	Ersteller			

Schutzvermerk DIN ISO 16016 beachten / observe protective rights acc. to DIN ISO 16016  
 Prof/E - Dateiname: 50000749.drw