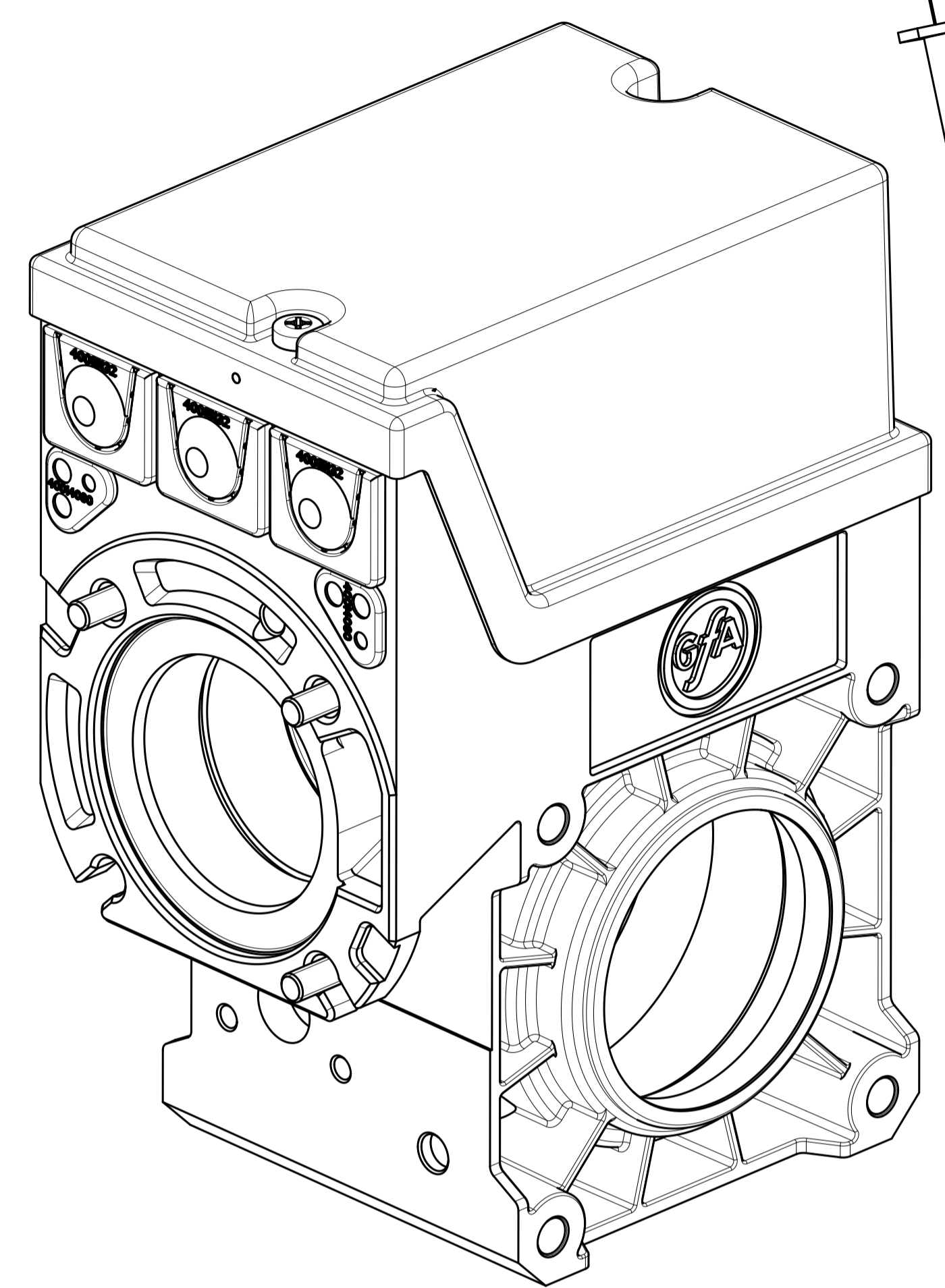
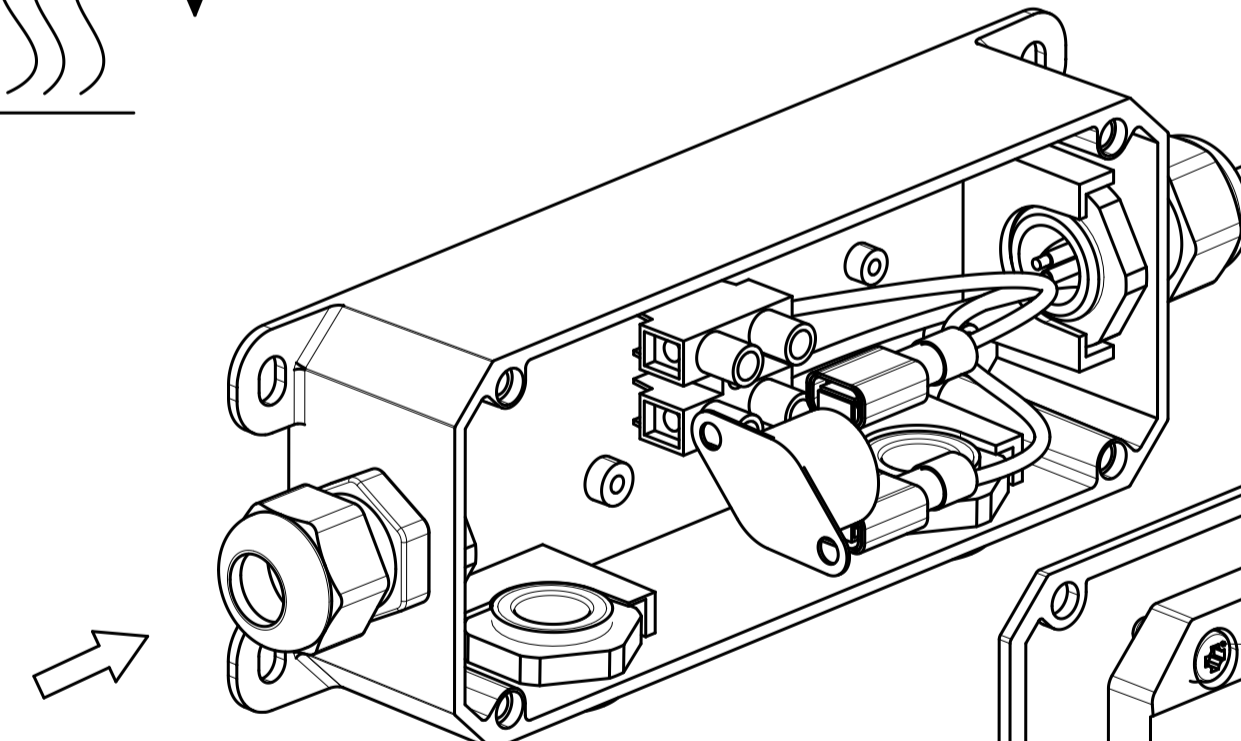


1.
ca. 1ml



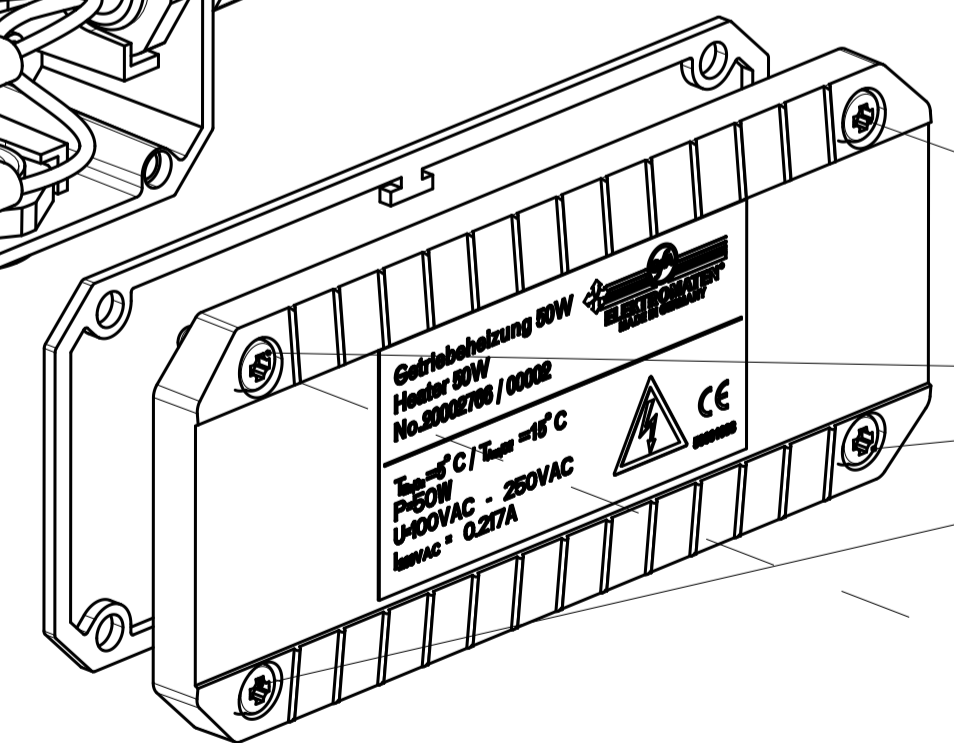
1.
ca. 1ml

2.
2 x M5x16
Torx T25
M= 3,5Nm ± 0,5Nm

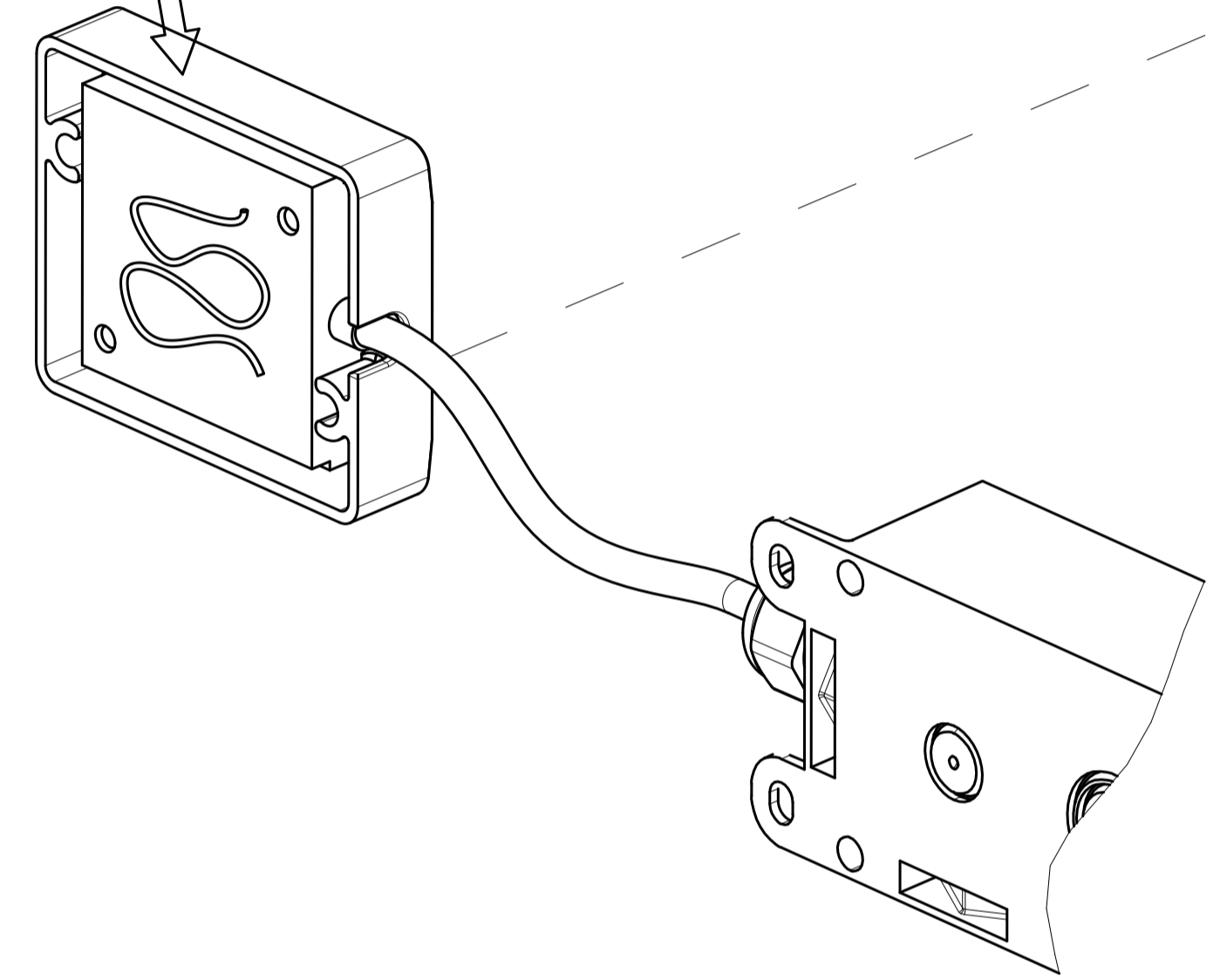
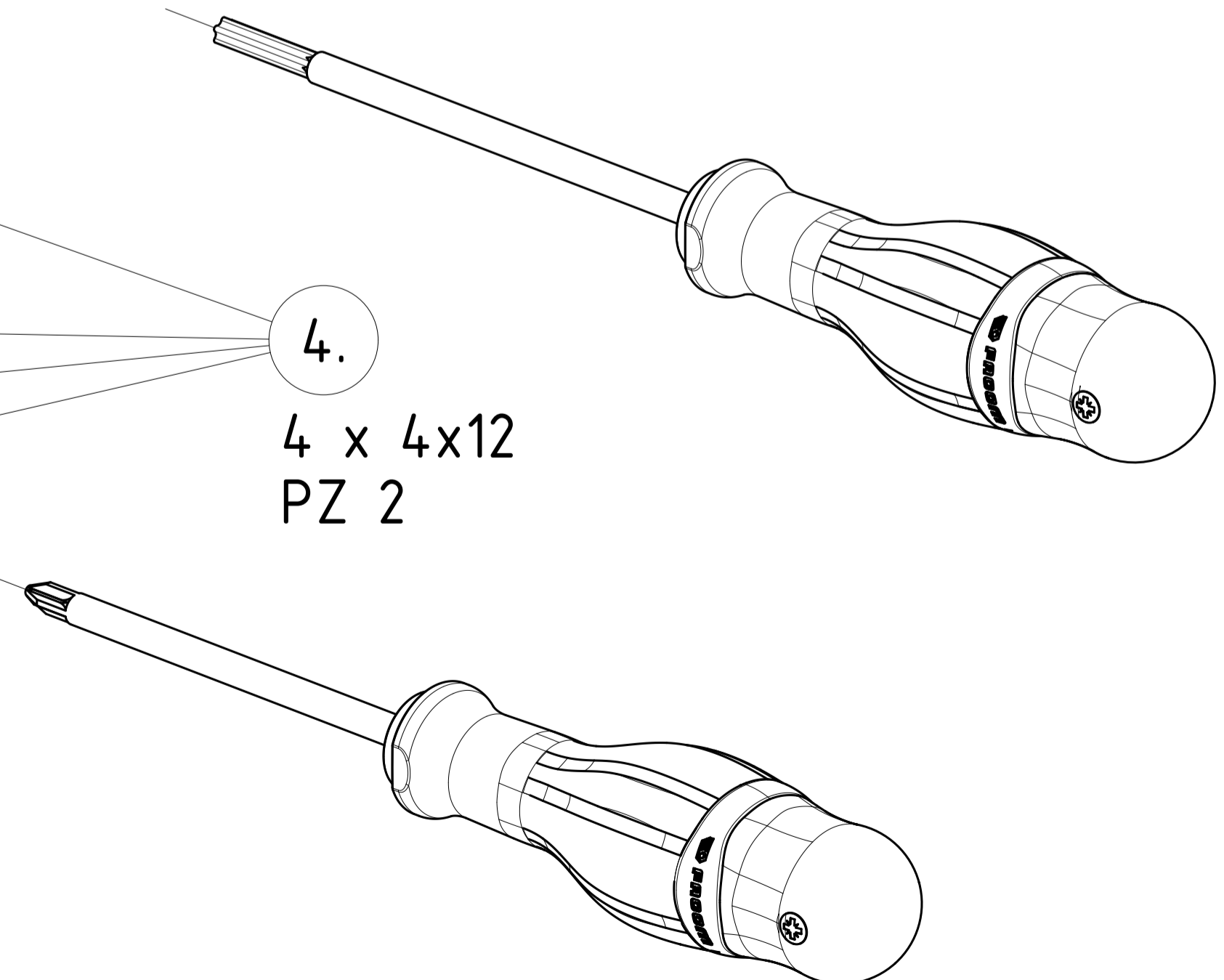


1x 230/250V
AC

3.



4.
4 x 4x12
PZ 2



20002766_00002 L=0m
20002766_00003 L=10m

Ind./Alt.	Dokumentenstatus	Ausgabedatum	Zulässige Abweichung	Maßstab	Format	Gewicht
D.3	Freigegeben	05.10.2017	QMWO0033	1:1	DIN A1	
			Datum	Name	Werkstoff nach GFA Stückliste,	Klassifikation
			Geprüft	Hafner	Div.	2 PP 446 17
			Genehmigt	Schilling	Benennung	
D	M-128-17	29.09.2017	Falke	GFA ELEKTROMATEN Wiesenstraße 81 40549 Düsseldorf Germany	Einbauzeichnung Zubehör Getriebeheizung mit Regler	
c	E-075-13	15.03.13	Hoeck		Art.- / Zeichnungsnummer	Blatt
b	M-144-09	17.11.09	Falke		50001129	1/1
a	022-05	03.03.2005	Falke		Verwendungsbereich	
Ind.	AM	Datum	Ersteller			