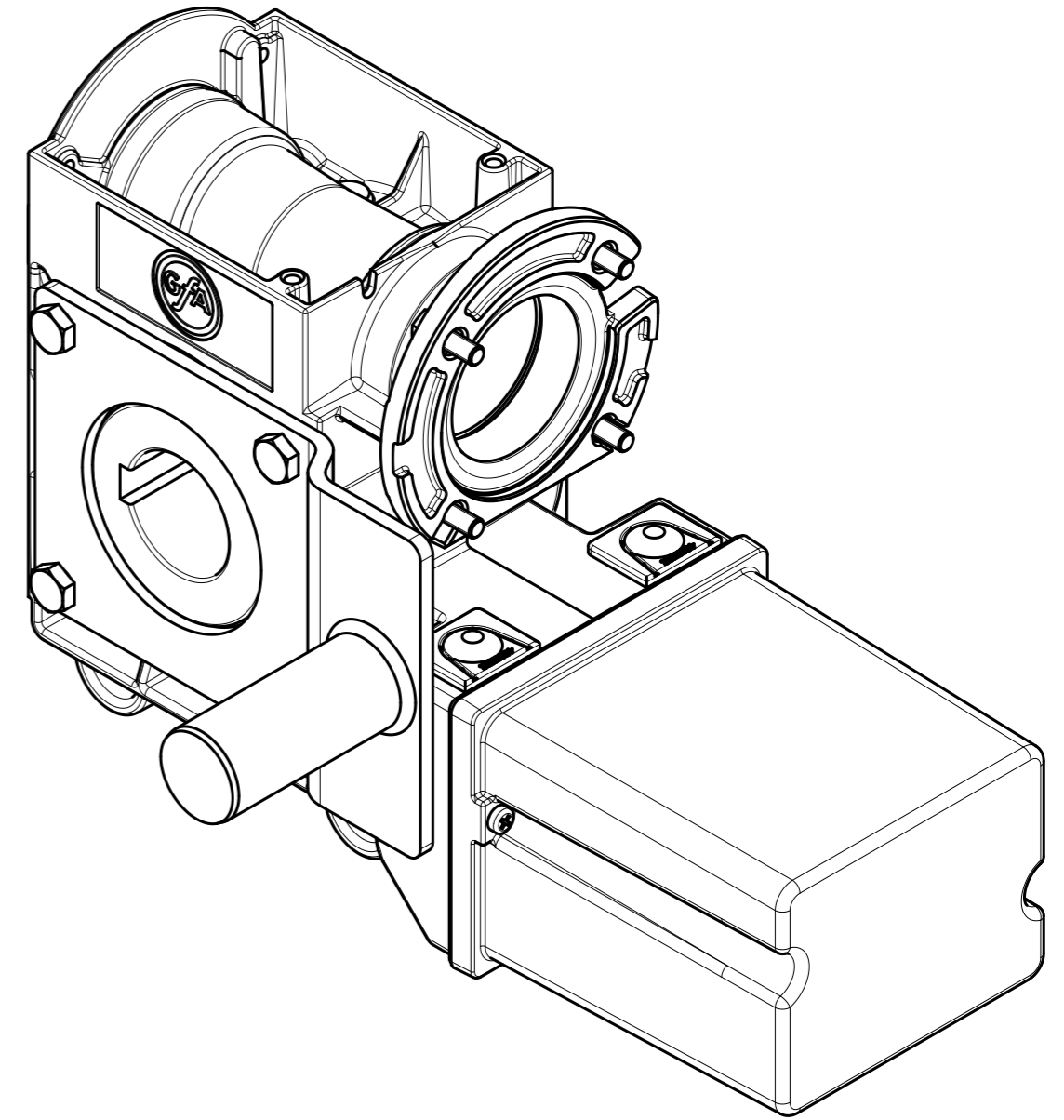
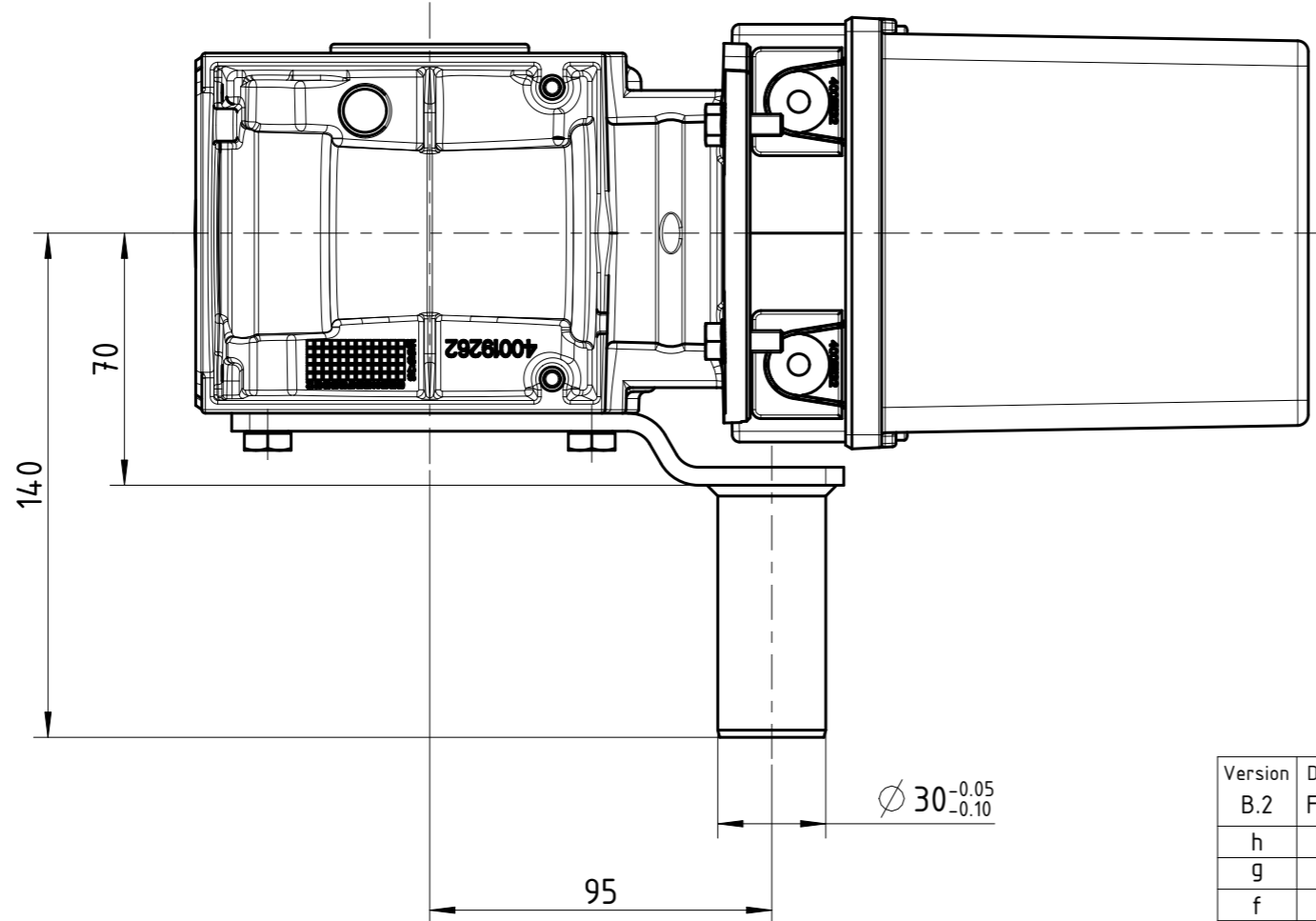
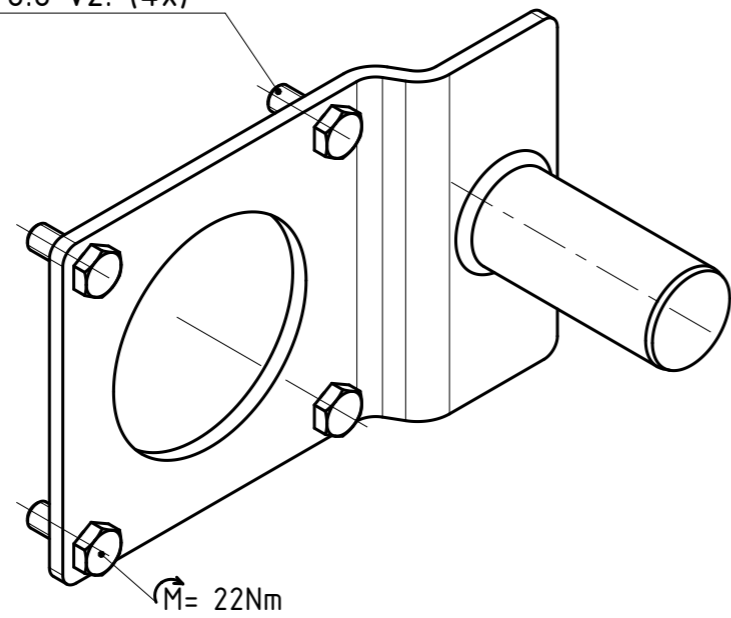


Schutzvermerk DIN ISO 16016 beachten / observe protective rights acc. to DIN ISO 16016

Pro/E - Dateiname: 50001357.drw

DIN EN ISO 4017-M8x22-8.8 vz. (4x)



Artikelnr.: 20002641 00004

|                |                                 |                            |                      |            |        |   |                  |                               |
|----------------|---------------------------------|----------------------------|----------------------|------------|--------|---|------------------|-------------------------------|
| Version<br>B.2 | Dokumentenstatus<br>Freigegeben | Ausgabedatum<br>30.01.2017 | Zulässige Abweichung |            |        | Maßstab<br>1:2  | Format<br>DIN A3 | Gewicht                       |
| h              |                                 |                            |                      | Datum      | Name   | Werkstoff nach GfA Stückliste,<br>bzw.: div.            |                  | Klassifikation<br>3 PP 446 17 |
| g              |                                 |                            | Geprüft              | 27.01.2017 | Hafner |   |                  |                               |
| f              |                                 |                            | Genehmigt            |            |        | Benennung   |                  |                               |
| e              |                                 |                            |                      |            |        | Einbauzeichnung Zubehör<br>Anrolldrehmomentstütze SG63F |                  |                               |
| d              |                                 |                            |                      |            |        |   |                  |                               |
| c              |                                 |                            |                      |            |        | Art.- / Zeichnungsnummer                                |                  | Blatt                         |
| b              | M-163-16                        | 25.01.2017                 | Peters               |            |        | 50001357  |                  | 1/1                           |
| a              | ohne                            | 03.02.2015                 | Würfel               |            |        |   |                  |                               |
| Rev.           | ÄM                              | Datum                      | Ersteller            |            |        | Verwendungsbereich<br>SG63F                             |                  |                               |



GfA ELEKTROMATEN  
Wiesenstraße 81  
40549 Düsseldorf  
Germany