

# Zubehör elektrisch

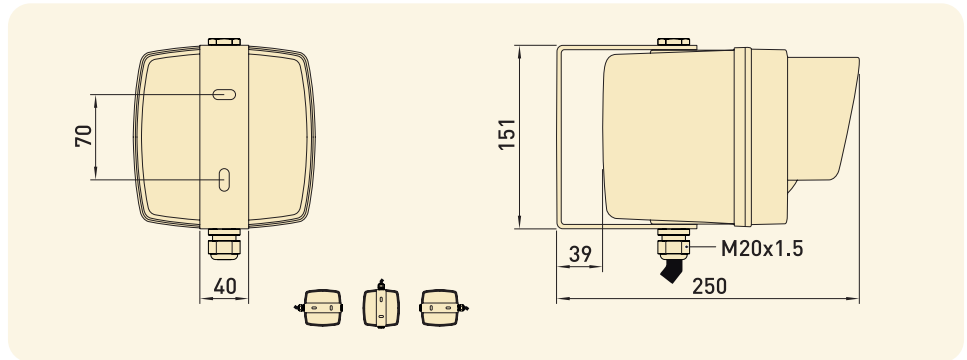
## Ampeln

- Sehr hohe Lebensdauer
- Geringer Stromverbrauch
- Geringe Wärmeentwicklung

- Bessere optische Wahrnehmung, kein Blendeffekt
- Variabler Anschluss



| Bezeichnung               | Beschreibung                                                                                         | Art.-Nr. |
|---------------------------|------------------------------------------------------------------------------------------------------|----------|
| LED-Ampel                 | Kalotte: Ø 130 mm<br>Schutzart: IP65<br>Spannung: 230 V / 50 Hz - 60 Hz; 3 W (15 mA)<br>Fassung: E27 |          |
|                           | 1 Rot                                                                                                | 30005345 |
|                           | 2 Grün                                                                                               | 30005346 |
|                           | 3 Gelb                                                                                               | 30005347 |
|                           | 4 Rot-Grün                                                                                           | 30005348 |
| Ersatz-Leuchtmittel (LED) | 5 Spannung: 230 V / 50 Hz - 60 Hz<br>Fassung: E27<br>Geeignet für alle Farbvarianten                 | 40017652 |



## Rundumleuchte



| Bezeichnung       | Beschreibung                                                                         | Art.-Nr. |
|-------------------|--------------------------------------------------------------------------------------|----------|
| LED-Rundumleuchte | 6 Ø 100 mm, Höhe: 139 mm<br>Farbe: Orange<br>Schutzart: IP65<br>Spannung: 230 V, 3 W | 40019343 |

## Blitzlampe



| Bezeichnung                        | Beschreibung                                                                                    | Art.-Nr. |
|------------------------------------|-------------------------------------------------------------------------------------------------|----------|
| Blitzlampensatz für TS Steuerungen | 7 Ø 100 mm, Höhe: 110 mm pro Lampe<br>Farbe: Orange<br>Schutzart: IP65<br>Spannung: 230 V, 15 W | 20003217 |