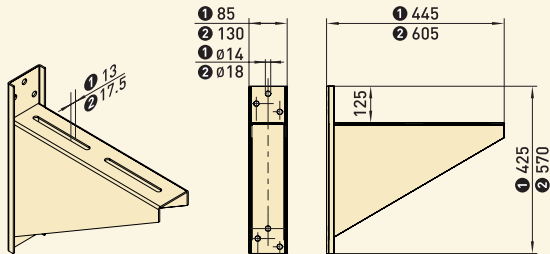


Zubehör mechanisch

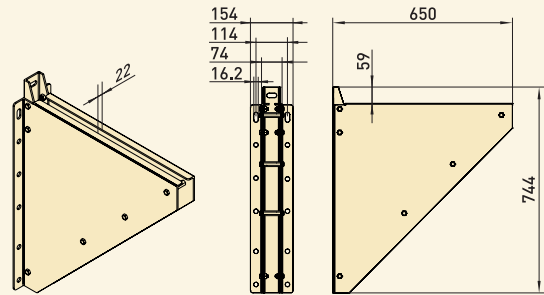
1. Konsolen für Aufsteck-ELEKTROMATEN SI + SIK

1.1 Konsole



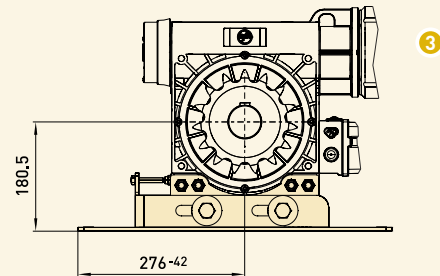
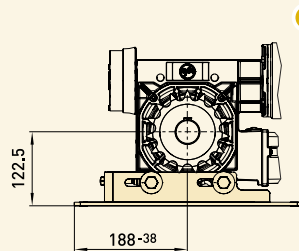
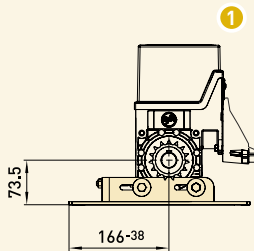
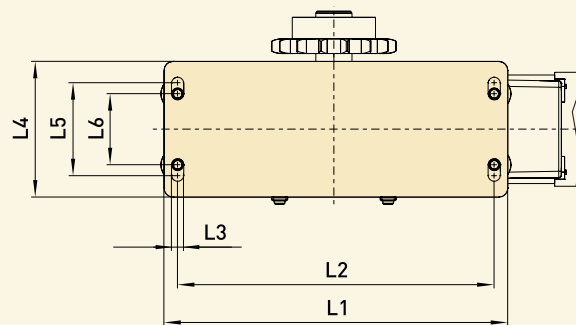
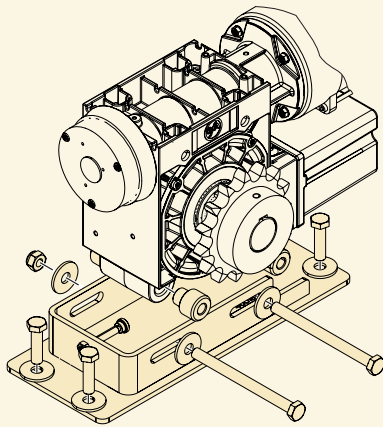
Für Baureihe	Art.-Nr.	Max. Belastung
SG63F / SG63F-SIK SG85F (≤ SI 55)	① 40006488	5 kN
SG115F (≤ SI 140)	② 40012396	12 kN

1.2 Konsole



Für Baureihe	Art.-Nr.	Max. Belastung
SG115F (≥ SI 180) SG186F	40016189	29 kN

2. Konsolen für Kettenrad-ELEKTROMATEN KE



	Für Baureihe	Art.-Nr.	L1	L2	L3	L4	L5	L6
①	SG50	30005056	300	258,5	11,5	130	103,5	76,5
②	SG85	30005055	380	350	13,5	150	101,5	78,5
③	SG115	30005100	520	485	17,5	200	112,5	87,5

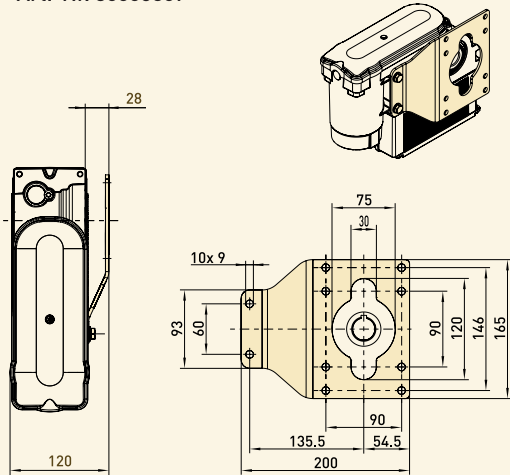
■ Montage erfolgt ohne Fußwinkel

Zubehör mechanisch

3. Drehmomentstützen für Baureihe SG40

3.1 Drehmomentstütze SG40 Typ A

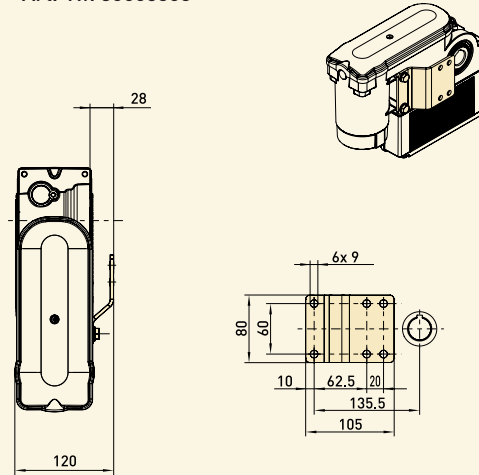
Art.-Nr. 30005807



■ ELEKTROMATEN nur waagrecht

3.2 Drehmomentstütze SG40 Typ B

Art.-Nr. 30005808

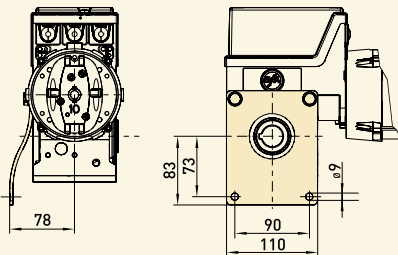


■ ELEKTROMATEN nur waagrecht

4. Drehmomentstütze + Flanschkonsole für Baureihe SG50

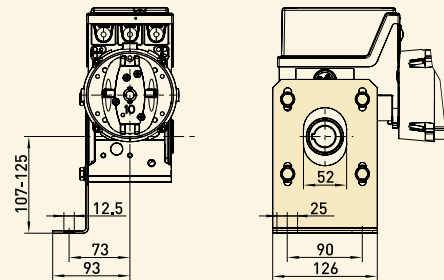
4.1 Drehmomentstütze

Art.-Nr. 30002636



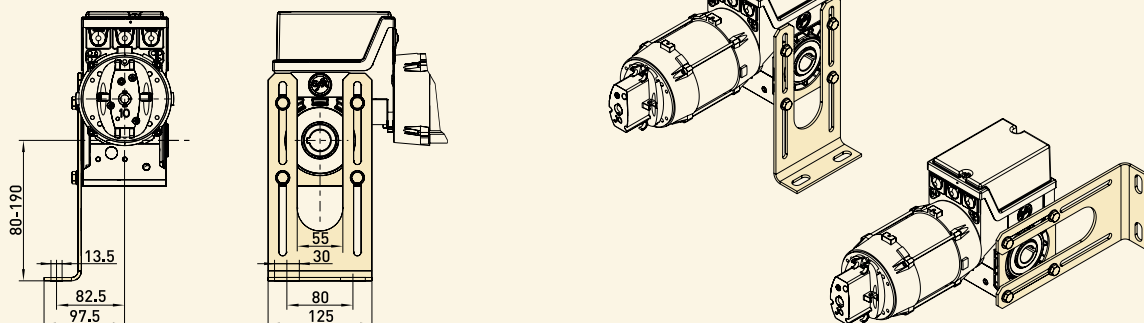
4.2 Flanschkonsole H 107-125

Art.-Nr. 30002685



4.3 Flanschkonsole H 80-190

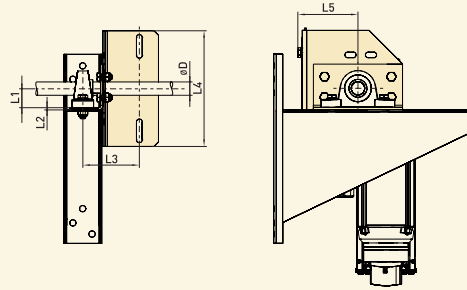
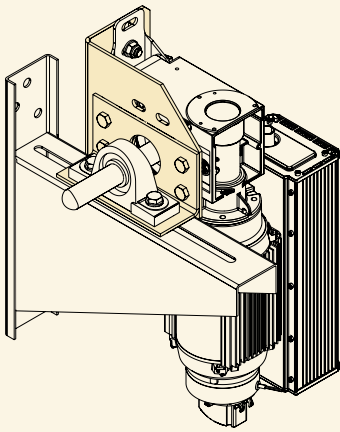
Art.-Nr. 30005839



■ Alle Befestigungen können senkrecht und waagrecht montiert werden

Zubehör mechanisch

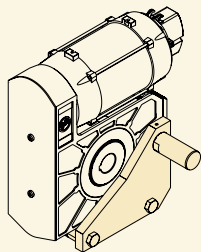
5. Drehmomentstützen für Baureihe SG63 bis SG115



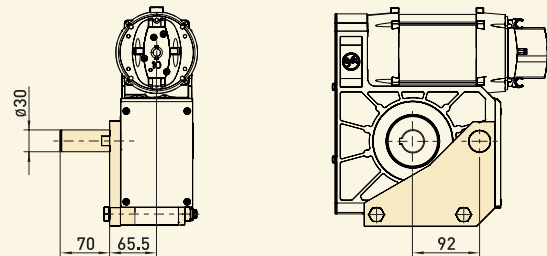
Für Baureihe	Ø D	Art.-Nr.	L1	L2	L3	L4	L5
SG63F	25	30002930	36,5	5	127	260	135
SG63F / SG85F	30	30002930	42,9	5	127	260	135
SG85F	40	30002930	49,2	5	127	260	135
SG115F	55	30003162	63,5	6	174	350	148
SG115F	60	30003162	69,8	6	174	350	148

- Rechts- oder Linksabtrieb
- Zur Befestigung mit Pendelfuß zusätzlich erforderlich: Konsole 1.1 oder 1.2 und Stehlager
- ELEKTROMATEN senkrecht (wie dargestellt) oder waagrecht (bei senkrechter Montage müssen FU-Motorn um 90° gedreht werden)

6. Anroll-Drehmomentstütze für Baureihe SG63F-SIK

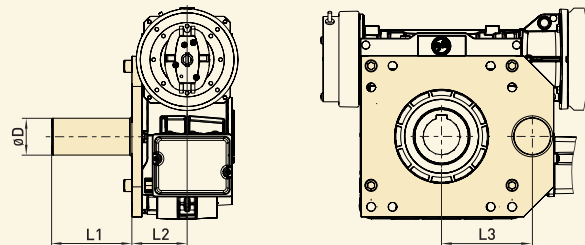
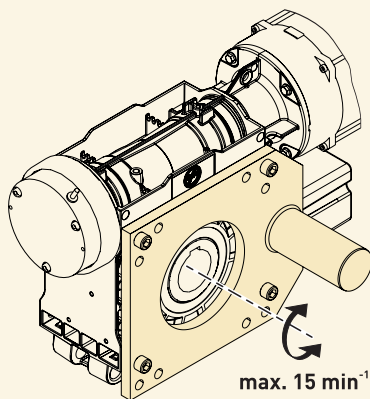


Art.-Nr.:
20002773.00005



- Rechts- oder Linksabtrieb
- ELEKTROMATEN nur waagrecht

7. Anroll-Drehmomentstützen für Baureihe SG63 bis SG115



Für Baureihe	Ø D	Art.-Nr.	L1	L2	L3
SG63F ¹⁾	30	20002641.00004	70	72,5	95
SG85F	30	20002494.00024	80	70	105
SG85F	40	20002494.00025	80	70	105
SG115F ²⁾	55	20002495.00004	120	83	135

- Rechts- oder Linksabtrieb
- ELEKTROMATEN waagrecht (wie dargestellt) oder senkrecht
- 1) Sonderausführung ELEKTROMATEN mit seitlichen Gewinden notwendig
- 2) Verwendung an SI 180.6 nicht möglich