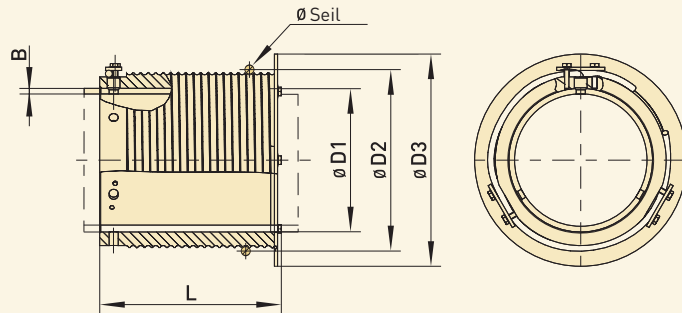


Zubehör mechanisch

8. Seiltrommeln für Siederohre — Typ A

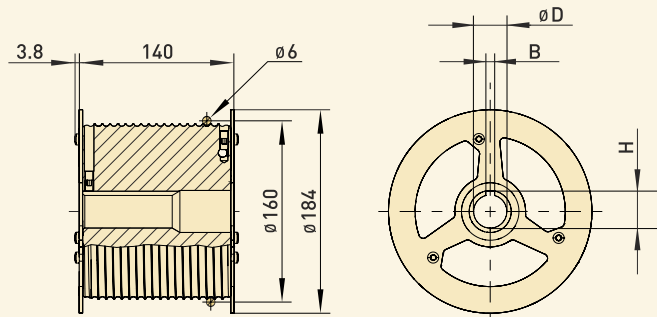
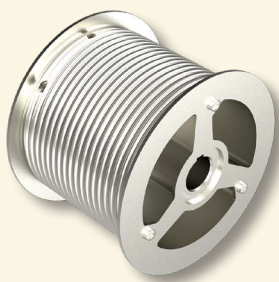


Bezeichnung	Rohr-Ø	Seil-Ø	Nutzbare Seillänge	Max. Torgewicht ¹⁾	Steigung	Art.-Nr.
Seiltrommel A 160-6R-133	133 mm	6 mm	9 m	5000 N	Rechts	30001196
Seiltrommel A 160-6L-133					Links	30001197
Seiltrommel A 160-8R-133	133 mm	8 mm	7 m	6500 N	Rechts	30001235
Seiltrommel A 160-8L-133					Links	30001236
Seiltrommel A 200-6R-159	159 mm	6 mm	17 m	5000 N	Rechts	30004998
Seiltrommel A 200-6L-159					Links	30004999
Seiltrommel A 200-8R-159	159 mm	8 mm	12,5 m	6500 N	Rechts	30001863
Seiltrommel A 200-8L-159					Links	30001864
Seiltrommel A 200-10R-159	159 mm	10 mm	10 m	10000 N	Rechts	30001369
Seiltrommel A 200-10L-159					Links	30001370

D1 [mm]	D2 [mm]	D3 [mm]	L [mm]
134	165,4	198	171
134	166	198	171
160	204,4	248	254
160	205	248	254
160	205	248	254

1) Bei Verwendung von zwei Seiltrommeln. Verwenden Sie Seile nach EN 12385-4. Legen Sie das Seil mit 6-facher Sicherheit zur maximal auf das Seil wirkenden statischen Last aus. Legen Sie das Seil zudem mit 3-facher Sicherheit zur maximal wirkenden Kraft im Fangfall aus. Der größere der beiden Werte gilt.

9. Seiltrommeln für Wellen — Typ B



Bezeichnung	Wellen-Ø	Seil-Ø	Nutzbare Seillänge	Max. Torgewicht ¹⁾	Steigung	Art.-Nr.
Seiltrommel B 160-6R-25	25 mm	6 mm	7 m	6000 N	Rechts	30005980
Seiltrommel B 160-6L-25					Links	30005981
Seiltrommel B 160-6R-25,4	25,4 mm	6 mm	7 m	6000 N	Rechts	30005982
Seiltrommel B 160-6L-25,4					Links	30005983
Seiltrommel B 160-6R-30	30 mm	6 mm	7 m	8000 N	Rechts	30005984
Seiltrommel B 160-6L-30					Links	30005985
Seiltrommel B 160-6R-31,75	31,75 mm	6 mm	7 m	8000 N	Rechts	30005986
Seiltrommel B 160-6L-31,75					Links	30005987
Seiltrommel B 160-6R-40	40 mm	6 mm	7 m	8000 N	Rechts	30005988
Seiltrommel B 160-6L-40					Links	30005989

Ø D	H	B
25	28,3	8
25,4	28,4	6,35
30	33,3	8
31,75	34,7	6,35
40	43,3	12

1) Bei Verwendung von zwei Seiltrommeln. Verwenden Sie Seile nach EN 12385-4. Legen Sie das Seil mit 6-facher Sicherheit zur maximal auf das Seil wirkenden statischen Last aus. Legen Sie das Seil zudem mit 3-facher Sicherheit zur maximal wirkenden Kraft im Fangfall aus. Der größere der beiden Werte gilt.