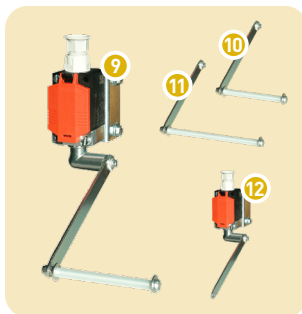
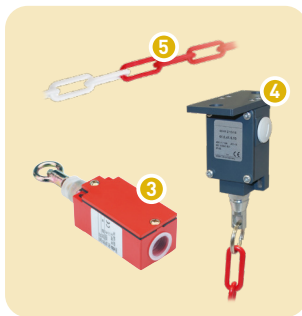


# Zubehör elektrisch

## Schalter



Bezeichnung	Beschreibung	B x H x T [mm]	Art.-Nr.
Hauptschalter	1 Bis 5,5 kW; 400 V; IP65	100 x 125 x 70	40000526
Hauptschalter Ex	2 16 A, bis 690 V; II 2 G Ex db eb IIC T6 Gb II 2 D Ex tb IIIC T80 °C Db	112 x 205 x 130	40014087
Zugschalter Nr. 21	3 Leichte Ausführung für Wandmontage; IP65	36 x 135 x 33	40000530
Zugschalter Nr. 23	4 Schwere Ausführung für Wand- und Deckenmontage; mit 2,5 m rot/weißer Kette; IP65	60 x 131 x 100	40019479
Kette	5 Kunststoff, rot/weiß	Meterware	40001477
Federstabschalter	6 Nr. 6: Schleichkontakt, 1 Schließer, 1 Öffner; IP65 7 Nr. 7: Sprungkontakt, 1 Schließer, 1 Öffner; IP65	36 x 205 x 33	40000532 40007351
Rollenhebelndschalter Nr. 17	7 1 Schließer, 1 Öffner; IP65	36 x 96 x 33	40000529
Rollenhebelndschalter Nr. 20	8 2 Wechsler; links und rechts schaltend, überfahrbar; IP65	40 x 177 x 60	40000542
Schlaffseilschalter <sup>1)</sup>	9 Kurze Rolle, 85 mm Links und rechts verwendbar Lange Rolle, 170 mm Links und rechts verwendbar	150 x 294 x 157 232 x 294 x 157	30006176 30006175
Ersatzteile für Schlaffseilschalter	10 Hebel mit kurzer Rolle, 85 mm 11 Hebel mit langer Rolle, 170 mm 12 Schlaffseilschalter mit Hebel, ohne Rolle (links und rechts verwendbar)		40010665 40012630 40020381
Schlupftürschalter	13 Zum Einbau in die Türleibung, Leitungslänge 6 m; Sicherheits- schalter gemäß EN 12453:2022; Auswertung und Überwachung durch die Torsteuerungen TS 959 / TS 970 / TS 971 / TS 981 ab Software > 3.0; IP68		30005912
Schlupftürschalter <sup>2)</sup>	14 Zum Einbau in die Türleibung, Leitungslänge 6 m; Auswertung und Überwachung durch die Torsteuerungen TS 959 / TS 970 / TS 971 / TS 981 bis Software < 3.0; IP68		30004677

■ 1) Beispielabbildung: Rechte Seite ■ 2) Auslaufartikel