

Zubehör elektrisch

Ampeln

- Sehr hohe Lebensdauer
- Geringer Stromverbrauch
- Geringe Wärmeentwicklung

- Bessere optische Wahrnehmung, kein Blendeffekt
- Variabler Anschluss



1



2



3

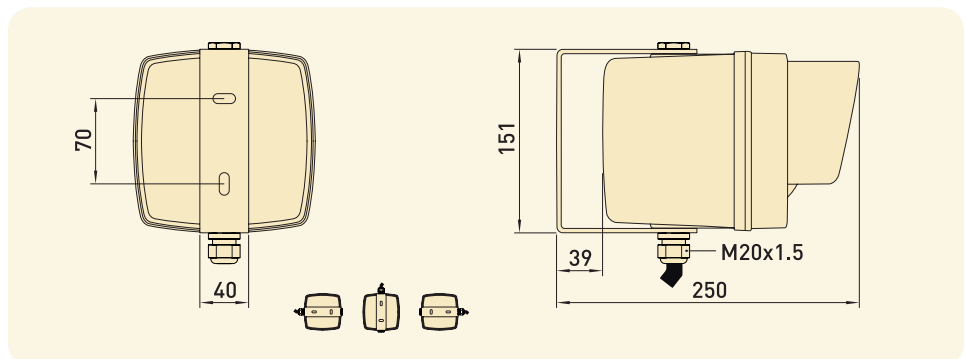


4



5

Bezeichnung	Beschreibung	Art.-Nr.
LED-Ampel	Kalotte: Ø 130 mm Schutzart: IP65 Spannung: 230 V / 50 Hz - 60 Hz; 3 W (15 mA) Fassung: E27	
	1 Rot	30005345
	2 Grün	30005346
	3 Gelb	30005347
	4 Rot-Grün	30005348
Ersatz-Leuchtmittel (LED)	5 Spannung: 230 V / 50 Hz - 60 Hz Fassung: E27 Geeignet für alle Farbvarianten	40017652



Rundumleuchte



6

Bezeichnung	Beschreibung	Art.-Nr.
LED-Rundumleuchte	6 Umschaltung zwischen Dauerlicht, Blinken, Blitzen und Rundumleuchte per DIP-Schalter Ø 100 mm, Höhe: 130 mm Farbe: Orange Schutzart: IP65 Spannung: 230 V AC oder 24 V DC, max. 3 W	40019343

Blitzlampe



7

Bezeichnung	Beschreibung	Art.-Nr.
Blitzlampensatz für TS Steuerungen	7 Blitzlichtfunktion; mit Klemmdose und 2 Montagewinkeln Ø 100 mm, Höhe: 130 mm pro Lampe Farbe: Orange Schutzart: IP65 Spannung: 230 V, max. 6 W	20003217

