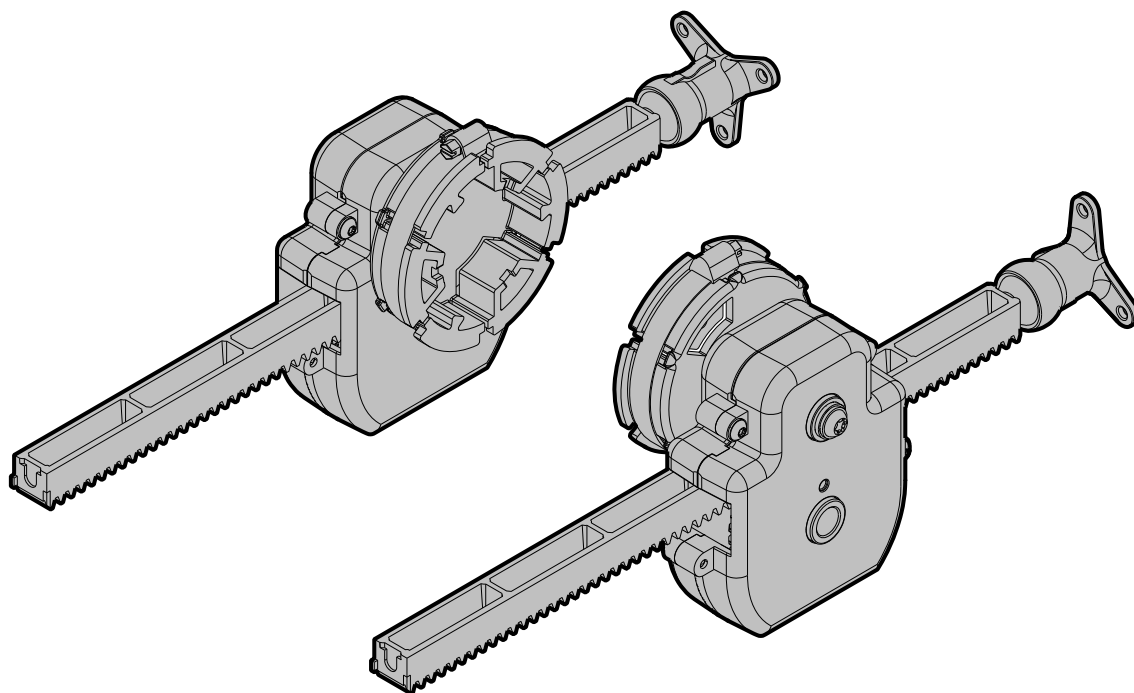




Montageanleitung

Anrollgetriebe für Aufsteck-ELEKTROMATEN

Art. 20004169



More languages:



- en -
- fr -
- es -
- it -
- pl -

-de-

Sicherheitskapitel

Symbolerklärung

Folgende Symbole werden in dieser Montageanleitung verwendet:

⚠ GEFAHR

Sicherheitshinweis: Nichtbeachtung führt zum Tod oder zu schweren Verletzungen.

⚠ WARNUNG

Sicherheitshinweis: Nichtbeachtung kann zum Tod oder zu schweren Verletzungen führen.

⚠ VORSICHT

Sicherheitshinweis: Nichtbeachtung kann zu Verletzungen führen.

ACHTUNG

Hinweis: Nichtbeachtung kann zu Sachschäden führen und zu Beeinträchtigungen der Funktionen des Produkts.

i HINWEIS

Hinweis: Weist auf nützliche Zusatzinformationen hin.

Zielgruppe dieser Montageanleitung

Diese Montageanleitung richtet sich an sachkundige Personen mit Ausbildung im Umgang mit Toranlagen. Sachkundige Personen qualifizieren sich durch Fachwissen, Fähigkeiten und praktische Erfahrungen. Sie sind in der Lage, die Montage, Wartung und Modernisierung nach Anweisung sicher auszuführen.

Bestimmungsgemäße Verwendung

Das Anrollgetriebe ist für Rolltore mit Aufsteck-ELEKTROMATEN bestimmt.

Mit Hilfe des Anrollgetriebes kann der Torpanzer beweglich geführt werden. Somit läuft der Torpanzer über den gesamten Weg nahezu senkrecht in den Führungsschienen. Die Reibung an den Einlauftrichtern und Lamellen wird reduziert. Verschleiß und Laufgeräusche werden verringert.

GfA ELEKTROMATEN GmbH & Co. KG

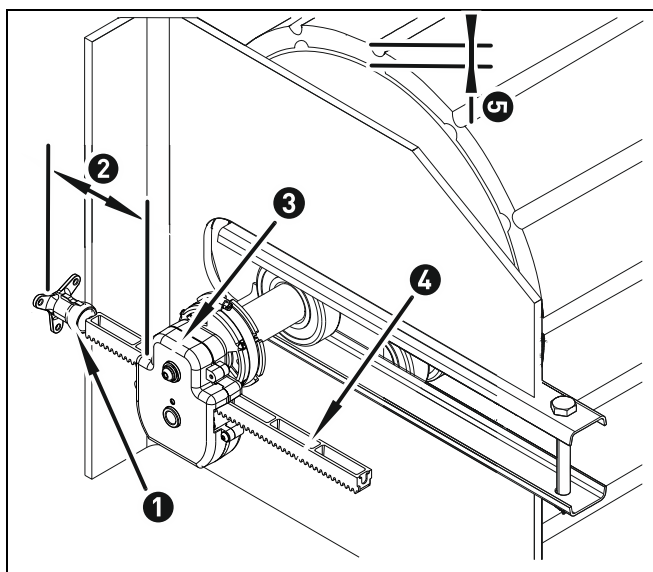
Wiesenstraße 81

D-40549 Düsseldorf

www.gfa-elektromaten.de

info@gfa-elektromaten.de

1 Einbauempfehlungen



1. Befestigungspunkt
2. Mindestabstand zwischen Befestigung und Gehäuse des Anrollgetriebes
3. Anrollgetriebe
4. Zahnstange
5. Lamellendicke

- Lamellendicke **bis 23 mm**: Art.-Nr. 20004169_XXX23
- Lamellendicke **größer 23 mm**: Art.-Nr. 20004169_XXX30

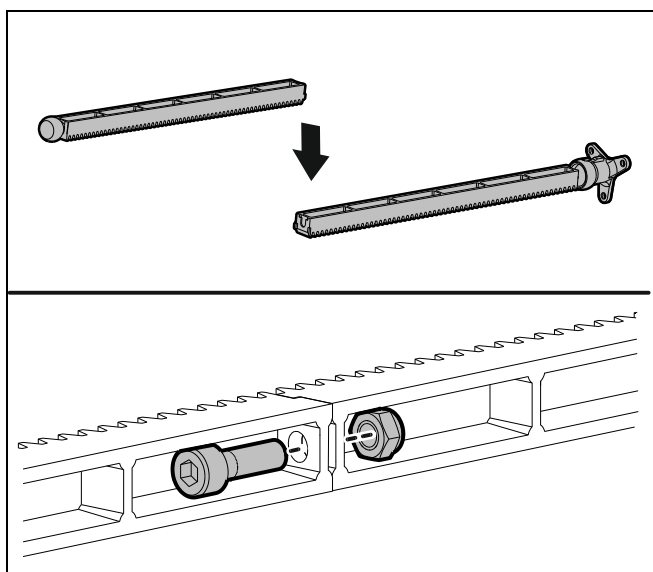
Position des Anrollgetriebes

Der Mindestabstand (2) zwischen Befestigungspunkt und Anrollgetriebegehäuse muss errechnet werden:

- Mindestabstand für Torpanzer bis 23 mm Lamellendicke:
Anzahl der Torwicklungen x 23 mm + 30 mm **oder** halber Ballendurchmesser + 30 mm
- Mindestabstand für Torpanzer größer 23 mm Lamellendicke:
Anzahl der Torwicklungen x 30 mm + 30 mm **oder** halber Ballendurchmesser + 30 mm

i HINWEIS

Bei aufgewickeltem Torpanzer darf das Ende der Zahnstange (4) bündig zum Gehäuse des Anrollgetriebes (3) stehen. Auf der gesamten Fahrstrecke darf der Torpanzer nicht gegen die Führung oder die Wand gepresst werden. Bei Falscheinstellung löst sich bei der Anfahrt die Verbindung zwischen Zahnstange und Aufnahme (1). Nach Korrektur kann die Zahnstange wieder in der Aufnahme befestigt werden.



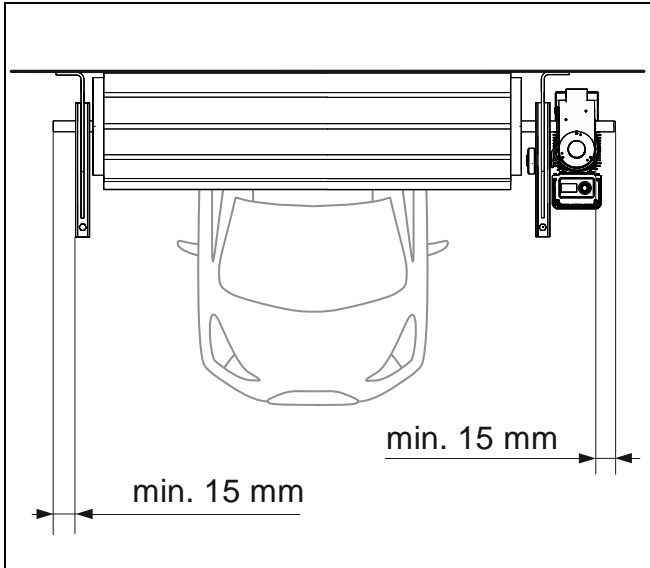
- Ab einer Torhöhe von 6 m muss geprüft werden, ob eine Zahnstangen-Verlängerung benötigt wird.
- Artikelnummer Zahnstangen-Verlängerung: 30005938

2 Montage

⚠️ WARNUNG

Gefahr durch Absturz des Tores!

Die Bewegung des Torpanzers muss über die Drehmomentstütze begrenzt werden. Das Anrollgetriebe ist keine Absturzicherung.



Voraussetzung für die Montage:

- Torpanzer, Antrieb und Drehmomentstütze sind bereits montiert.
- Mindestens 15 mm freie Torwelle auf beiden Seiten.
- Mindestabstand zwischen Befestigungspunkt und Gehäuse des Anrollgetriebes wurde bestimmt. (Siehe Einbauempfehlung)

