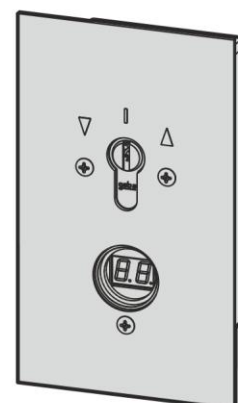
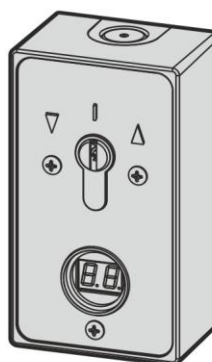
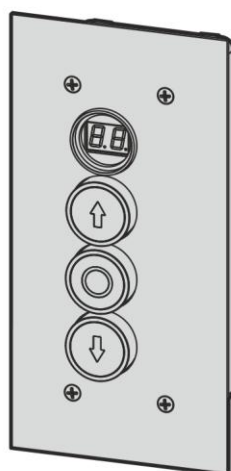
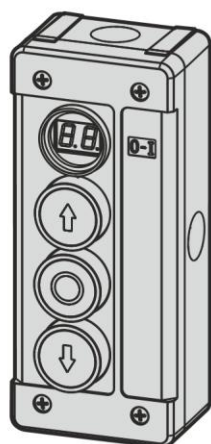




Montageanleitung

Display-Befehlsgerät

40020330, 40020338, 40020339, 40020340



More languages:



-cs-
-de-
-en-
-es-
-fr-
-it-
-nl-
-pl-

GfA ELEKTROMATEN GmbH & Co. KG
Wiesenstraße 81
D-40549 Düsseldorf
www.gfa-elektromaten.de
info@gfa-elektromaten.de

-de-
51172258_00001_b

Bestimmungsgemäße Verwendung

Dieses Display-Befehlsgerät kann nur mit der Torsteuerung TS 971 + ab Seriennummer/ID > 52121879 (Software-Version 1.3) verwendet werden. Display-Befehlsgerät und Gateway können nicht zusammen verwendet werden.

Zur Montage benötigen Sie zusätzlich den Kabelsatz 30006106 und ein weiteres Kabel (z.B. NYM-J 5x2,5 mm²), diese sind nicht im Lieferumfang enthalten.

i HINWEIS

Beachten Sie bei der Montage die Anleitung der Torsteuerung und das Beiblatt mit den Maßen des Befehlsgeräts.

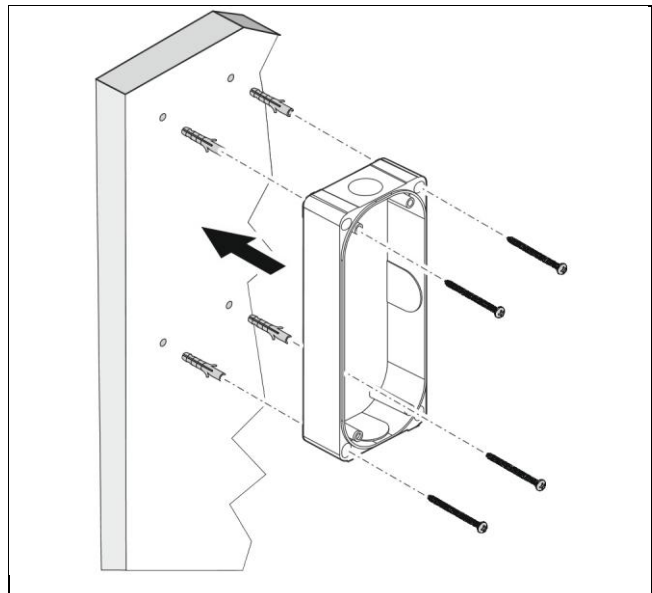
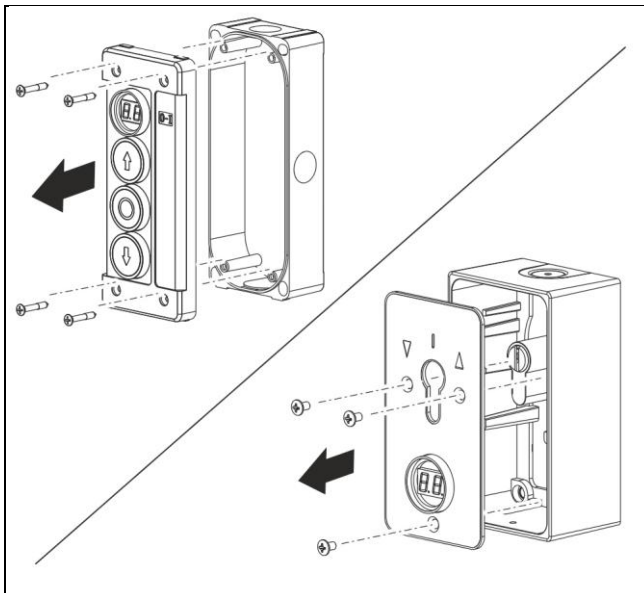
⚠ WARNUNG

Lebensgefahr durch elektrischen Schlag!

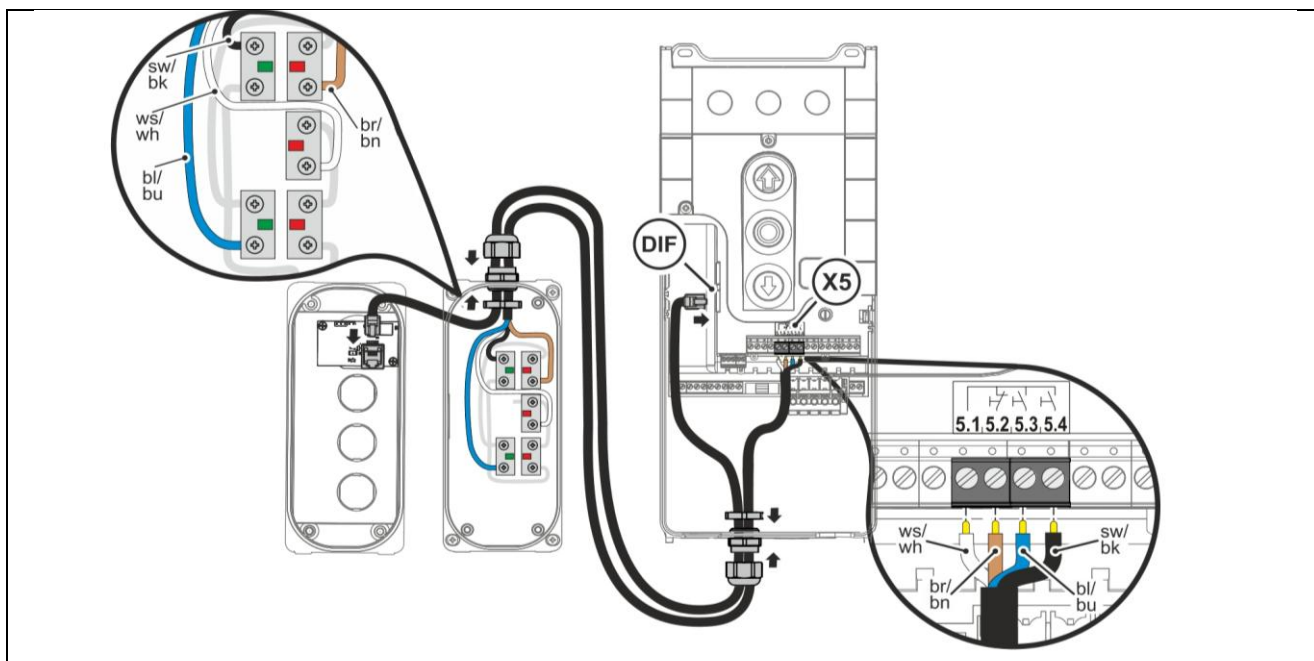
Bei unsachgemäßer Verdrahtung besteht Lebensgefahr oder die Gefahr schwerer Verletzungen durch elektrischen Strom.

- Schalten Sie alle Leitungen spannungsfrei.
- Beachten Sie die gültigen Vorschriften und Normen.
- Verwenden Sie geeignetes Werkzeug.

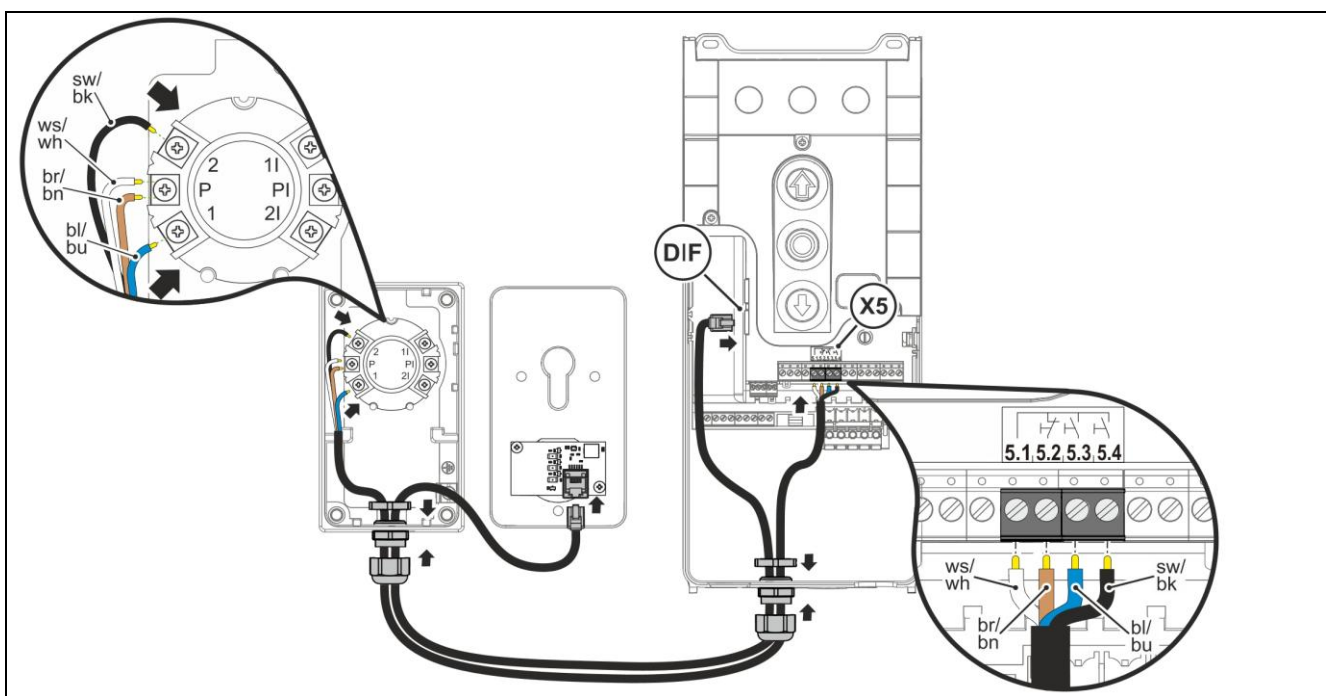
Montage



Dreifachtastr



Schlüsselschalter



ACHTUNG

Feuchtigkeitsschäden oder Schäden durch eindringende Fremdkörper

- Prüfen Sie, ob alle Kabelverschraubungen fest angezogen sind.
- Verschließen Sie geöffnete und nicht genutzte Kabeldurchführungen mit Blindstopfen. So verhindern Sie, dass Feuchtigkeit oder Fremdkörper wie z.B. Insekten eindringen können.

Schalten Sie den Strom nach Abschluss aller elektrischen Arbeiten wieder ein. Das Display-Befehlsgerät ist sofort funktionsfähig.

