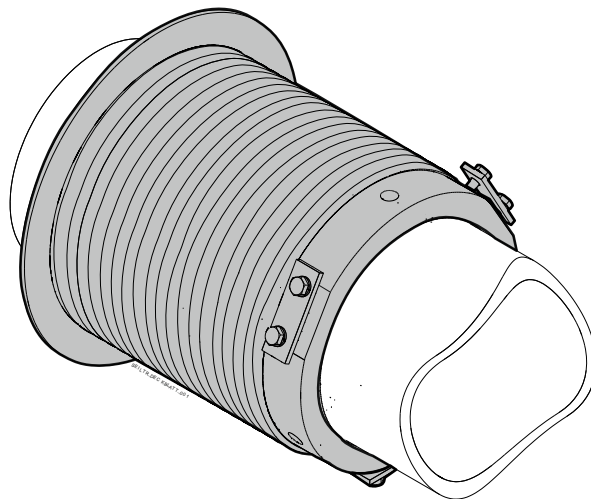




# Montageanleitung

## Seiltrommel - Typ A

Ausführung: 51171757\_00001



-de-

GfA ELEKTROMATEN GmbH & Co. KG  
Wiesenstraße 81  
D-40549 Düsseldorf  
[www.gfa-elektromaten.de](http://www.gfa-elektromaten.de)  
[info@gfa-elektromaten.de](mailto:info@gfa-elektromaten.de)

Stand: 04/2023

## Sicherheitskapitel

### Symbolerklärung

Folgende Symbole werden in dieser Montageanleitung verwendet:

#### **WARNUNG**

**Sicherheitshinweis:** Nichtbeachtung kann zum Tod oder zu schweren Verletzungen führen.

#### **I HINWEIS**

**Hinweis:** Weist auf nützliche Zusatzinformationen hin.

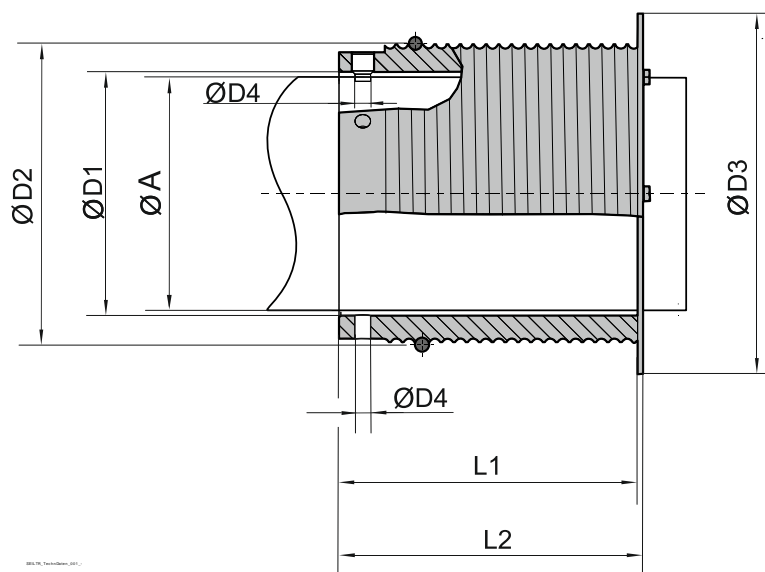
### Zielgruppe der Montageanleitung

Diese Montageanleitung richtet sich an sachkundige Personen mit Ausbildung im Umgang mit Toranlagen. Sachkundige Personen qualifizieren sich durch Fachwissen, Fähigkeiten und praktische Erfahrungen. Sie sind in der Lage die Montage, Wartung und Modernisierung nach Anweisung sicher auszuführen.

### Bestimmungsgemäße Verwendung

Die Seiltrommeln sind zur Montage auf dem Siederohr eines Industrietors bestimmt. Die in den technischen Daten angegebenen Werte dürfen nicht überschritten werden. Die Betriebssicherheit ist nur bei bestimmungsgemäßer Verwendung gewährleistet.

## Technische Daten



Maße in mm	
A	159
D1	160
D2	205
D3	248
D4	12
L1	245
L2	253,7

Art. Nr.	Steigung	Seil-Ø	Nutzbare Seillänge	Maximales Torgewicht <sup>1)</sup>
30001369	rechtssteigend	10 mm	10 m	10000 N
30001370	linkssteigend			
30001863	rechtssteigend	8 mm	12,5 m	6500 N
30001864	linkssteigend			
30004998	rechtssteigend	6 mm	17 m	5000 N
30004999	linkssteigend			

### <sup>1)</sup> Maximales Torgewicht:

- Gültig bei Verwendung von zwei Seiltrommeln.
- Verwenden Sie Seile nach EN 12385-4.
- Legen Sie das Seil mit 6-facher Sicherheit zur maximal auf das Seil wirkenden statischen Last aus.
- Legen Sie das Seil mit 3-facher Sicherheit zur maximal wirkenden Kraft im Fangfall aus. Der größere der beiden Werte gilt.

### **I HINWEIS**

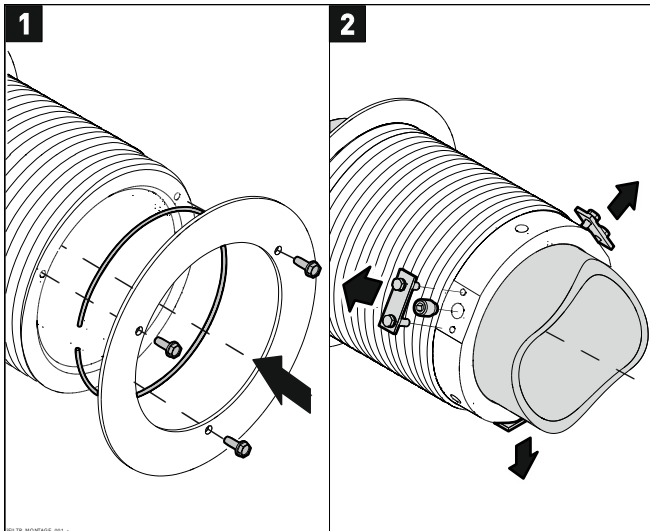
- Steigung und Seildurchmesser sind an jeder Seiltrommel markiert.
- Bspw. R6 = rechtssteigend, Seildurchmesser 6 mm.

## Montage

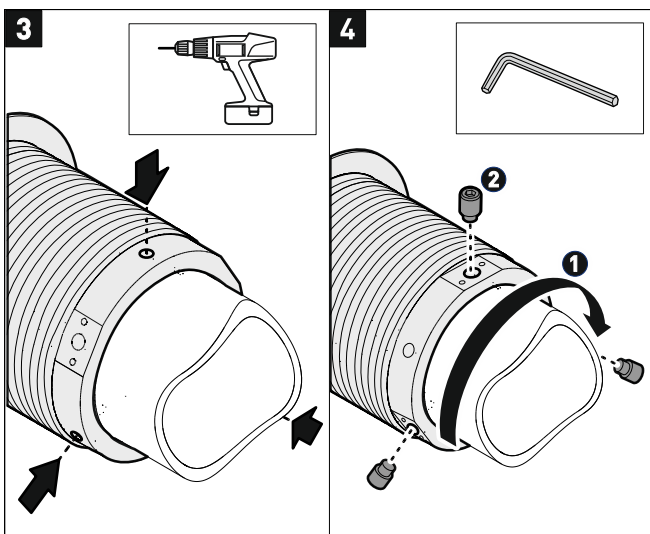
### **⚠ WARNUNG**

#### **Tod oder Verletzungen durch unkontrollierte Bewegung des Tores!**

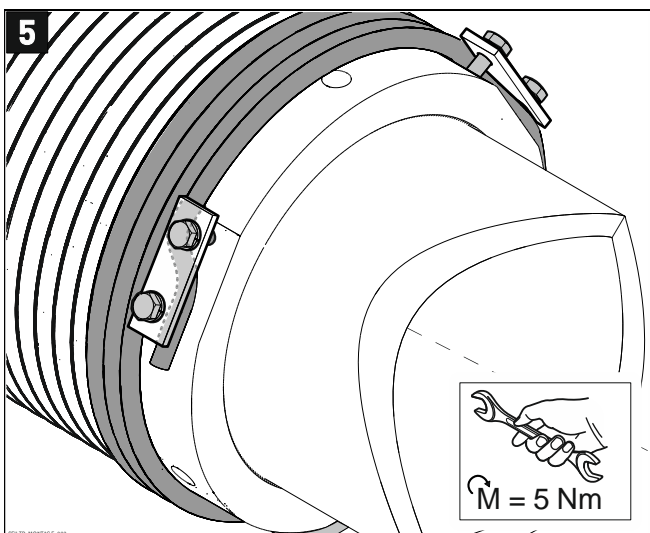
- Nutzen Sie den vorgegebenen Seildurchmesser.
- Legen Sie das Seil mit sechsfacher Sicherheit gegenüber der maximal zulässigen Seilkraft aus.
- In der Endlage ZU des Tores müssen mindestens zwei Windungen Seil auf der Seiltrommel verbleiben.



1. Lösen Sie die Bordscheibe.  
Legen Sie das mitgelieferte Klemmseil ein.  
Befestigen Sie die Bordscheibe darüber. Ziehen Sie die Schrauben leicht an, sodass die Seiltrommel auf dem Siederohr beweglich bleibt.
2. Demontieren Sie die Befestigungsplatten.  
Lösen Sie die darunter liegenden Gewindestifte. Schieben Sie die Seiltrommel auf das Siederohr.



3. Nutzen Sie die gezeigten Bohrungen als Führung, um im Siederohr drei Bohrungen mit 12 mm Durchmesser herzustellen.
4. Verdrehen Sie die Seiltrommel, bis die Gewindestifte in die neuen Bohrungen greifen. Schrauben Sie die Gewindestifte bündig in die Seiltrommel ein. Ziehen Sie die Schrauben der Bordscheibe (Siehe Schritt 1.) mit 5 Nm fest.



5. Schrauben Sie die Befestigungsplatten leicht an. Fädeln Sie das Seil durch alle drei Befestigungsplatten. Ziehen Sie die Schrauben mit 5 Nm fest.