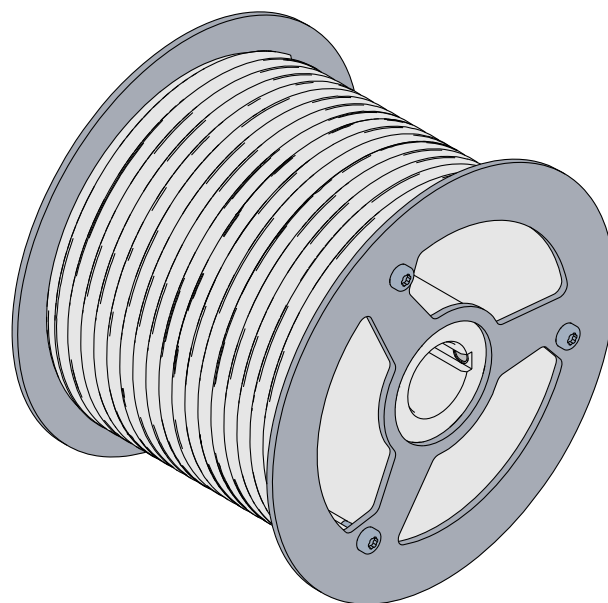




Montageanleitung

Seiltrommel - Typ B

Ausführung: 51171755_00001



-de-

Stand: b 07/2022

1 Sicherheitskapitel

Symbolerklärung

Folgende Symbole werden in dieser Montageanleitung verwendet:

▲ GEFAHR

Sicherheitshinweis: Nichtbeachtung führt zum Tod oder zu schweren Verletzungen.

▲ WARNUNG

Sicherheitshinweis: Nichtbeachtung kann zum Tod oder zu schweren Verletzungen führen.

▲ VORSICHT

Sicherheitshinweis: Nichtbeachtung kann zu Verletzungen führen.

ACHTUNG

Hinweis: Nichtbeachtung kann zu Sachschäden führen und zu Beeinträchtigungen der Funktionen des Produkts.

I HINWEIS

Hinweis: Weist auf nützliche Zusatzinformationen hin.

Zielgruppe der Montageanleitung

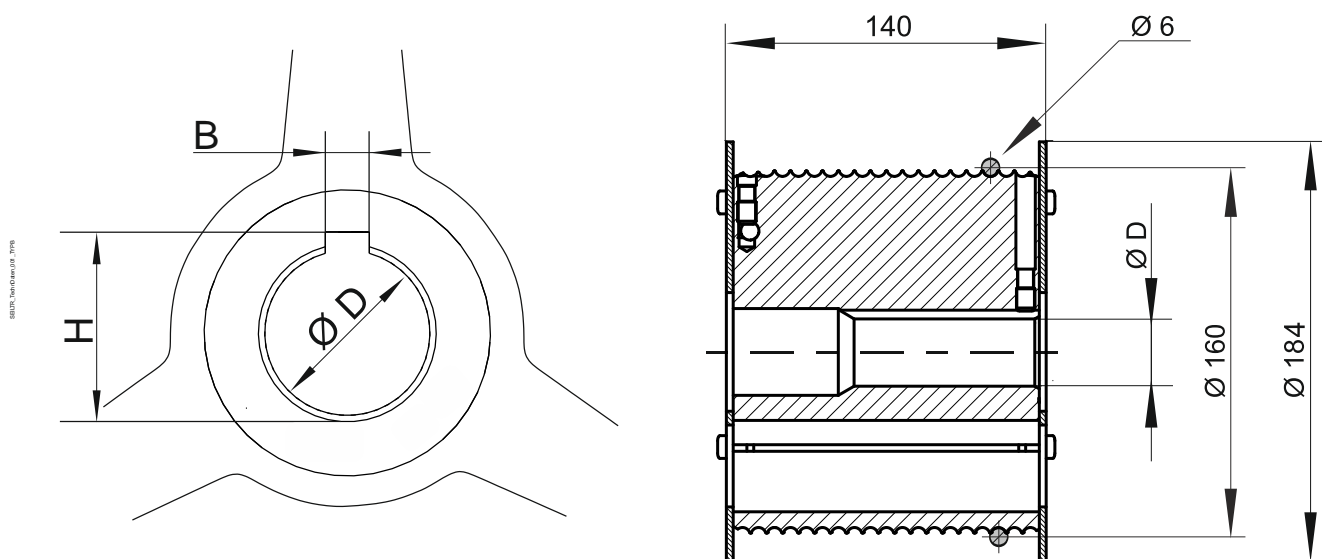
Diese Montageanleitung richtet sich an sachkundige Personen mit Ausbildung im Umgang mit Toranlagen. Sachkundige Personen qualifizieren sich durch Fachwissen, Fähigkeiten und praktische Erfahrungen. Sie sind in der Lage die Montage, Wartung und Modernisierung nach Anweisung sicher auszuführen.

Bestimmungsgemäße Verwendung

Die Seiltrommeln sind zur Montage auf der Torwelle bestimmt. Die in den technischen Daten angegebenen Werte dürfen nicht überschritten werden. Die Betriebssicherheit ist nur bei bestimmungsgemäßer Verwendung gewährleistet.

GfA ELEKTROMATEN GmbH & Co. KG
Wiesenstraße 81
D-40549 Düsseldorf
www.gfa-elektromaten.de
info@gfa-elektromaten.de

2 Technische Daten



Art. Nr.	Steigung	Ø D	B	H	Nutzbare Seillänge	Maximales Torgewicht ¹⁾	Zulässige Kraft ¹⁾
30005980	rechts	25 mm	8 mm	28,3 mm	7 m	600 kg	6000 N
30005981	links						
30005982	rechts						
30005983	links	25,4 mm	6,35 mm	28,4 mm			
30005984	rechts						
30005985	links	30 mm	8 mm	33,3 mm			
30005986	rechts						
30005987	links	31,75 mm	6,35 mm	34,8 mm			
30005988	rechts						
30005989	links	40 mm	12 mm	43,3 mm	800 kg	8000 N	

1) Bei Verwendung von zwei Seiltrommeln. Verwenden Sie Seile nach EN 12385-4. Legen Sie das Seil mit 6-facher Sicherheit zur maximal auf das Seil wirkenden statischen Last aus. Legen Sie das Seil zudem mit 3-facher Sicherheit zur maximal wirkenden Kraft im Fangfall aus. Der größere der beiden Werte gilt.

i HINWEIS

Steigung und Seildurchmesser sind an jeder Seiltrommel markiert.

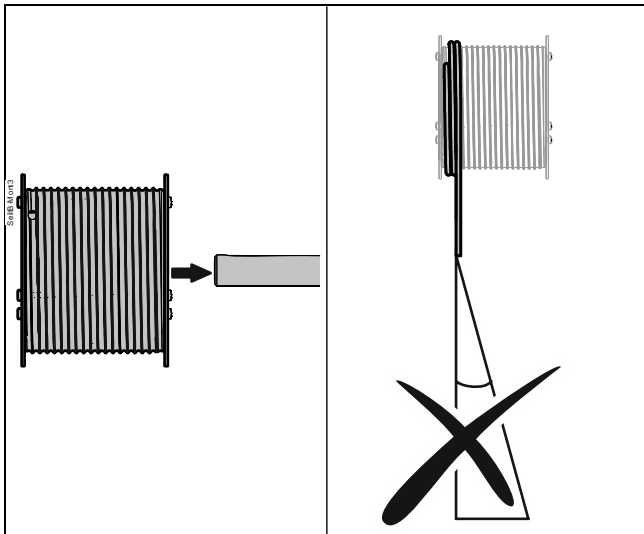
- Bspw. R6 = rechtssteigend, Seildurchmesser 6 mm.

3 Montage

⚠ WARNUNG

Tod oder Verletzungen durch unkontrollierte Bewegung des Tores!

- Nutzen Sie den vorgegebenen Seildurchmesser.
- Legen Sie das Seil mit sechsfacher Sicherheit gegenüber der maximal zulässigen Seilkraft aus.
- In der Endlage ZU des Tores müssen mindestens zwei Windungen Seil auf der Seiltrommel verbleiben.



Die Abbildung zeigt die rechtssteigende Seiltrommel.

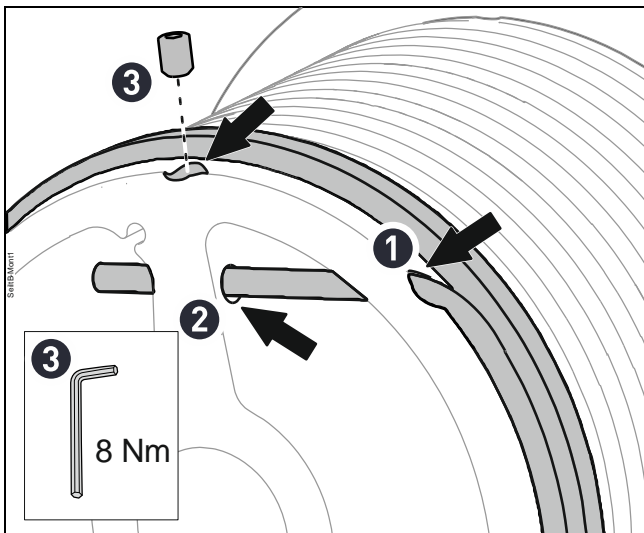
- Stecken Sie die Seiltrommel auf die Torwelle.

ACHTUNG

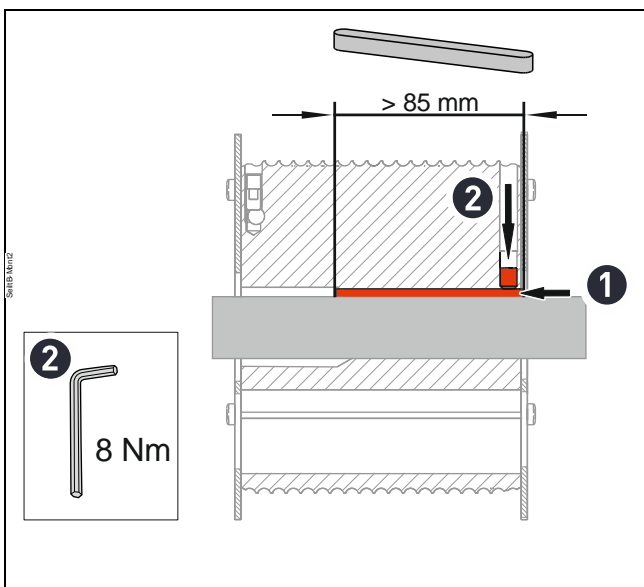
Fehlfunktion durch Überspringen des Seils!

Seilablenkung kann zum Überspringen des Seils führen. Die Seiltrommel oder das Seil verschleiben frühzeitig.

- Halten Sie die seitliche Ablenkung des Seils möglichst gering.



- Fädeln Sie das Seil in die markierten Löcher ein (1 und 2).
- Fixieren Sie das Seil mit dem mitgelieferten M8-Gewindestift (3) mit 8 Nm.
- Wickeln Sie zwei Sicherheitswindungen auf die Seiltrommel.



- Legen Sie eine Passfeder in die Nut ein (1).

⚠️ WARNUNG

Tod oder Verletzungen durch Absturz des Tores!

Wenn Sie eine zu kurze Passfeder einlegen, wird die Verbindung Seiltrommel-Torwelle beschädigt. Die Seiltrommel hält nicht mehr auf der Torwelle. Das Tor stürzt ab.

- Nutzen Sie die vollständige Länge der Nut der Seiltrommel.

- Fixieren Sie die Seiltrommel mit dem mitgelieferten M8-Gewindestift mit 8 Nm auf der Torwelle (2).
- Gehen Sie genauso bei der zweiten Seiltrommel vor.