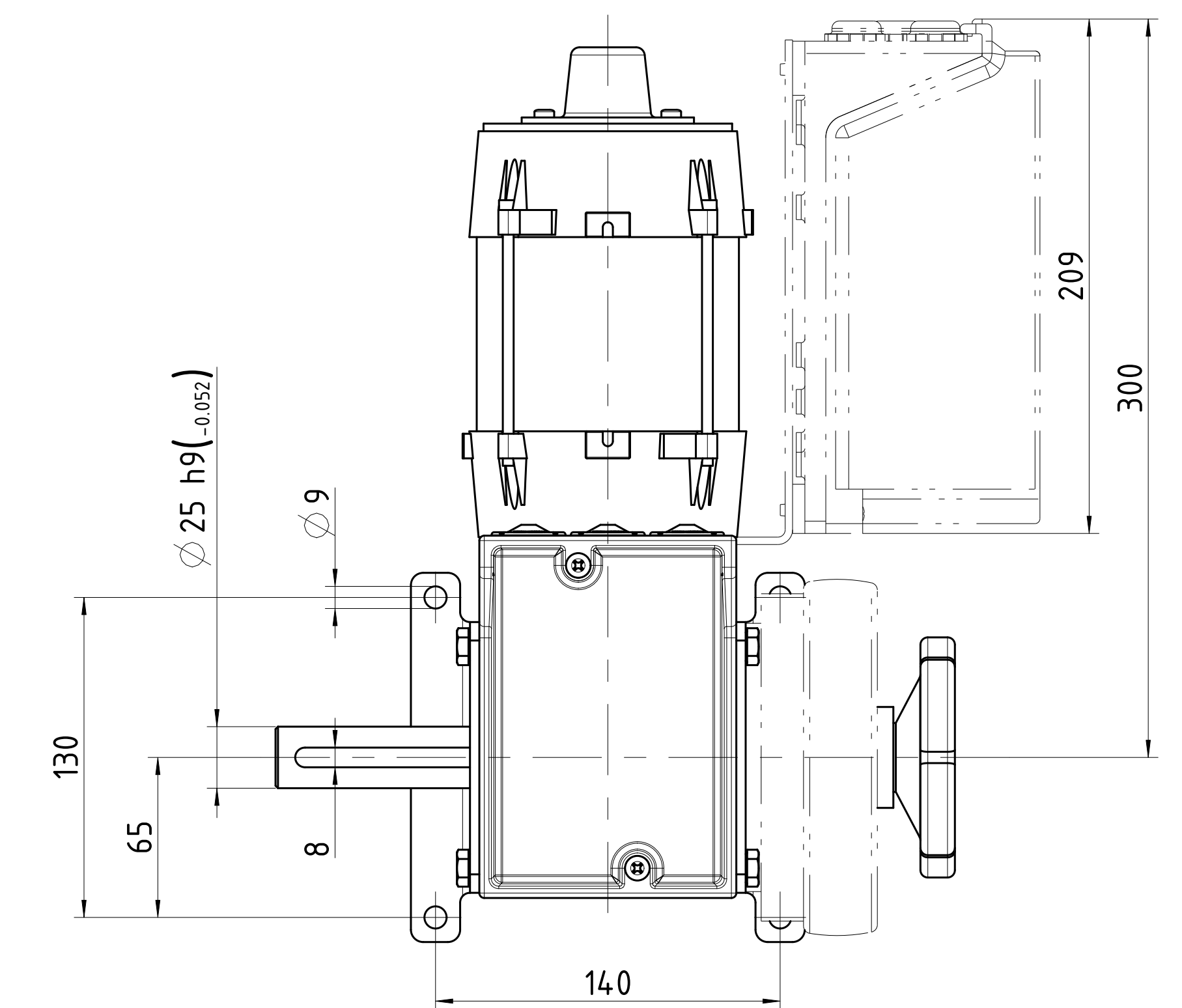
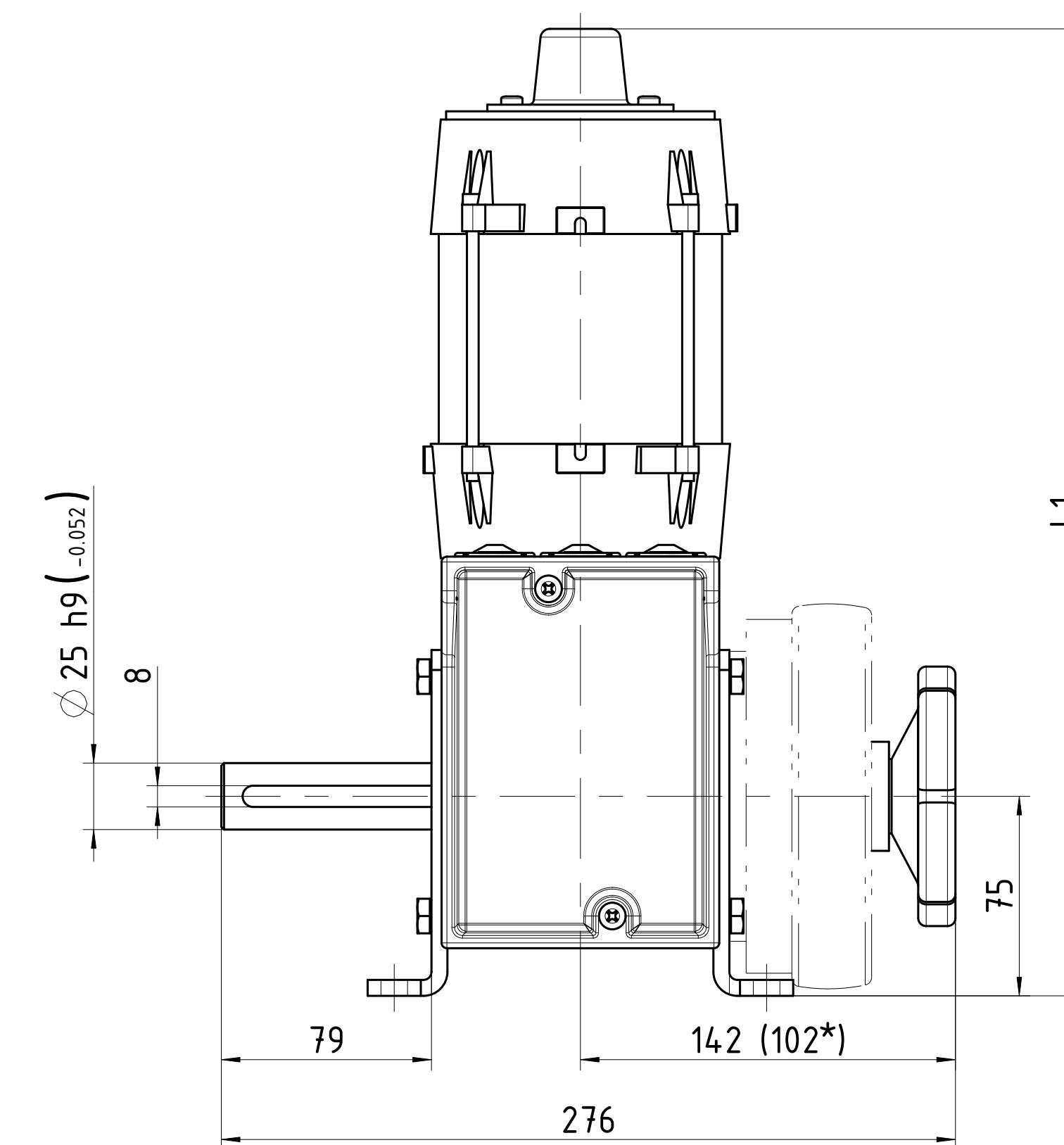
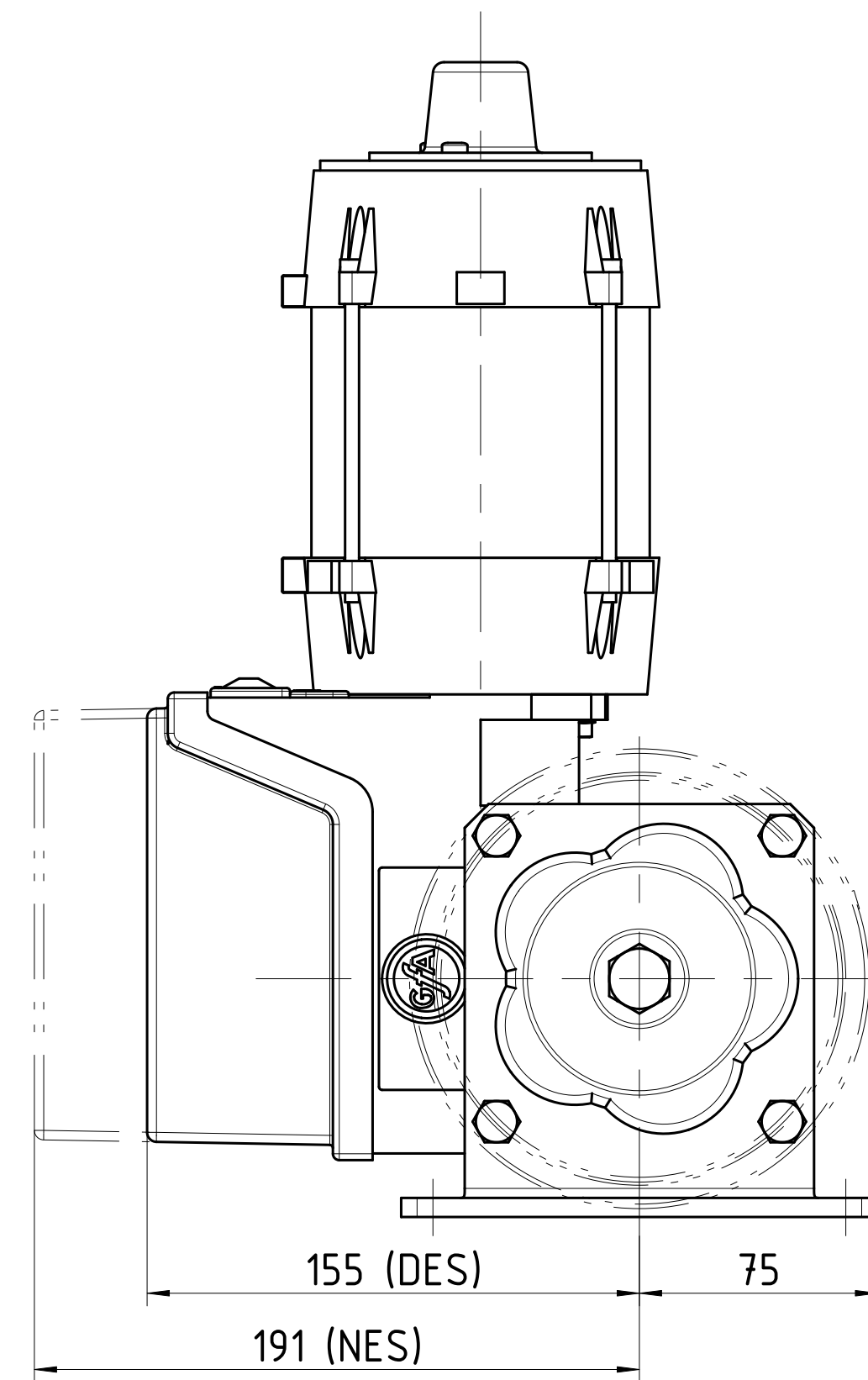
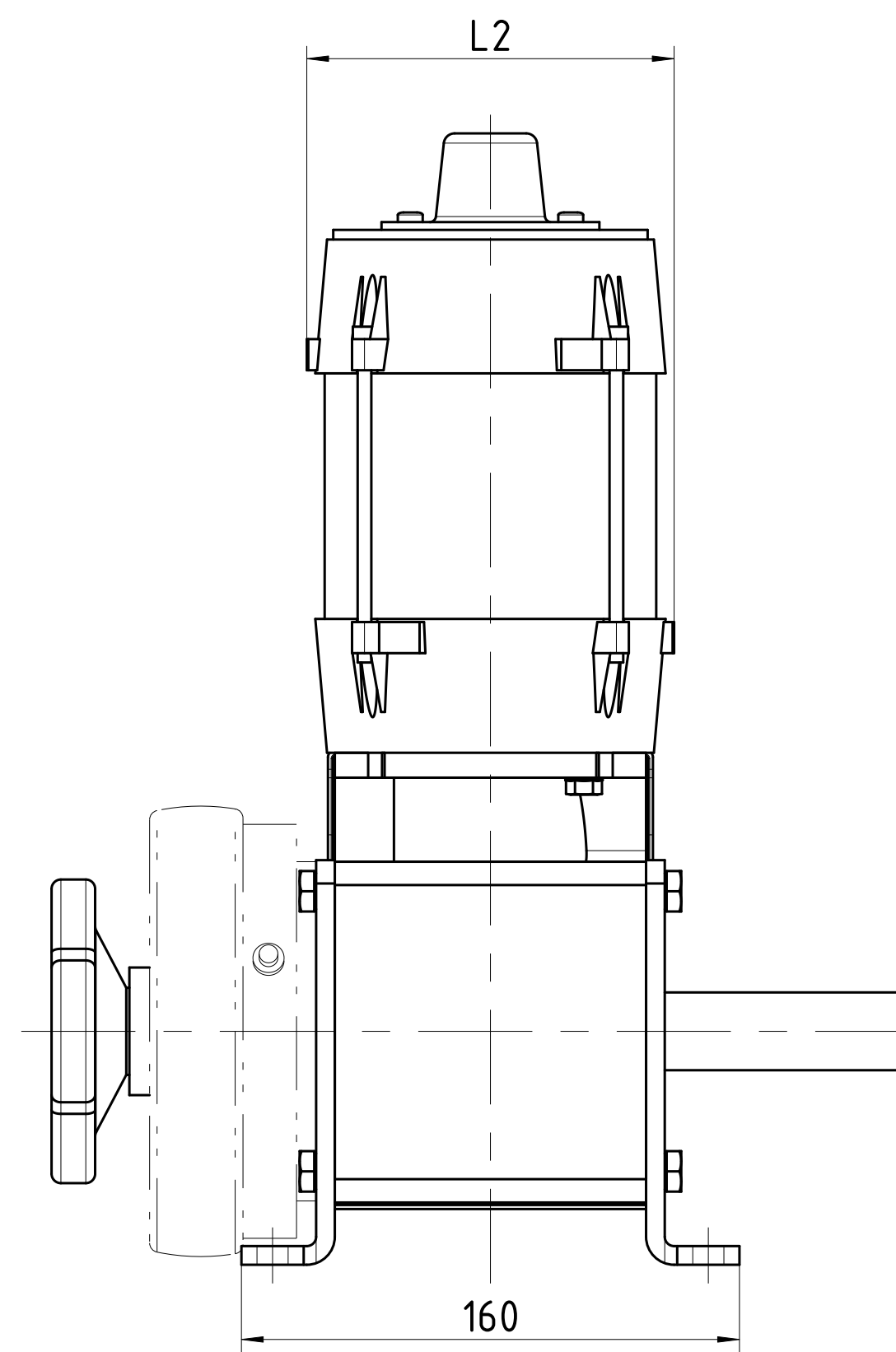
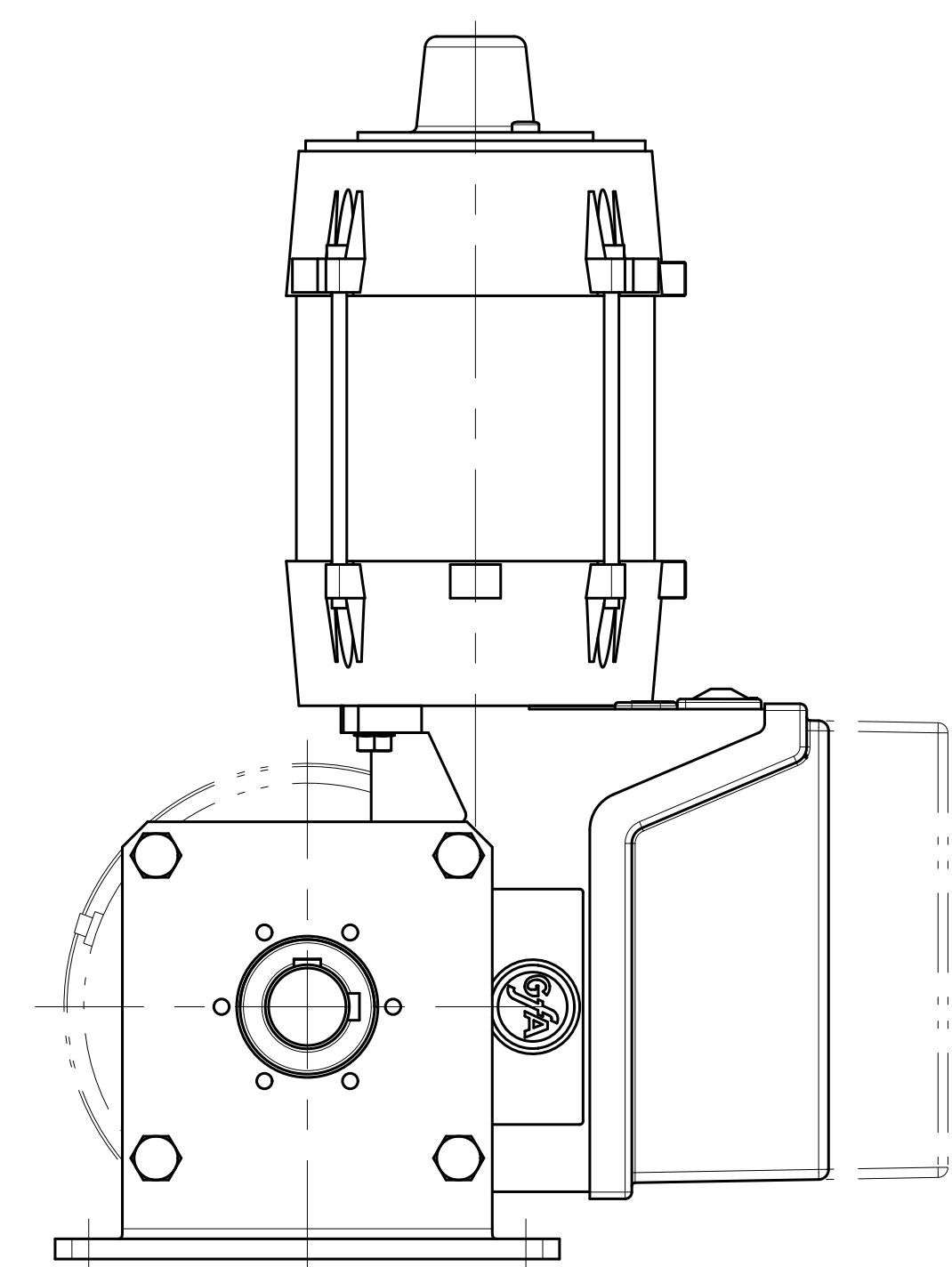


Dargestellt: Abtriebsseite rechts

Shown: Output-shaft on the right side

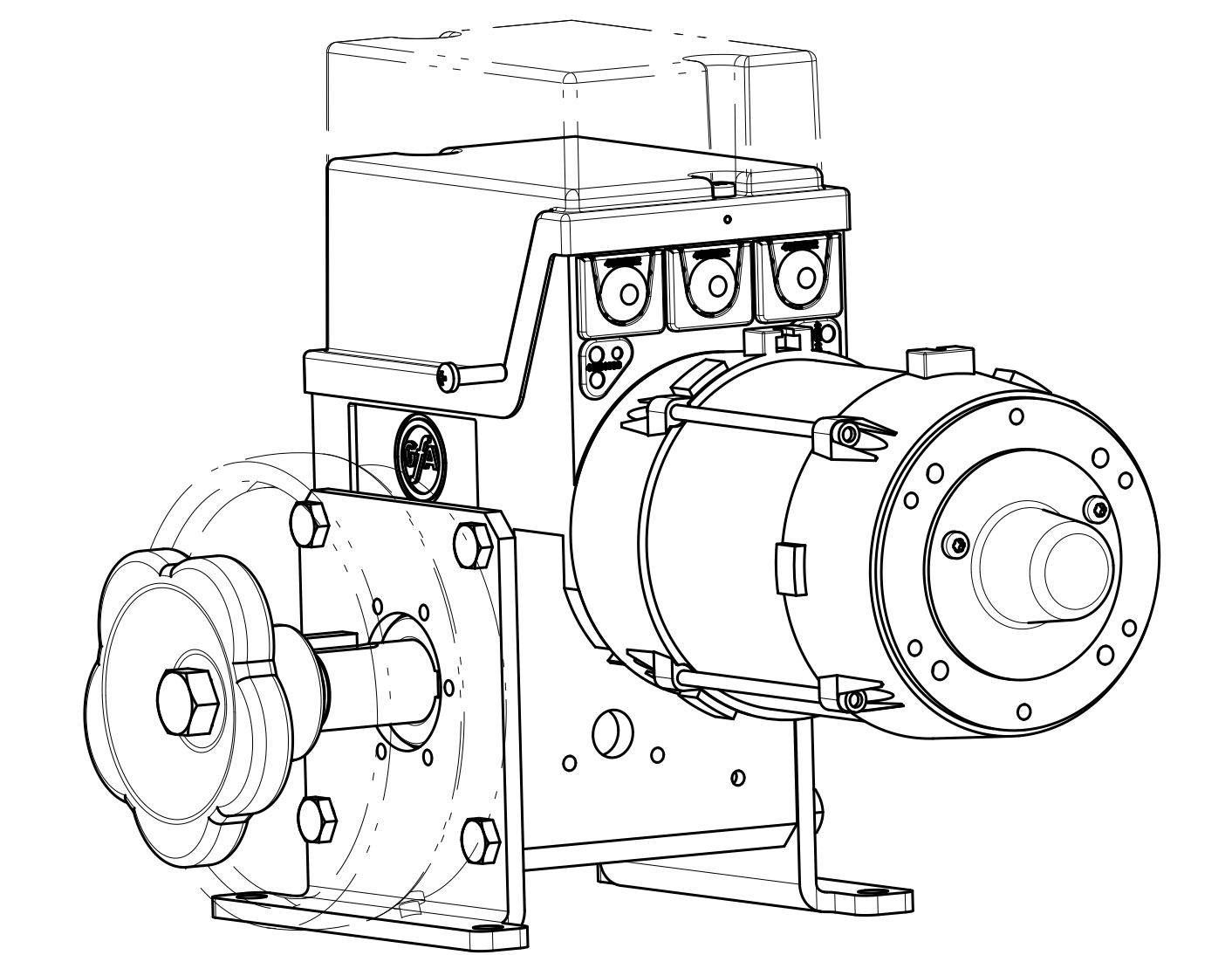
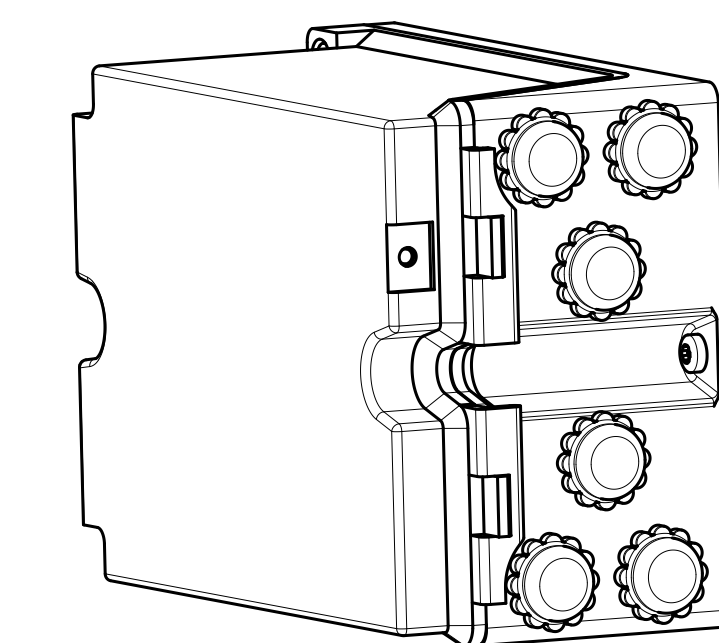
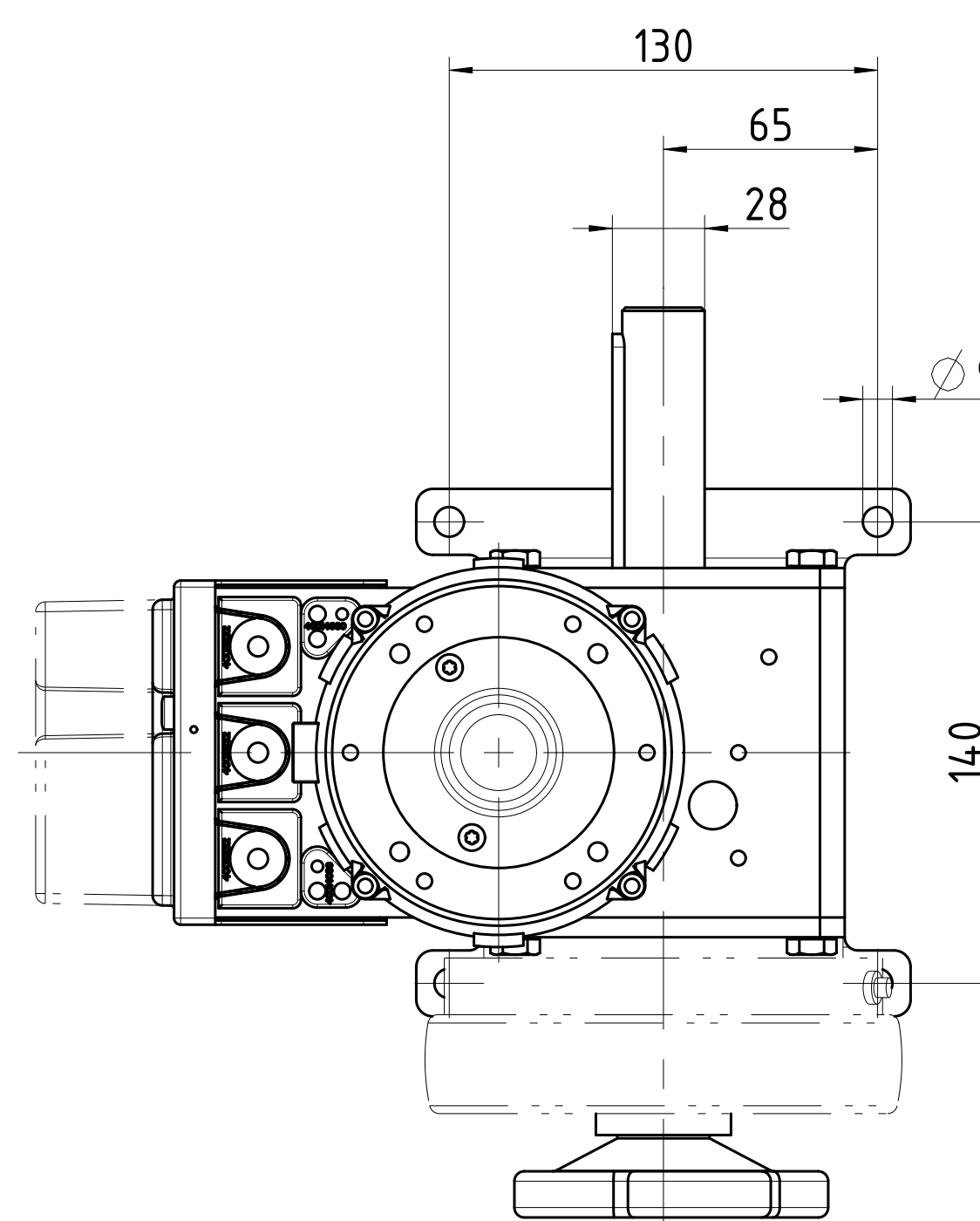
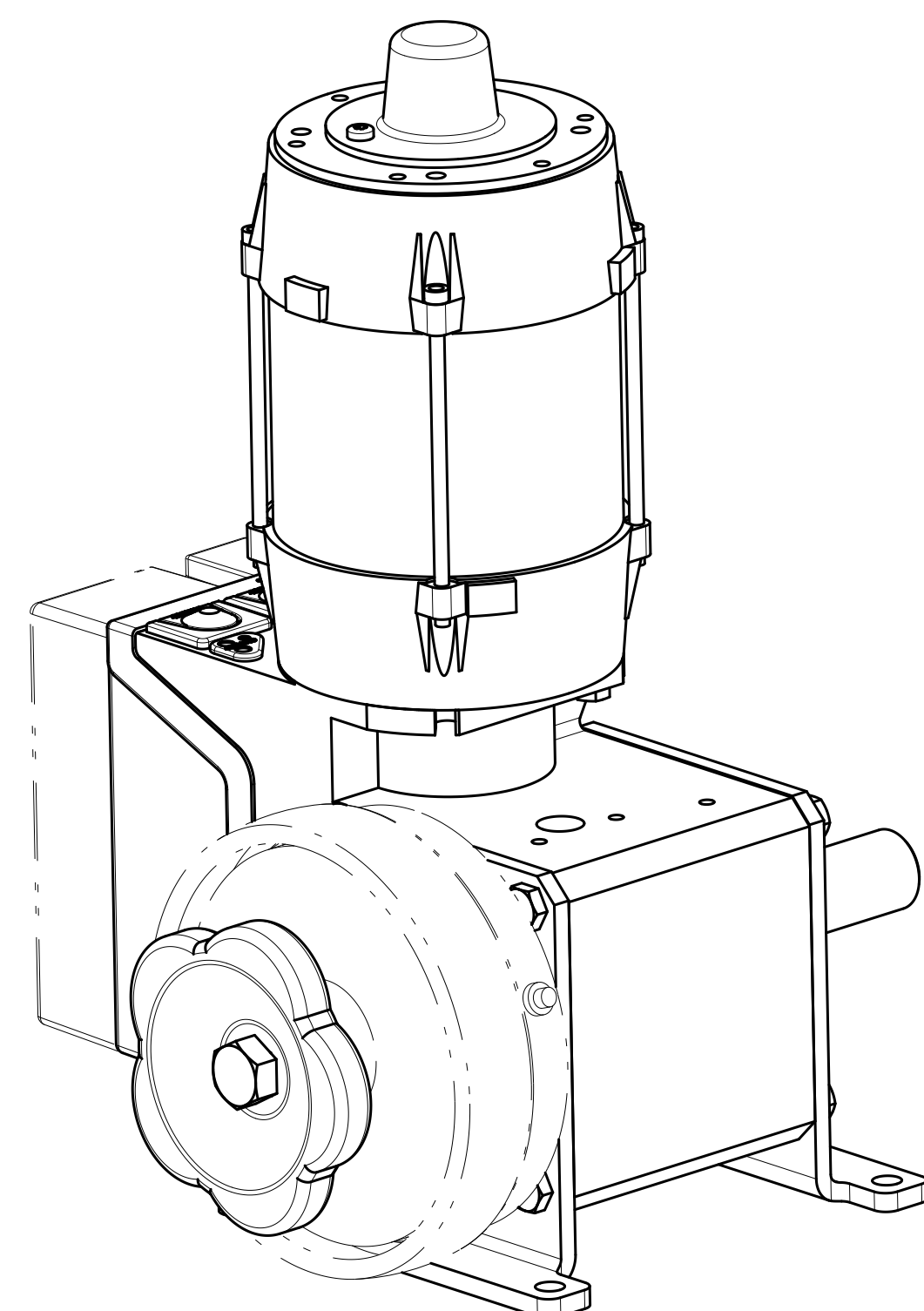
*ohne Magnetbremse/without magnetic brake



Dargestellt: Abtriebsseite rechts

Shown: Output-shaft on the right side

*ohne Magnetbremse/without magnetic brake



- Maß- und Konstruktionsänderungen vorbehalten
- Design and dimensions subject to change
- Sous réserves de toutes modifications techniques par le constructeur
- Con riserva di modifiche di dimensioni e costruzione
- Reservado el derecho a introducir modificaciones en las dimensiones y en la construcción

Art.-Nr.	Nm	1/min	L1	L2	L3	
ST 9.15	10003371	90	15	344	114	187
ST 9.24	10002917	90	24	364	118	188

Ind./Nr.	Dokumentenstatus	Ausgabedatum	Zulässige Abweichung	Gezeichnet	Geprüft	Werkstoff	Maßstab	Format	Gewicht
D.1	Freigegeben	04.02.2022	QMw00000033				1:2	DIN A0	
				Stabnum.	Name	Werkstoff	Div.	Klassifikation	
				Gezeichnet				D PP 446 21	
				Benennung			Einbauezeichnung SG50R		
				GFA ELEKTROMATEN			ST 9.15 / ST 9.24		
				Wiesenstraße 81			40549 Düsseldorf		
				Germany			Art.- / Zeichnungsnummer		
				Verwendungsbereich			50000976		
				SG50R			Blatt		
				Ersteller			1/1		