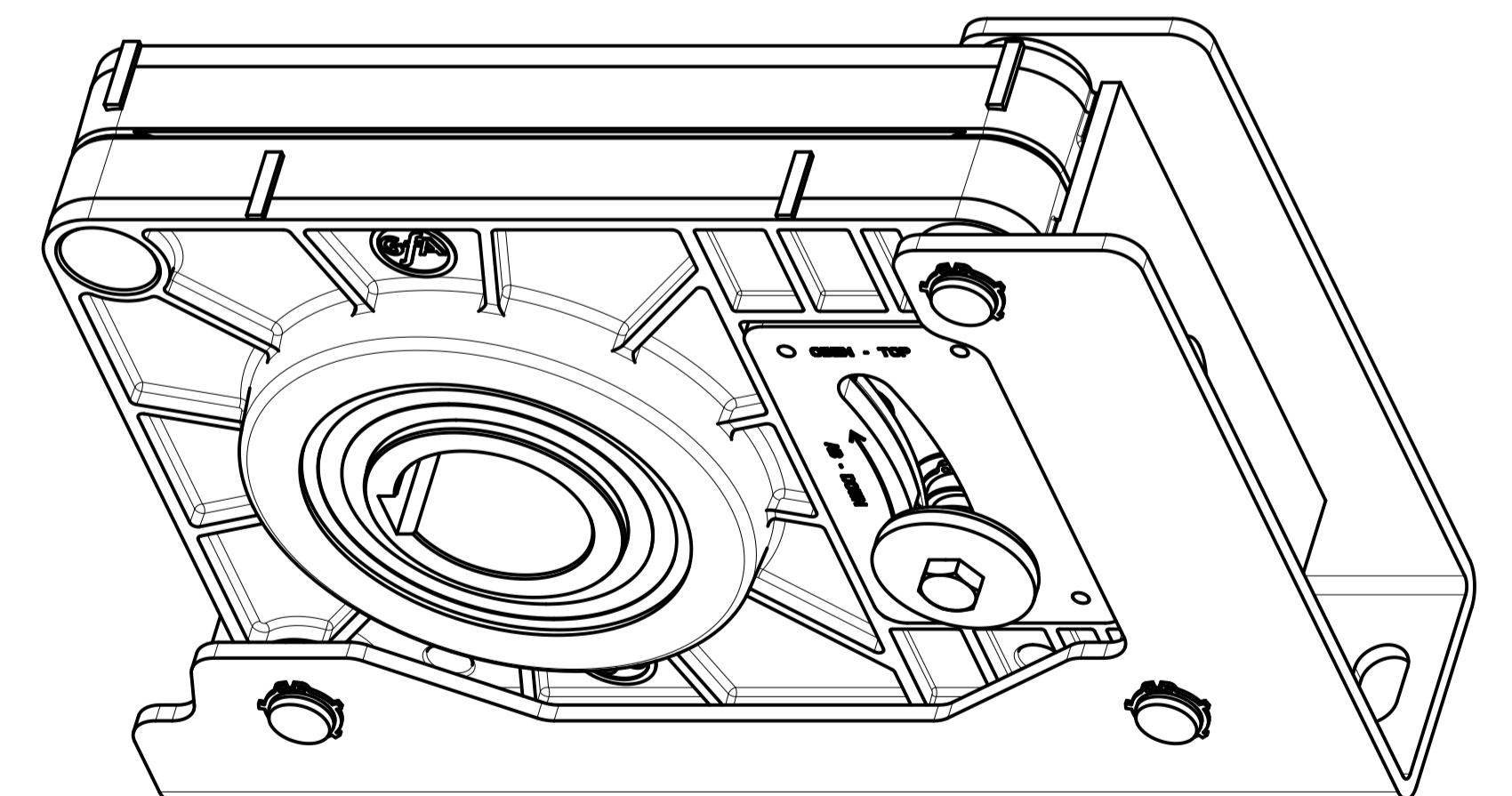
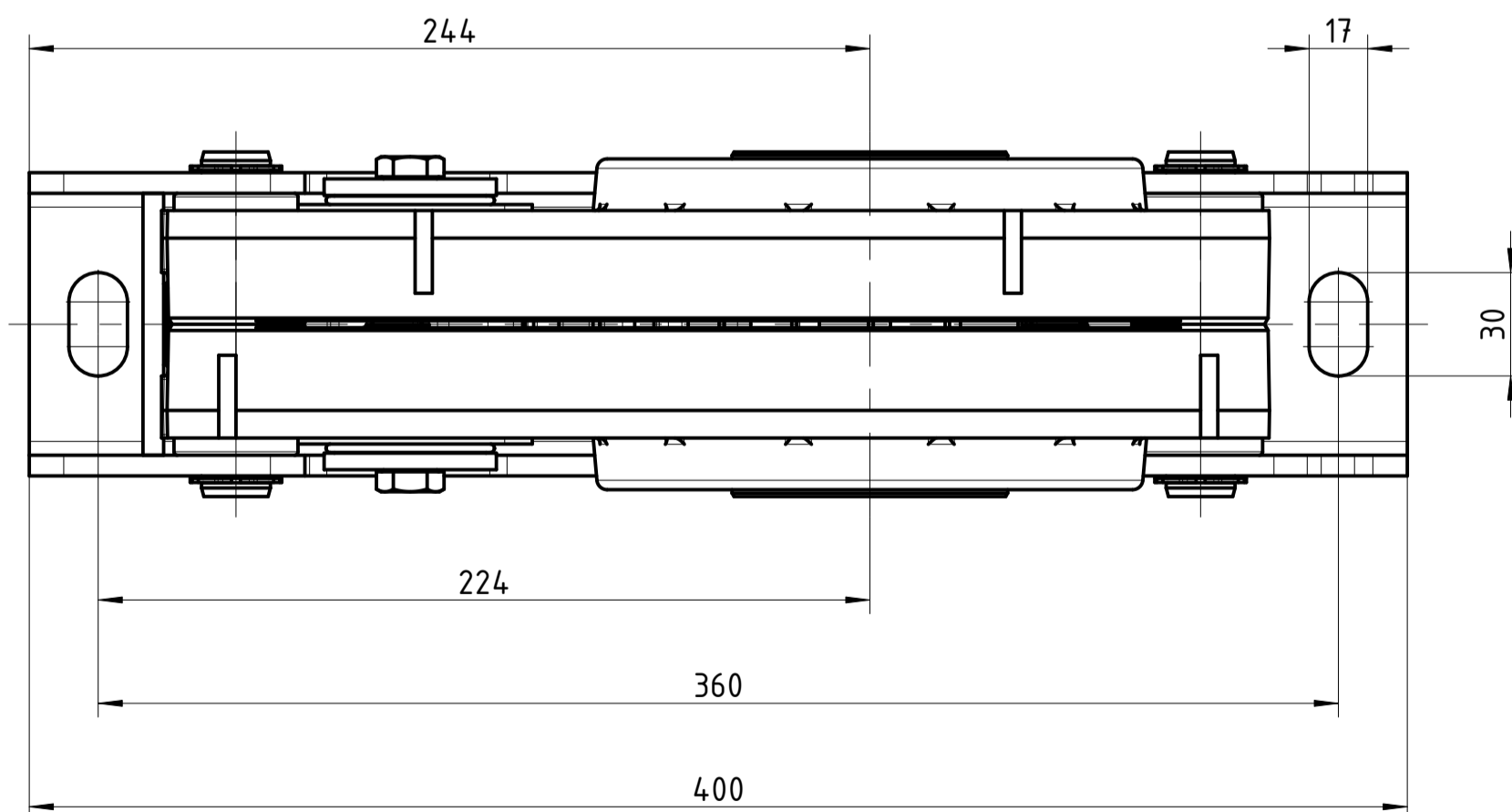
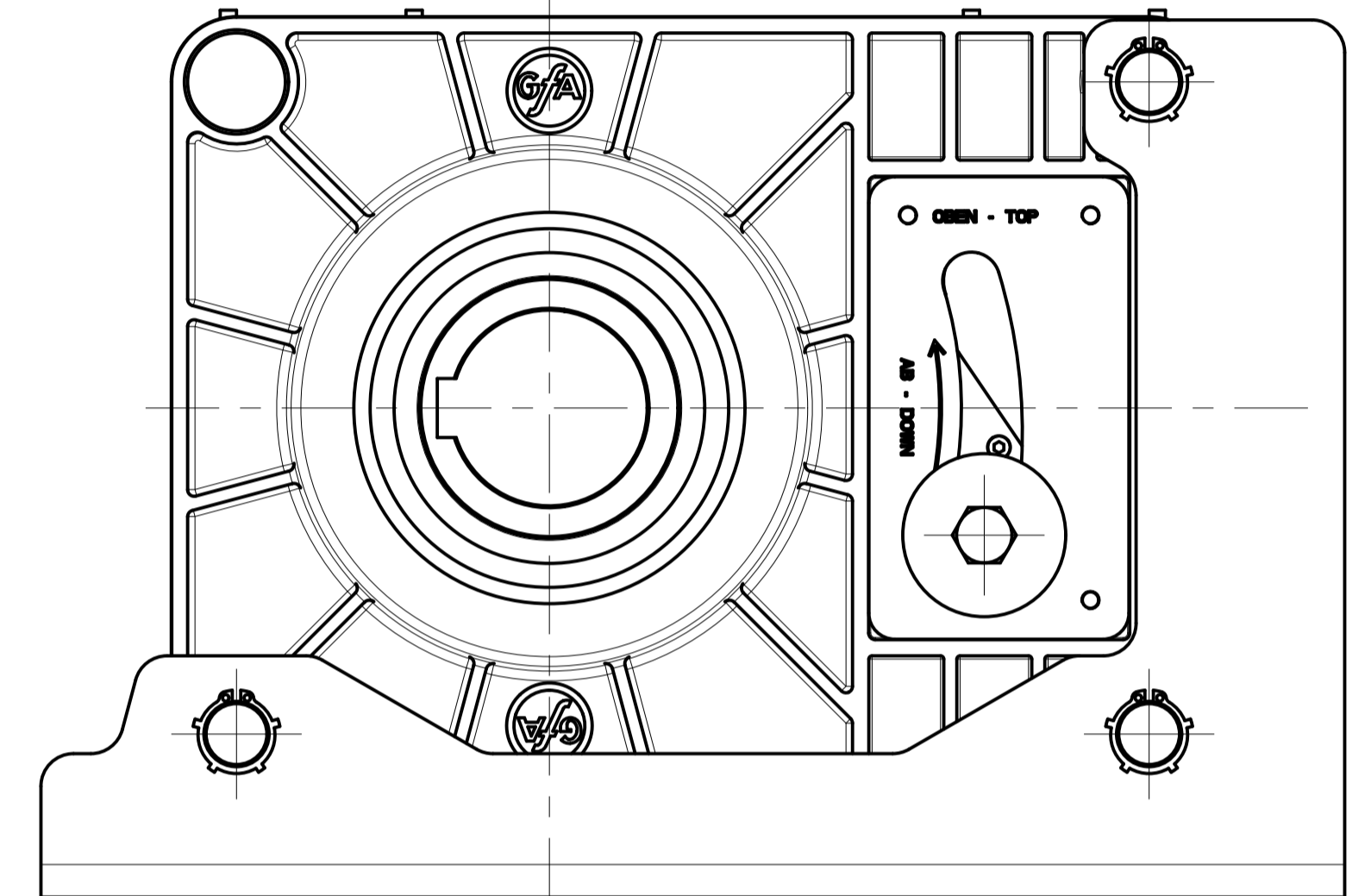
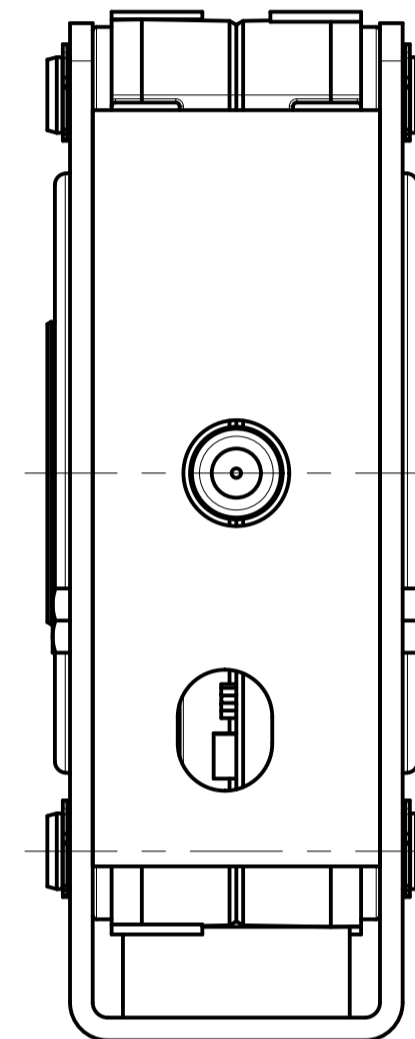
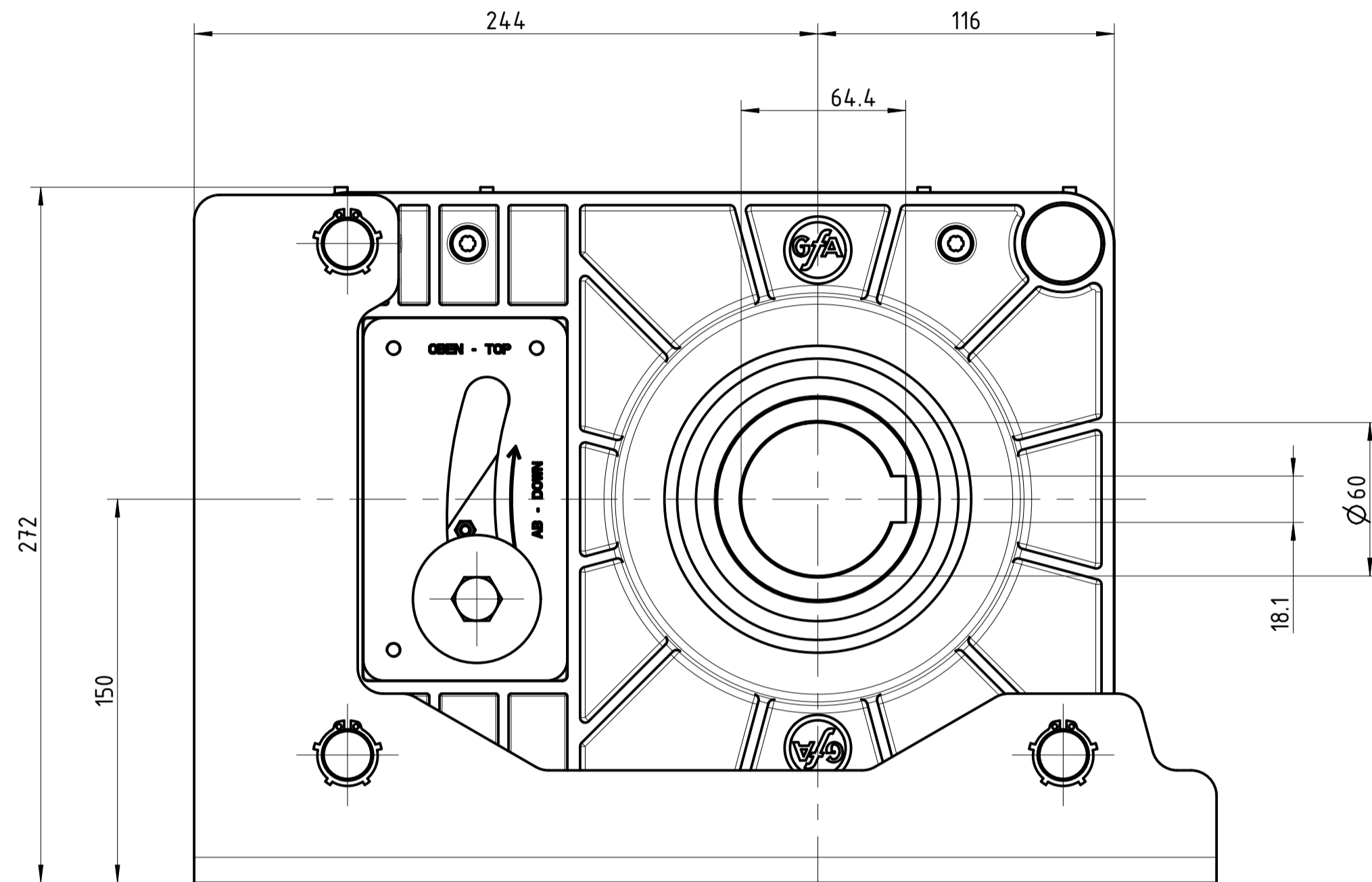
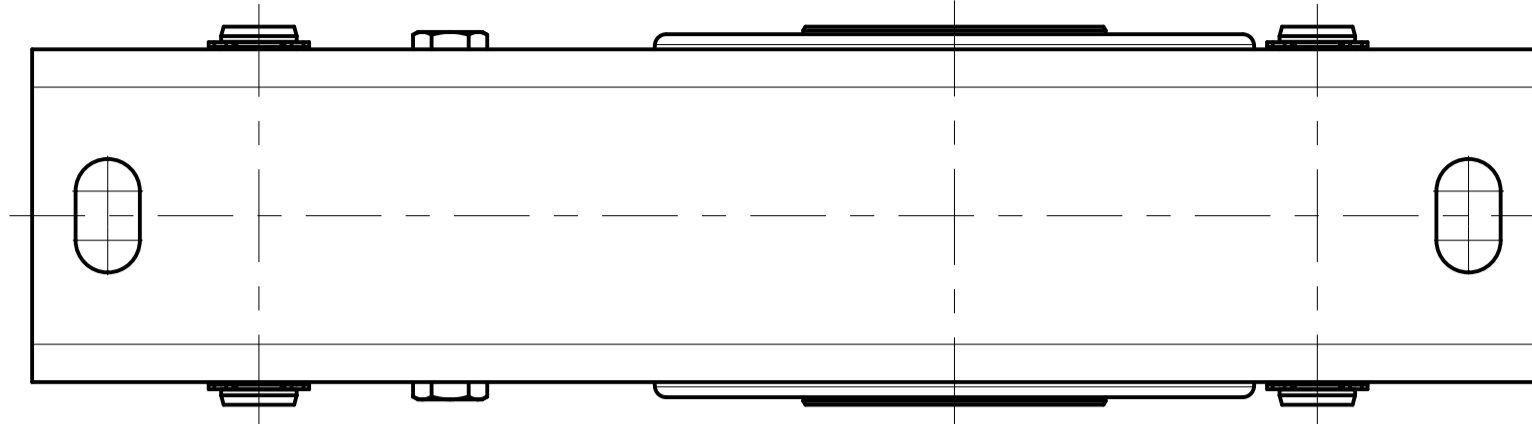
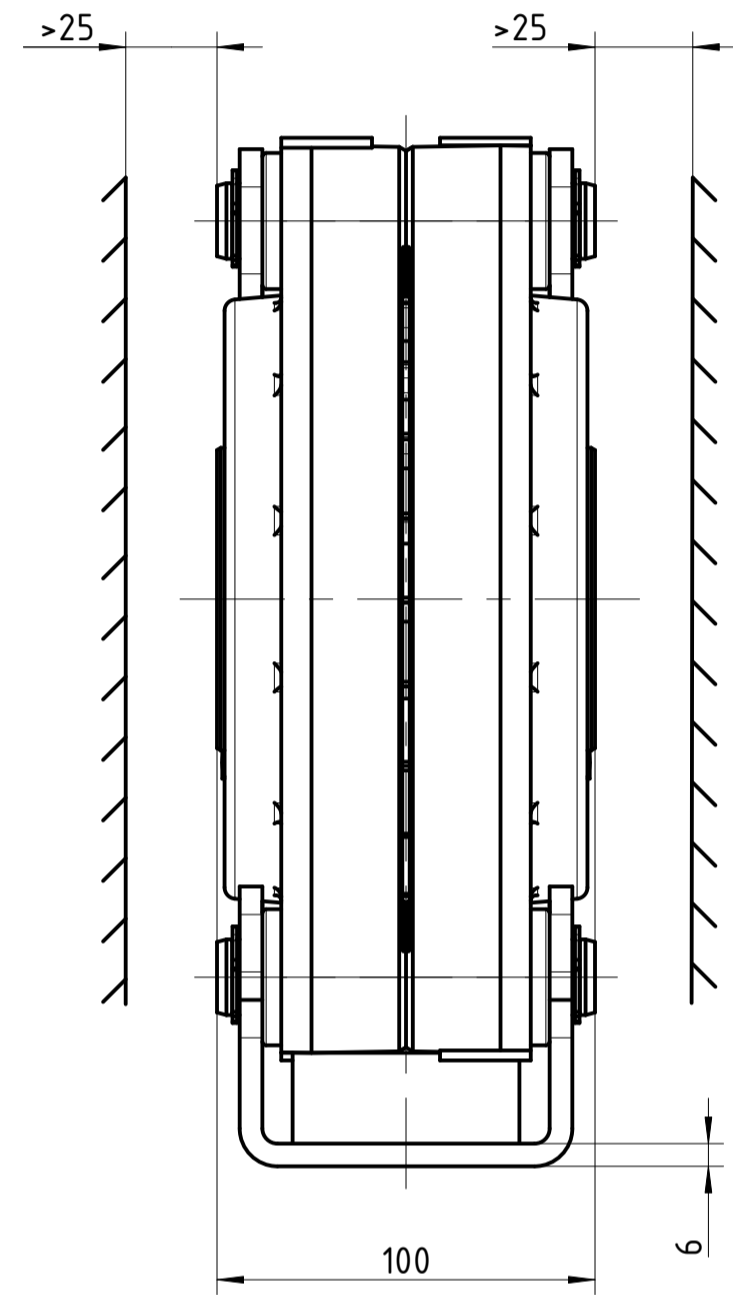


Schutzvermerk DIN ISO 16016 beachten / observe protective rights acc. to DIN ISO 16016  
 Privé - Bureau: 5001517.rnw



Technische Änderungen vorbehalten  
 Aktueller Stand kann angefordert werden

Verwendungsbereich: FG 220 - 60		Zulässige Abweichung QMW00033		Maßstab (DIN A1) 1:2	Gewicht: 1 PP 446 15
Werkstoff nach GFA Stückliste: bzw.: div.		Benennung: Einbauzeichnung Fangvorrichtung FG 220 - 60		Art.- Zeichnungsnummer: 50001517	
Blatt 1		Blatt 1		Blatt 1 Bl.	
Zust.		Änderung		Datum	
Name		Urspr.		Ersatz für:	
50001517_2014_09		50001517_2012_02		Zeichnungsstand DXF/DWG/PDF	
h		Datum		Name	
g		Bearb.		Hoek	
f		Gepr.			
e					
d					
c					
b					
a		M-006-10		11.01.10	
		Hoek			
		GFA			
		Ersatz für:		Ersetzt durch:	