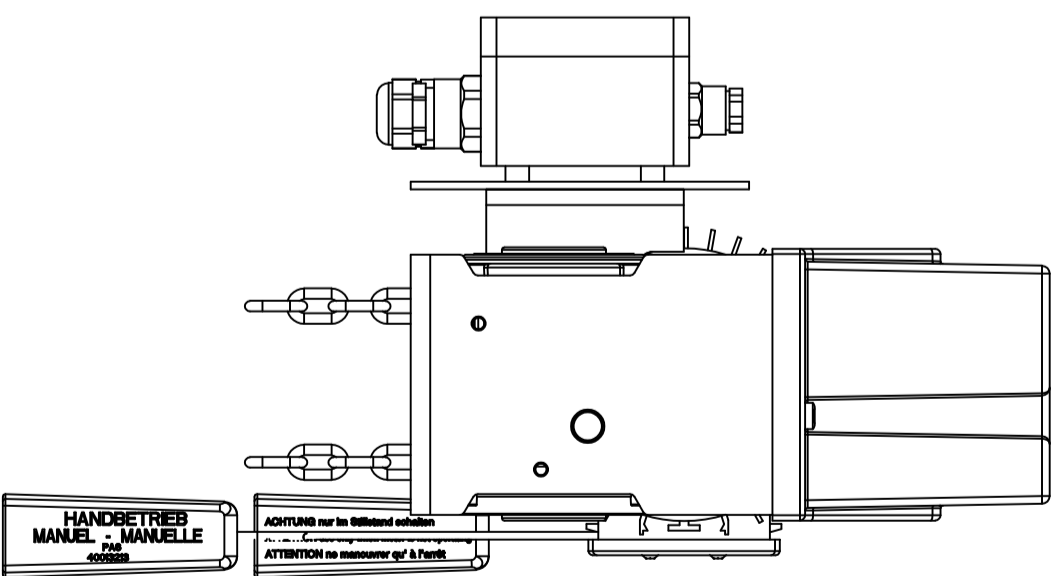
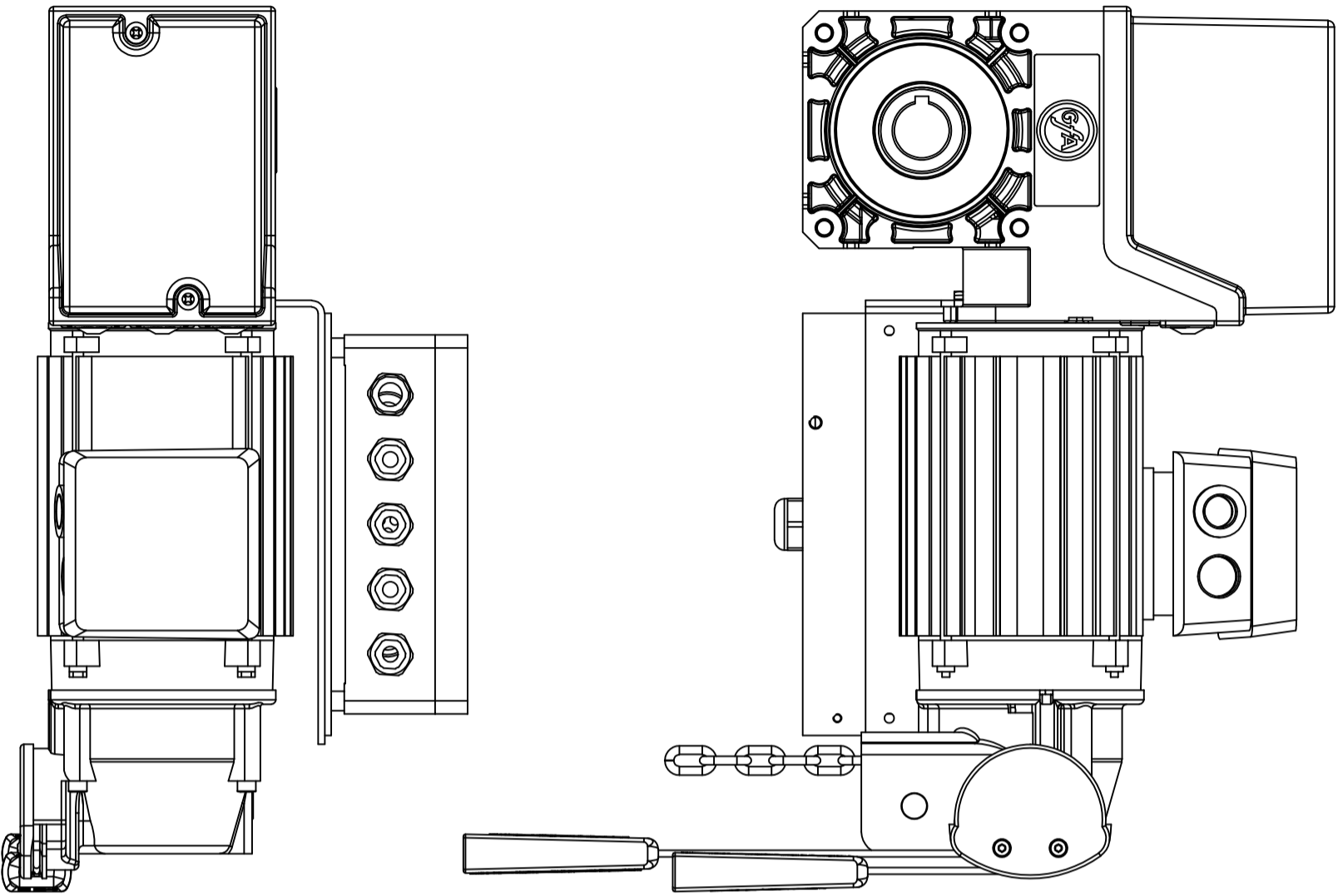


Ind./Titr.	Dokumentenstatus	Ausgabedatum	Zulässige Abweichung	Hauptsab	Format	Gewicht
A.1		22.06.2017	QMW00033	1:2	DIN A2	
Ind.	ohne	22.06.2017		Werkstoff nach GFA Stückliste,	bzw. div.	Klassifikation Z DI 100 31
AH	Prüf	Ersteller	Genehmigt			
Datum	Datum	Name	Datum			
	Verwendungsbereich					
	SG50					
	GFA ELEKTROMATEN					
	Wiesenstraße 81					
	40549 Düsseldorf					
	GFA					
	SE 9.24-25.40/GH E20-6 SK7					
	400-50 IP65I KK-R HW-BE lack.					
	Art - /Zeichnungsnummer					
	Z_10002410_00039					
	Blatt					
	1/3					



**HANDBETRIEB  
 MANUEL - MANUELLE**  
 P48  
 4005228

**ACHTUNG nur im Stillstand erhalten**  
**ATTENTION ne manœuvrer qu'à l'arrêt**

Ind./Tit.	Dokumentenstatus	Ausgabedatum	Zulässige Abweichung	Handstab	Format	Gewicht
A.1		22.06.2017	QM/W000033	1/2	DIN A2	
Ind.	AH	Datum	Ersteller	Werkstoff nach GFA Stückliste, bzw.: div.	Klassifikation	Z DI 100 31
A	ohne	22.06.2017	Prüf	Name	Bearbeitung	
			SG50	Datum	SE 9.24-25.40/GH E20-6 SK7	
				Geprüft	400-50 IP65I KK-R HW-BE lack.	
				Genehmigt	Art - /Zeichnungsnummer	Z_10002410_00039
						Blatt
						2/3

**GFA**  
 GFA ELEKTROMATEN  
 Weserstraße 81  
 40549 Düsseldorf  
 Germany

1 2 3 4 5 6 7 8

1 2 3 4 5 6 7 8

A A A A A A A A

B B B B B B B B

C C C C C C C C

D D D D D D D D

E E E E E E E E

F F F F F F F F