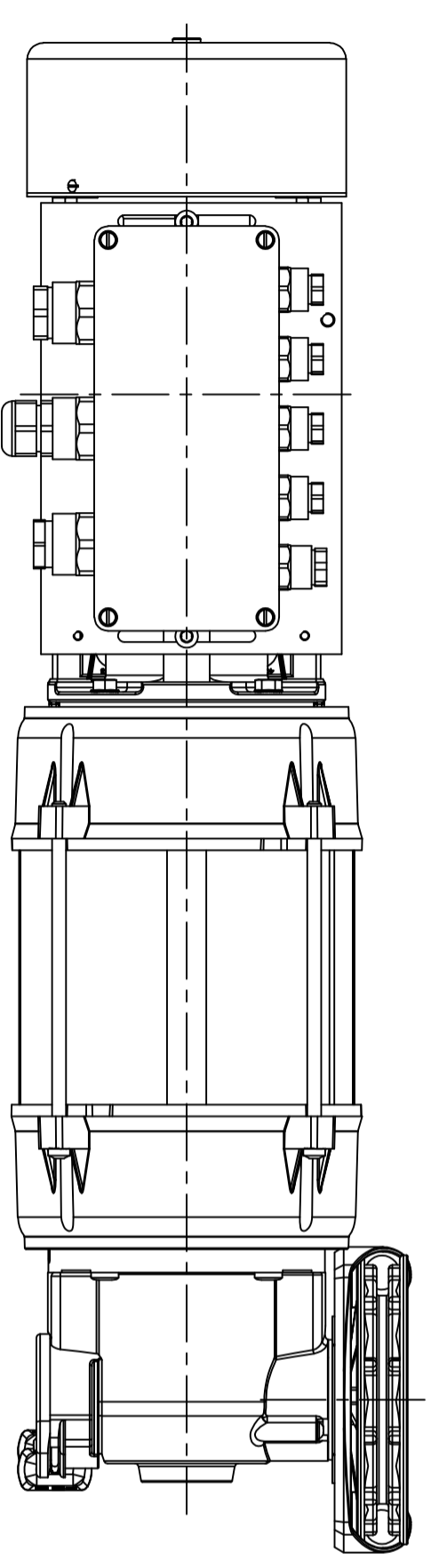
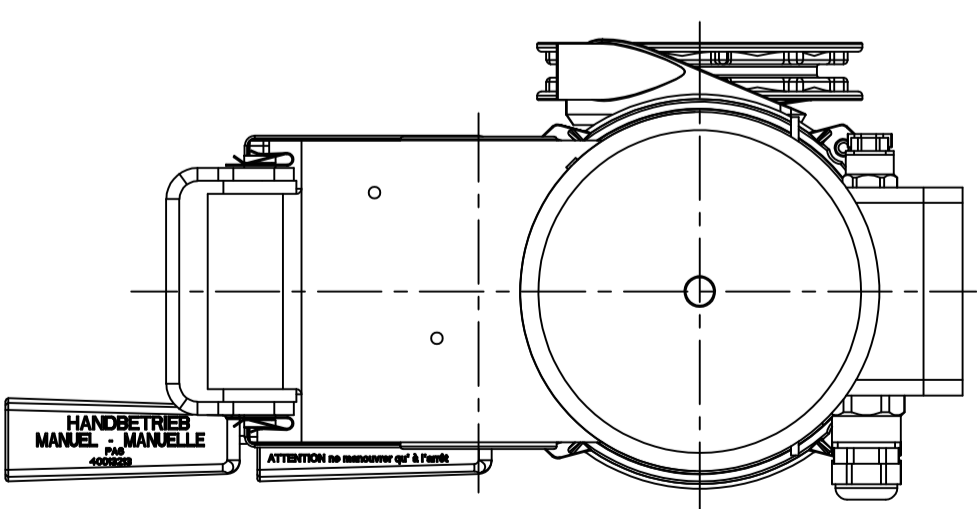
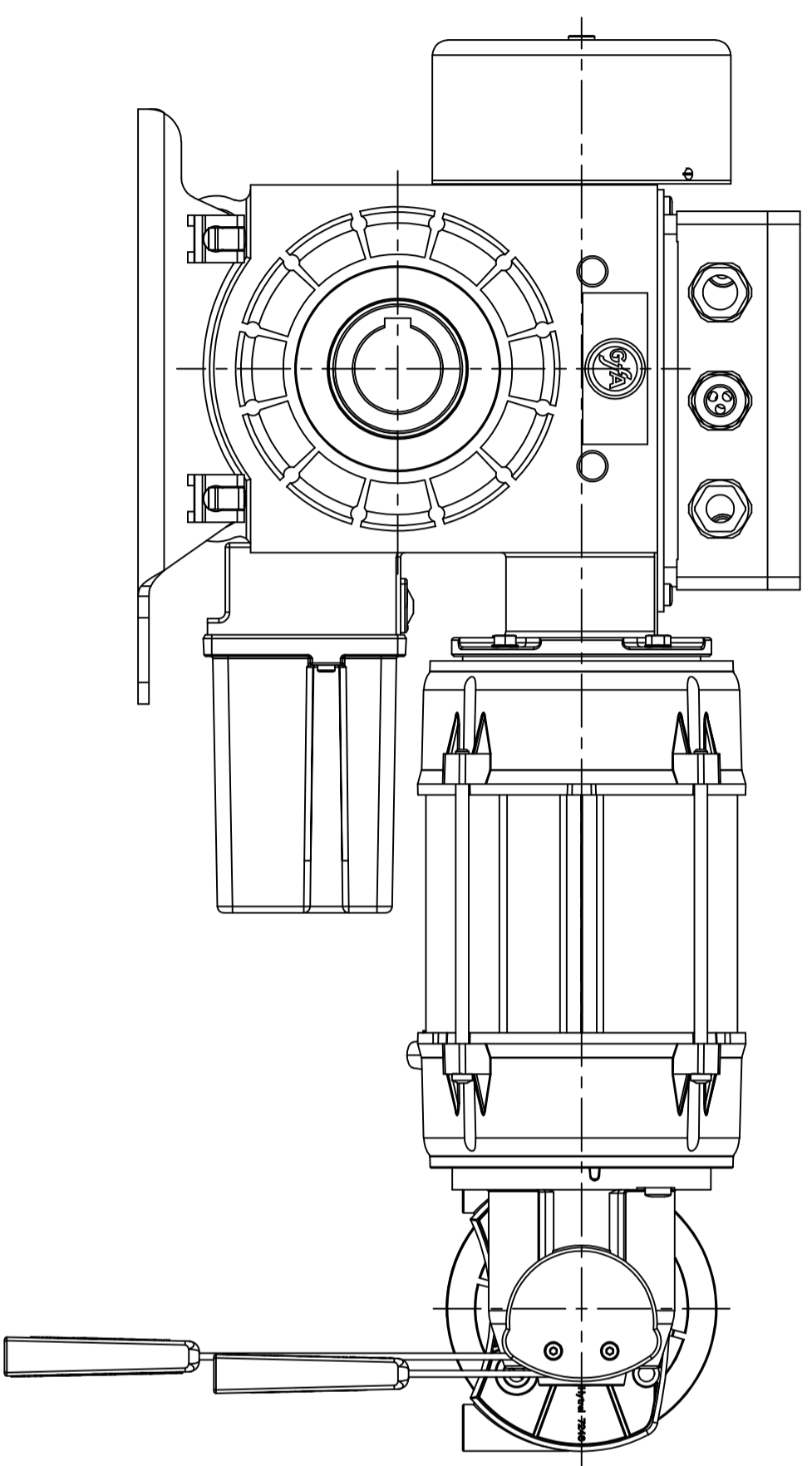


Technische Änderungen vorbehalten
 Aktueller Stand kann angefordert werden

Ind./Itr.	Dokumentenstatus	Ausgabedatum	Zulässige Abweichung	HM	Blatt
C 1		26.06.2017	QMW000033	AH	1/3
B	ohne	10.02.2017			
C	ohne	26.06.2017			
Benennung					
GFA ELEKTROMOTOREN Weststraße 81 40549 Düsseldorf					
SI 65.10-4.0.0 E20-6 KNH PF-VA					
S3 4.000N-50 IP65I HW-VA tack.					
Art - /Zeichnungsnummer					
Z_10003117_00007					
Format	DIN A2	Klassifikation	2 DI 100 08		
Handrab	1:2	gewicht			
Werkstoff nach GFA Stückliste	Div.				
Geprüft	Datum	Name			
Gegenprüft					
Genehmigt					
Verwendungsbereich					
SG95F					



Technische Änderungen vorbehalten
Aktueller Stand kann angefordert werden

Ind./Tit.	Dokumentenstatus	Ausgabedatum	Zulässige Abweichung	HM/Strab	Format	Gewicht
C.1		26.06.2017	QM/W00033	1:2	DIN A2	
B	ohne	26.06.2017		Werkstoff nach GFA Stückliste, bzw. Div.		Klassifikation 2 DI 100 08
C	ohne	10.02.2017				
Ind.	AH	Datum	Ersteller	Benennung		
				SI 65.10-4.0.0 E20-6 KNH PF-VA		
				S3 4.006N-50 IP65I HW-VA lack.		
				Art - /Zeichnungsnummer		
				Z_10003117_00007		
				Blatt		
				2/3		

GFA ELEKTROMATEN
Wiesenstraße 81
40549 Düsseldorf
Verwendungsbereich
SG85F