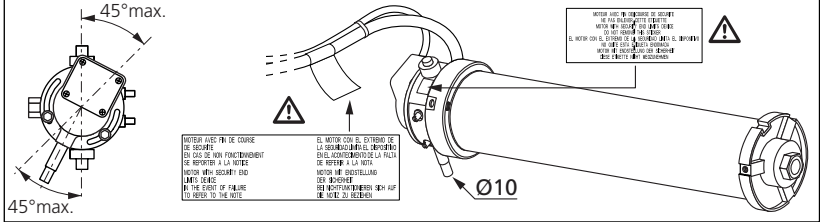
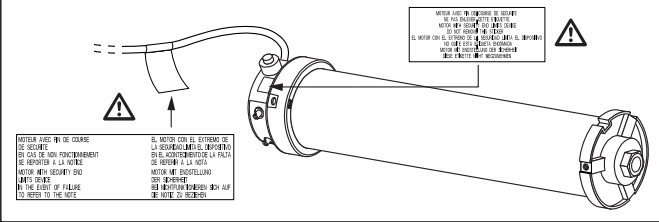


F - Moteur standard.
GB - Standard motor.
NL - Standard motor.

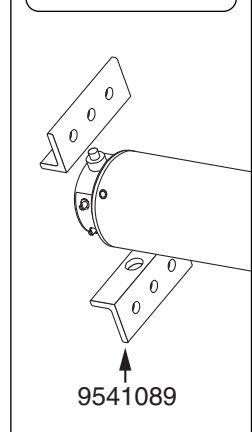
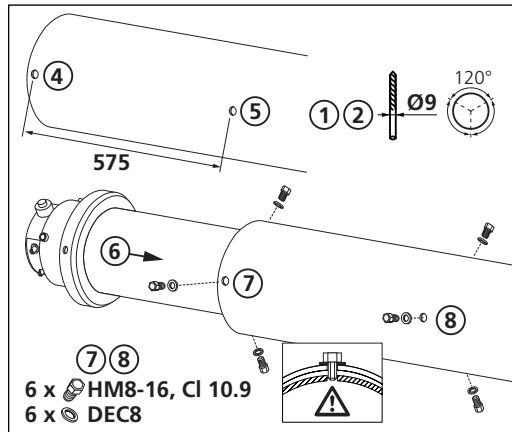
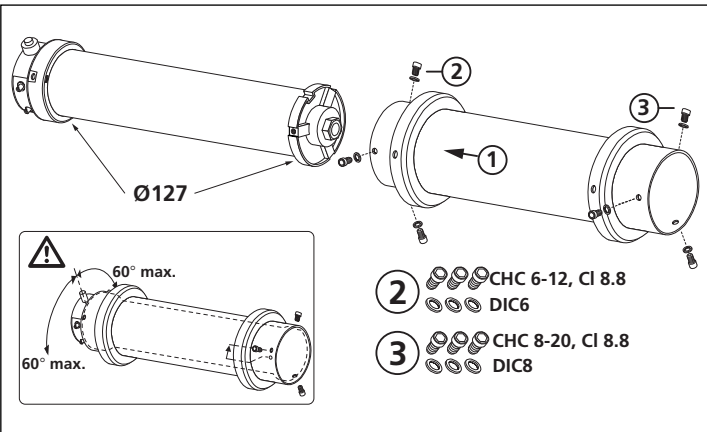
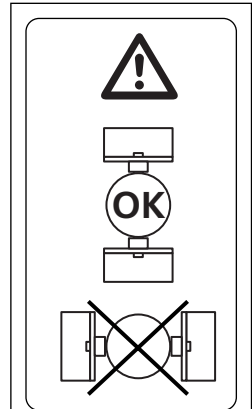
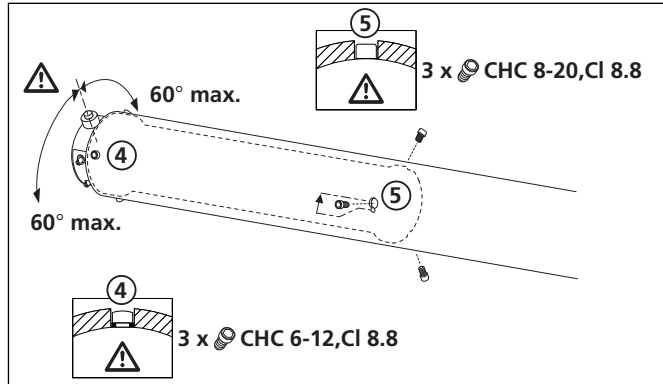
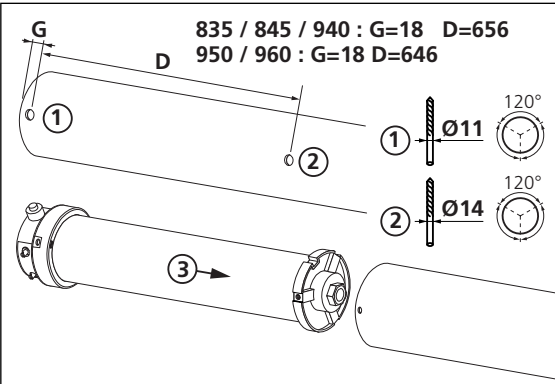
D - Standardmotor
E - Motor estandar
P - Motor standard

F - Moteur avec manœuvre de dépannage.
GB - Motor with manual override.
NL - Motor met noodhandbediening.

D - Motor mit NHK
E - Motor con mando manuale de seguridad
P - Motor com comando de recurso



1 MONTAGE DU MOTEUR DANS LE TUBE - FITTING THE MOTOR IN THE TUBE - MONTAGE VAN DE MOTOR IN DE WIKKELBUIS
FIXIERUNG DES MOTORS IN DER WELLE - MONTAJE DEL MOTOR EN EL EJE - MONTAGEM DO MOTOR NO TUBO



2 CABLAGE D'UN MOTEUR MONOPHASE - WIRING OF A SINGLE-PHASE MOTOR - BEDRADING VAN EEN 230V BUISMOTOR
ANSCHLUSS DES EINPHASEN-WECHSELSTROMMOTOR - CONEXIONADO DE UN MOTOR MONOFÁSICO - LIGAÇÃO DE UM MOTOR MONOFÁSICO

230V-50Hz	VERT / JAUNE GREEN / YELLOW GRÖN / GEEL GRÜN / GELB VERDE / AMARILLO VERDE / AMARELO
PE	
1	BLEU BLAUW BLAU AZUL AZUL
N	
2	MARRON BROWN BRUIN BRAUN MARRÓN CASTANHO
L	
3	NOIR BLACK SWART SCHWARZ NEGRO PRETO

