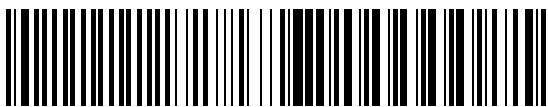




Instrucciones de Montaje

Sistema enchufable de cable espiral para
bandas de seguridad ópticas



0000000 0000 51171359 XXXXX



51171349 - c 12.2015

INSTRUCCIONES DE FUNCIONAMIENTO

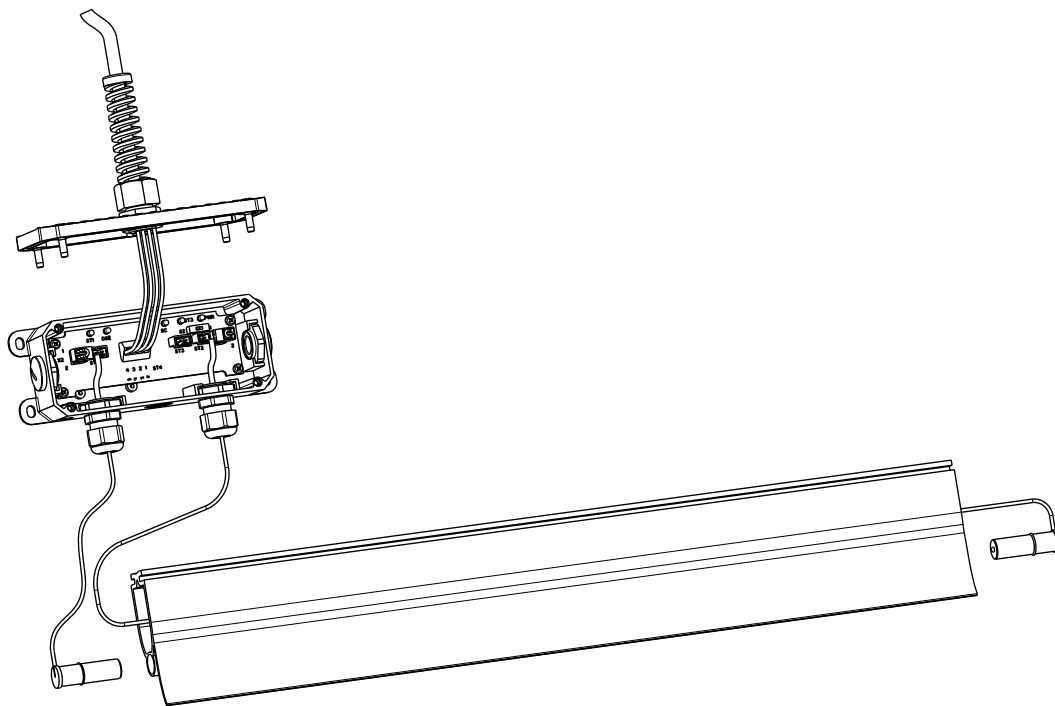
	página
VISTA GENERAL DEL SISTEMA.....	3
MONTAJE	4
MONTAJE DE LOS CABLES EN EL PERFIL DE GOMA	5
INTRODUCCIÓN DEL CABLE.....	6
MONTAJE DEL ENCHUFE	6
CONEXIÓN DEL INTERRUPTOR PARA CABLE FLOJO Y/O CONTACTO DE PUERTA PEATONAL	7
ANUNCIO DE LAS FUNCIONES DE LA BANDA DE SEGURIDAD	7
ESQUEMA DE TERMINALES.....	8

VISTA GENERAL DEL SISTEMA

Con la banda óptica (enchufable) se pueden realizar dos sistemas, según se requiera.

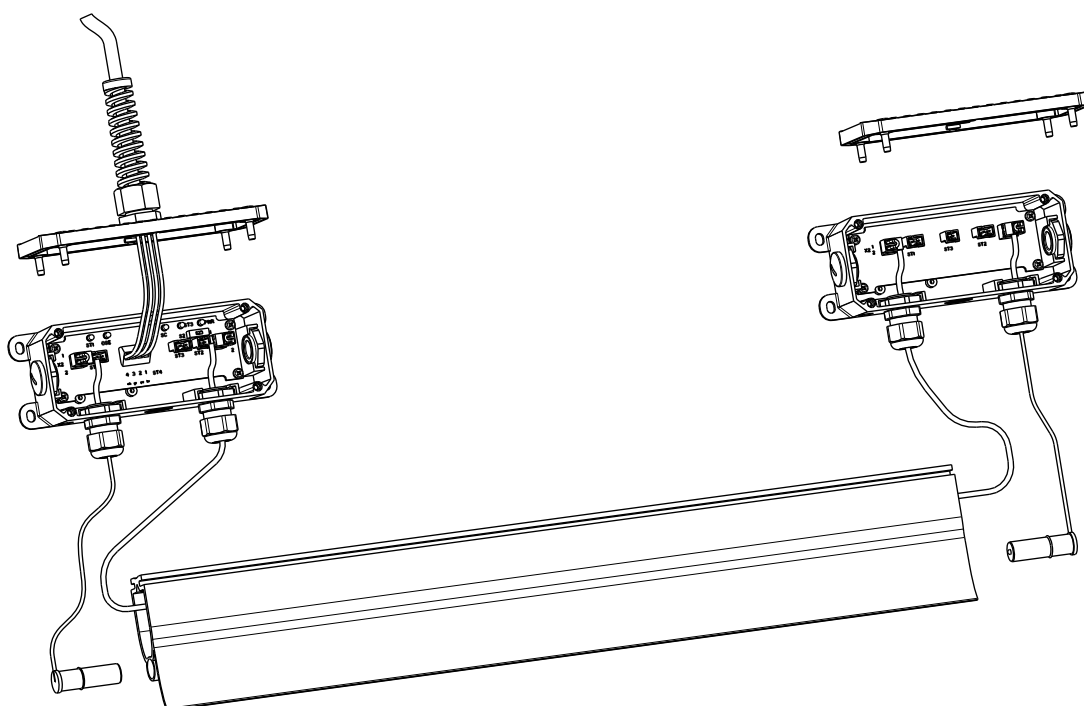
System 1

Con caja de conexiones



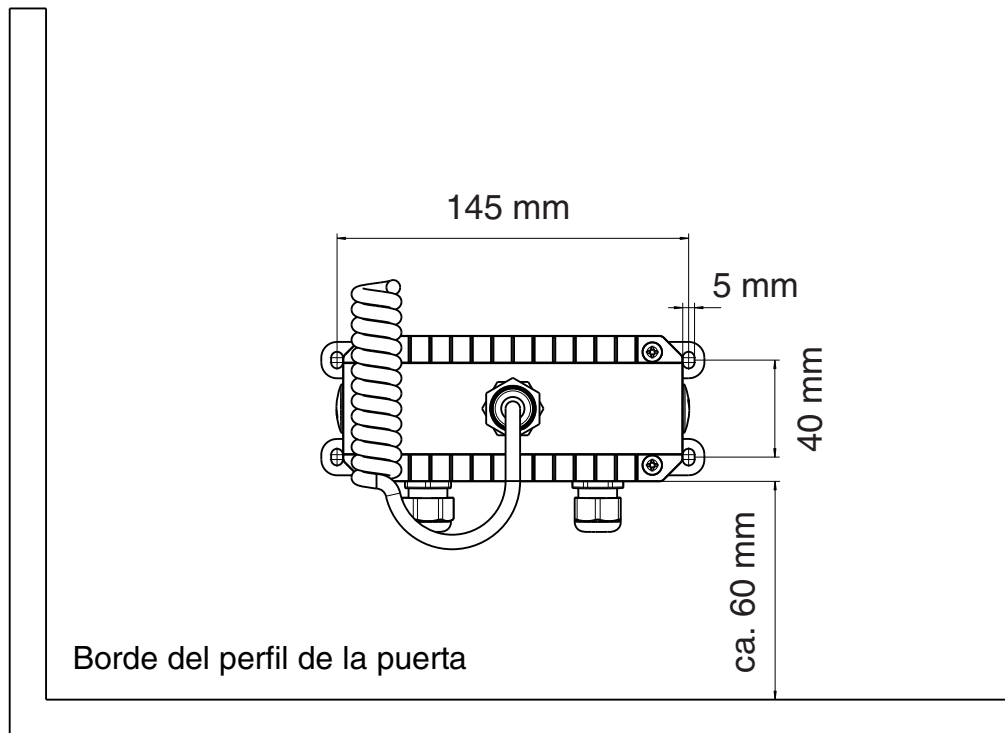
Sistema 2

Con cajas de conexiones y cajas de terminales conectadas mediante un cable de conexión.



MONTAJE

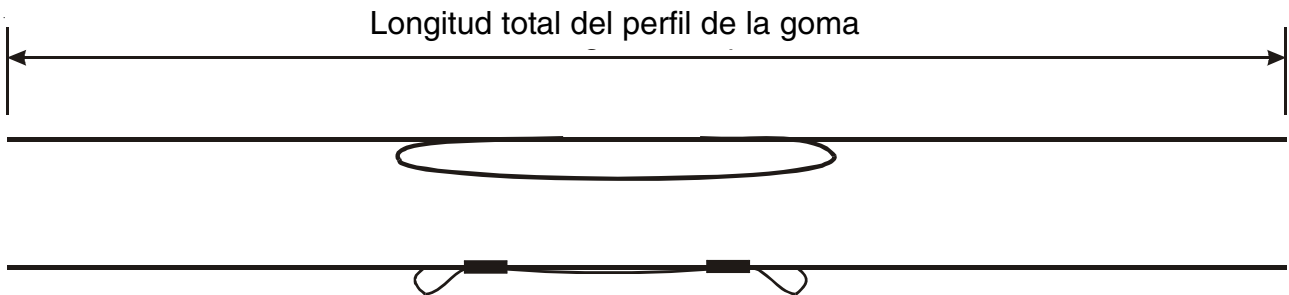
En caso de que el fabricante no diga nada, le recomendamos que monte la caja como se indica en el siguiente dibujo. Para facilitar el montaje debe desmontar la tapa que lleva introducido el cable espiral.



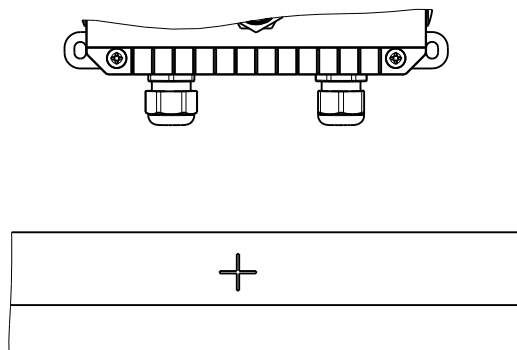
Um größtmögliche Dichtigkeit gegen Staub und Wasser zu erreichen, müssen Deckel und Schrauben ordnungsgemäß angeschraubt sein.

MONTAJE DE LOS CABLES EN EL PERFIL DE GOMA

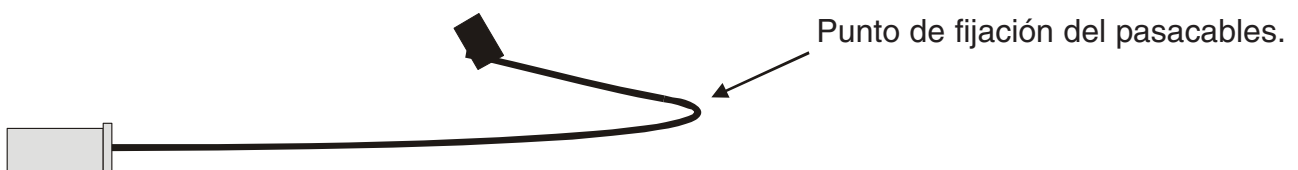
La longitud del cable debe adaptarse antes de que el Emisor (sistema 1) así como el cable de conexión (sistema 2) se conecten a la zona de contacto del perfil de goma. Esto se logra mediante un lazo de conexión de la línea. Los extremos del lazo se fijan con cinta aislante.



Para pasar el cable se debe hacer una corte en forma de cruz de unos 3 cm. en el lado del perfil de goma con un cuchillo con punta. Con un pasacables podemos llevar el cable de la línea hasta la caja de conexiones.



El pasacables se fija de 8 a 10 cm. de distancia de cada enchufe.

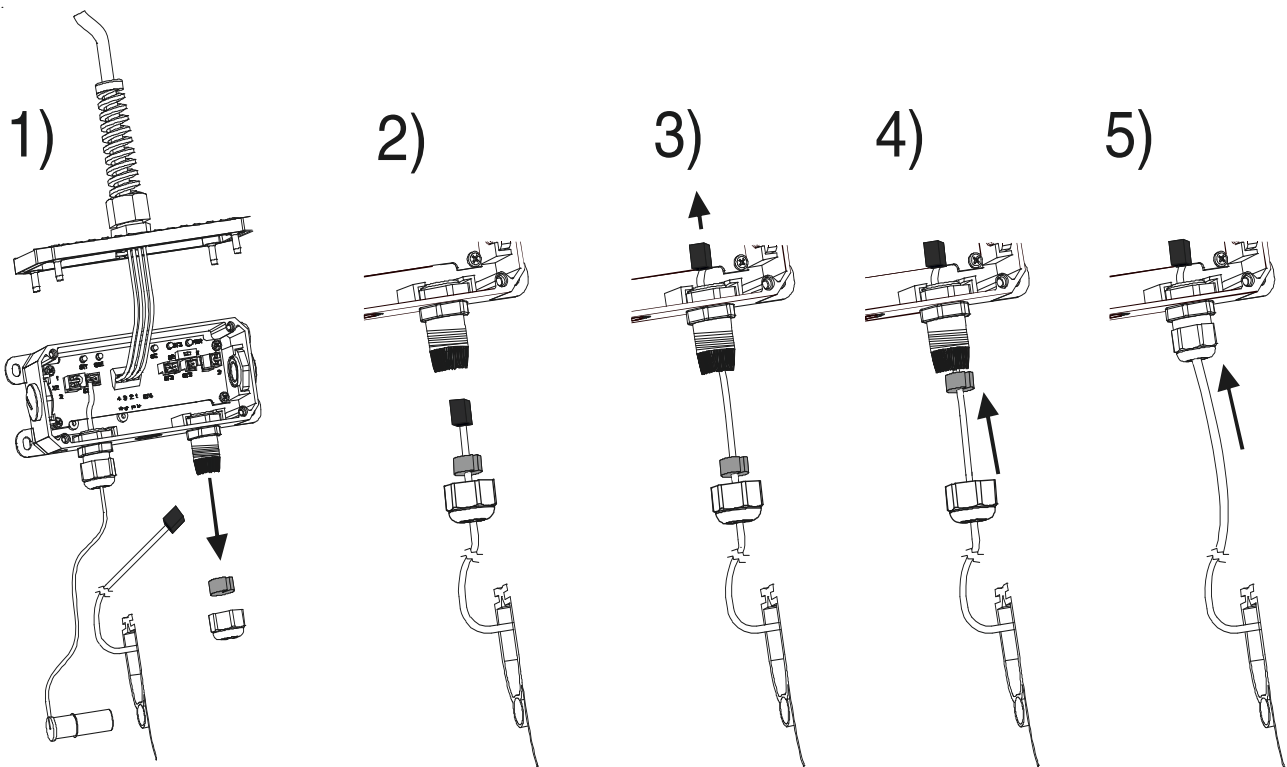


INTRODUCCIÓN DEL CABLE

Los extremos del cable, previamente confeccionados con los enchufes, se introducen por los dos prensaestopas de abajo. Para ello debe seguir los siguientes pasos para el montaje.

Desmontaje de la tuerca de la prensaestopa

- 1) Demontage der Verschraubungskappe und des Dichtungsringes.
- 2) Leitung durch die Verschraubungskappe durchführen und Dichtungsring auf die Leitung aufstecken.
- 3) Stecker mit der Leitung in das Gehäuse einschieben.
- 4) Stecker einstecken und Dichtungsring in die Einführung einschieben.
- 5) Verschraubungskappe aufschrauben.



MONTAJE DEL ENCHUFE

En la conexión así como en la caja de conexiones se encuentran las bases enchufables e inequívocas para introducir la toma del enchufe. Las clavijas de tres polos del emisor y el receptor pueden introducirse en cualquiera de las tomas sin tener en cuenta el lugar.

CONEXIÓN DEL INTERRUPTOR PARA CABLE FLOJO Y/O CONTACTO DE PUERTA PEATONAL

La caja de conexiones viene equipada para la conexión de dos interruptores para cable flojo y dos contactos de puertas peatonales. Para el montaje de este interruptor se necesita además un destornillador para cables M16 x 1,5. Según el lado del montaje se debe intercambiar el cierre por el atornillado.

Para el cableado eléctrico del interruptor para cable flojo o del interruptor para puerta peatonal se deben quitar los puentes del borne de enchufes bipolar y en su lugar conectar la línea del interruptor.

La zona de conexión de la caja para los enchufe es de 0,5 hasta 1,5 mm² con un cable sin aislamiento que mide entre 6,5 y 7mm.

ANUNCIO DE LAS FUNCIONES DE LA BANDA DE SEGURIDAD

Die einwandfreie Funktion der Schaltleiste kann über den LED's auf der Anschlussplatine signalisiert werden.

	Anzeige	LED AN	LED AUS	LED blinkt
OSE (grün)	Erkennung: Funktion der Schaltleiste	✓	1. Schaltleiste betätigt 2. *S/E funktionsgestört 3. *S/E nicht ausgerichtet	1. Teilbetätigung 2. *S/E schlecht ausgerichtet
ST1 (rot) ST3 (rot)	Erkennung: *S/E	Steckerverbin- dung prüfen	✓	----
SC (rot)	Erkennung: 1. Kurzschluss 2. Überlastung	Kabel-/Stecker- verbindung prüfen, ggf. Austausch defekter Komponente(n)	✓	----
PWR (grün)	Versorgungs- spannung	✓	Stecker prüfen an: 1. Torsteuerung 2. Torblattdose	----

* S/E = Sender/Empfänger

