



# Instrucciones de montaje

**ELEKTROMAT  
FT 80.5 FI-45,00**

Modelo: 10003958 10011

**-es-**





Actualización: 27.03.2026



GfA ELEKTROMATEN GmbH & Co. KG  
Wiesenstraße 81  
D-40549 Düsseldorf  
🌐 [www.gfa-elektromaten.de](http://www.gfa-elektromaten.de)  
✉ [info@gfa-elektromaten.de](mailto:info@gfa-elektromaten.de)

## Índice

1	Indicaciones de seguridad generales .....	4
2	Datos técnicos .....	6
3	Montaje mecánico.....	7
4	Montaje eléctrico .....	10
5	Ajuste de final de carrera .....	11
6	Conexión motor.....	12
7	Conexión detector de final de carrera .....	12
8	Accionamiento manual de emergencia palanca .....	13
9	Finalización puesta en marcha / prueba .....	14
10	Eliminación .....	15
11	Declaración of incorporation / Declaración de conformidad .....	16
12	UKCA: Declaration of incorporation / Declaration of conformity.....	17

<b>Símbolos</b>	
	<b>Advertencia</b> - ¡Puede provocar lesiones o incluso la muerte!
	<b>Advertencia</b> - ¡Peligro de muerte por corriente eléctrica!
	<b>Indicación</b> - ¡Información importante!
	<b>Obligación</b> - ¡Tarea imprescindible!

Se presentan representaciones gráficas a los ejemplos de productos. Puede haber variaciones al producto suministrado.



## 1 Indicaciones de seguridad generales

### Uso adecuado

El accionamiento está diseñado para puertas plegables de movimiento horizontal.

Debe protegerse el motorreductor frente a la humedad y condiciones ambientales agresivas (p. ej. sustancias corrosivas). Los motorreductores únicamente son adecuados en interiores, para un montaje en el exterior deben tomarse medidas de protección correspondientes. El motorreductor no se ha previsto para zonas con peligro de explosión. No deben excederse los valores indicados en los datos técnicos del motorreductor. La seguridad funcional solo está garantizada si se utiliza conforme al uso adecuado.

### Grupo destinatario de estas instrucciones de montaje

Estas instrucciones de montaje están dirigidas a personas expertas con formación en el manejo de instalaciones de puertas. Las personas expertas obtienen su cualificación mediante conocimientos especializados, capacidades y experiencias prácticas. Dichas personas pueden llevar a cabo de forma segura el montaje, el mantenimiento y la modernización según las instrucciones.

### Seguridad funcional

La seguridad funcional del producto solo está garantizada si se utiliza conforme al uso adecuado. Tenga en cuenta las instrucciones de montaje. Al montar el producto en la instalación completa deben observarse todas las indicaciones, especialmente las indicaciones de advertencia. GfA no se responsabilizará de los daños debidos al incumplimiento de las instrucciones de montaje. La instalación completa creada debe volver a evaluarse en cuanto a su seguridad según las normas y directivas válidas (p. ej. marca CE). Estas instrucciones de montaje se refieren únicamente a una parte de la instalación completa. Como manual único para toda la instalación no es suficiente. El manual para toda la instalación debe redactarlo el constructor de la instalación. Recomendamos acceder al área de peligro de la instalación solo si el motorreductor está parado.



**Advertencia - ¡El incumplimiento de estas instrucciones de montaje puede provocar lesiones graves o la muerte!**

- Lea el manual antes de utilizar el producto.
- Guarde el manual de forma que sea accesible.
- En caso de que entregue el producto a terceros, también deberá entregar este manual.



**Advertencia - ¡Peligro debido a un uso inadecuado del producto!**

- No permita que los niños manejen o jueguen con el mismo sin vigilancia.



**Advertencia - ¡Peligro de muerte debido a un montaje incorrecto!**

En caso de trabajos realizados de forma incorrecta, existe peligro de muerte o peligro de sufrir lesiones graves a causa de la corriente eléctrica o la caída de piezas.

- Procure que los trabajos solo los realicen personas expertas.
- Desconecte todas las líneas eléctricas de la tensión.
- Tenga en cuenta los reglamentos y las normas vigentes.
- Utilice una herramienta adecuada.



**¡Advertencia! ¡Peligro de muerte debido a la caída de objetos en caso de un impacto inadmisibles en el motorreductor!**

Los impactos inadmisibles (ejemplos: colisión con una carretilla de horquilla elevadora, caída del motorreductor, arrancar o tirar del motor) provocan daños en el motorreductor. Pueden producirse lesiones graves o la muerte a causa de la caída de objetos.

- Evite impactos inadmisibles en el motorreductor.
- Compruebe si el motorreductor presenta daños en caso de que se hayan producido impactos inadmisibles. Preste atención también a la presencia de daños insignificantes. Durante la comprobación bloquee la puerta.
- Póngase en contacto con el servicio de asistencia si tiene dificultades para evaluar los daños.

## 2 Datos técnicos

Denominación		Unidad
Nº de revoluciones de salida	5	rpm
Par de salida	800 (800) <sup>1)</sup>	Nm
eje de accionamiento / eje hueco	45,00	mm
Serie	FT SG50/SG85	-
Intervalo del final de carrera (velocidad máxima del eje de accionamiento/eje hueco)	1	-
Tensión de trabajo	1N~ 230 / 3~ 230 / 3N~400	V
Corriente de funcionamiento	6,60	A
Frecuencia de funcionamiento	50/60	Hz
Factor de potencia cos φ	0,47	-
Circuito de seguridad	24	V
Tipo de protección	IP 65	-
Rango de temperatura	+5 / +40 [+60] <sup>2)</sup>	°C
Nivel de intensidad acústica	< 70	dB(A)
Revoluciones de salida ABRIR	0,5-5	min <sup>-1</sup>
Revoluciones de salida CERRAR > 2,5 m	0,5-5	min <sup>-1</sup>
Revoluciones de salida CERRAR ≤ 2,5 m	0,5-5	min <sup>-1</sup>
Ciclos por hora	18 (17,0) <sup>1)</sup>	h <sup>-1</sup>
Momento estático de retención máx.	2900	Nm

1) Datos en ( ) según EN 60335-2-103. Un ciclo consta de un movimiento de apertura y cierre completo de la puerta. Si no se utiliza completamente el intervalo del final de carrera, puede aumentarse el número de ciclos posibles con relación a las revoluciones reducidas del eje de salida. Cálculo del tiempo de pausa según IEC EN 60335-2-103:

$$\text{Tiempo de pausa [min]} = \frac{60[\text{s}]}{\text{Número de ciclos [h}^{-1}\text{]}} - \frac{\text{Revoluciones del detector de final de carrera} + 2}{\text{Revoluciones de salida [r.p.m.]}}$$

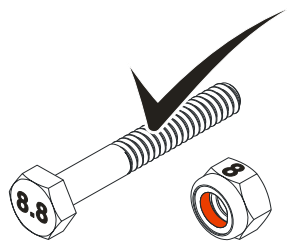
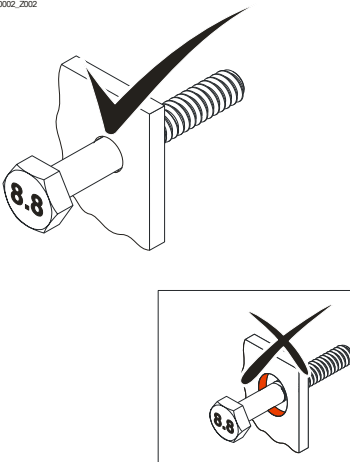
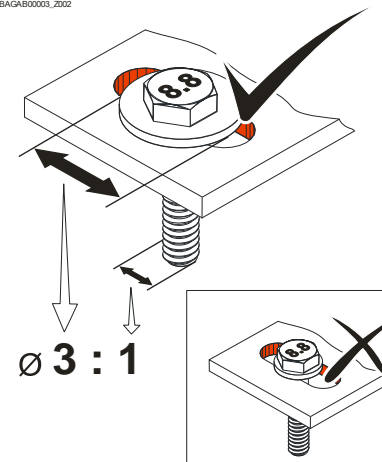
2) En caso de uso en el rango de temperatura + 40 °... + 60 ° C, el número máximo de ciclos por hora debe reducirse a la mitad.

### 3 Montaje mecánico

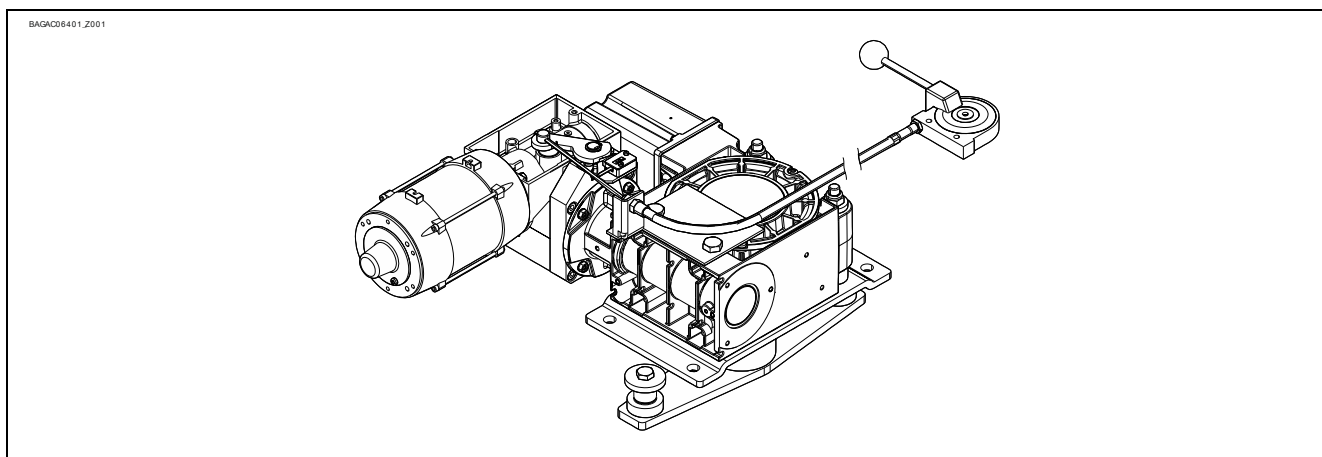
#### Requisitos

No se pueden superar las cargas permitidas de paredes, sujeciones, piezas de conexión y de transmisión, incluso en caso de momentos de parada o de caída (► Observar datos técnicos).

#### Elementos de conexión

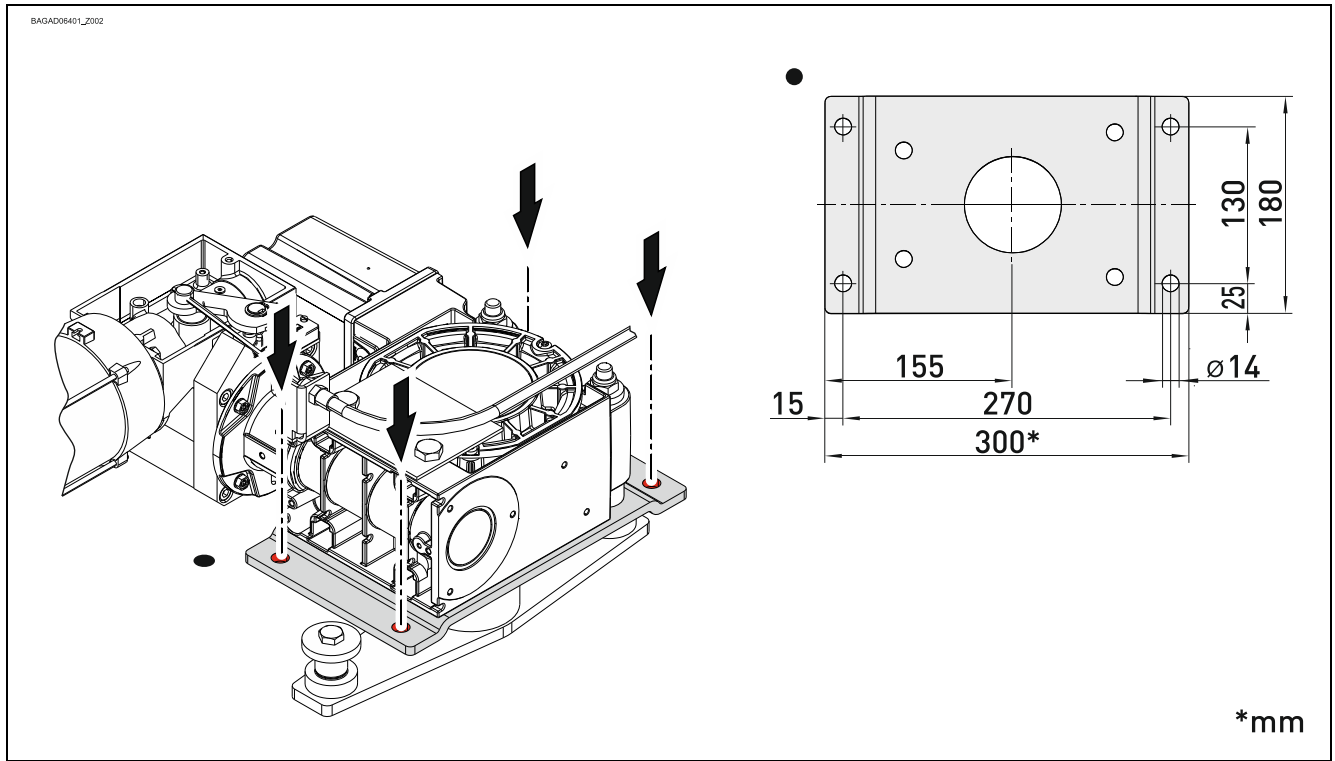
<ul style="list-style-type: none"> <li>Utilizar conexiones autoblocantes con una resistencia mínima de 800 N/mm<sup>2</sup> (8.8).</li> </ul>	<ul style="list-style-type: none"> <li>Aprovechar al máximo el diámetro de taladro.</li> </ul>	<ul style="list-style-type: none"> <li>En caso de orificios ovalados utilizar arandelas de dimensiones suficientes.</li> </ul>
<p>BAGAB00001_Z002</p>  <p><b>≥ 800 N/mm<sup>2</sup></b></p>	<p>BAGAB00002_Z002</p> 	<p>BAGAB00003_Z002</p>  <p>Ø 3 : 1</p>

#### Posiciones de montaje adecuadas



## Sujeción

Para la sujeción, existen 4 taladros disponibles.



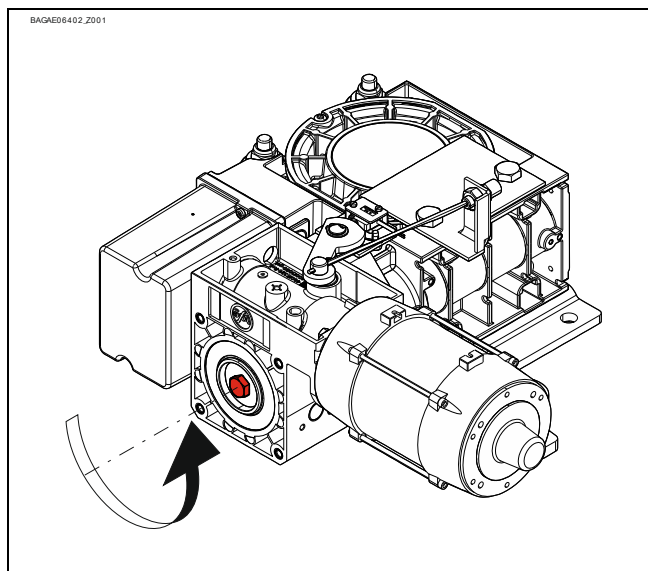
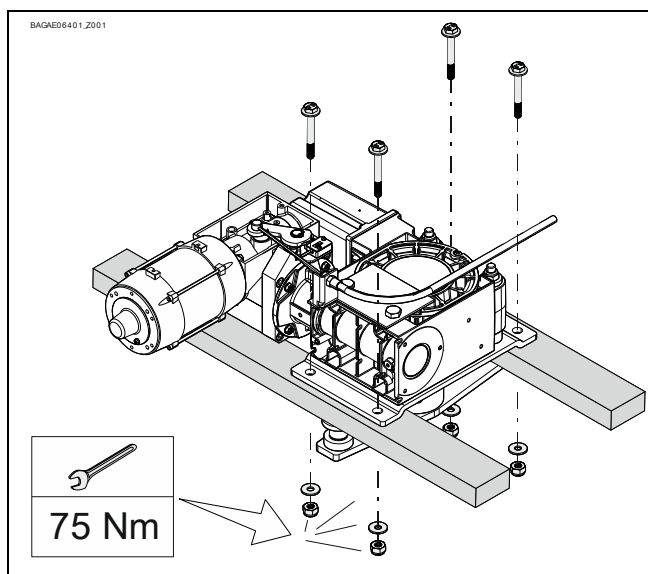
## Montaje

Las siguientes descripciones, hacen referencia a una puerta sin más especificaciones. Para el montaje también deben tenerse en cuenta las indicaciones del fabricante de la puerta.



Advertencia – ¡Puede provocar lesiones o incluso la muerte!

- Utilizar un dispositivo de elevación con suficiente capacidad de carga.
- Apretar todos los elementos de conexión (M12) a 75 Nm. Montar todos los demás elementos de conexión según las indicaciones del fabricante de la puerta.
- El accionamiento dispone de un embrague de seguridad para la protección de sobrecarga. El embrague de seguridad está ajustado al par de salida. Se puede disminuir el par de salida girándolo hacia la derecha.



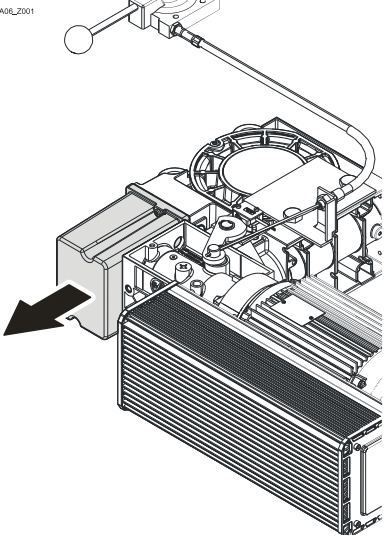
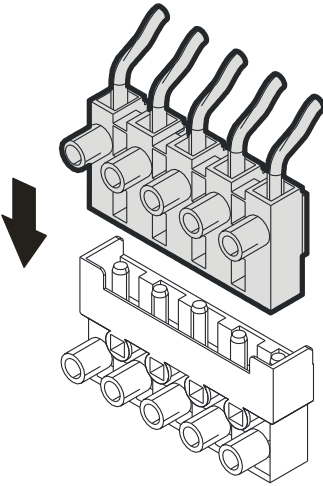
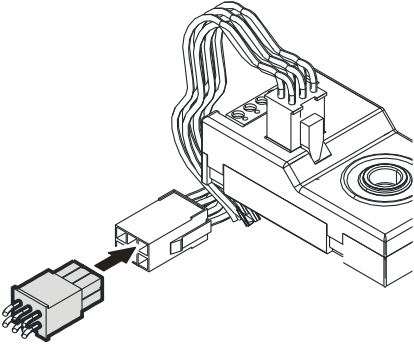
## 4 Montaje eléctrico



**Advertencia – ¡Peligro de muerte por corriente eléctrica!**

- Desconectar y dejar sin tensión las líneas eléctricas y comprobar que están libres de tensión.
- Tenga en cuenta los reglamentos y normas vigentes.
- Llevar a cabo la conexión eléctrica según la normativa.
- Utilizar una herramienta adecuada

### Realización del montaje eléctrico

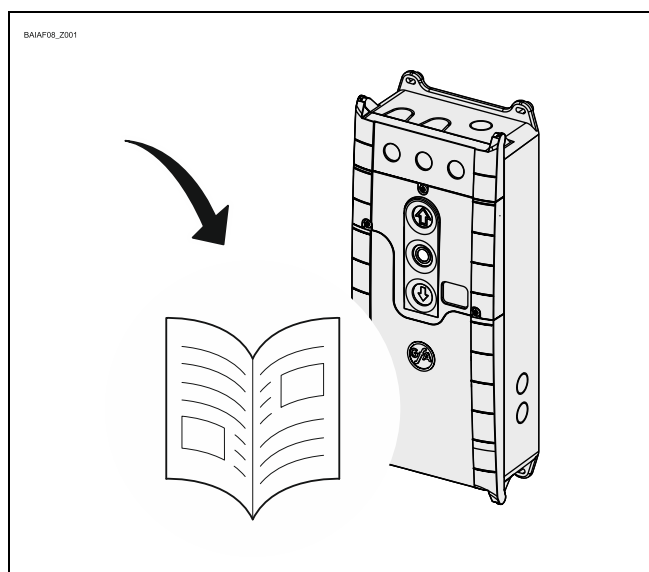
<p>Desmontar cubierta.</p>	<p>Enchufar el conector del motor.</p>	<p>Enchufar el conector del detector de final de carrera.</p>
 <p>BAHEA06_2001</p>	 <p>BHHEB01_2001</p>	 <p>BHHEC01_2001</p>

### Finalización montaje eléctrico

Montar los pasacables y/o prensaestopas.

## 5 Ajuste de final de carrera

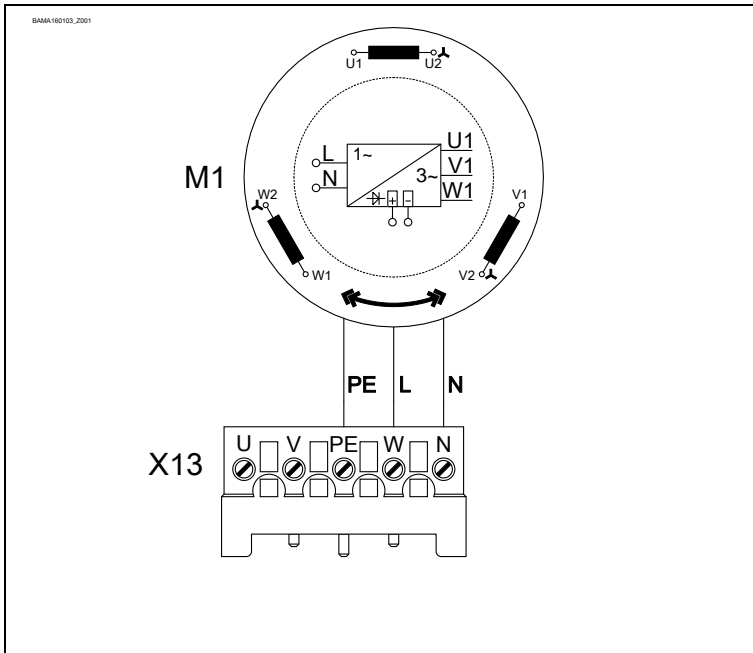
El ajuste de las posiciones finales ABRIR y CERRAR se describe en el manual del cuadro de maniobras.



**¡El cuadro de maniobras debe cumplir el nivel de rendimiento c!**

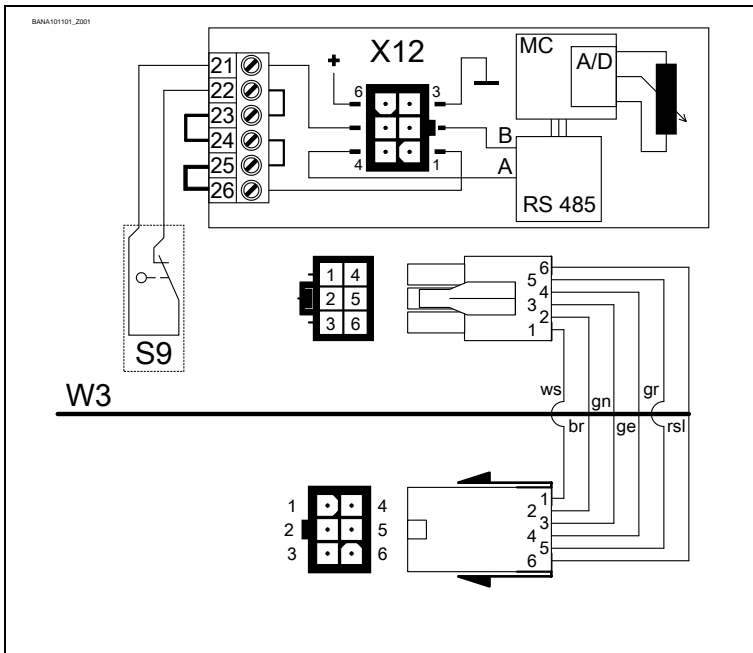
Utilice solo un cuadro de maniobras que evalúe el final de carrera según EN 12453 y cumpla el nivel de rendimiento c.

## 6 Conexión motor



<b>M1</b>	Motor
<b>X13</b>	Conector del motor

## 7 Conexión detector de final de carrera



<b>S9</b>	Interruptor de desbloqueo
<b>X12</b>	Conexión DES
<b>1</b>	Circuito de seguridad
<b>2</b>	Canal B (RS485)
<b>3</b>	Ground
<b>4</b>	Canal A (RS485)
<b>5</b>	Circuito de seguridad
<b>6</b>	Tensión de alimentación
<b>W3</b>	Cable de conexión variador de frecuencia (FU)

## 8 Accionamiento manual de emergencia palanca

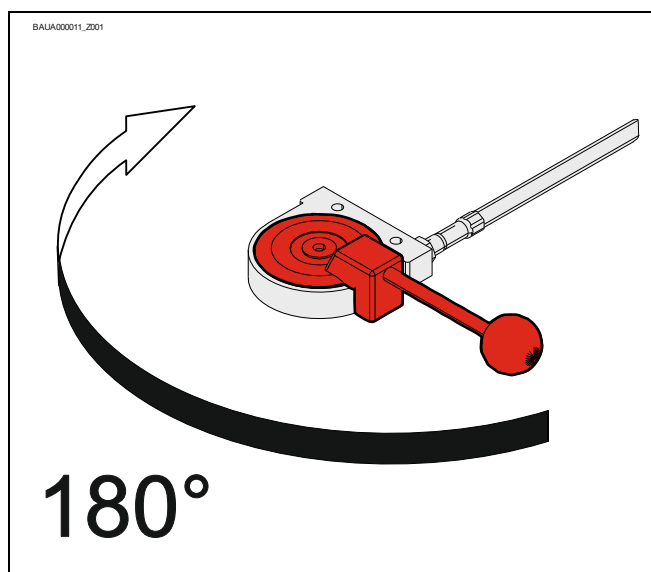
El accionamiento manual de emergencia está previsto para abrir y cerrar la puerta sin alimentación eléctrica. Su accionamiento interrumpe la tensión de mando. El funcionamiento ya no es posible.



**Advertencia - ¡Peligro de lesión por error de manejo!**

- Desconectar la tensión
- Se puede mover la puerta una vez desbloqueada.

Conectar girando la palanca  
180°.





## 9 Finalización puesta en marcha / prueba

Comprobar los siguientes componentes y, a continuación, montar todas las cubiertas.

### Engranaje

Comprobar que el accionamiento no presenta pérdidas de aceite (algunas gotas son inofensivas). Proteger siempre el eje de accionamiento de la corrosión.

### Sujeción

Comprobar que todos los elementos de sujeción (consolas, apoyo de par de giro, tornillos, arandelas de seguridad, etc.) están bien fijados y están en perfecto estado.

### Cableado eléctrico

Comprobar que las líneas de conexión y cables no están dañados ni aplastados. Comprobar que las conexiones roscadas e insertables están bien colocadas y tienen contacto eléctrico.

### Detector de final de carrera

Comprobar los finales de carrera abriendo y cerrando completamente. No se debe llegar hasta el área de seguridad.



#### ¡Nota!

- Hacer comprobar el accionamiento anualmente por un técnico.
- Intervalo de prueba corto en caso de puertas de uso frecuente
- Tenga en cuenta los reglamentos y normas vigentes.

## 10 Eliminación

### Eliminación del embalaje

Elimine el material de embalaje de forma adecuada según las disposiciones legales in situ o bien organice su reciclaje.

### Eliminación de equipos antiguos

Elimine los equipos antiguos de forma adecuada según las disposiciones legales in situ. Envíe los equipos antiguos a los sistemas de devolución y recogida disponibles. Los productos GfA también puede devolverlos de forma gratuita. Para ello franquee la devolución de forma adecuada e indentifíquela con la inscripción "Equipos antiguos".



#### **AVISO- ¡Daños medioambientales!**

El engranaje contiene aceite.

- Asegúrese de que se lleva a cabo una eliminación adecuada según las disposiciones legales in situ.

## Declaración of incorporation

en el marco de la Directiva de máquinas 2006/42/CE  
relativa a una máquina incompleta anexo II parte B



GfA ELEKTROMATEN GmbH & Co. KG  
Wiesenstraße 81 · 40549 Düsseldorf  
Germany

## Declaración de conformidad

en el marco de la Directiva EMC 2014/30/UE,  
en el marco de la Directiva RoHS 2011/65/UE

Por la presente, nosotros,  
**GfA ELEKTROMATEN GmbH & Co. KG**,  
declaramos bajo nuestra exclusiva responsabilidad  
que el producto especificado a continuación cumple  
las directivas arriba mencionadas y que solo está  
destinado al montaje en una instalación de puerta.

Motorreductor

**FT 80.5 FI-45,00**

Art. Nº: 10003958 10011

Nos comprometemos a proporcionar a las  
autoridades de inspección la documentación sobre la  
máquina incompleta, en caso de petición justificada.

Este producto no debe ponerse en servicio antes de  
que se compruebe que la máquina o el equipo  
completo, en el/la que se monte, cumple las  
exigencias de las directivas arriba mencionadas.

La persona abajo firmante es la persona autorizada  
para la recopilación de la documentación técnica.

Düsseldorf, 10.08.2018

**Stephan Kleine**

Gerente

Firma

Se cumplen los siguientes requisitos del anexo I de la  
Directiva de máquinas 2006/42/CE:

1.1.2, 1.1.3, 1.1.5, 1.2.2, 1.2.3, 1.2.6, 1.3.2, 1.3.3,  
1.3.9, 1.5.1, 1.5.2, 1.5.4, 1.5.6, 1.5.7, 1.5.8, 1.5.9,  
1.5.10, 1.5.11, 1.5.13, 1.6.1, 1.6.2, 1.6.4, 1.7.2, 1.7.3,  
1.7.4.3.

Normas aplicadas:

**EN 12453:2017+A1:2021**

Puertas industriales, comerciales, de garaje y  
portones. Seguridad de utilización de puertas  
motorizadas. Requisitos.

**EN 12604:2017**

Puertas industriales, comerciales, de garaje y  
portones. Aspectos mecánicos. Requisitos.

**EN 60335-1:2012**

Aparatos electrodomésticos y análogos. Seguridad.  
Parte 1: Requisitos generales.

**EN 61000-6-2:2005**

Compatibilidad electromagnética (CEM).  
Parte 6-2: Normas genéricas. Inmunidad en entornos  
industriales.

**EN 61000-6-3:2007**

Compatibilidad electromagnética (CEM).  
Parte 6-3: Normas genéricas. Norma de emisión en  
entornos residenciales, comerciales y de industria  
ligera.

## Declaration of incorporation

within the meaning of Supply of Machinery (Safety) Regulations 2008  
for partly completed machinery, Appendix II Part B

## Declaration of conformity

within the meaning of Electromagnetic Compatibility Regulations 2016  
within the meaning of Restriction of the Use of Certain Hazardous Substances in Electrical  
and Electronic Equipment Regulations 2012



We,  
**GfA ELEKTROMATEN GmbH & Co. KG**  
declare under our sole responsibility that the  
following product complies with the above directives  
and is only intended for installation in a door system.

Drive unit  
**FT 80.5 FI-45,00**  
Part no.: 10003958 10011

We undertake to transmit in response to a reasoned  
request by the appropriate regulatory authorities the  
special documents on the partly completed  
machinery.

This product must only be put into operation when it  
has been determined that the complete  
machine/system in which it has been installed  
complies with the provisions of the above-mentioned  
directives.

Authorised representative:  
Andrew Collett  
GfA ELEKTROMATEN UK Ltd  
Tournament Fields Business Park,  
Agincourt Rd,  
Warwick CV34 6XZ

Düsseldorf, 01.11.2022

**Stephan Kleine**  
CEO

A handwritten signature in black ink, appearing to read 'S. Kleine', followed by a horizontal line.

Signature

The following requirements from Appendix I of the  
Supply Machinery (Safety) Regulations 2008 are  
met:

1.1.2, 1.1.3, 1.1.5, 1.2.2, 1.2.3, 1.2.6, 1.3.2, 1.3.3,  
1.3.9, 1.5.1, 1.5.2, 1.5.4, 1.5.6, 1.5.7, 1.5.8, 1.5.9,  
1.5.10, 1.5.11, 1.5.13, 1.6.1, 1.6.2, 1.6.4, 1.7.2, 1.7.3,  
1.7.4.3.

Applied Standards:

**BS EN 12453:2017+A1:2021**

Industrial, commercial and garage doors and gates -  
Safety in use of power operated doors -  
Requirements

**BS EN 60335-2-103:2015**

Household and similar electrical appliances -  
Safety - Part 2-103: Particular requirements for  
drives for gates, doors and windows

**BS EN 61000-6-2:2005**

Electromagnetic compatibility (EMC) Part 6-2  
Generic standards – Immunity standard for  
industrial environments

**BS EN 61000-6-3:2007**

Electromagnetic compatibility (EMC) Part 6-3  
Generic standards – Emission standard for  
residential, commercial and light-industrial  
environments