



Instrucciones de montaje

**ELEKTROMAT
SI 40.15-40,00 Ex**

Modelo: 10002591 00001

-es-





Actualización: 03.03.2026



GfA ELEKTROMATEN GmbH & Co. KG
Wiesenstraße 81
D-40549 Düsseldorf
🌐 www.gfa-elektromaten.de
✉ info@gfa-elektromaten.de

Índice

1	Indicaciones de seguridad generales	4
2	Datos técnicos	6
3	Datos técnicos del engranaje	7
4	Datos técnicos del motor	8
5	Datos técnicos de la caja de bornes	9
6	Datos técnicos detector de final de carrera/interruptor accionamiento manual de emergencia.....	9
7	Paracaídas integrado.....	10
8	Montaje mecánico.....	11
9	Montaje eléctrico	15
10	Ajuste del detector de final de carrera	17
11	Conexión motor.....	19
12	Conexión detector de final de carrera	19
13	Accionamiento manual de emergencia NHK (manivela de emergencia).....	20
14	Finalización de la instalación inicial / comprobación / funcionamiento	22
15	Eliminación	24
16	Konformitätserklärung Motor	27
17	Konformitätserklärung Zubehör.....	28
18	Declaración of incorporation / Declaración de conformidad	30
19	UKCA: Declaration of incorporation / Declaration of conformity.....	31

Símbolos	
	Advertencia - ¡Puede provocar lesiones o incluso la muerte!
	Advertencia - ¡Peligro de muerte por corriente eléctrica!
	Indicación - ¡Información importante!
	Obligación - ¡Tarea imprescindible!

Se presentan representaciones gráficas a los ejemplos de productos. Puede haber variaciones al producto suministrado.

1 Indicaciones de seguridad generales

Uso adecuado

El motorreductor es adecuado para puertas, que deben asegurarse contra caída.

En el engranaje hay un paracaídas integrado. El montaje del motorreductor debe realizarse directamente en el eje de la puerta. Según su protección contra explosiones de acuerdo con ATEX 2014/34/UE, el motorreductor puede utilizarse en zonas con peligro de explosión.

Debe protegerse el motorreductor frente a la humedad y condiciones ambientales agresivas (p. ej. sustancias corrosivas). Los motorreductores únicamente son adecuados en interiores, para un montaje en el exterior deben tomarse medidas de protección correspondientes. No deben excederse los valores indicados en los datos técnicos del motorreductor. La seguridad funcional solo está garantizada si se utiliza conforme al uso adecuado.

Grupo destinatario de estas instrucciones de montaje

Estas instrucciones de montaje están dirigidas a personas expertas con formación en el manejo de instalaciones de puertas. Las personas expertas obtienen su cualificación mediante conocimientos especializados, capacidades y experiencias prácticas. Dichas personas pueden llevar a cabo de forma segura el montaje, el mantenimiento y la modernización según las instrucciones.

Seguridad funcional

La seguridad funcional del producto solo está garantizada si se utiliza conforme al uso adecuado. Tenga en cuenta las instrucciones de montaje. Al montar el producto en la instalación completa deben observarse todas las indicaciones, especialmente las indicaciones de advertencia. GfA no se responsabilizará de los daños debidos al incumplimiento de las instrucciones de montaje. La instalación completa creada debe volver a evaluarse en cuanto a su seguridad según las normas y directivas válidas (p. ej. marca CE). Estas instrucciones de montaje se refieren únicamente a una parte de la instalación completa. Como manual único para toda la instalación no es suficiente. El manual para toda la instalación debe redactarlo el constructor de la instalación. Recomendamos acceder al área de peligro de la instalación solo si el motorreductor está parado.



Advertencia - ¡El incumplimiento de estas instrucciones de montaje puede provocar lesiones graves o la muerte!

- Lea el manual antes de utilizar el producto.
- Guarde el manual de forma que sea accesible.
- En caso de que entregue el producto a terceros, también deberá entregar este manual.



Advertencia - ¡Peligro debido a un uso inadecuado del producto!

- No permita que los niños manejen o jueguen con el mismo sin vigilancia.



Advertencia - ¡Peligro de muerte debido a un montaje incorrecto!

En caso de trabajos realizados de forma incorrecta, existe peligro de muerte o peligro de sufrir lesiones graves a causa de la corriente eléctrica o la caída de piezas.

- Procure que los trabajos solo los realicen personas expertas.
- Desconecte todas las líneas eléctricas de la tensión.
- Tenga en cuenta los reglamentos y las normas vigentes.
- Utilice una herramienta adecuada.



¡Advertencia! ¡Peligro de muerte debido a la caída de objetos en caso de un impacto inadmisibles en el motorreductor!

Los impactos inadmisibles (ejemplos: colisión con una carretilla de horquilla elevadora, caída del motorreductor, arrancar o tirar del motor) provocan daños en el motorreductor. Pueden producirse lesiones graves o la muerte a causa de la caída de objetos.

- Evite impactos inadmisibles en el motorreductor.
- Compruebe si el motorreductor presenta daños en caso de que se hayan producido impactos inadmisibles. Preste atención también a la presencia de daños insignificantes. Durante la comprobación bloquee la puerta.
- Póngase en contacto con el servicio de asistencia si tiene dificultades para evaluar los daños.

2 Datos técnicos

Denominación		Unidad
Nº de revoluciones de salida	15	rpm
Par de salida	400 (220) ¹⁾	Nm
eje de accionamiento / eje hueco	40,00	mm
Serie	SG 85F	-
Intervalo del final de carrera (velocidad máxima del eje de accionamiento/eje hueco)	20	-
Tensión de trabajo	3~ 400	V
Corriente de funcionamiento	2,30	A
Frecuencia de funcionamiento	50	Hz
Factor de potencia cos ϕ	0,70	-
Circuito de seguridad	24	V
Tipo de protección	IP 65	-
Rango de temperatura	-10 / +40	°C
Nivel de intensidad acústica	< 70	dB(A)
Revoluciones de salida máxima ABRIR / CERRAR con funcionamiento convertidor de frecuencia	15	min ⁻¹
Ciclos por hora	15 (14,0) ¹⁾	h ⁻¹
Momento estático de retención máx.	400	Nm
Momento de caída	760	Nm
Paracaídas (organismo de evaluación / número de certificado)	14-003612-PR03	-
Fuerza manual accionamiento de emergencia	136	N
Protección contra explosión	II 2G Ex db eb h IIC T3 Gb II 2D Ex tb h IIIC 190°C Db	
Altura de instalación	< 1000	M

Módulos utilizados	
Engranaje	SG 85F 92.T3
Motor	TNSA 80D/4 14 ASP
Caja de bornes	8146/1041
Detector de final de carrera / interruptor accionamiento manual de emergencia	07-2511

3 Datos técnicos del engranaje

Denominación		
Serie	SG85F-92.T3	
Fabricante	GfA	
Protección contra explosión	II 2G Ex h IIC T3 Gb II 2D Ex h IIIC 190°C Db	
Par de salida máx.	400	Nm
Nº de revoluciones de salida máx.	19	min ⁻¹
Distancia entre ejes	85	mm
Desmultiplicación	1 : 92	
Rango de temperatura	-10 / +40	°C
Tipo de protección	IP 65	

4 Datos técnicos del motor

Denominación		
Tipo	TNSA 80D/4 14 ASP	
Fabricante	MT Motori Elettrici	
Protección contra explosión	II 2G Ex eb IIC T4...T3 Gb II 2D Ex tb IIIC T 100°C... T 135°C Db	
Certificado de verificación	TÜV IT 14 ATEX 071 X Rev.2	
Tensión de trabajo	230 / 400 +/- 5 %	V
Corriente de funcionamiento	4,0 / 2,3	A
Frecuencia de funcionamiento	50	Hz
Potencia	0,9	kW
Factor de potencia cos ϕ	0,7	
Velocidad del motor	1430	min ⁻¹
Par motor	7,4	Nm
Modo de funcionamiento	S1	
Tipo de protección	IP 65	
Clase de temperatura (G)	T3	
Clase de temperatura (D)	T 100°C... T 135°	
Tiempo de calentamiento tE	15	s
Relación IA / IN	5	
Rango de temperatura	-20 / +40	°C

5 Datos técnicos de la caja de bornes

Denominación		
Tipo	Ex e 8146/1041	
Fabricante	Stahl	
Protección contra explosión	II 2G Ex e II T6 II 2D Ex tD A21 IP 66 T80°C	
Certificado de verificación	PTB 01 ATEX 1016	
Tensión de trabajo	250 max. 1100	V
Tensión de servicio	2,5	mm ²
Rango de temperatura	T6: -20 / +40 T5: -20 / +55	°C
Tipo de protección	IP 65	

6 Datos técnicos detector de final de carrera/interruptor accionamiento manual de emergencia

Denominación		
Tipo	07-2511-113061G	
Fabricante	Bartec	
Protección contra explosión	II 2G Ex d IIC T6 II 2D Ex tD A21 IP 66 T80°C	
Certificado de verificación	EPS 14 ATEX 1766 X	
Tensión de trabajo	400	V
Rango de temperatura	-20 / +40	°C
Tipo de protección	IP 66	

AVISO

Daños de componentes

- La corriente máxima a la que se puede conectar el detector de final de carrera es de AC-15 2A 400V y en DC-13 0,15 250V.

7 Paracaídas integrado

El engranaje de este ELEKTROMATEN incluye un paracaídas integrado. Este ofrece protección contra la caída de la puerta a causa de la rotura o el desgaste del dentado del engranaje. El paracaídas actúa independientemente de la posición de montaje, las revoluciones y el sentido de giro. El paracaídas no requiere mantenimiento. Encontrará la indicación del momento de caída y del número de certificado del paracaídas en los datos técnicos de este manual.



¡Advertencia – Peligro por caída de la puerta!

Si para mover la puerta con el accionamiento manual de emergencia debe ejercer más fuerza que la permitida de 390 N (según DIN EN 12604/DIN EN 12453), significa que hay un bloqueo en el motorreductor o en la puerta. En caso de que se suelte el bloqueo puede producirse la caída de la puerta.

- Ponerse en un lugar seguro.
- En el caso de los motorreductores con freno, el accionamiento manual de emergencia debe realizarse contra el freno cerrado.

8 Montaje mecánico



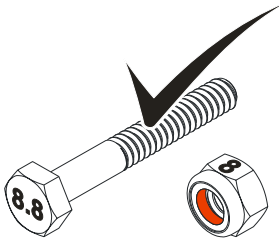
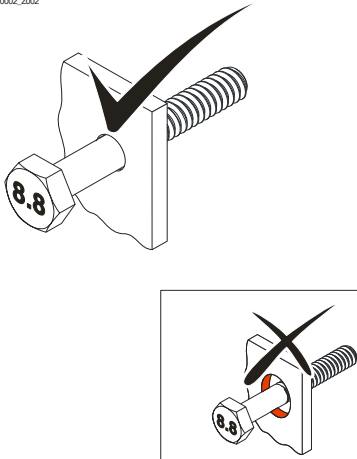
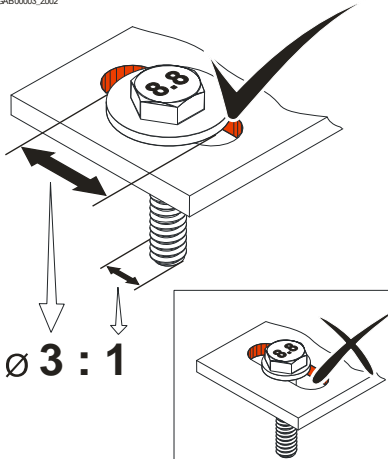
Advertencia – ¡Peligro de explosión!

- Antes de empezar el montaje, comprobar si la atmósfera presenta riesgo de explosión

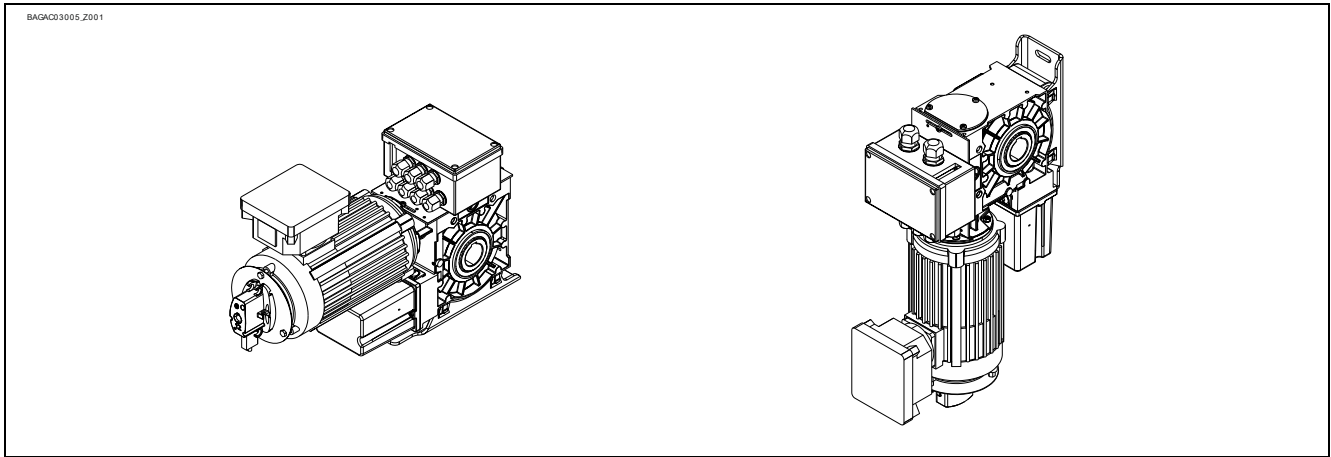
Requisitos

No se pueden superar las cargas permitidas de paredes, sujeciones, piezas de conexión y de transmisión, incluso en caso de momentos de parada o de caída máximos (▶ Observar datos técnicos).

Elementos de conexión

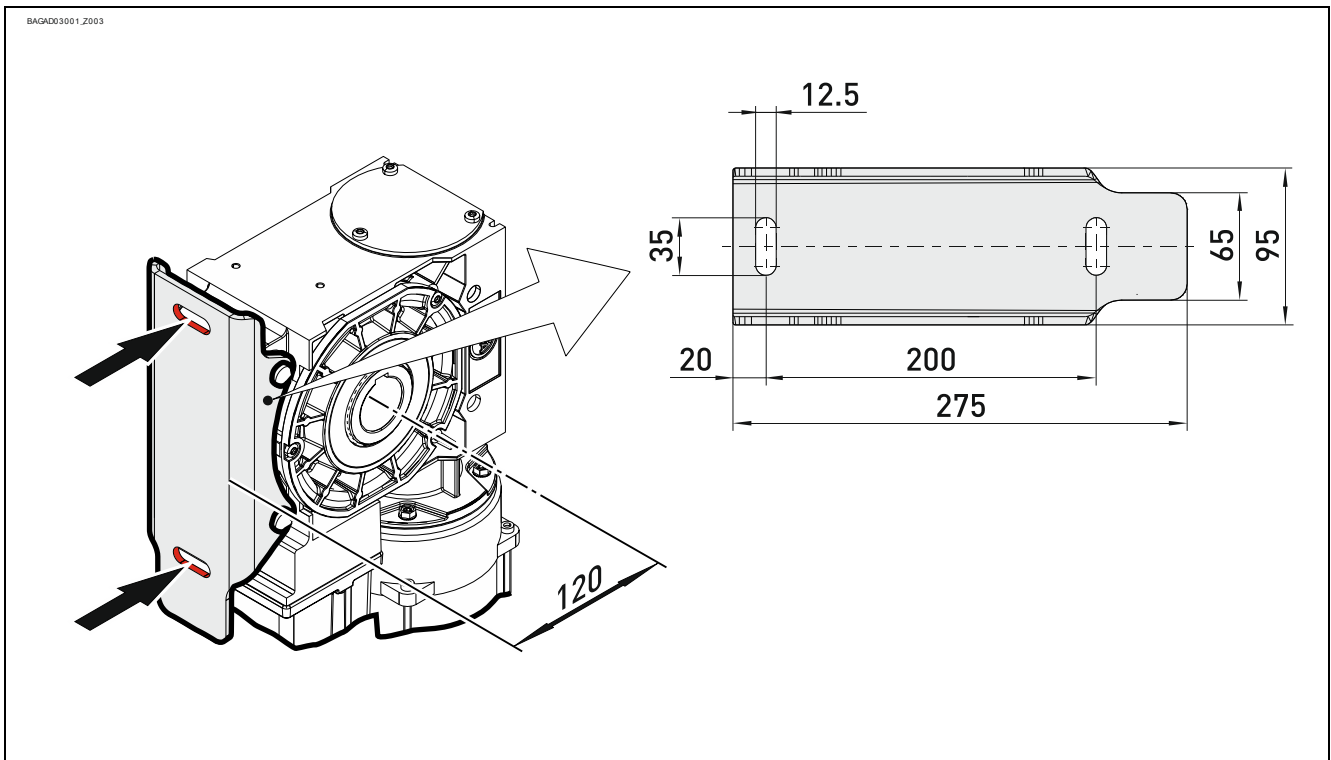
<ul style="list-style-type: none"> • Utilizar conexiones autoblocantes con una resistencia mínima de 800 N/mm² (8.8). 	<ul style="list-style-type: none"> • Aprovechar al máximo el diámetro de taladro. 	<ul style="list-style-type: none"> • En caso de orificios ovalados utilizar arandelas de dimensiones suficientes.
<p>BAGAB00001_Z002</p>  <p>≥ 800 N/mm²</p>	<p>BAGAB00002_Z002</p> 	<p>BAGAB00003_Z002</p>  <p>Ø 3 : 1</p>

Posiciones de montaje adecuadas



Sujeción

Para la sujeción, existen 2 orificios ovalados disponibles.



Montaje

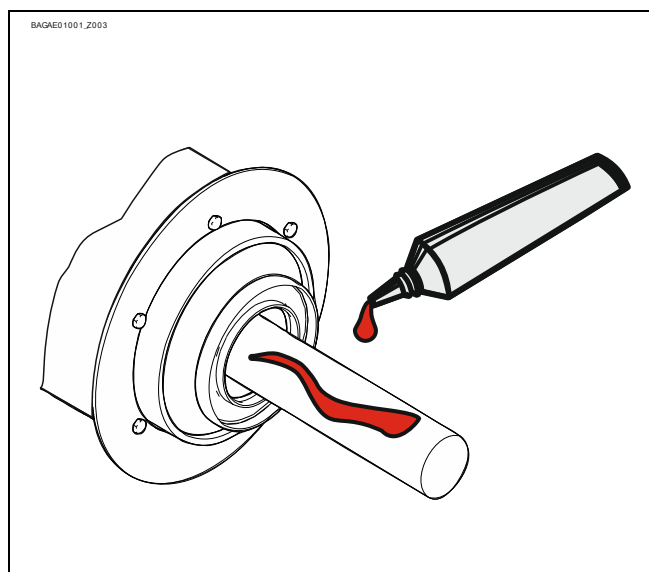
Las siguientes descripciones, hacen referencia a una puerta sin más especificaciones. Para el montaje también deben tenerse en cuenta las indicaciones del fabricante de la puerta.



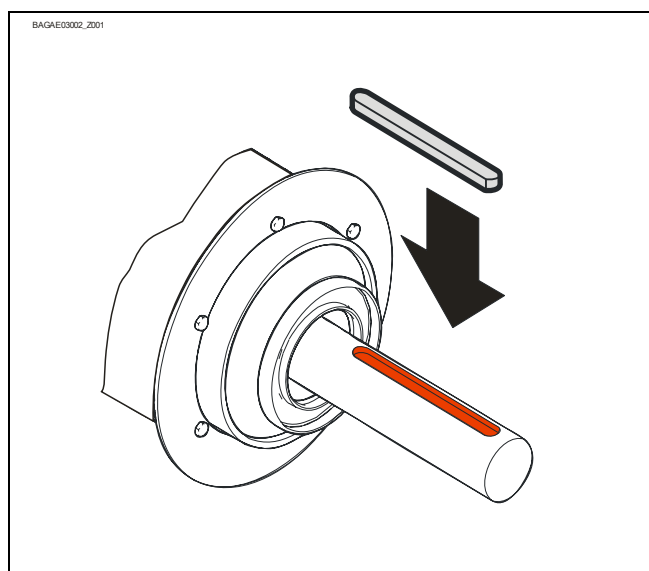
Advertencia – ¡Puede provocar lesiones o incluso la muerte!

- Utilizar un dispositivo de elevación con suficiente capacidad de carga.

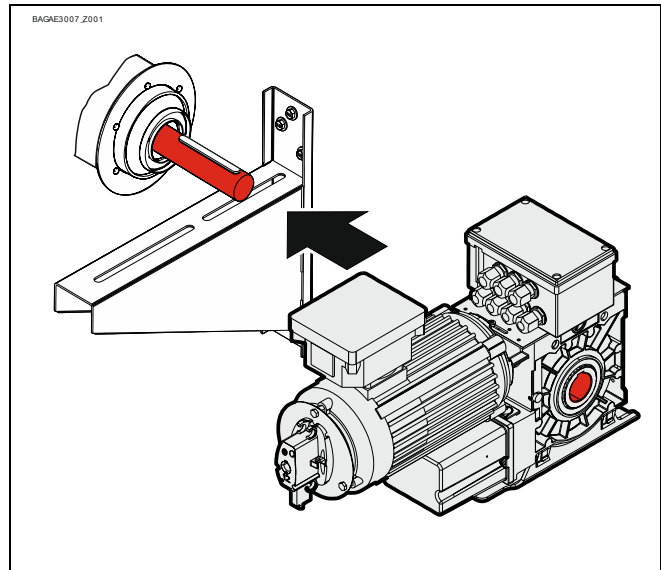
- Engrasar completamente el perno del eje de la puerta.



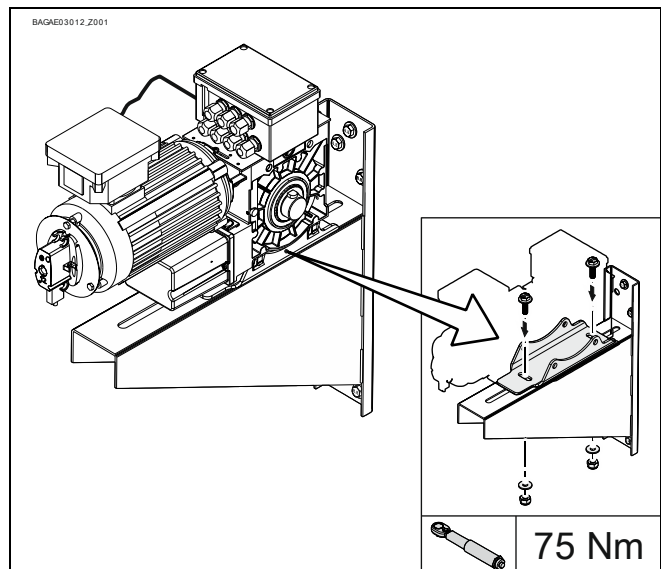
- Montar la chaveta de ajuste.



- Poner el accionamiento.



- Apretar todos los elementos de conexión (M12) a 75 Nm. Montar todo el resto de elementos de conexión según las indicaciones del fabricante de la puerta.



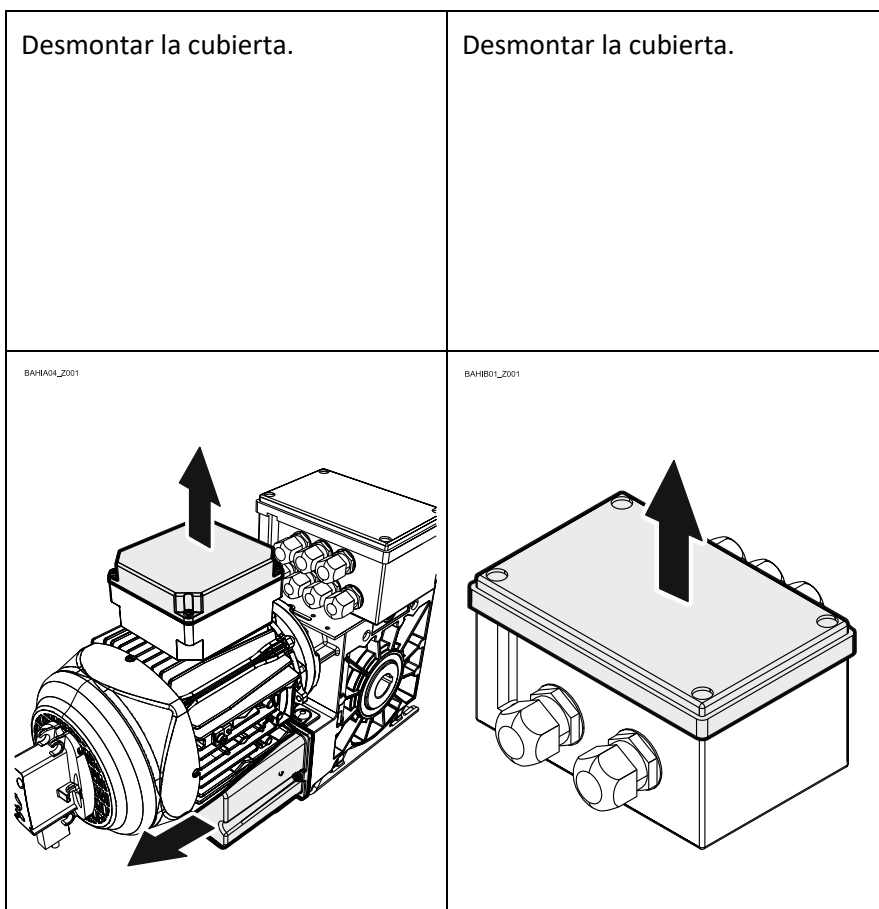
9 Montaje eléctrico



Advertencia – ¡Peligro de muerte por corriente eléctrica!

- Desconectar y dejar sin tensión las líneas eléctricas y comprobar la total ausencia de tensión
- Deben tenerse en cuenta los reglamentos y normas vigentes
- Llevar a cabo la conexión eléctrica según la normativa
- Utilizar una herramienta adecuada

Montaje eléctrico



Conectar al borne el cable de conexión motor/detector de final de carrera



Protección frente a sobrecarga

Guardamotor/Relé de protección del motor servicio de red

El motor Ex debe protegerse contra sobrecarga mediante un guardamotor o un relé de protección del motor. Utilizar solo relés de protección del motor con retroceso manual. Además, se precisa una protección de cortocircuito.

El ajuste de sobrecorriente debe seleccionarse de forma que el motor se desconecte de la red dentro del tiempo de calentamiento t_E . El tiempo de disparo real t_A con corriente de respuesta relativa I_A / I_N debe determinarse mediante la curva características de sobrecorriente. Debe garantizarse que se cumpla $t_A < t_E$.

Terminación del montaje eléctrico

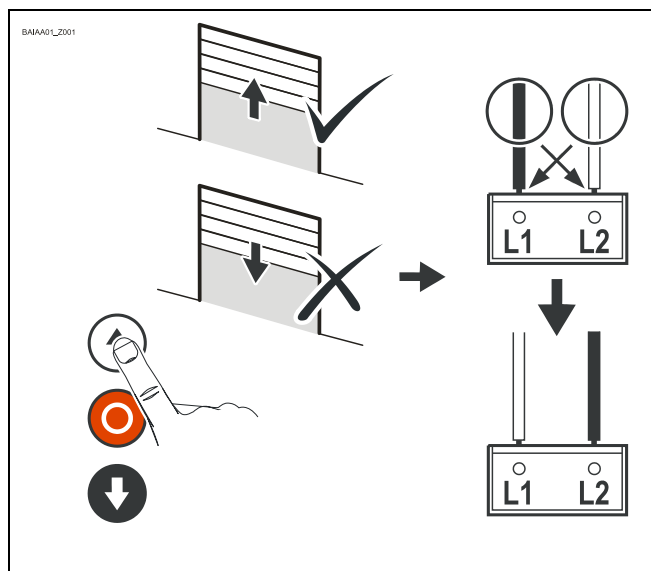
Montar los pasacables y/o los prensaestopas.

10 Ajuste del detector de final de carrera

Con el ajuste del detector de final de carrera, se fijan los topes ABRIR y CERRAR.

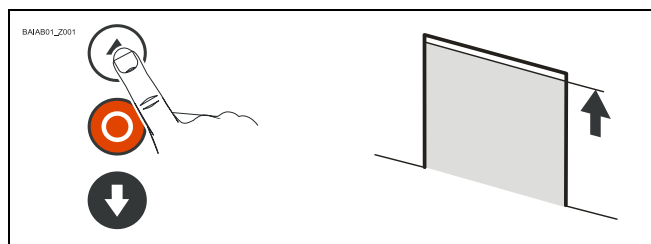
Requisito

Con el pulsador ABRIR del control, debe abrirse la puerta. Si la puerta cierra, deben cambiarse L1 y L2 sin corriente.

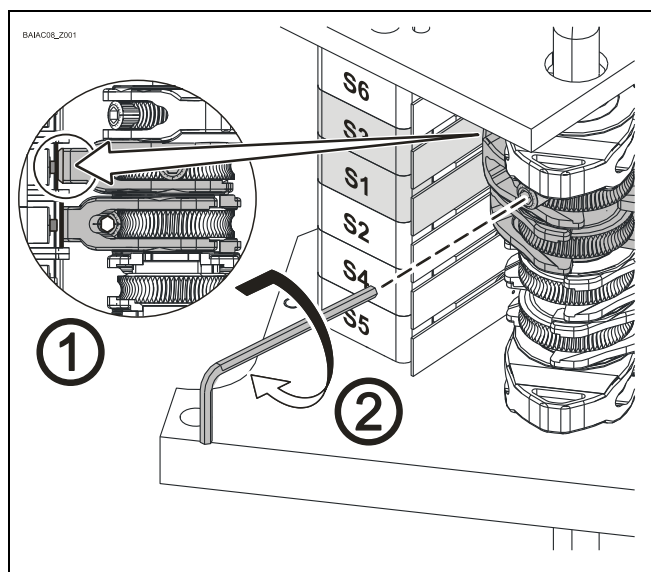


Ajuste final de carrera ABRIR

Abrir en el tope deseado con el pulsador ABRIR.

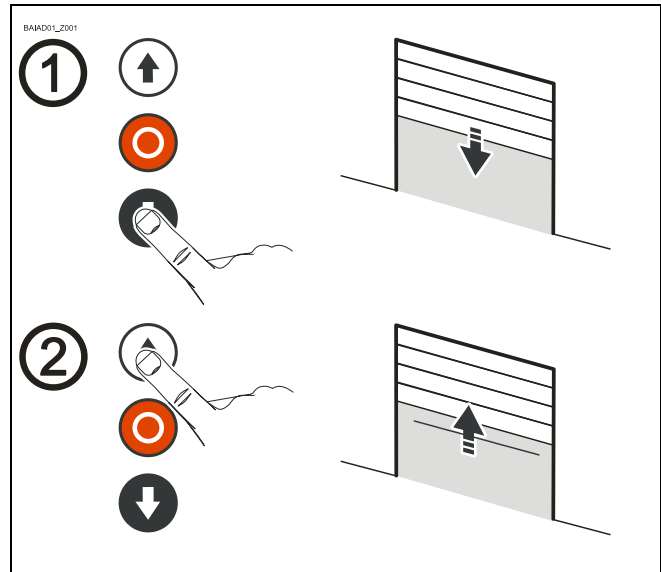


Girar la leva del detector de final de carrera ABIERTO S3 hasta el centro del empujador ①.
Apretar el tornillo de la leva ②.

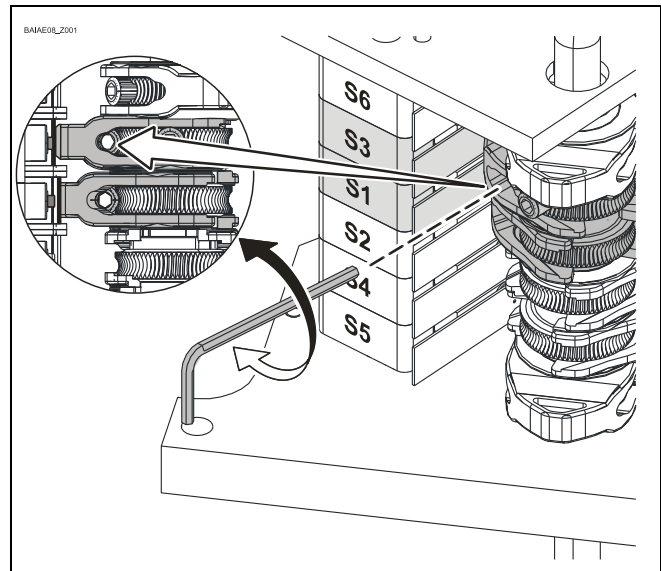


Comprobar posición de la puerta:

Cerrar la puerta ① hasta que la leva esté libre y volver a abrir ② en el final de carrera ABRIR.



El final de carrera ABRIR se puede corregir mediante un ajuste fino. Comprobar la posición de la puerta tras la corrección.

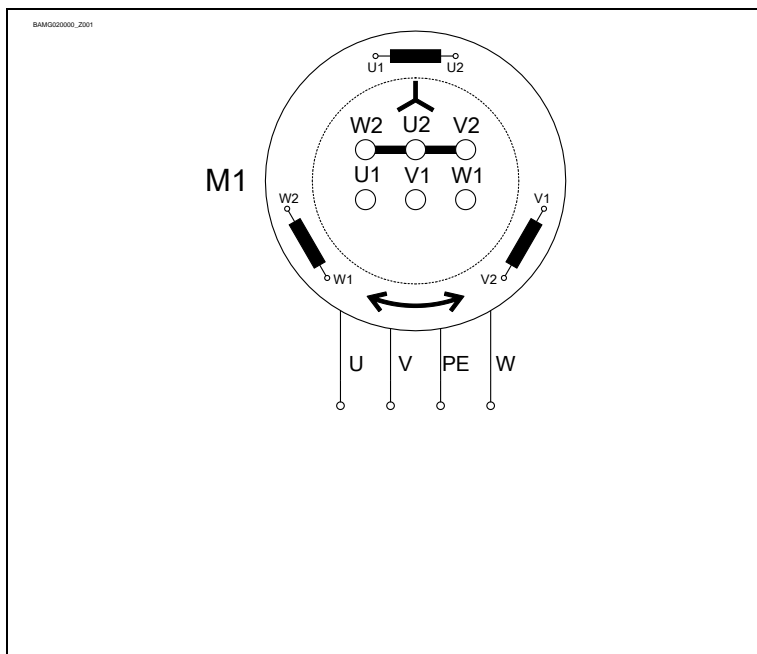


El detector de final de carrera de emergencia ABRIR S1 está preajustado por el ajuste del final de carrera ABRIR. En caso de giro en la dirección incorrecta o de fallo del detector de final de carrera ABRIR S3 la puerta debe pararse sin riesgo. En caso necesario, corregir el punto de conmutación del detector de final de carrera mediante un ajuste fino.

Ajuste final de carrera CERRAR y detector de final de carrera adicional

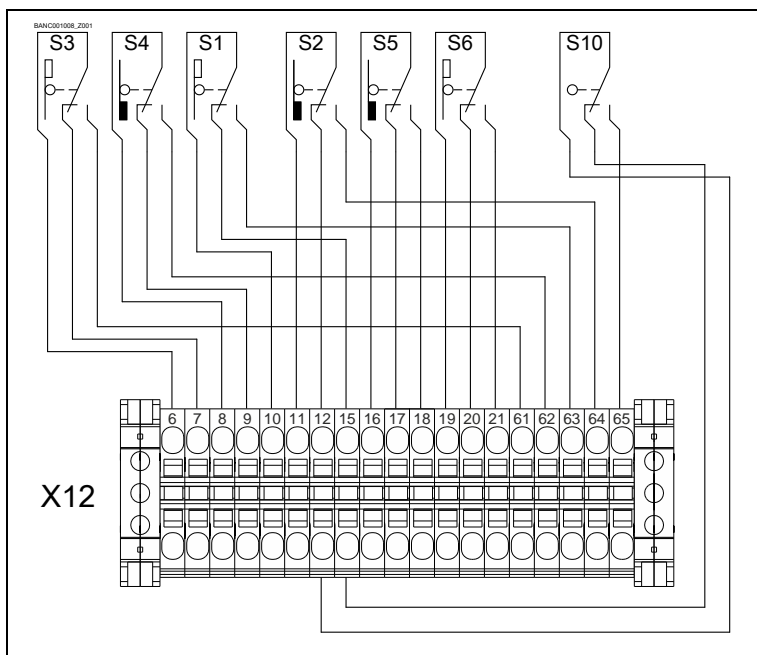
El ajuste se realiza de la misma forma que para el final de carrera ABRIR.

11 Conexión motor



M1 Motor

12 Conexión detector de final de carrera



S10 Accionamiento manual de emergencia

X12 Regleta de bornes

S1 Detector de final de carrera de emergencia ABRIR

S2 Detector de final de carrera de emergencia CERRAR

S3 Final de carrera ABRIR

S4 Final de carrera CERRAR

S5 Detector de final de carrera adicional

S6 Detector de final de carrera adicional

13 Accionamiento manual de emergencia NHK (manivela de emergencia)

El accionamiento manual de emergencia está previsto para abrir y cerrar la puerta sin alimentación eléctrica. Su accionamiento interrumpe la tensión de mando. El funcionamiento ya no es posible.



Advertencia - ¡Lesiones personales debido a un error de manejo o a la caída de objetos!

- Desconectar la tensión.
- Ponerse en un lugar seguro.
- En el caso de los motorreductores con freno, el accionamiento manual de emergencia debe realizarse contra el freno cerrado.



¡Advertencia – Peligro por caída de la puerta!

Si para mover la puerta con el accionamiento manual de emergencia debe ejercer más fuerza que la permitida de 390 N (según DIN EN 12604/DIN EN 12453), significa que hay un bloqueo en el motorreductor o en la puerta. En caso de que se suelte el bloqueo puede producirse la caída de la puerta.

- Ponerse en un lugar seguro
- En el caso de los motorreductores con freno, el accionamiento manual de emergencia debe realizarse contra el freno cerrado.



Advertencia – ¡Peligro de explosión!

Al utilizar el accionamiento manual de emergencia pueden generarse chispas.

- Compruebe si la atmósfera presenta riesgo de explosión. El accionamiento manual de emergencia solo debe utilizarse en una atmósfera no explosiva.



Precaución - ¡Daños en los componentes!

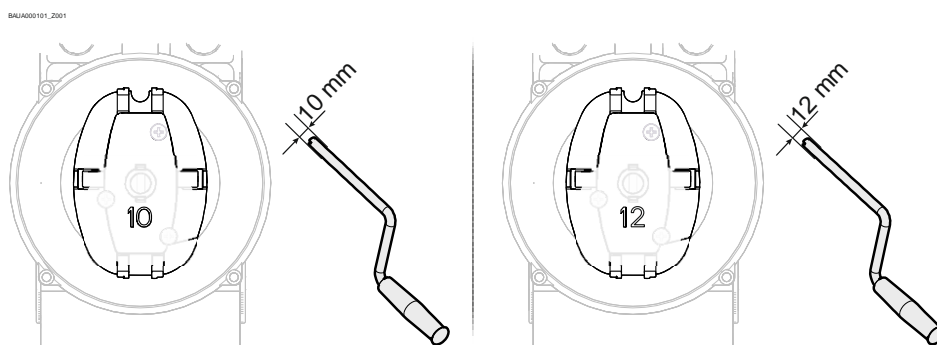
- No mover la puerta más allá de los topes.



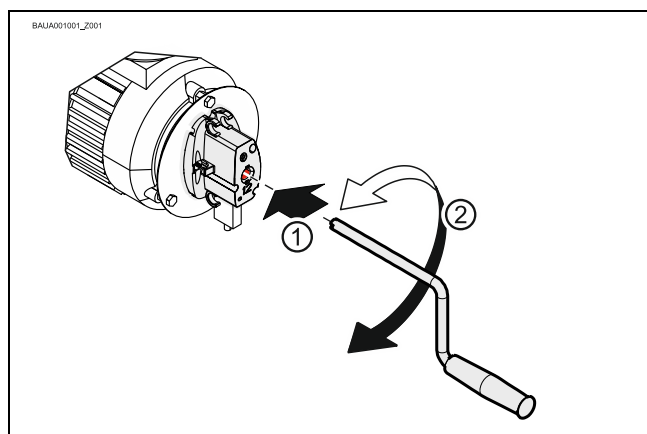
Advertencia - ¡Riesgo de lesiones debido a movimientos incontrolados y la caída de objetos!

En caso de utilizar una manivela de emergencia incorrecta, el motorreductor puede arrancar de forma inesperada y herir a personas. Una manivela incorrecta puede caer de la sujeción y herir a personas.

- Utilice solo la manivela con el diámetro correcto. El diámetro puede consultarse en el interruptor de manivela:

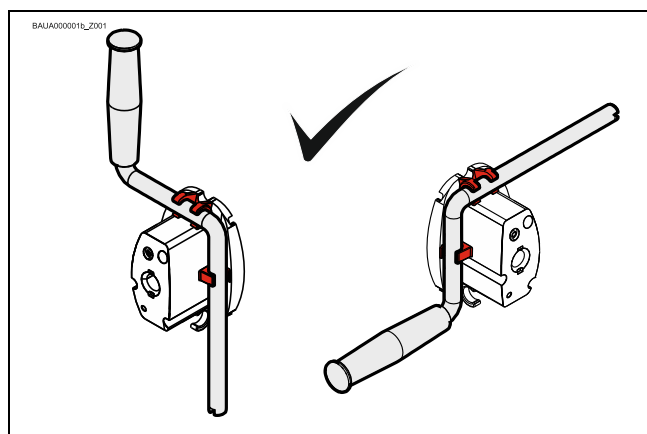


Insertar la manivela y girarla hasta que se enclave (①). Abrir y cerrar girando la manivela (②).



Al terminar de utilizar la manivela, se puede fijar al accionamiento.

- Realizar la fijación únicamente de la manera ilustrada.



14 Finalización de la instalación inicial / comprobación / funcionamiento

Comprobar los siguientes componentes y, a continuación, montar todas las cubiertas.

Engranaje

Comprobar que el accionamiento no presenta pérdidas de aceite (algunas gotas son inofensivas). Proteger siempre el eje de accionamiento de la corrosión.



¡Pérdida de aceite!

- La pérdida de aceite puede anular la protección contra explosión. No se permite un mantenimiento del aceite.

Sistema paracaídas en el engranaje

El sistema paracaídas no requiere mantenimiento ni precisa pruebas.



Advertencia – Peligro por caída de la puerta

En caso de daños en el engranaje, para la protección contra caída de la puerta se activa el paracaídas interno. El engranaje se bloquea.

¡En caso de que se suelte el bloqueo puede producirse la caída de la puerta!

- Bloquee la puerta para el tránsito de personas y vehículos.
- No suelte el bloqueo. El accionamiento manual de emergencia no debe utilizarse.
- Asegure la puerta contra caída. Observe para ello las especificaciones del fabricante de la puerta.
- El motorreductor debe cambiarse. Observe para ello las especificaciones del fabricante de la puerta.

Motor

Comprobar si los cojinetes del motor están defectuosos.

Sujeción

Comprobar que todos los elementos de sujeción (consolas, soportes del par motor, tornillos, arandelas de seguridad, etc.) están bien fijados y están en perfecto estado.

Cableado eléctrico

Comprobar que los cables de conexión y otros cables no están dañados ni aplastados. Comprobar que las conexiones roscadas estén bien colocadas y tengan contacto eléctrico.

Accionamiento manual de emergencia

Comprobar el funcionamiento sin corriente. Comprobar su funcionamiento entre los finales de carrera.

Finales de carrera

Comprobar los finales de carrera abriendo y cerrando completamente. No se debe llegar hasta el área de seguridad.

Accionamiento total



¡Atención: depósitos de polvo!

- Siempre que no puedan evitarse a nivel operativo, los depósitos de polvo deberán eliminarse a intervalos periódicos suficientemente cortos. Los trabajos de limpieza deben anotarse en el registro.



¡Nota!

- Hacer comprobar el motorreductor anualmente por un técnico.
- Intervalo de prueba corto en caso de puertas de uso frecuente.
- Se deberán seguir los reglamentos y normativas vigentes.

15 Eliminación

Eliminación del embalaje

Elimine el material de embalaje de forma adecuada según las disposiciones legales in situ o bien organice su reciclaje.

Eliminación de equipos antiguos

Elimine los equipos antiguos de forma adecuada según las disposiciones legales in situ. Envíe los equipos antiguos a los sistemas de devolución y recogida disponibles. Los productos GfA también puede devolverlos de forma gratuita. Para ello franquee la devolución de forma adecuada e indentifíquela con la inscripción "Equipos antiguos".



AVISO- ¡Daños medioambientales!

El engranaje contiene aceite.

- Asegúrese de que se lleva a cabo una eliminación adecuada según las disposiciones legales in situ.

Declaración UE de conformidad

en el marco de la Directiva sobre la protección frente a explosión 2014/34/UE
sobre el ensamblaje seguro de componentes



GfA ELEKTROMATEN GmbH & Co. KG
Wiesenstraße 81 · 40549 Düsseldorf
Germany

Por la presente, nosotros,
GfA ELEKTROMATEN GmbH & Co. KG,
declaramos bajo nuestra exclusiva responsabilidad
que los componentes especificados a conti-nuación
son conforme a las exigencias de la directiva arriba
mencionada y que su ensamblaje no conlleva otros
peligros. El componente ensamblado únicamente
está previsto para el montaje en una instalación de
puerta.

Normas aplicadas:

EN ISO 80079-36:2016

Atmósferas explosivas. Parte 36: Equipos no
eléctricos destinados a atmósferas explosivas.
Metodología básica y requisitos.

Motorreductor

SI 40.15-40,00 Ex

Art. N°: 10002591 00001

Formados por:

Engranaje serie: SG 85F 92.T3

Motor: TNSA 80D/4 14 ASP

Caja de bornes: 8146/1041

Final de carrera: 07-2511

Identificación de orden superior del producto



II 2G Ex db eb h IIC T3 Gb



II 2D Ex tb h IIIC 190°C Db

Düsseldorf, 10.08.2018

Stephan Kleine

Gerente

Firma

Declaración UE de conformidad

en el marco de la Directiva sobre la protección frente a explosión 2014/34/UE
Anexo VIII Control de fabricación interno





GfA ELEKTROMATEN GmbH & Co. KG
Wiesenstraße 81 · 40549 Düsseldorf
Germany

Por la presente, nosotros,
GfA ELEKTROMATEN GmbH & Co. KG
declaramos bajo nuestra exclusiva responsabilidad
que el componente especificado a continuación es
conforme a las exigencias de la directiva arriba
mencionada y que su ensamblaje no conlleva otros
peligros. El componente ensamblado únicamente
está previsto para el montaje en una instalación de
puerta.

Engranaje
SG 85F 92.T3

Identificación del producto según la
Directiva:

 II 2G Ex h IIC T3 Gb

 II 2D Ex h IIIC 190°C Db

Organismo notificado de acuerdo con la Directiva:
TÜV Nord Anlagentechnik GmbH
Am TÜV 1
30519 Hannover, Deutschland

Número de registro: 8000306986

Düsseldorf, 01.10.2019

Stephan Kleine
Gerente


Firma

Normas aplicadas:

EN ISO 80079-36:2016

Atmósferas explosivas. Parte 36:
Equipos no eléctricos destinados a atmósferas
explosivas. Metodología básica y requisitos.

EN ISO 80079-37:2016

Atmósferas explosivas. Parte 37:
Equipos no eléctricos destinados a atmósferas
explosivas. Tipo no eléctrico de protección por
seguridad constructiva «c», por control de las fuentes
de ignición «b», por inmersión en líquido «k»



M.T. Motori Elettrici s.r.l.
Via Bologna, 175 (S.S. 568)
40017 San Giovanni in Persiceto (BO)
Cod. Fisc. e P.IVA: 00863511200
REA 407664

Tel. 051/6875011 Fax 051/6871455
info@electricmotorsmt.com
www.electricmotorsmt.com

Dichiarazione UE di Conformità

*EU Declaration of Conformity / Déclaration UE de conformité
EU Konformitätserklärung / Declaration UE de conformidad*

La presente dichiarazione di conformità è rilasciata sotto la responsabilità esclusiva del fabbricante
This declaration of conformity is issued under the sole responsibility of the manufacturer / Die alleinige Verantwortung für die Ausstellung dieser Konformitätserklärung trägt der Hersteller / La présente déclaration de conformité est établie sous la seule responsabilité du fabricant / La presente declaración de conformidad se expide bajo la exclusiva responsabilidad del fabricante.

I motori elettrici asincroni serie

*Electric asynchronous motors / Les moteurs électriques asynchrones
Elektrische asynchronmotoren typ / Los motores electricos asincronos del tipo*

TNSA

che riportano la marcatura
bearing the marks / marqués / que llevan marcado

CE 0948  II 2G Ex e II T4/T3 Gb II 2D Ex tb IIIC T100°C/T135°C Db TÜV IT-14 ATEX 071 X rev. 1

sono prodotti da **M.T. MOTORI ELETTRICI S.r.l.** in conformità alle seguenti Direttive UE:
have been manufactured by **M.T. MOTORI ELETTRICI S.r.l.** in accordance with the following EU Directives:
sont fabriqués par la société **M.T. MOTORI ELETTRICI S.r.l.** selon les Directives UE suivantes:
wurden gefertigt von **M.T. MOTORI ELETTRICI S.r.l.** in Übereinstimmung mit den folgenden EU-Vorschriften:
han sido fabricados por **M.T. MOTORI ELETTRICI S.r.l.** de acuerdo con las siguientes directivas UE:

2014/34/UE

e in conformità alle seguenti norme
and complying with the following standards / et en conformité avec les normes suivantes :
und sind entsprechend den folgenden standards / y conforme a las siguientes normas:

EN60079-0:2017; EN60079-7:2007; EN60079-31:2014

Note / Notes / Note / Bemerkung / Notas

Direttiva Macchine / Machinery Directive / Directive Machine / Maschinen-Richtlinie / Directiva Maquinaria

- I motori in oggetto sono considerati componenti in accordo con la Direttiva Macchine se l'installazione è correttamente eseguita dal costruttore della macchina. Il motore non deve essere messo in servizio finché la macchina stessa su cui è montato non venga dichiarata conforme alla Direttiva Macchine.
- Above motors, considered as components, comply by designee with the Directive providing that installation is correctly performed by the manufacturer of the machinery. The motor must not be put into service until the machinery itself has not been declared in conformity with the Machinery Directive.
- Les moteurs ci-dessus, considérés comme composants sont conformes à la Directive Machine, si l'installation est correctement exécutée par le constructeur de la machine. Le moteur ne peut être incorporé et mis en service avant que la machine dans laquelle il est incorporé soit déclarée conforme à la Directive Machine.
- Für die korrekte Installation der oben genannten Motoren, sowie die dementsprechenden Komponenten, die in ihrer Bauart mit den zu dieser Bescheinigung aufgeführten Vorschriften übereinstimmen, ist der Maschinenhersteller - Betreiber verantwortlich. Die Motoren entsprechen den Vorschriften nur, solange die Anlage, in die sie eingebaut wurden, in Übereinstimmung mit den geltenden Maschinenrichtlinien und Vorschriften errichtet wurde.
- Los motores en objeto, por tratarse de componentes, cumplen las normas de la Directiva si la instalación está correctamente controlada por el constructor de la máquina. El motor no debe entrar en servicio hasta que la máquina en que ha sido incorporado disponga de la declaración de la Directiva Maquinaria.

Product Quality Assurance Notification Number: **TÜV IT 15 ATEX 008 Q**
Notified by **TÜV ITALIA** - Notified Body n° **0948**

San Giovanni in Persiceto (BO)
ITALY


M.T. MOTORI ELETTRICI
Loreto Persiceto

EU Konformitätserklärung
EU Declaration of Conformity
Déclaration de Conformité UE





R. STAHL Schaltgeräte GmbH • Am Bahnhof 30 • 74638 Waldenburg, Germany
 erklärt in alleiniger Verantwortung, declares in its sole responsibility, déclare sous sa seule responsabilité,

dass das Produkt: **Klemmenkästen**
 that the product: *Terminal Boxes*
 que le produit: *Boîtes de jonction*

Typ(en), type(s), type(s): **8146/1**
8146/2

mit den Anforderungen der folgenden Richtlinien und Normen übereinstimmt.
 is in conformity with the requirements of the following directives and standards.
 est conforme aux exigences des directives et des normes suivantes.

Richtlinie(n) / Directive(s) / Directive(s)		Norm(en) / Standard(s) / Norme(s)
2014/34/EU 2014/34/EU 2014/34/UE	ATEX-Richtlinie <i>ATEX Directive</i> <i>Directive ATEX</i>	EN IEC 60079-0:2018 EN 60079-1:2014 EN IEC 60079-7:2015 + A1:2018 EN 60079-11:2012 EN 60079-18:2015 + A1:2017 + AC:2018 EN 60079-28:2015 EN 60079-31:2014
Kennzeichnung, marking, marquage:		 II 2 G Ex db eb ia mb op pr IIC T6...T4 Gb II 2 G Ex ia IIC T6...T4 Gb II 2 D Ex tb IIIC T80 °C...T130 °C Db  0158
EU Baumusterprüfbescheinigung: <i>EU Type Examination Certificate:</i> <i>Attestation d'examen UE de type:</i>		PTB 01 ATEX 1016 (Physikalisch-Technische Bundesanstalt, Bundesallee 100, 38116 Braunschweig, Germany, NB0102)
Produktnormen nach Niederspannungsrichtlinie: <i>Product standards according to Low Voltage Directive:</i> <i>Normes des produit pour la Directive Basse Tension:</i>		EN 61439-1:2011 EN 61439-2:2011
2014/30/EU 2014/30/EU 2014/30/UE	EMV-Richtlinie <i>EMC Directive</i> <i>Directive CEM</i>	Nicht zutreffend nach Artikel 2, Absatz (2) d). <i>Not applicable according to article 2, paragraph (2) d).</i> <i>Non applicable selon l'article 2, paragraphe (2) d).</i>
2011/65/EU 2011/65/EU 2011/65/UE	RoHS-Richtlinie <i>RoHS Directive</i> <i>Directive RoHS</i>	EN IEC 63000:2018

Waldenburg, 2021-03-01

Ort und Datum
Place and date
Lieu et date

i.V.


Holger Semrau
Leiter Entwicklung Schaltgeräte
Director R&D Switchgear
Directeur R&D Appareillage

i.V.


Jürgen Freimüller
Leiter Qualitätsmanagement
Director Quality Management
Directeur Assurance de Qualité

EU Konformitätserklärung
 EU Declaration of Conformity
 Déclaration UE de conformité
 N° 01-2511-7C0001_B

BARTEC

Wir	We	Nous
BARTEC GmbH Max-Eyth-Straße 16 97980 Bad Mergentheim Germany		
erklären in alleiniger Verantwortung, dass das Produkt	declare under our sole responsibility that the product	attestons sous notre seule responsabilité que le produit
Endschalter Positionsschalter	Limit Switch Position switch	Fin de course Interrupteur de position

Limit Switch Typ: 07-2511-**/****; 07-2581-****/****;
 Position Switch Typ: 07-291*-****/******

auf das sich diese Erklärung bezieht den Anforderungen der folgenden Richtlinien (RL) entspricht	to which this declaration relates is in accordance with the provision of the following directives (D)	se référant à cette attestation correspond aux dispositions des directives (D) suivantes
ATEX-Richtlinie 2014/34/EU	ATEX-Directive 2014/34/EU	Directive ATEX 2014/34/UE
RoHS-Richtlinie 2011/65/EU	RoHS-Directive 2011/65/EU	Directive RoHS 2011/65/UE
RoHS-Richtlinie 2015/863/EU	RoHS-Directive 2015/863/EU	Directive RoHS 2015/863/UE
und mit folgenden Normen oder normativen Dokumenten übereinstimmt	and is in conformity with the following standards or other normative documents	et est conforme aux normes ou documents normatifs ci-dessous

EN IEC 60079-0:2018
EN 60079-1:2014
EN 60079-31:2014
EN 60529:1991
+ A1:2000 + A2:2013
EN 60947-1:2007 +
A1:2011 + A2:2014
EN 60947-5-1:2017

Verfahren der EU-Baumusterprüfung / Benannte Stelle	Procedure of EU-Type Examination / Notified Body	Procédure d'examen UE de type / Organisme Notifié
---	--	---

EPS 14 ATEX 1766 X, Issue 1

2004, Bureau Veritas CPS Germany GmbH, Businesspark A96, 86842 Türkheim

CE 0044

Bad Mergentheim, 17.02.2020



i.A. Simon Dyhringer
Product Manager Ex e



i.V. Cristian Olareanu
Team Leader Certification Center

Declaración of incorporation

en el marco de la Directiva de máquinas 2006/42/CE
relativa a una máquina incompleta anexo II parte B



GfA ELEKTROMATEN GmbH & Co. KG
Wiesenstraße 81 · 40549 Düsseldorf
Germany

Declaración de conformidad

en el marco de la Directiva EMC 2014/30/UE,
en el marco de la Directiva RoHS 2011/65/UE

Por la presente, nosotros,
GfA ELEKTROMATEN GmbH & Co. KG,
declaramos bajo nuestra exclusiva responsabilidad
que el producto especificado a continuación cumple
las directivas arriba mencionadas y que solo está
destinado al montaje en una instalación de puerta.

Motorreductor

SI 40.15-40,00 Ex

Art. Nº: 10002591 00001

Nos comprometemos a proporcionar a las
autoridades de inspección la documentación sobre la
máquina incompleta, en caso de petición justificada.

Este producto no debe ponerse en servicio antes de
que se compruebe que la máquina o el equipo
completo, en el/la que se monte, cumple las
exigencias de las directivas arriba mencionadas.

La persona abajo firmante es la persona autorizada
para la recopilación de la documentación técnica.

Düsseldorf, 10.08.2018

Stephan Kleine

Gerente

Firma

Se cumplen los siguientes requisitos del anexo I de la
Directiva de máquinas 2006/42/CE:

1.1.2, 1.1.3, 1.1.5, 1.2.2, 1.2.3, 1.2.6, 1.3.2, 1.3.3,
1.3.9, 1.5.1, 1.5.2, 1.5.4, 1.5.6, 1.5.7, 1.5.8, 1.5.9,
1.5.10, 1.5.11, 1.5.13, 1.6.1, 1.6.2, 1.6.4, 1.7.2, 1.7.3,
1.7.4.3.

Normas aplicadas:

EN 12453:2017+A1:2021

Puertas industriales, comerciales, de garaje y
portones. Seguridad de utilización de puertas
motorizadas. Requisitos.

EN 12604:2017

Puertas industriales, comerciales, de garaje y
portones. Aspectos mecánicos. Requisitos.

EN 60335-1:2012

Aparatos electrodomésticos y análogos. Seguridad.
Parte 1: Requisitos generales.

EN 61000-6-2:2005

Compatibilidad electromagnética (CEM).
Parte 6-2: Normas genéricas. Inmunidad en entornos
industriales.

EN 61000-6-3:2007

Compatibilidad electromagnética (CEM).
Parte 6-3: Normas genéricas. Norma de emisión en
entornos residenciales, comerciales y de industria
ligera.

Declaration of incorporation

within the meaning of Supply of Machinery (Safety) Regulations 2008
for partly completed machinery, Appendix II Part B

Declaration of conformity

within the meaning of Electromagnetic Compatibility Regulations 2016
within the meaning of Restriction of the Use of Certain Hazardous Substances in Electrical
and Electronic Equipment Regulations 2012



We,
GfA ELEKTROMATEN GmbH & Co. KG
declare under our sole responsibility that the
following product complies with the above directives
and is only intended for installation in a door system.

Drive unit
SI 40.15-40,00 Ex
Part no.: 10002591 00001

We undertake to transmit in response to a reasoned
request by the appropriate regulatory authorities the
special documents on the partly completed
machinery.

This product must only be put into operation when it
has been determined that the complete
machine/system in which it has been installed
complies with the provisions of the above-mentioned
directives.

Authorised representative:
Andrew Collett
GfA ELEKTROMATEN UK Ltd
Tournament Fields Business Park,
Agincourt Rd,
Warwick CV34 6XZ

Düsseldorf, 01.11.2022

Stephan Kleine
CEO

A handwritten signature in black ink, appearing to read 'S. Kleine'.

Signature

The following requirements from Appendix I of the
Supply Machinery (Safety) Regulations 2008 are
met:
1.1.2, 1.1.3, 1.1.5, 1.2.2, 1.2.3, 1.2.6, 1.3.2, 1.3.3,
1.3.9, 1.5.1, 1.5.2, 1.5.4, 1.5.6, 1.5.7, 1.5.8, 1.5.9,
1.5.10, 1.5.11, 1.5.13, 1.6.1, 1.6.2, 1.6.4, 1.7.2, 1.7.3,
1.7.4.3.

Applied Standards:
BS EN 12453:2017+A1:2021
Industrial, commercial and garage doors and gates -
Safety in use of power operated doors -
Requirements

BS EN 60335-2-103:2015
Household and similar electrical appliances -
Safety - Part 2-103: Particular requirements for
drives for gates, doors and windows

BS EN 61000-6-2:2005
Electromagnetic compatibility (EMC) Part 6-2
Generic standards – Immunity standard for
industrial environments

BS EN 61000-6-3:2007
Electromagnetic compatibility (EMC) Part 6-3
Generic standards – Emission standard for
residential, commercial and light-industrial
environments