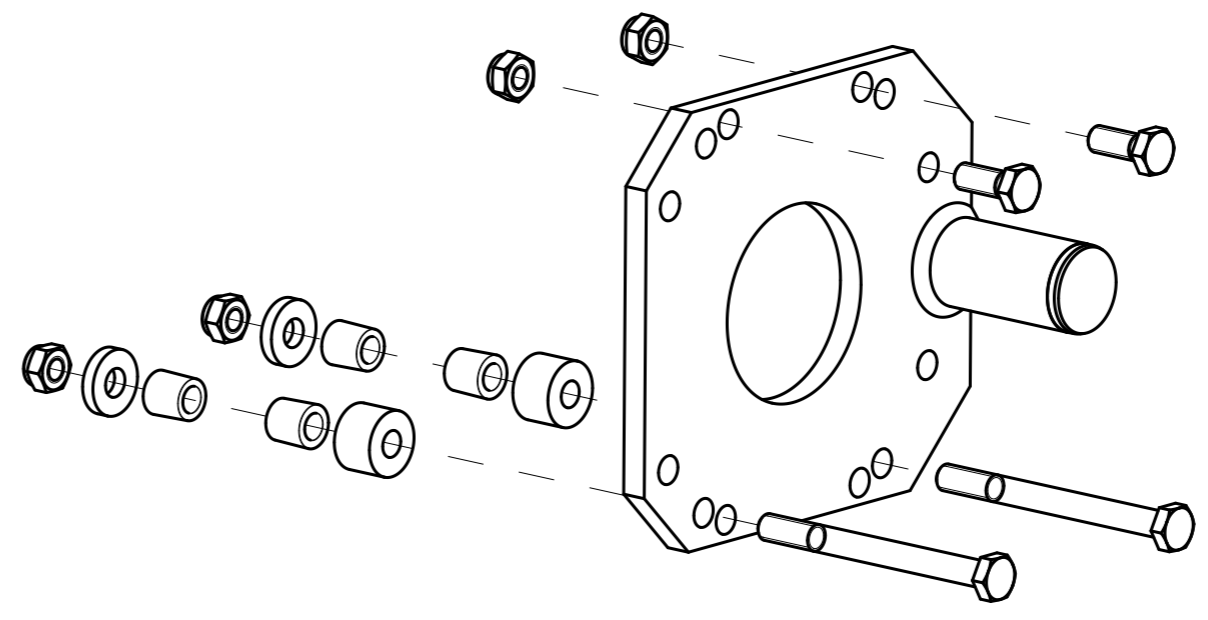
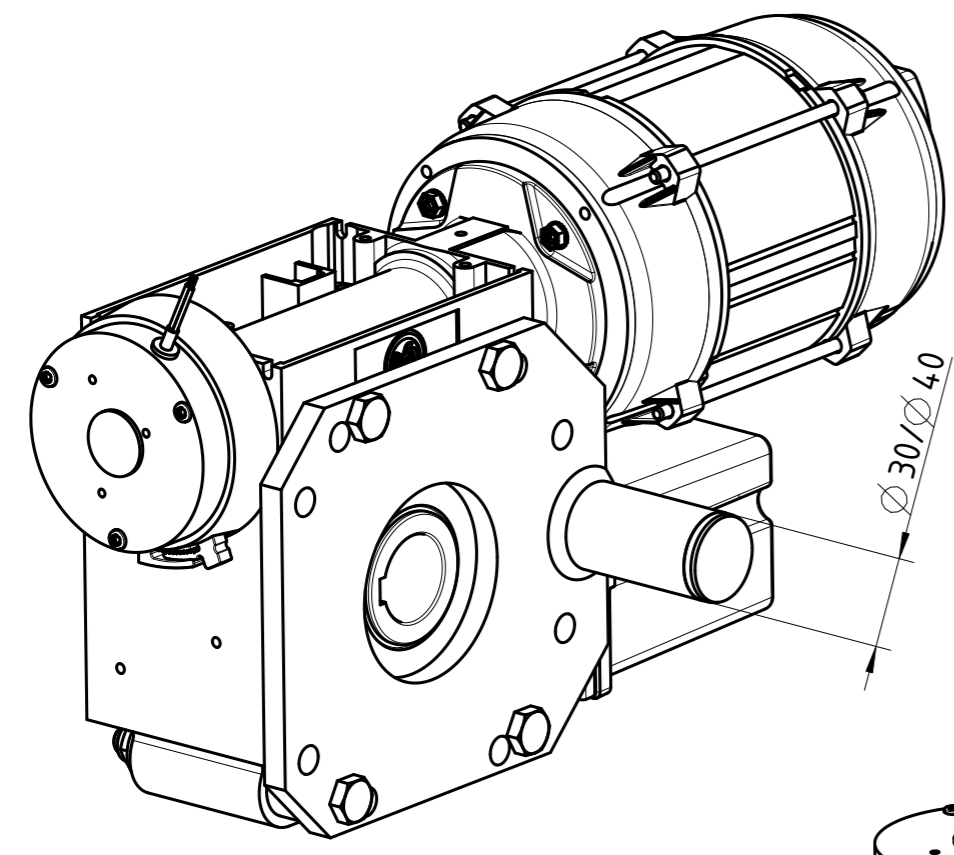
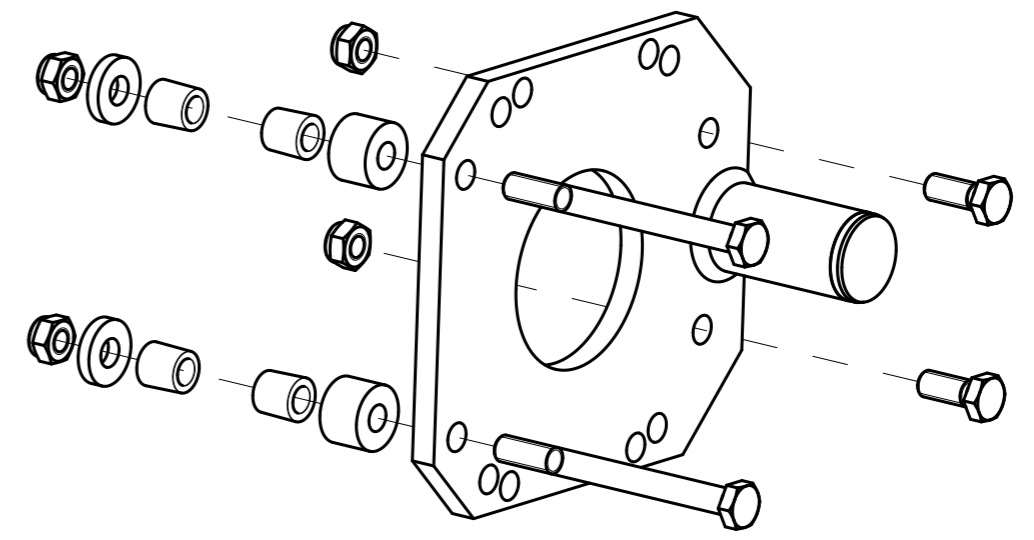
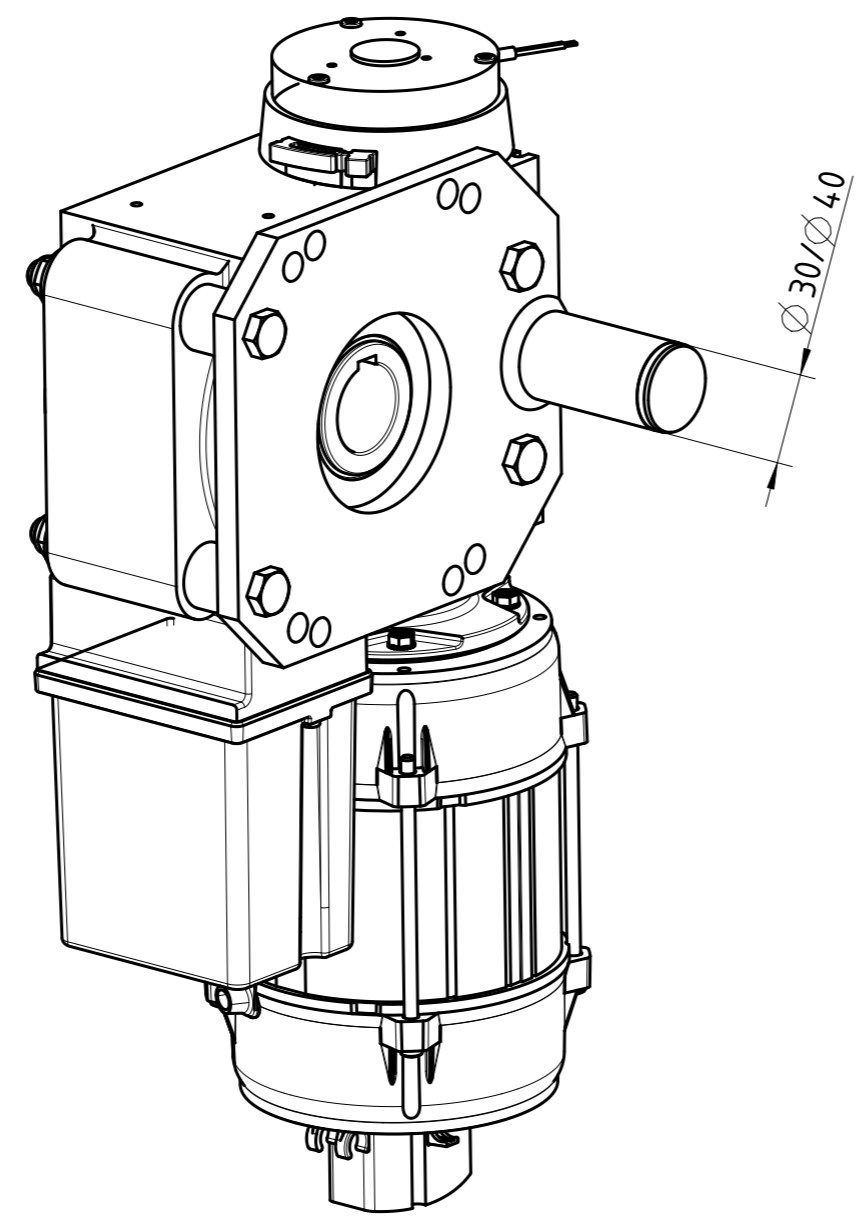


Schutzvermerk DIN ISO 16016 beachten / observe protective rights acc. to DIN ISO 16016

Creo - Dateiname: 50001641.drw



$M = 75Nm$



Dargestellt: Ausführung links.  
 Montage Ausführung rechts entsprechend spiegelverkehrt.  
 Waagerechte und senkrechte Einbaulage möglich.

$\varnothing 30$	20002494.00024
$\varnothing 40$	20002494.00025

Ind./Itr. B.2	Dokumentenstatus Freigegeben	Ausgabedatum 15.09.2022	Zulässige Abweichung	Eskalation nach QMP0000025	Maßstab 3:10	Format DIN A3	Gewicht
			Datum	Name	Werkstoff: div.		Klassifikation 3 DI 446 17
			Geprüft		Benennung		
			Genehmigt		Einbauzeichnung Zubehör Anrolldrehmomentstütze SG85F		
B	ohne	15.09.2022	Maus	GfA ELEKTROMATEN Wiesenstraße 81 40549 Düsseldorf Germany	Art.- / Zeichnungsnummer		Blatt
A	M-095-12	11.09.12	Hoeck		50001641		1/1
Ind.	ÄM	Datum	Ersteller	Verwendungsbereich SG85F			

Schriftfeld nach QMW00000069