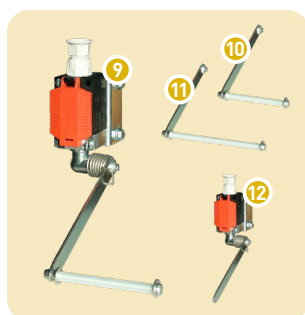
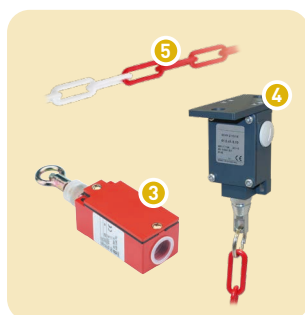


Accesorios eléctricos

Interruptor



Denominación	Descripción	An x Al x L [mm]	N.º art.
Interruptor principal	1 Hasta 5,5 kW; 400 V; IP65	100 x 125 x 70	40000526
Interruptor principal Ex	2 6 A, hasta 690 V; II 2 G Ex db eb IIC T6 Gb II 2 D Ex tb IIIC T80 °C Db	112 x 205 x 130	40014087
Tirador de techo N° 21	3 Versión ligera para montaje en pared; IP65	36 x 135 x 33	40000530
Tirador de techo N° 23	4 Versión robusta para montaje en la pared y en el techo, con cadena roja/blanca de 2,5 m; IP65	60 x 131 x 100	40019479
Cadena	5 Plástico, roja/blanca	Mercancía a metro	40001477
Interruptor con varilla elástica de muelle	6 N° 6 contactos lento, 1 contacto NA, 1 contacto NC; IP65 N° 7 contacto rápido, 1 contacto NA, 1 contacto NC; IP65	36 x 205 x 33	40000532 40007351
Detector de final de carrera con palanca de rodillo N° 17	7 1 contacto NA, 1 contacto NC; IP65;	36 x 96 x 33	40000529
Detector de final de carrera con palanca de rodillo N° 20	8 2 cambiador,; conmutación a izquierda y derecha, con sobrepaso; IP65;	40 x 177 x 60	40000542
Interruptor de cable flojo ¹⁾	9 Rodillo corto a la izquierda, 88 mm de longitud Rodillo corto a la derecha, 88 mm de longitud Rodillo largo a la izquierda, 170 mm de longitud Rodillo largo a la derecha, 170 mm de longitud	150 x 294 x 157 232 x 294 x 157	30000972 30000973 30000907 30000437
Repuestos para interruptor de cable flojo	10 Palanca con rodillo corto de 88 mm de longitud 11 Palanca con rodillo largo de 170 mm de longitud 12 Interruptor de cable flojo con palanca, sin rodillo		40010665 40012630 40008306
Interruptor de puerta peatonal	13 Para instalar en el alféizar de la puerta, longitud del cable 6 m; interruptor de seguridad según EN 12453:2022; evaluación y supervisión mediante los cuadros de maniobras TS 959 / TS 970 / TS 971 / TS 981 del software ≥ 3.0; IP68		30005912
Interruptor de puerta peatonal ²⁾	14 Para instalar en el alféizar de la puerta, longitud del cable 6 m; evaluación y supervisión mediante los cuadros de maniobras TS 959 / TS 970 / TS 971 / TS 981 al software < 3.0; IP68		30004677

■ 1) Imagen ejemplar: Lado derecho ■ 2) Artículo discontinuado