

Accesorios eléctricos

Semáforos

- Gran vida útil
- Consumo de corriente reducido
- Generación de calor baja

- Mejor estética, sin deslumbramientos
- Conexión variable



1



2



3

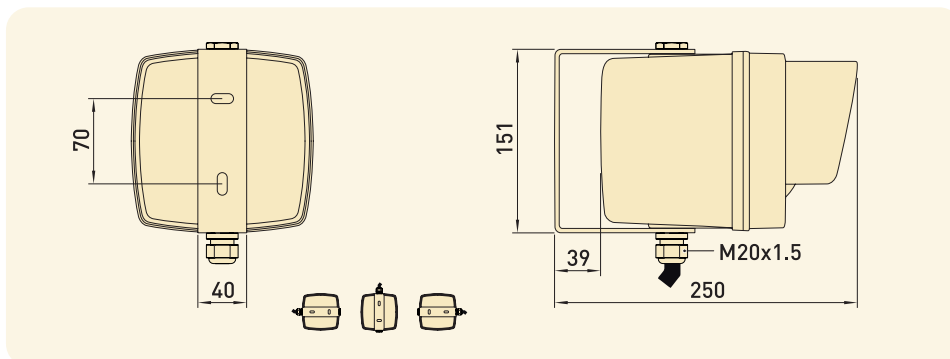


4



5

| Denominación | Descripción | N.º art. |
|---------------------------|--|----------|
| Semáforo LED | Segmento esférico: Ø 130 mm Tipo de protección: IP65 Tensión: 230 V / 50 Hz - 60 Hz; 3 W (15 mA) Alojamiento: E27 | |
| | 1 Rojo | 30005345 |
| | 2 Verde | 30005346 |
| | 3 Amarillo | 30005347 |
| | 4 Rojo-Verde | 30005348 |
| Lámpara de repuesto (LED) | 5 Tensión: 230 V / 50 Hz - 60 Hz Alojamiento: E27 Adecuado para todas las variantes de color | 40017652 |



Lámpara rotativa



6

| Denominación | Descripción | N.º art. |
|----------------------|---|----------|
| Lámpara rotativa LED | 6 Ø 100 mm, altura: 139 mm Color: Naranja Tipo de protección: IP65 Tensión: 230 V, 3 W | 40019343 |

Lámpara de destellos



7

| Denominación | Descripción | N.º art. |
|--|---|----------|
| Juego de lámparas de destellos para controles TS | 7 Ø 100 mm, altura 110 mm por lámpara Color: Naranja Tipo de protección: IP65 Tensión: 230 V, 15 W | 20003217 |

