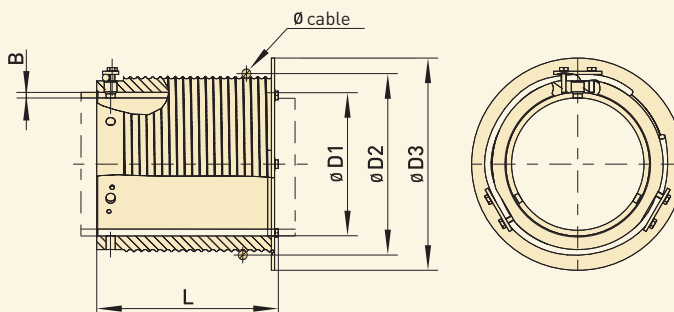


Accesorios mecánicos

8. Tambores de cable para tubos — Tipo A

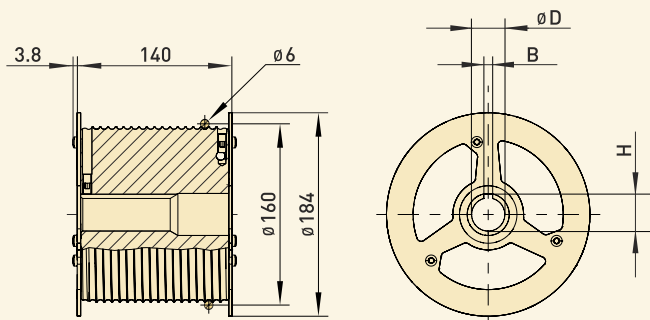
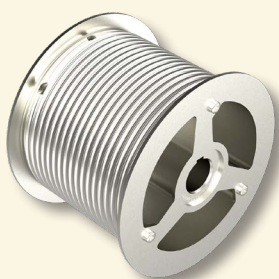


Denominación	Ø del tubo	Ø del cable	Longitud útil del cable	Peso máx. de la puerta ¹⁾	Inclinación	N.º art.
Tambor de cable A 160-6R-133	133 mm	6 mm	9 m	5000 N	Derecha	30001196
Tambor de cable A 160-6L-133					Izquierda	30001197
Tambor de cable A 160-8R-133	133 mm	8 mm	7 m	6500 N	Derecha	30001235
Tambor de cable A 160-8L-133					Izquierda	30001236
Tambor de cable A 200-6R-159	159 mm	6 mm	17 m	5000 N	Derecha	30004998
Tambor de cable A 200-6L-159					Izquierda	30004999
Tambor de cable A 200-8R-159	159 mm	8 mm	12,5 m	6500 N	Derecha	30001863
Tambor de cable A 200-8L-159					Izquierda	30001864
Tambor de cable A 200-10R-159	159 mm	10 mm	10 m	10000 N	Derecha	30001369
Tambor de cable A 200-10L-159					Izquierda	30001370

D1 [mm]	D2 [mm]	D3 [mm]	L [mm]
134	165,4	198	171
134	166	198	171
160	204,4	248	254
160	205	248	254
160	205	248	254

1) Al utilizar dos tambores de cable. Utilice cuerdas según EN 12385-4. Dimensione la cuerda con seguridad séxtuple según la carga estática máxima que actúa en la misma. Dimensione además la cuerda con seguridad triple según la fuerza máxima en caso de caída. Se aplica el mayor de los dos valores.

9. Tambores de cable para ejes — Tipo B



Denominación	Ø del eje	Ø del cable	Longitud útil del cable	Peso máx. de la puerta ¹⁾	Inclinación	N.º art.
Tambor de cable B 160-6R-25	25 mm	6 mm	7 m	6000 N	Derecha	30005980
Tambor de cable B 160-6L-25					Izquierda	30005981
Tambor de cable B 160-6R-25,4	25,4 mm	6 mm	7 m	6000 N	Derecha	30005982
Tambor de cable B 160-6L-25,4					Izquierda	30005983
Tambor de cable B 160-6R-30	30 mm	6 mm	7 m	8000 N	Derecha	30005984
Tambor de cable B 160-6L-30					Izquierda	30005985
Tambor de cable B 160-6R-31,75	31,75 mm	6 mm	7 m	8000 N	Derecha	30005986
Tambor de cable B 160-6L-31,75					Izquierda	30005987
Tambor de cable B 160-6R-40	40 mm	6 mm	7 m	8000 N	Derecha	30005988
Tambor de cable B 160-6L-40					Izquierda	30005989

Ø D	H	B
25	28,3	8
25,4	28,4	6,35
30	33,3	8
31,75	34,7	6,35
40	43,3	12

1) Al utilizar dos tambores de cable. Utilice cuerdas según EN 12385-4. Dimensione la cuerda con seguridad séxtuple según la carga estática máxima que actúa en la misma. Dimensione además la cuerda con seguridad triple según la fuerza máxima en caso de caída. Se aplica el mayor de los dos valores.