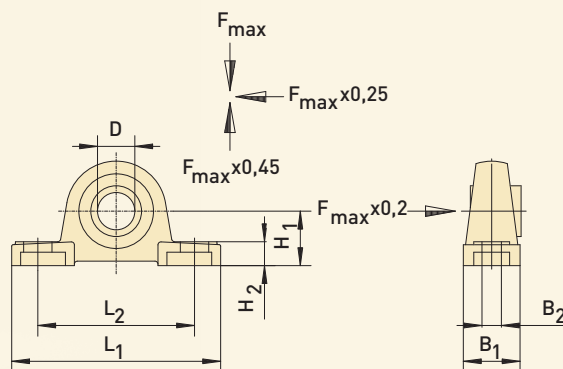
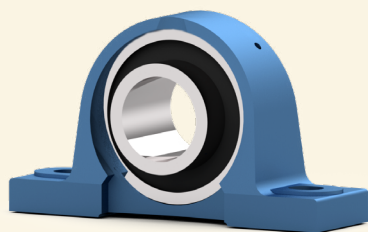


# Accesorios mecánicos

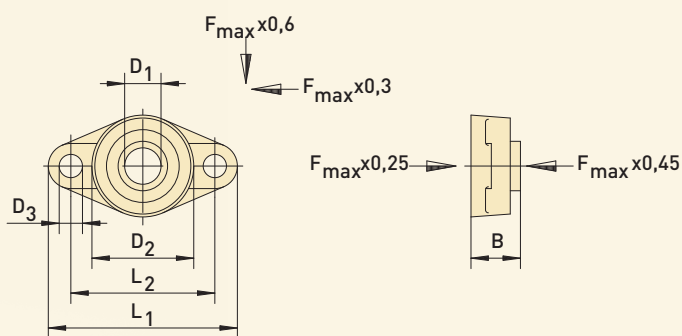
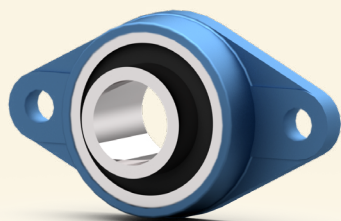
## 12. Cojinete



■ Considerar el factor correspondiente a la dirección de carga

D	L1	L2	H1	H2	B1	B2	F <sub>max</sub> (KN)	N.º art.
25	140	105	36,5	16	38	13	7,3	40000435
30	165	121	42,9	18	48	17	10,5	40000436
40	184	137	49,2	19	54	17	16,5	40000438
50	206	159	57,2	22	60	20	21,0	40000440
55	219	171	63,5	22	60	20	26,6	40003006
60	241	184	69,8	25	70	20	33,0	40000441
70	266	210	79,4	27	72	25	40,0	40000442
80	292	232	88,9	30	78	25	47,5	40000443
100	490	380	140	55	120	36	135,0	40001531

## 13. Cojinete embridado



■ Considerar el factor correspondiente a la dirección de carga

D1	D2	D3	L1	L2	B	F <sub>max</sub> (KN)	N.º art.
25	68	16	130	99	34	7,3	40000425
30	80	16	148	117	38,1	10,5	40000426
40	100	16	175	144	49,2	16,5	40000428
50	115	19	197	157	54,6	21,0	40000430
55	130	19	224	184	58,4	26,6	40012570
60	140	23	250	202	68,7	33,0	40000431
80	180	25	290	233	83,3	47,5	40000433