

Accesorios mecánicos

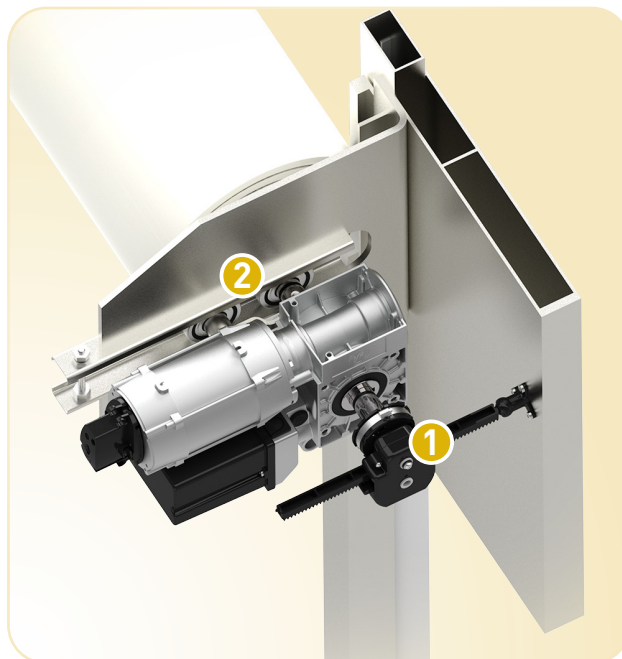
Dispositivo equilibrador – para puertas enrollables y rejas enrollables con sistema de arranque

El dispositivo equilibrador de GfA **1** optimiza el movimiento de puertas enrollables y rejas enrollables con sistema de arranque **2**, eliminando el indeseado efecto stick-slip¹ **3**.

Esto se logra mediante las dos partes del dispositivo equilibrador montadas en los extremos del eje de la puerta **4**, las cuales garantizan una alineación precisa del eje y estabilizan el movimiento de la puerta **5**. La nueva solución permite velocidades de puerta significativamente más altas.

El dispositivo equilibrador de GfA está fabricado con un plástico especial y se caracteriza por un diseño compacto. Esta solución económica y de fácil instalación complementa de manera ideal las puertas enrollables y rejas enrollables con sistema de arranque probado, abriendo numerosas nuevas posibilidades de aplicación.

■ 1) El sonido del limpiaparabrisas

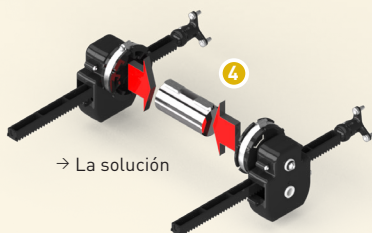


○ Velocidades lentas ○ Mayor desgaste



○ Ruidos durante el funcionamiento

○ Movimiento no controlado de la puerta

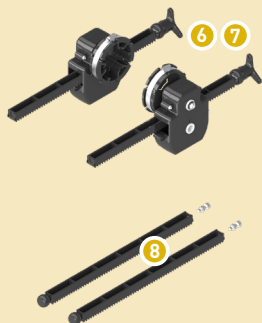


→ La solución



El dispositivo equilibrador está disponible para diferentes diámetros de eje, así como para espesores de lama de hasta 23 mm **6** y superiores a 23 mm **7**.

Además, una extensión de cremallera **8** permite su uso en puertas enrollables o rejas enrollables de gran altura (a partir de aproximadamente 6 m de altura).



Mire nuestra película sobre el producto:



Dispositivo equilibrado² para lamas de puerta ≤23mm **6**

Denominación	Descripción	N.º art.
Dispositivo equilibrador D=30	Para ejes de Ø 30 mm	20004169.03023
Dispositivo equilibrador D=40	Para ejes de Ø 40 mm	20004169.04023
Dispositivo equilibrador D=55	Para ejes de Ø 55 mm	20004169.05523
Dispositivo equilibrador D=60	Para ejes de Ø 60 mm	20004169.06023

Dispositivo equilibrado² para lamas de puerta >23mm **7**

Denominación	Descripción	N.º art.
Dispositivo equilibrador D=30	Para ejes de Ø 30 mm	20004169.03030
Dispositivo equilibrador D=40	Para ejes de Ø 40 mm	20004169.04030
Dispositivo equilibrador D=55	Para ejes de Ø 55 mm	20004169.05530
Dispositivo equilibrador D=60	Para ejes de Ø 60 mm	20004169.06060

Accesorios **8**

Denominación	Descripción	N.º art.
Extensión de cremallera ²	Adaptación al dispositivo equilibrador	30005938

■ 2) Incluye un conjunto compuesto por dos piezas