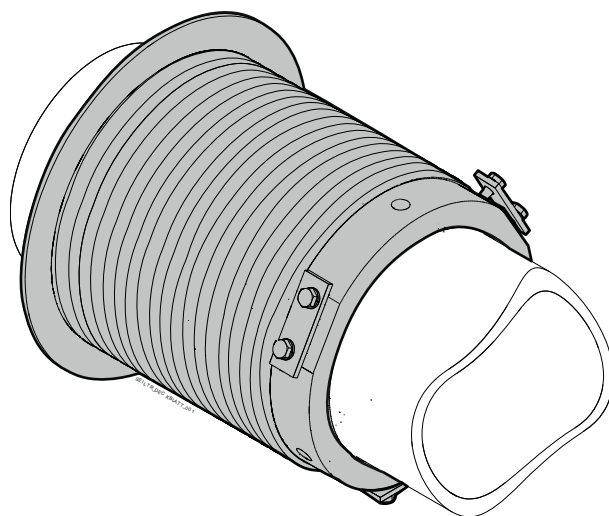




Instrucciones de montaje

Tambores de cable - Tipo A

Modelo: 30001369 00000



-es-

Status: 18.11.2022

Capítulo de seguridad

Explicación de los símbolos

En estas instrucciones de montaje se utilizan los siguientes símbolos:

⚠ PELIGRO

Indicación de seguridad: el incumplimiento tiene como consecuencia la muerte o lesiones graves.

⚠ ADVERTENCIA

Indicación de seguridad: el incumplimiento puede tener como consecuencia la muerte o lesiones graves.

⚠ ATENCIÓN

Indicación de seguridad: el incumplimiento puede tener como consecuencia lesiones.

AVISO

Nota: el incumplimiento puede provocar daños materiales y mermas en las funciones del producto.

i NOTA

Nota: hace referencia a informaciones adicionales.

Grupo destinatario de las instrucciones de montaje

Estas instrucciones de montaje están dirigidas a personas expertas con formación en el manejo de instalaciones de puertas. Las personas expertas obtienen su cualificación mediante conocimientos especializados, capacidades y experiencias prácticas. Dichas personas pueden llevar a cabo de forma segura el montaje, el mantenimiento y la modernización según las instrucciones.

Uso adecuado

Los tambores de cable son adecuados para el montaje en el tubo de una puerta industrial. No deben excederse los valores indicados en los datos técnicos. La seguridad funcional solo está garantizada si se utiliza conforme al uso adecuado.

GfA ELEKTROMATEN GmbH & Co. KG

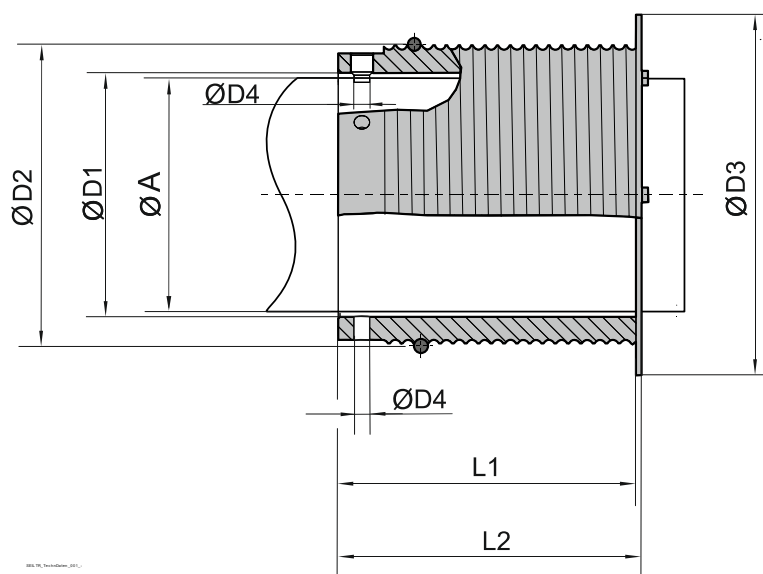
Wiesenstraße 81

D-40549 Düsseldorf

www.gfa-elektromaten.de

info@gfa-elektromaten.de

Datos técnicos



Dimensiones en mm	
A	159
D1	160
D2	205
D3	248
D4	12
L1	245
L2	253,7

N.º art.	Inclinación	Ø del cable	Longitud útil del cable	Peso máx. de la puerta	Fuerza admisible (por bobina)
30001369	ascendente hacia la derecha	10 mm	10 m	1000 kg	10000 N
30001370	ascendente hacia la izquierda				



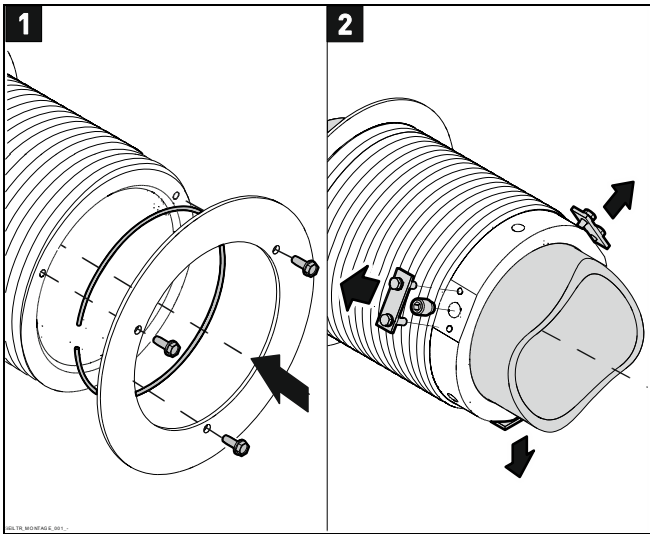
- La inclinación y el diámetro del cable están marcados en cada tambor de cable. P. ej. R6 = ascendente hacia la derecha, diámetro del cable 6 mm.

Montaje

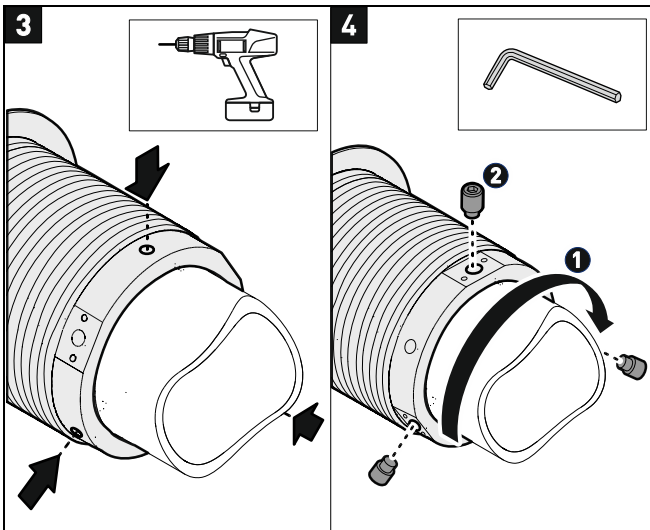
⚠ ADVERTENCIA

¡Peligro de muerte o lesiones a causa de un movimiento incontrolado de la puerta!

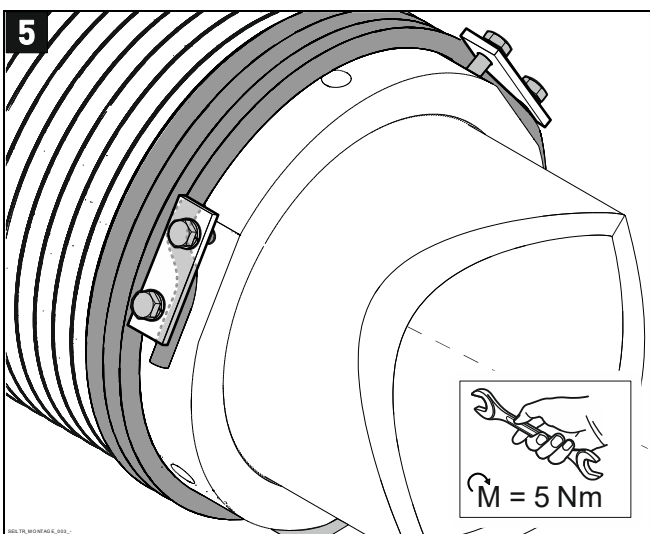
- Utilice el diámetro del cable especificado.
- Dimensione el cable con una seguridad seis veces superior a la fuerza del cable máxima admisible.
- En la posición final CIERRE de la puerta deben quedar como mínimo dos devanados de cable en el tambor de cable.



1. Suelte la rueda embridada.
Inserte el cable de fijación suministrada. de fijación suministrada. Fije la rueda embridada encima. Apriete un poco los tornillos de forma que el tambor de cable permanezca móvil en el tubo.
2. Desmonte las placas de fijación. Suelte los pasadores roscados que se hallan debajo. Desplace el tambor de cable sobre el tubo.



3. Utilice los taladros mostrados como guía para realizar tres taladros de 12 mm de diámetro en el tubo.
4. Gire el tambor de cable hasta que los pasadores roscados encajen en los nuevos taladros. Atornille los pasadores roscados al ras en el tambor de cable. Apriete los tornillos de la rueda embridada (véase el paso 1) con 5 Nm.



5. Atornille ligeramente las placas de fijación. Enhebre el cable a través de las tres placas de fijación. Apriete los tornillos con 5 Nm.