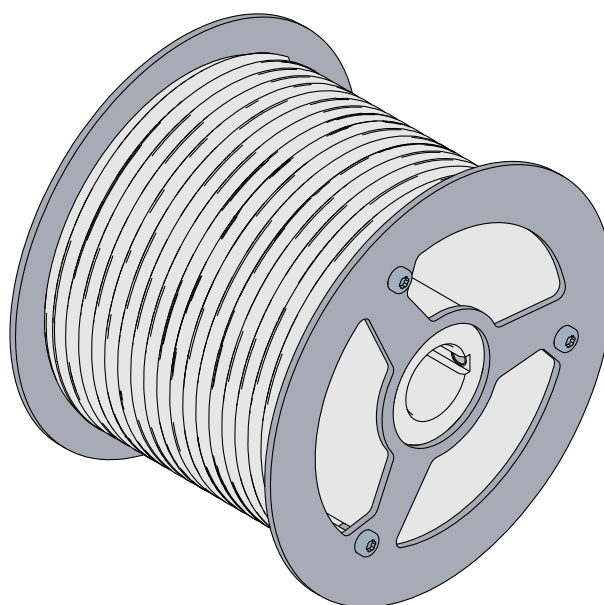




# Instrucciones de montaje

Tambor de cable - tipo B

Versión: 51171755\_00005



-es-

Actualización: b 07/2022

# 1 Capítulo de seguridad

## Explicación de los símbolos

En estas instrucciones de montaje se utilizan los siguientes símbolos:

### **⚠ PELIGRO**

**Indicación de seguridad:** el incumplimiento tiene como consecuencia la muerte o lesiones graves.

### **⚠ ADVERTENCIA**

**Indicación de seguridad:** el incumplimiento puede tener como consecuencia la muerte o lesiones graves.

### **⚠ ATENCIÓN**

**Indicación de seguridad:** el incumplimiento puede tener como consecuencia lesiones.

### **AVISO**

**Nota:** el incumplimiento puede provocar daños materiales y mermas en las funciones del producto.

### **I NOTA**

**Nota:** hace referencia a informaciones adicionales.

## Grupo destinatario de las instrucciones de montaje

Estas instrucciones de montaje están dirigidas a personas expertas con formación en el manejo de instalaciones de puertas. Las personas expertas obtienen su cualificación mediante conocimientos especializados, capacidades y experiencias prácticas. Dichas personas pueden llevar a cabo de forma segura el montaje, el mantenimiento y la modernización según las instrucciones.

## Uso adecuado

Los tambores de cable son adecuados para el montaje en el eje de la puerta. No deben excederse los valores indicados en los datos técnicos. La seguridad funcional solo está garantizada si se utiliza conforme al uso adecuado.

GfA ELEKTROMATEN GmbH & Co. KG

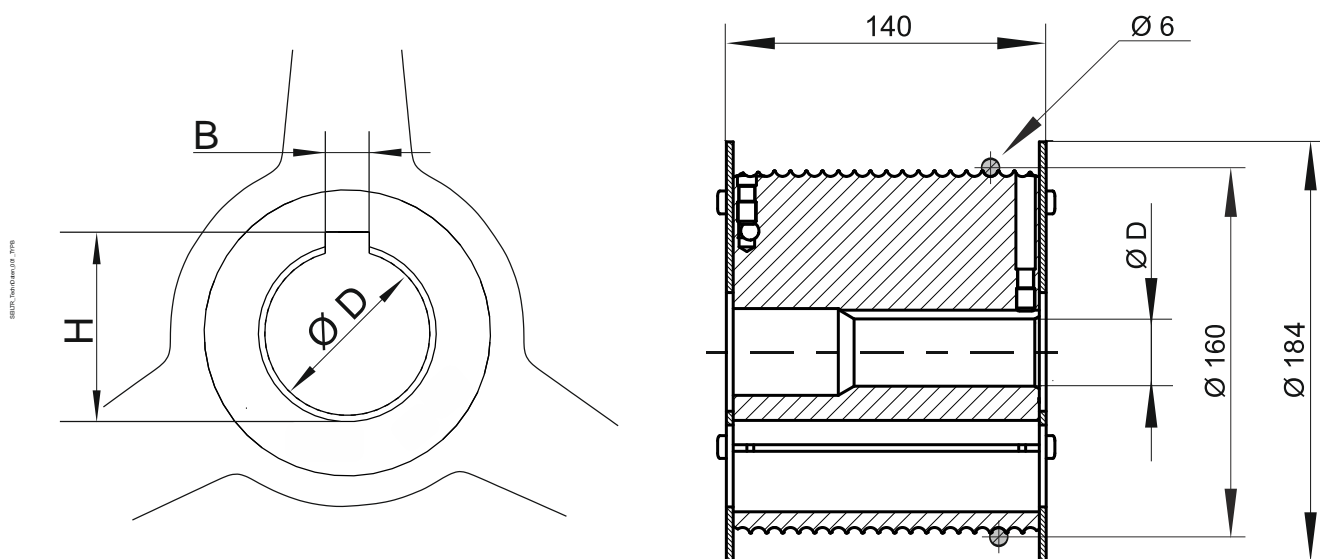
Wiesenstraße 81

D-40549 Düsseldorf

[www.gfa-elektromaten.de](http://www.gfa-elektromaten.de)

[info@gfa-elektromaten.de](mailto:info@gfa-elektromaten.de)

## 2 Datos técnicos



N.º art.	Inclinación	Ø D	B	H	Longitud útil de la cuerda	Peso de la puerta máximo <sup>1)</sup>	Fuerza admisible <sup>1)</sup>
30005980	a la derecha	25 mm	8 mm	28,3 mm	7 m	600 kg	6000 N
30005981	a la izquierda						
30005982	a la derecha	25,4 mm	6,35 mm	28,4 mm			
30005983	a la izquierda						
30005984	a la derecha	30 mm	8 mm	33,3 mm		800 kg	8000 N
30005985	a la izquierda						
30005986	a la derecha	31,75 mm	6,35 mm	34,8 mm			
30005987	a la izquierda						
30005988	a la derecha	40 mm	12 mm	43,3 mm			
30005989	a la izquierda						

1) Al utilizar dos tambores de cable. Utilice cuerdas según EN 12385-4. Dimensione la cuerda con seguridad séxtuple según la carga estática máxima que actúa en la misma. Dimensione además la cuerda con seguridad triple según la fuerza máxima en caso de caída. Se aplica el mayor de los dos valores.

### I NOTA

La inclinación y el diámetro del cable están marcados en cada tambor de cable.

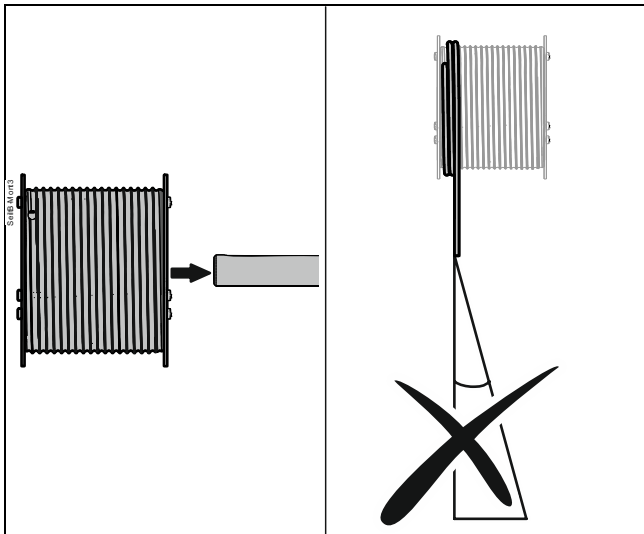
- P. ej. R6 = ascendente hacia la derecha, diámetro del cable 6 mm.

## 3 Montaje

### ⚠ ADVERTENCIA

**¡Peligro de muerte o lesiones a causa de un movimiento incontrolado de la puerta!**

- Utilice el diámetro del cable especificado.
- Dimensione la cuerda con una seguridad seis veces superior a la fuerza de la cuerda máxima admisible.
- En la posición final CIERRE de la puerta deben quedar como mínimo dos devanados de cuerda en el tambor de cable.



La figura muestra el tambor de cable con inclinación a la derecha.

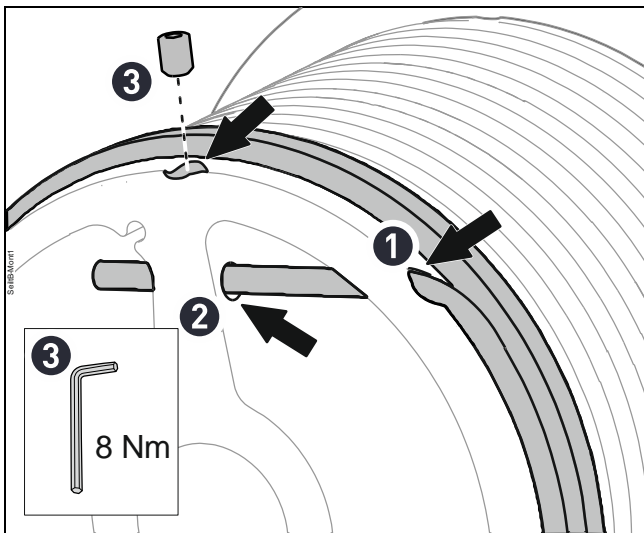
- Inserte el tambor de cable en el eje de la puerta.

#### AVISO

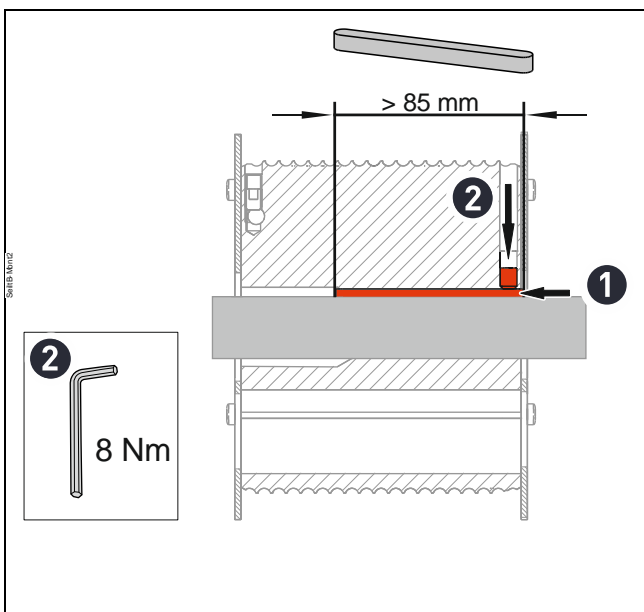
#### ¡Función de fallo debido al salto de la cuerda!

Si la deflexión de la cuerda es muy grande, esta puede saltar. El tambor de cable o la cuerda se desgastan prematuramente.

- Mantenga la deflexión de la cuerda al mínimo.



- Enhebre la cuerda por los orificios marcados (1 y 2).
- Fije la cuerda con el pasador roscado M8 suministrado (3).



- Inserte una chaveta en la ranura (1).

#### ⚠ ADVERTENCIA

#### ¡Peligro de muerte o lesiones a causa de la caída de la puerta!

Si introduce un resorte demasiado corto, se dañará la unión tambor de cable-eje de la puerta. El tambor de cable ya no se sujeta en el eje de la puerta. La puerta se cae.

- Utilice toda la longitud de la ranura del tambor de cable.
- Fije el tambor de cable con el pasador roscado M8 suministrado en el eje de la puerta (2).
- Proceda exactamente del mismo modo con el segundo tambor de cable.