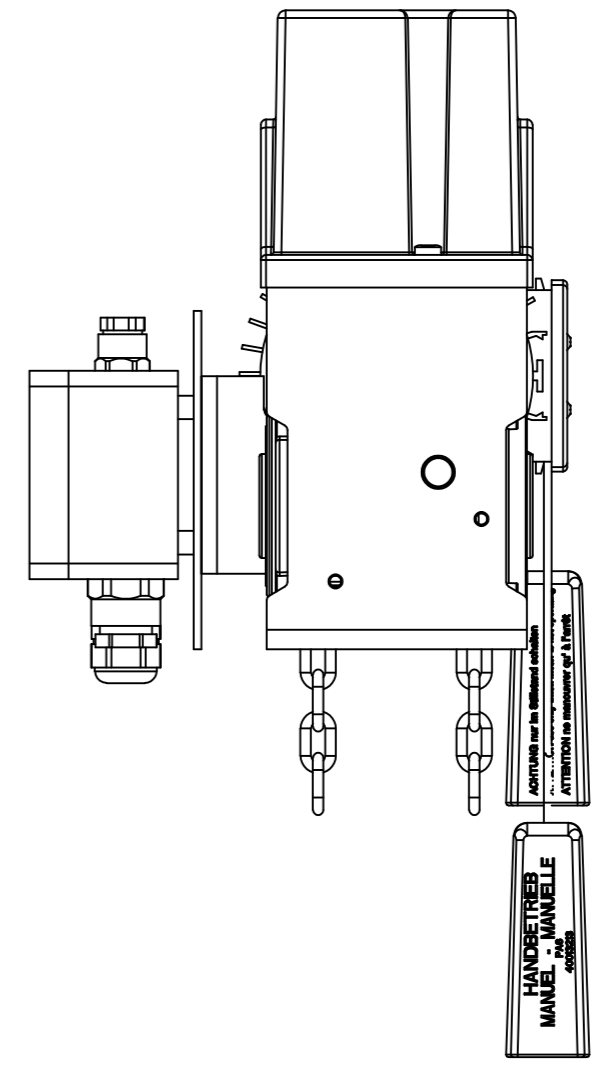
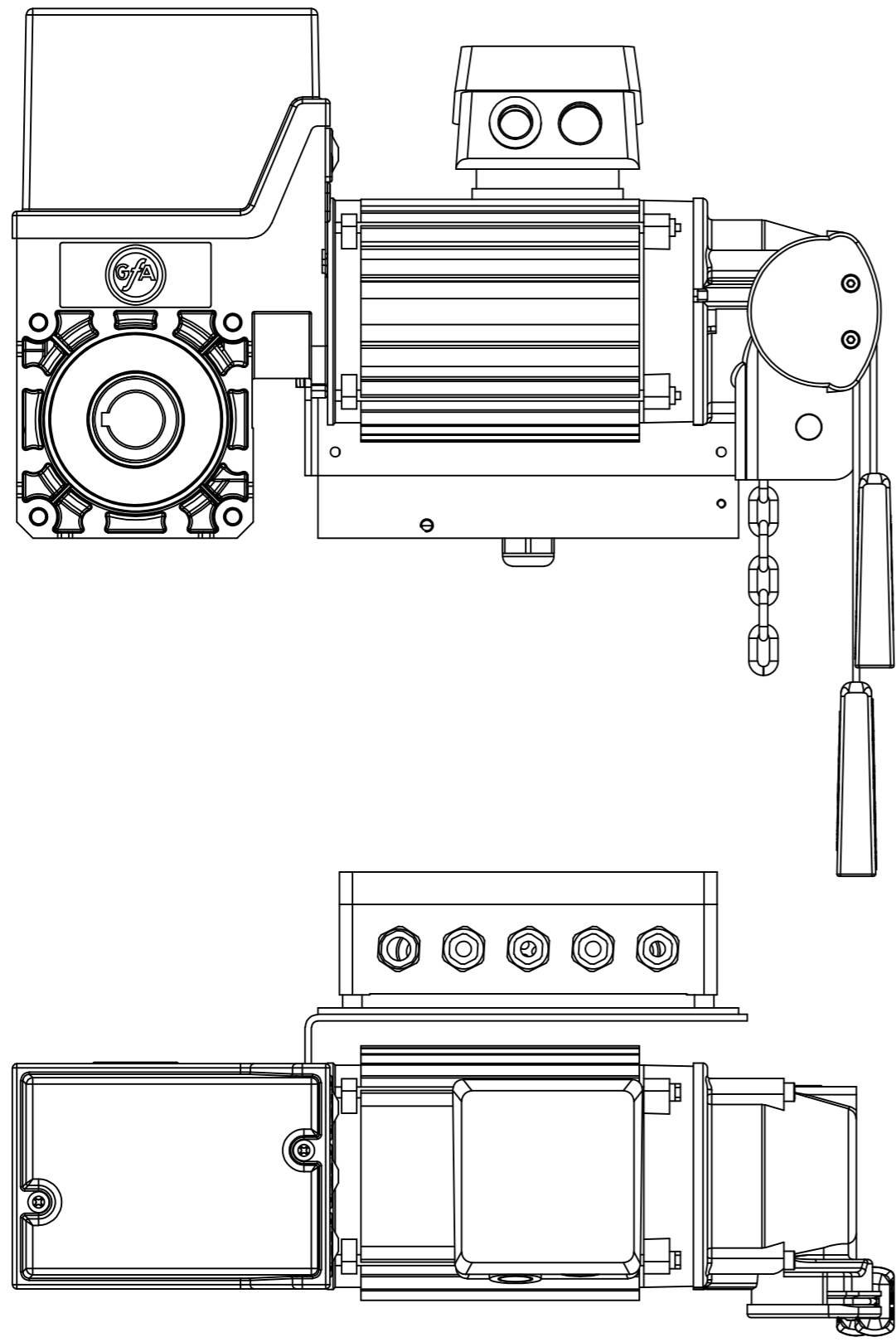


Pro/E - Dateiname: Z_10002410_00039-6 Schutzvermerk DIN ISO 16016 beachten / observe protective rights acc. to DIN ISO 16016

Ind./lfr. A.1	Dokumentenstatus	Ausgabedatum 22.06.2017	Zulässige Abweichung QMW00033	Maßstab 1:2	Format DIN A2	Gewicht
			Geprüft	Werkstoff nach GfA Stückliste, bzw.: div.	Klassifikation Z DI 100 31	
			Genehmigt	Benennung SE 9.24-25,40/GH E20-6 SK7 400-50 IP65i KK-R HW-BE lack.		
				Art.- /Zeichnungsnummer Z_10002410_00039		
A	ohne	22.06.2017	Prüf	Verwendungsbereich SG50		Blatt 1/3
Ind.	AM	Datum	Ersteller			



Ind./lfr. A.1	Dokumentenstatus	Ausgabedatum 22.06.2017	Zulässige Abweichung QMW00033	Maßstab 1:2	Format DIN A2	Gewicht
			Geprüft	Werkstoff nach GfA Stückliste, bzw.: div.	Klassifikation Z DI 100 31	
			Genehmigt	Benennung SE 9.24-25,40/GH E20-6 SK7 400-50 IP65i KK-R HW-BE lack.		
				Art.- /Zeichnungsnummer Z_10002410_00039		
A	ohne	22.06.2017	Prüf	Verwendungsbereich SG50		Blatt 2/3
Ind.	ÄM	Datum	Ersteller			

Pro/E - Dateiname: Z_10002410_00039-6 Schutzvermerk DIN ISO 16016 beachten / observe protective rights acc. to DIN ISO 16016