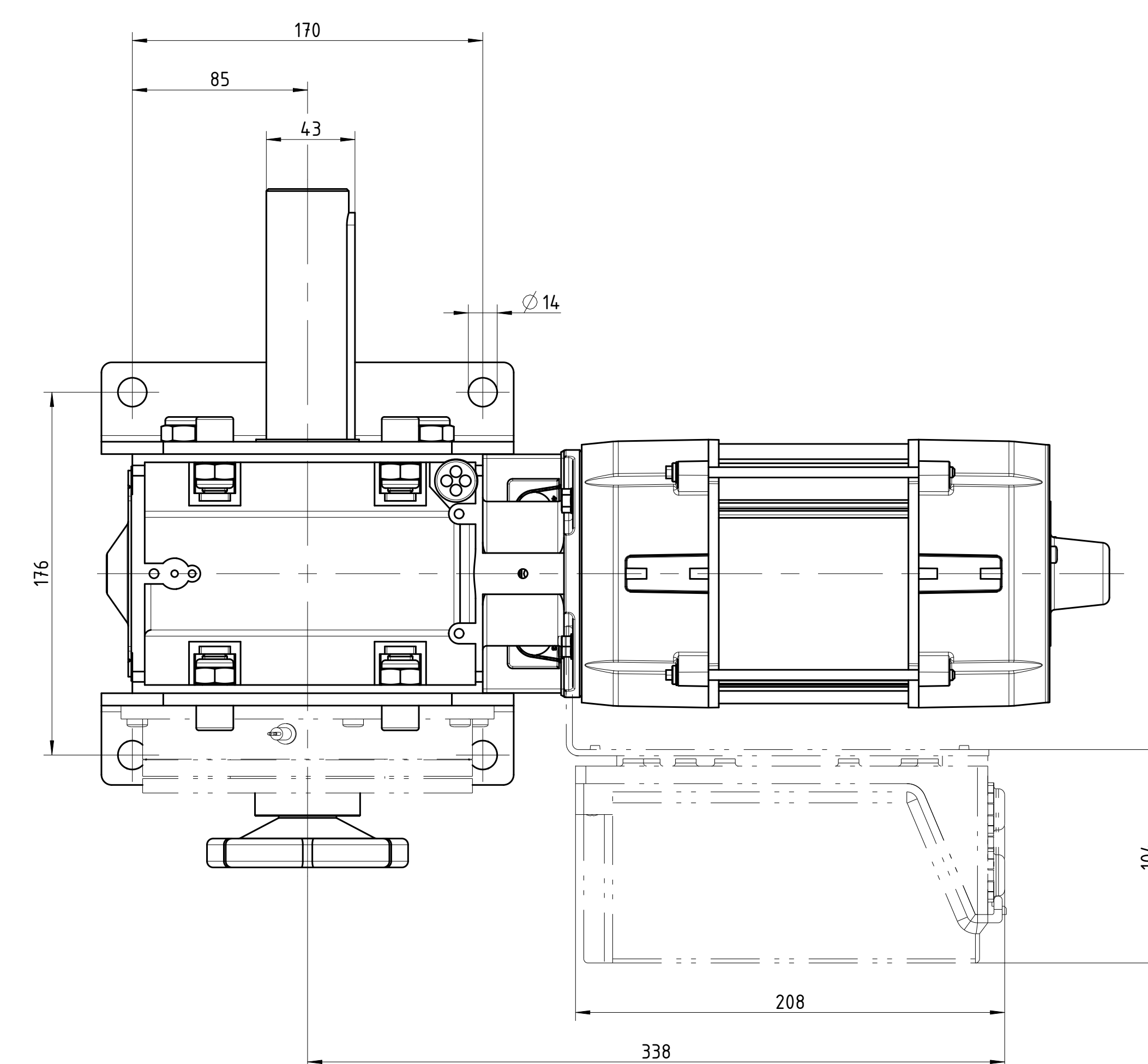
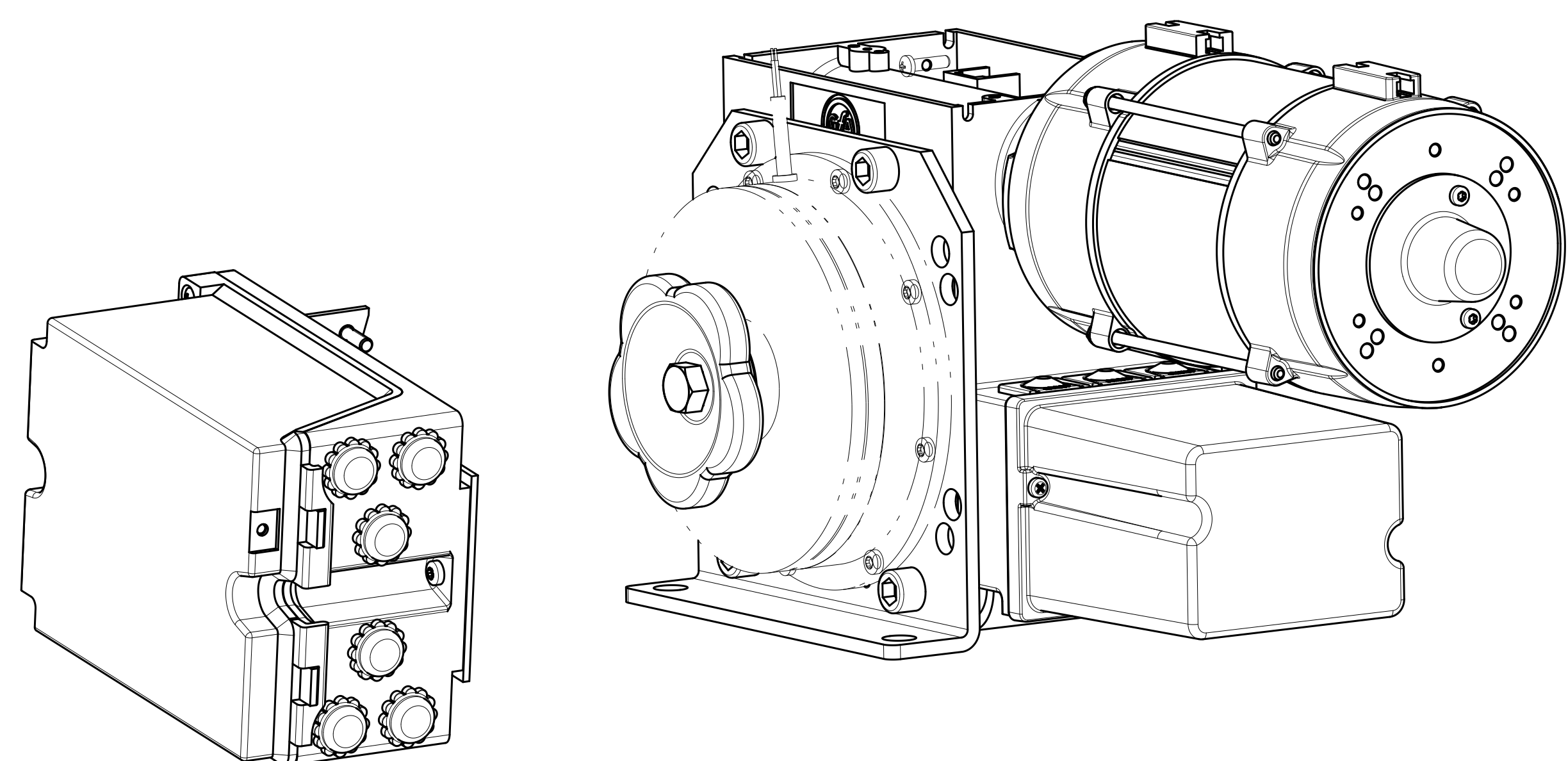


Dargestellt: Abtriebsseite rechts
 Shown: Output-shaft on the right side
 *ohne Magnetbremse/without magnetic brake



Einbau waagrecht

- Maß- und Konstruktionsänderungen vorbehalten
 - Design and dimensions subject to change
 - Sous réserves de toutes modifications techniques par le constructeur
 - Con riserva di modifiche di dimensioni e costruzione
 - Reservado el derecho a introducir modificaciones en las dimensiones y en la construcción

Art.-Nr.	Nm	1/min	L1	L2
ST 16.15 10003372	160	15	461	263
ST 16.24 10002992	160	24	431	254
ST 30.15 10003373	300	15	489	263
ST 30.24 10002993	300	24	461	263

Ind./Nr.	Dokumentenstatus	Ausgabedatum	Zulässige Abweichung	Geprüft	Datum	Name	Werkstoff	Maßstab	Format	Gewicht
C.0	Wird bearbeitet	11.01.2022	QMw000933					1:2	DIN A0	
Benennung							Einbauezeichnung SG85R			
Gefahr							ST 30.15 (16.15/16.24/30.24)			
Gefahr							Art. - /Zeichnungsnummer			
Gefahr							50000929			

Schutzmerk. DIN ISO 16016 beachten / observe protective rights acc. to DIN ISO 16016

Schutzmerk. DIN ISO 16016 beachten / observe protective rights acc. to DIN ISO 16016

