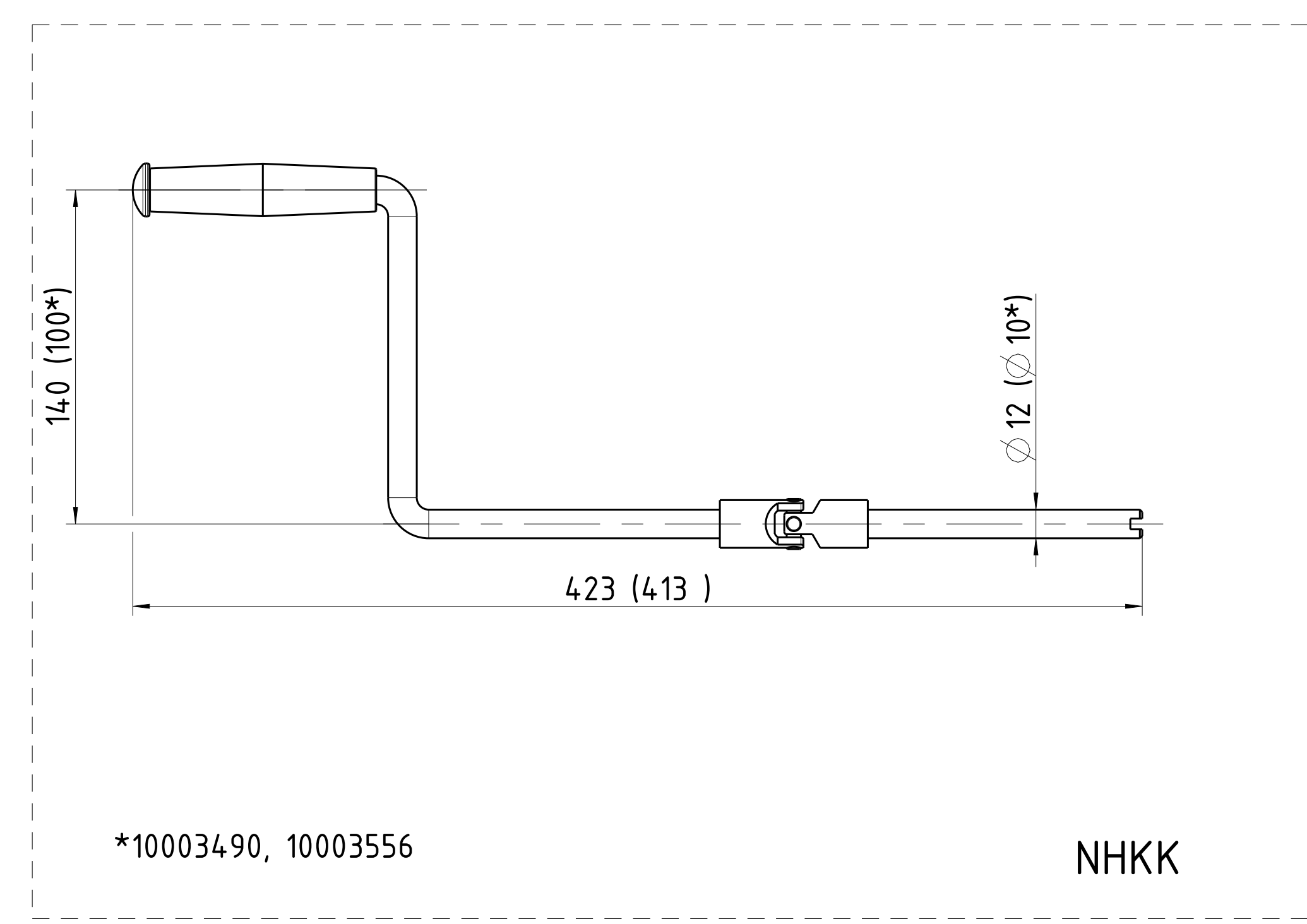
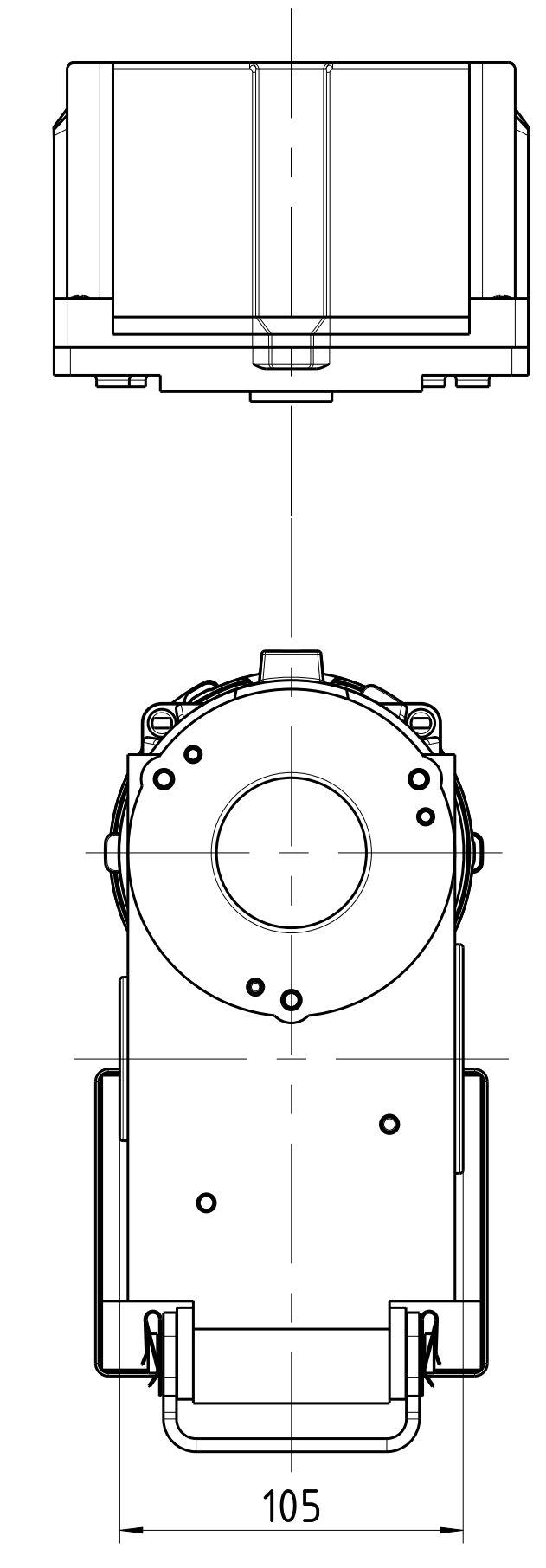
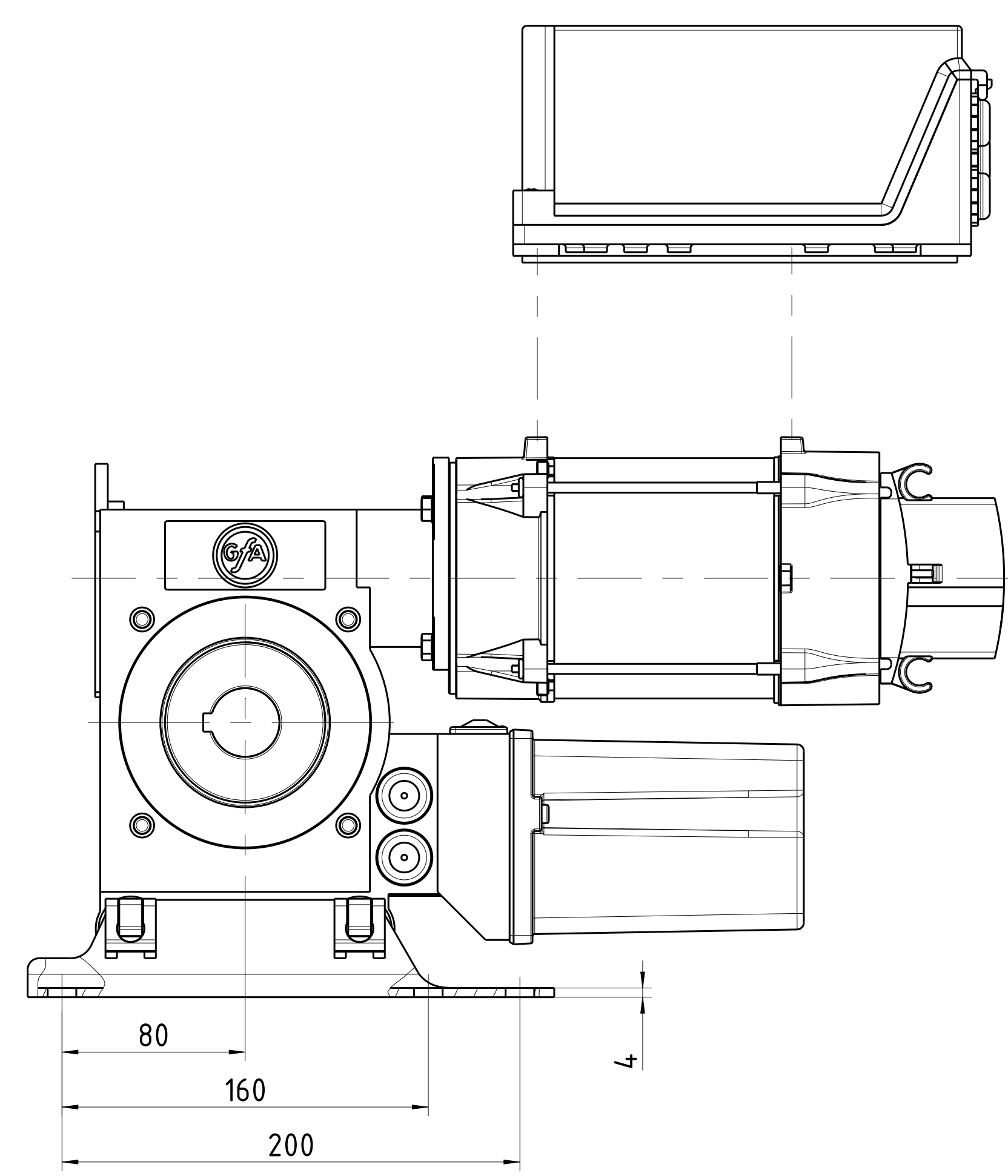
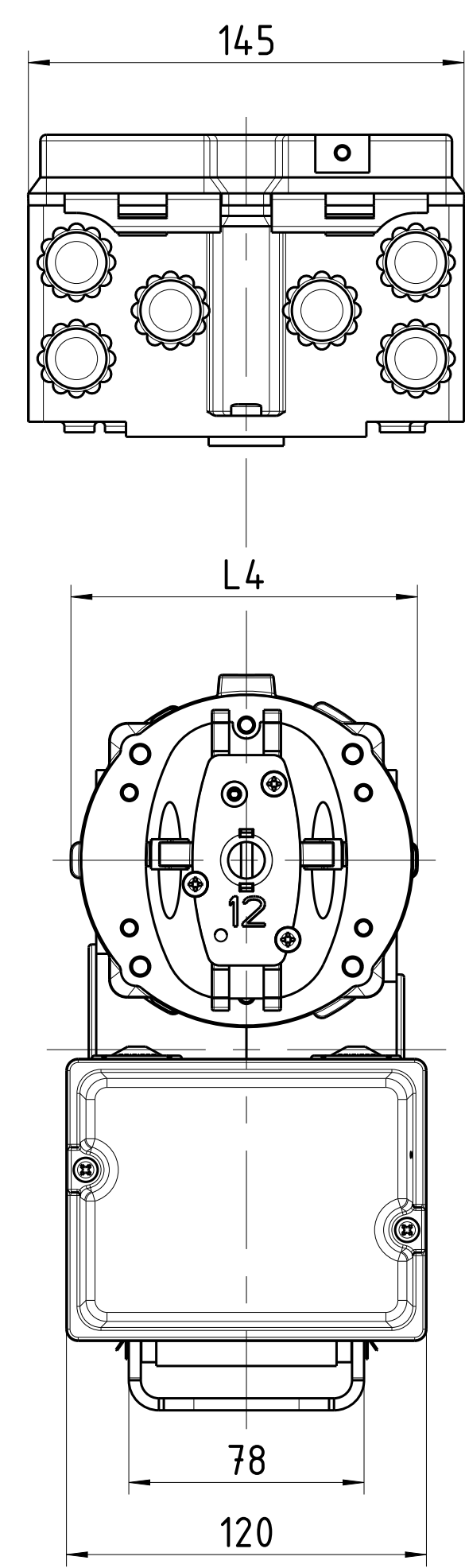
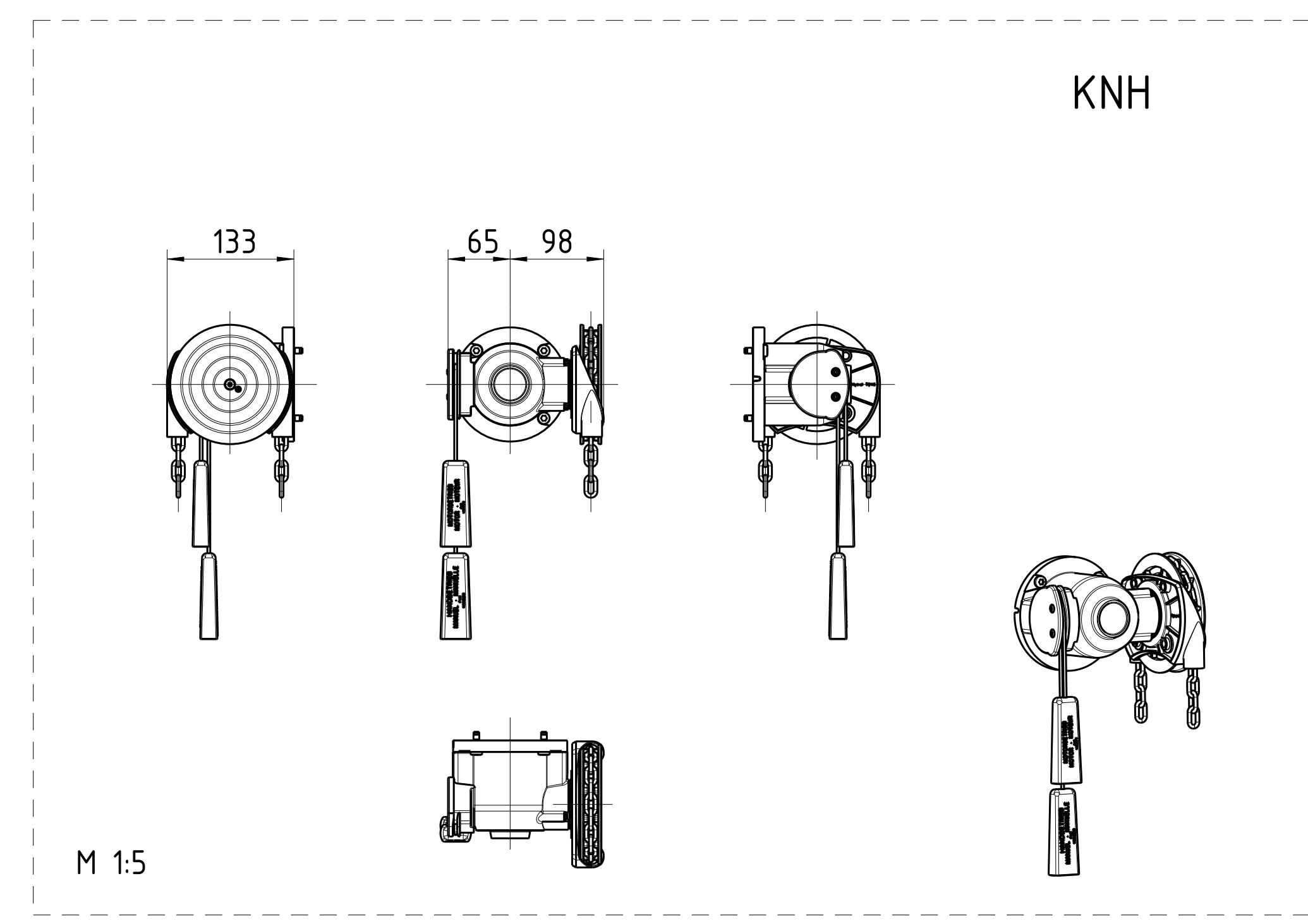
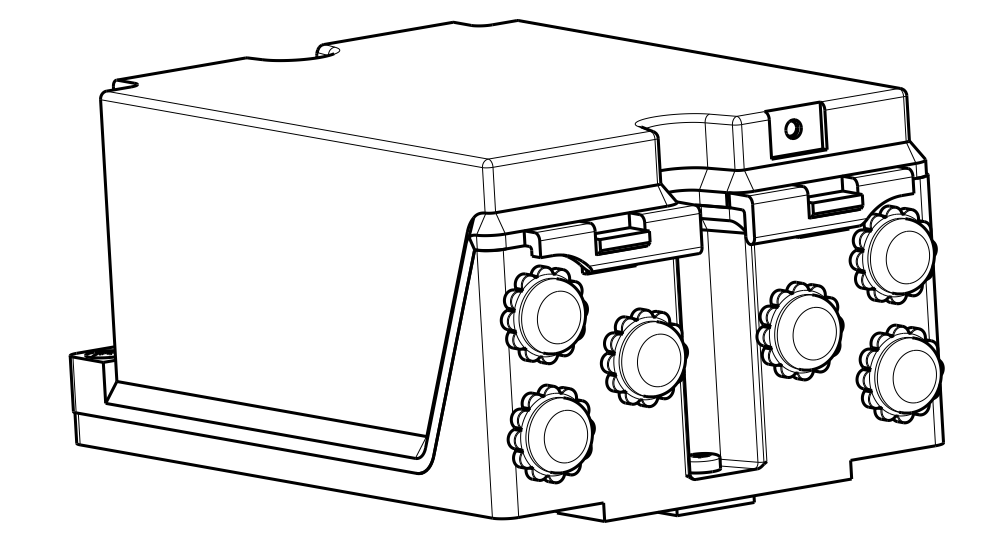
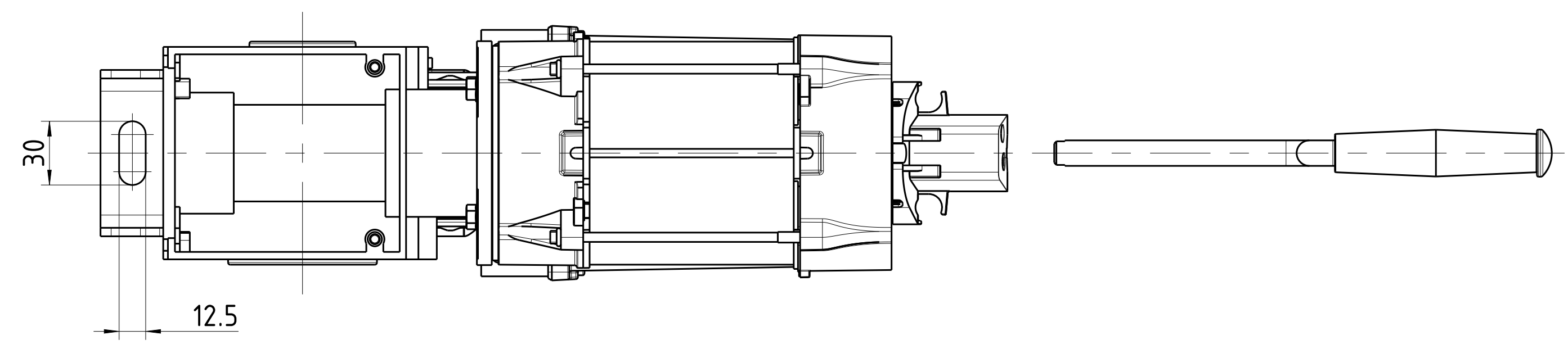
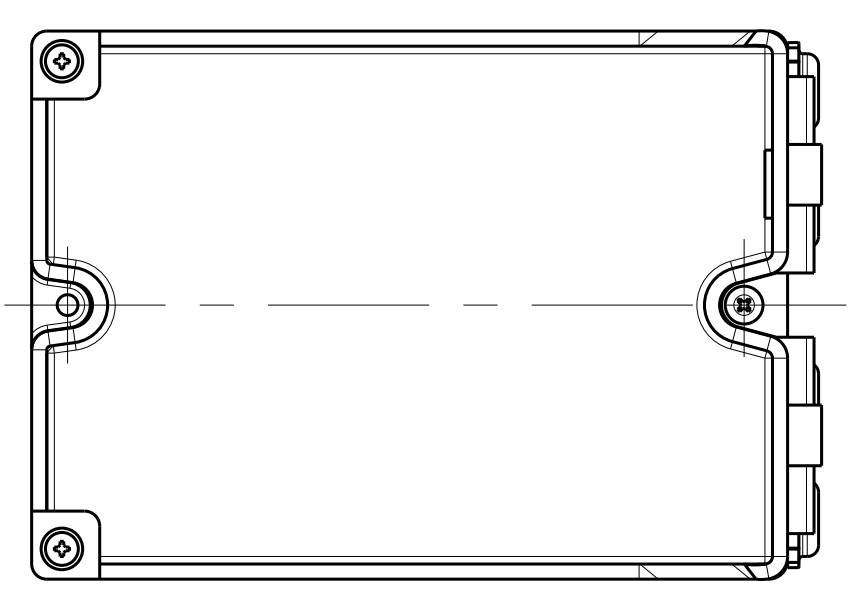


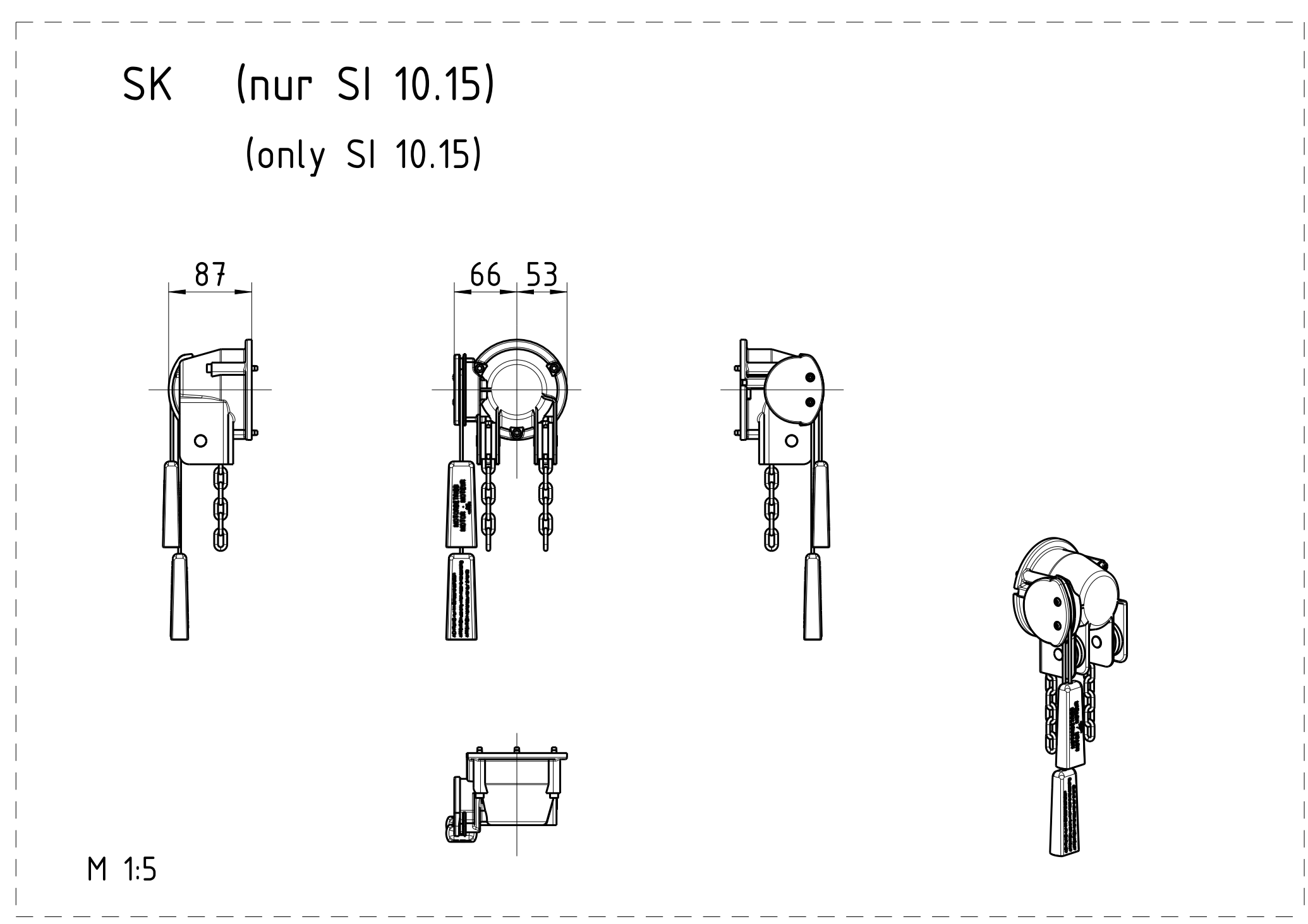
\*10003490, 10003556 NHK



\*10003490, 10003556 NHKK



KNH

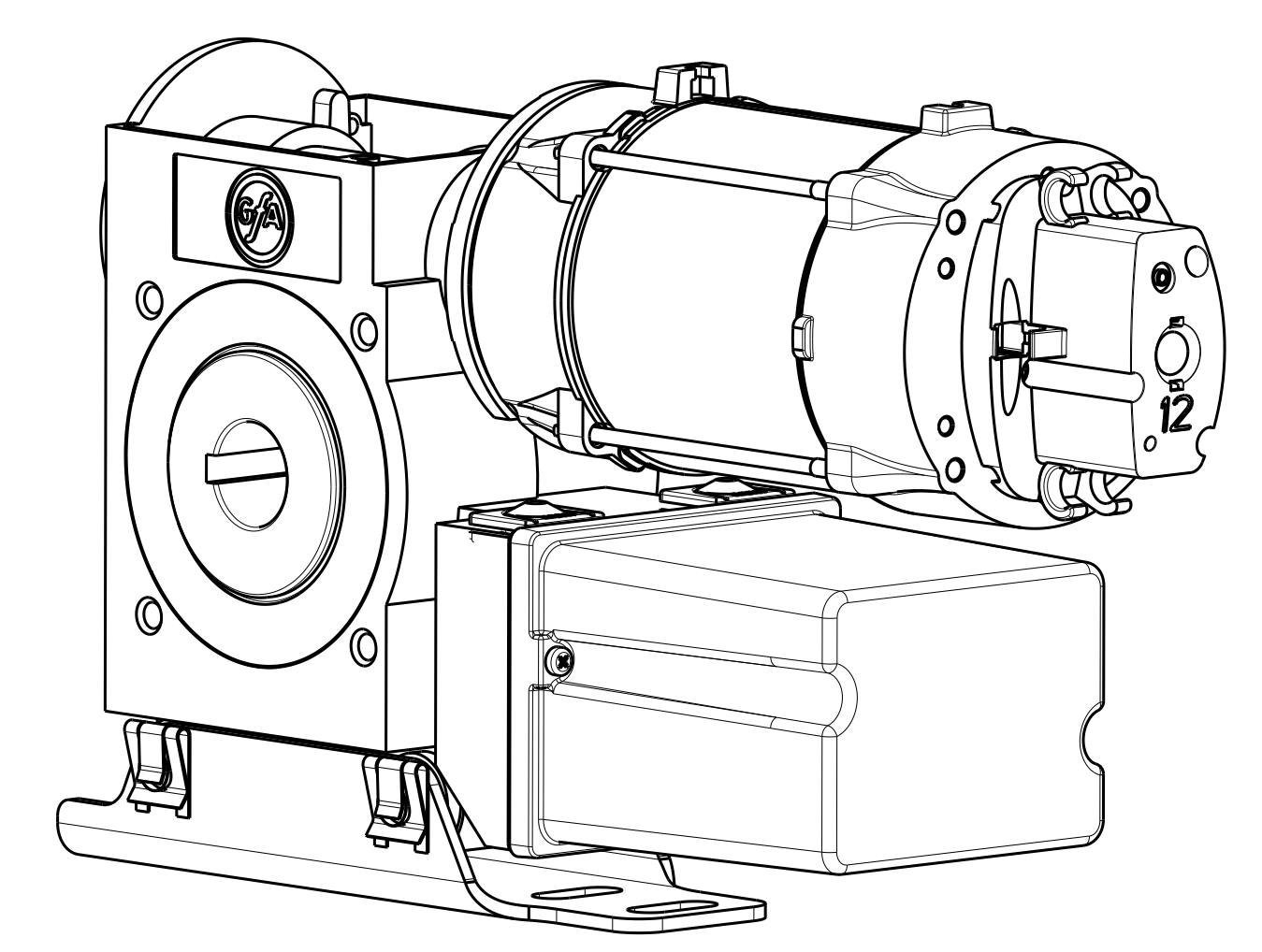


SK (nur SI 10.15)  
(only SI 10.15)

	Art.-Nr.	Nm	min <sup>-1</sup>	L1	L2	L3	L4
SI 10.15-30,0	10003490	100	15	387	332	245	115
SI 17.10-30,0	10003556	170	10	467	412	254	126
SI 17.15-25,4	10003302	170	15	427	372	245	115
SI 17.15-30,0	10003055	170	15	427	372	245	115
SI 17.15-30,0	10003112	170	15	427	372	245	115
SI 17.15-31,75	10003577	170	15	427	372	245	115
SI 17.15-35,0	10004835	170	15	427	372	245	115
SI 17.15-40,0	10003830	170	15	427	372	245	115
SI63 25.15-30,0	10003166	250	15	445	387	254	131
SI63 25.15-30,0	10003113	250	15	445	387	254	131
SI63 25.15-35,0	10004973	250	15	445	387	254	131
SI63 25.15-40,0	10003950	250	15	445	387	254	131

∅ D	B	H
25,4	6,35	28,4
30	8	33,3
31,75	6,35	34,7
35	10	38,3
40	12	43,3

- Maß- und Konstruktionsänderungen vorbehalten  
 - Design and dimensions subject to change  
 - Sous réserves de toutes modifications techniques par le constructeur  
 - Con riserva di modifiche di dimensioni e costruzione  
 - Reservado el derecho a introducir modificaciones en las dimensiones y en la construcción



Ind./Nr.	Dokumentenstatus	Ausgabedatum	Zulässige Abweichung	Gezeichnet	Geprüft	Stabst.	Name	Werkstoff	Maßstab	Format	Gewicht
G.1	Freigegeben	05.04.2022							1:2	DIN A0	
F											
C											
D											
E											
A											
Ind.	Art.	Datum	Ersteller	Verwendungsbereich		50001039		SG63F		1/1	

Einbauzeichnung SG63F  
 SI 10.15 / 17.10 / 17.15 / SI63 25.15  
 Blatt 1/1