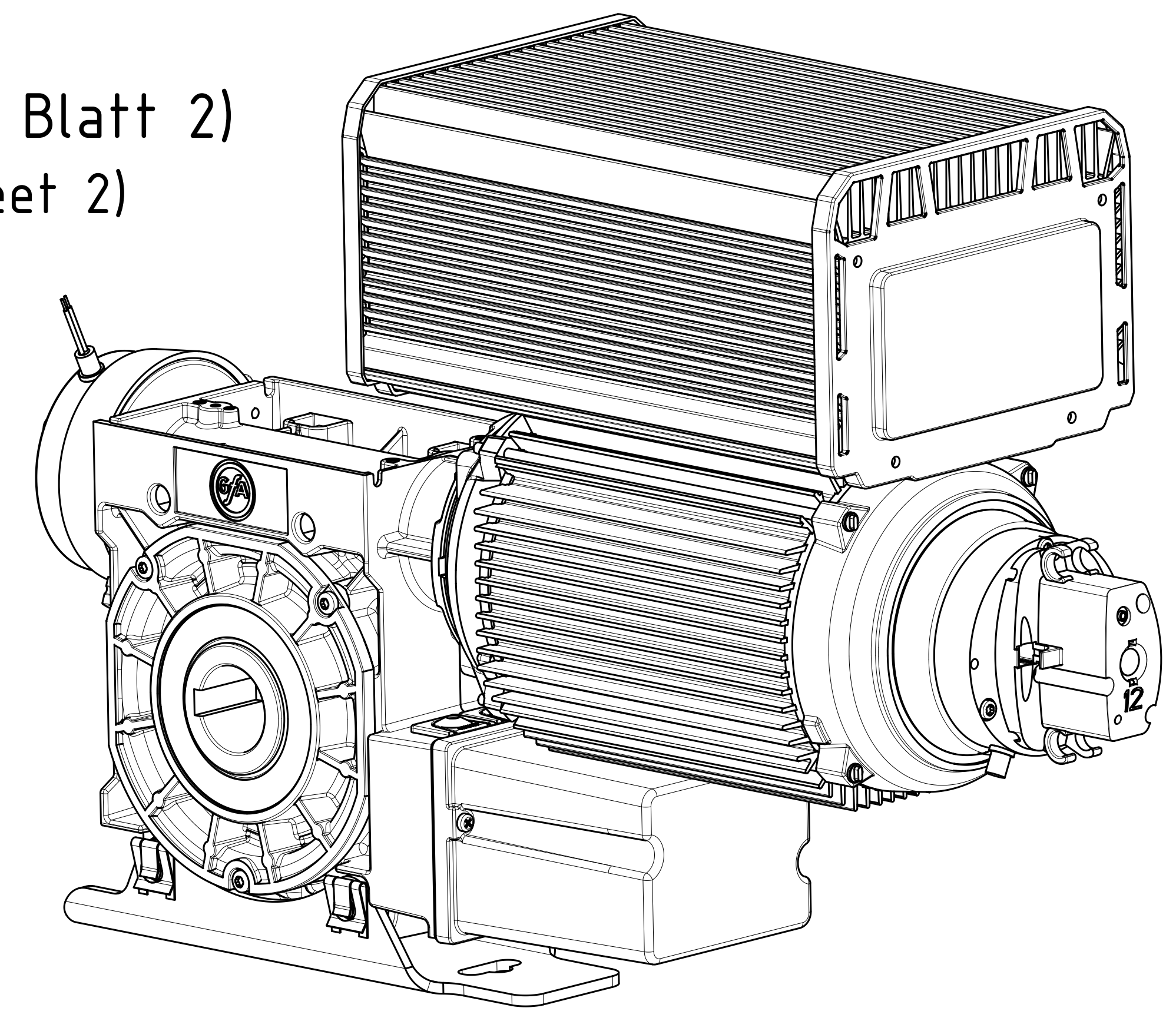


Darstellung: Einbaulage FU oben (FU seitlich s. Blatt 2)
 illustration: FI on the top (FI on the side: see sheet 2)

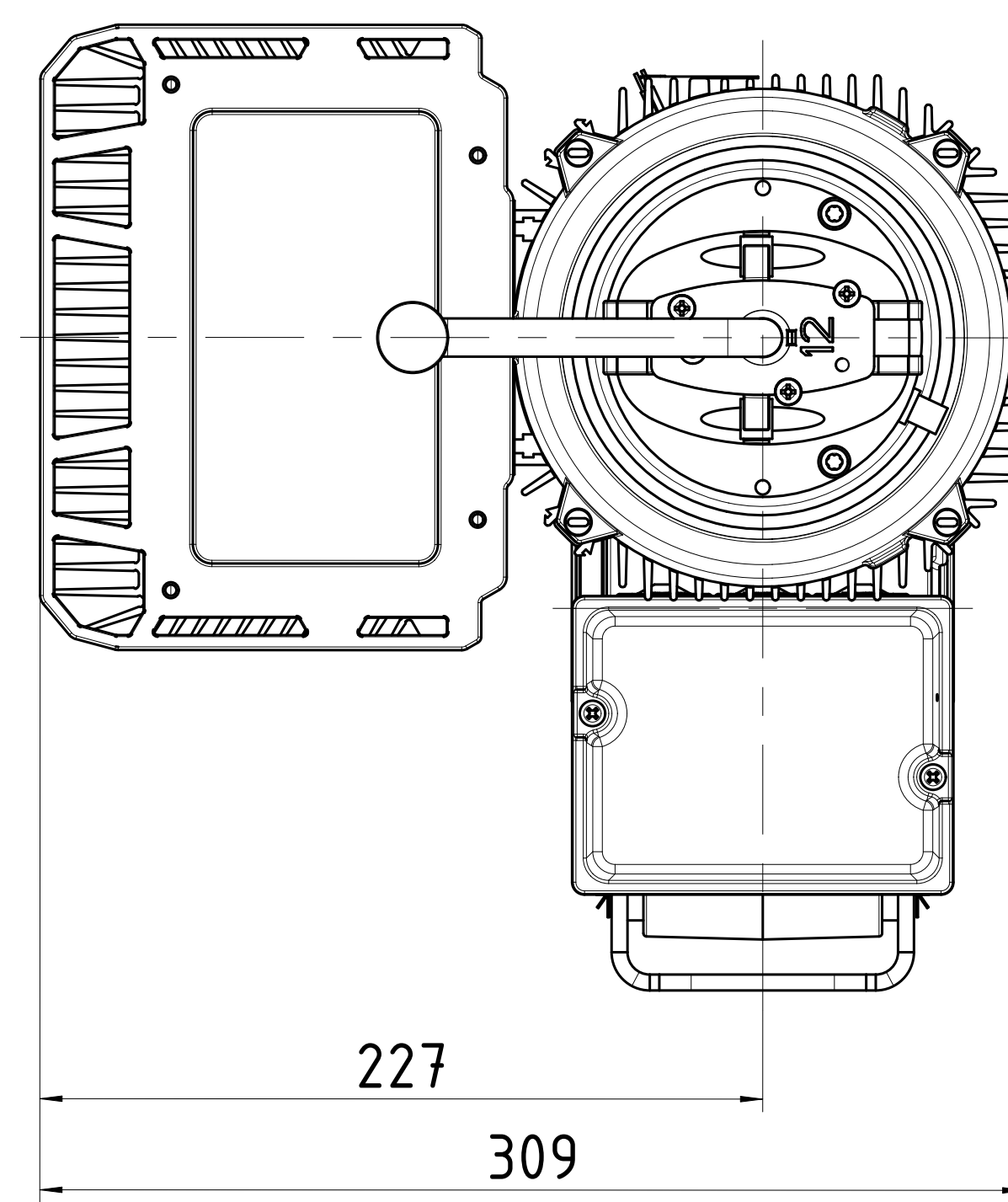
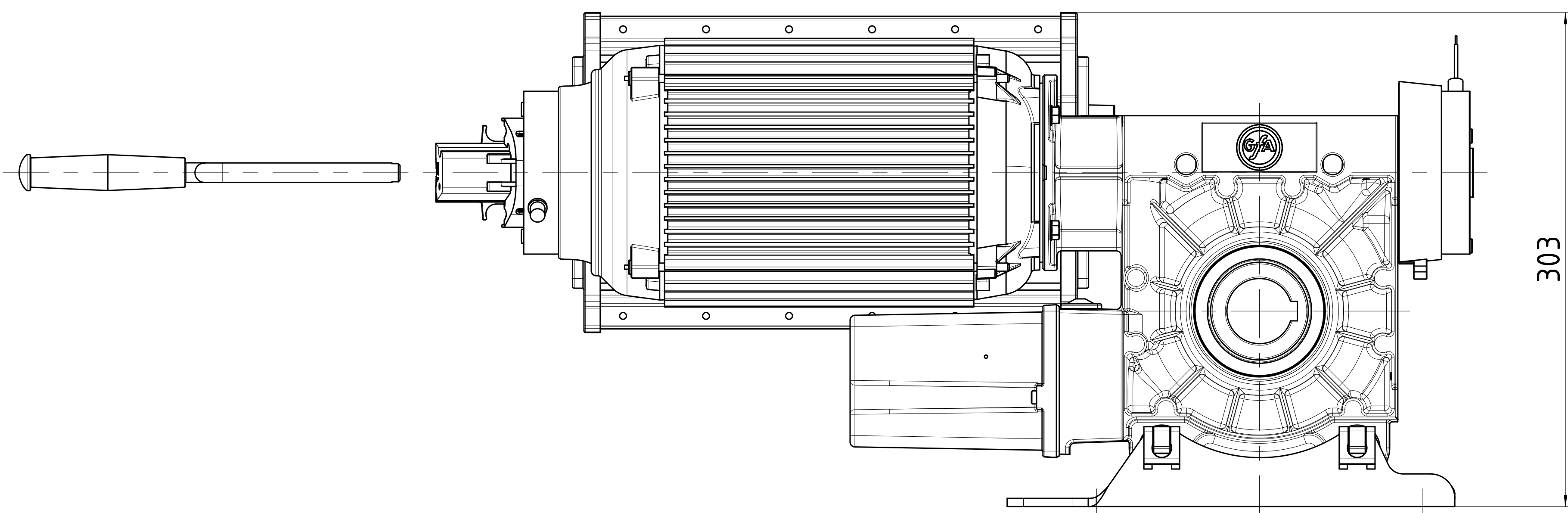


- Maß- und Konstruktionsänderungen vorbehalten
 - Design and dimensions subject to change
 - Sous réserves de toutes modifications techniques par le constructeur
 - Con riserva di modifiche di dimensioni e costruzione
 - Reservado el derecho a introducir modificaciones en las dimensiones y en la construcción

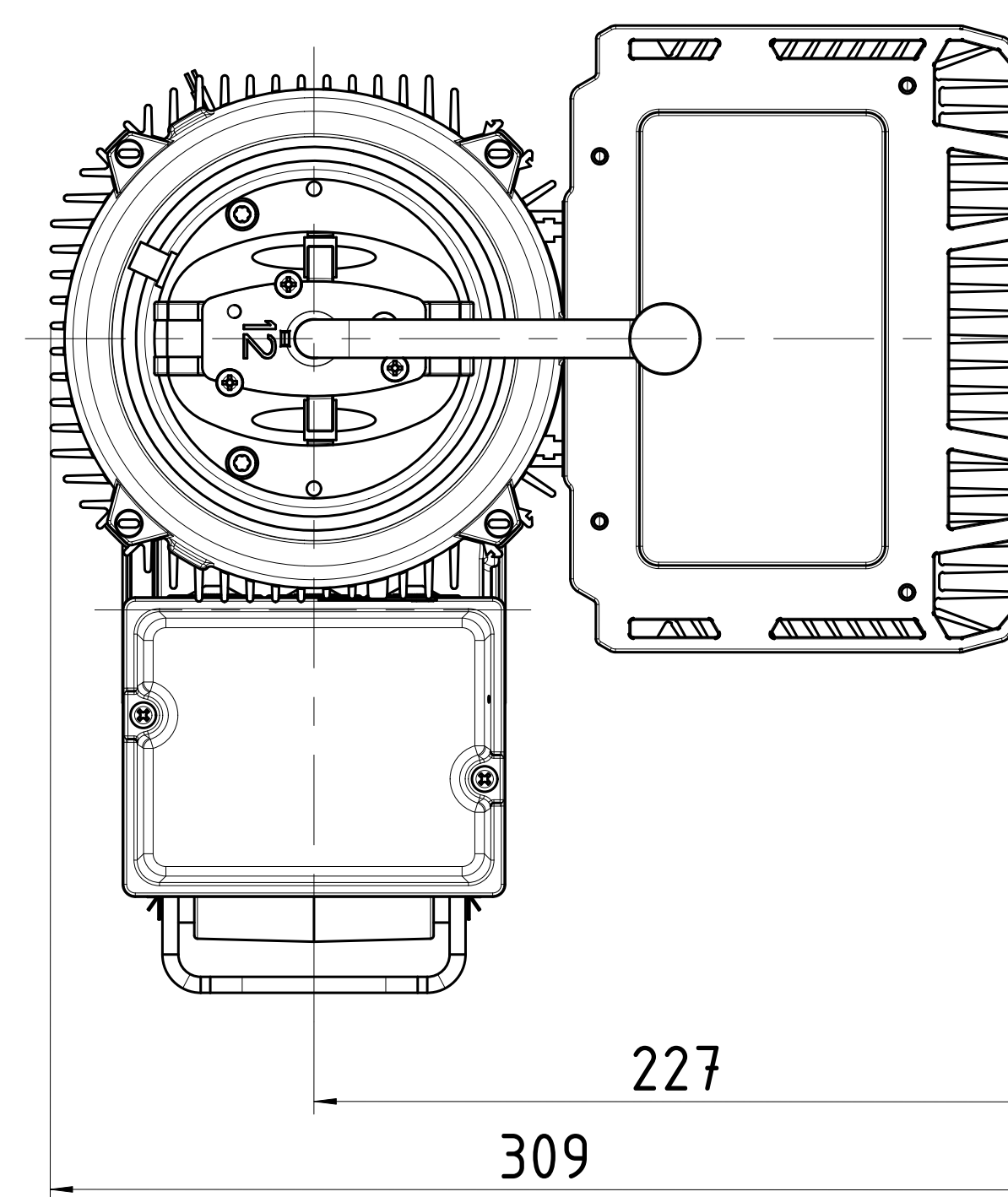
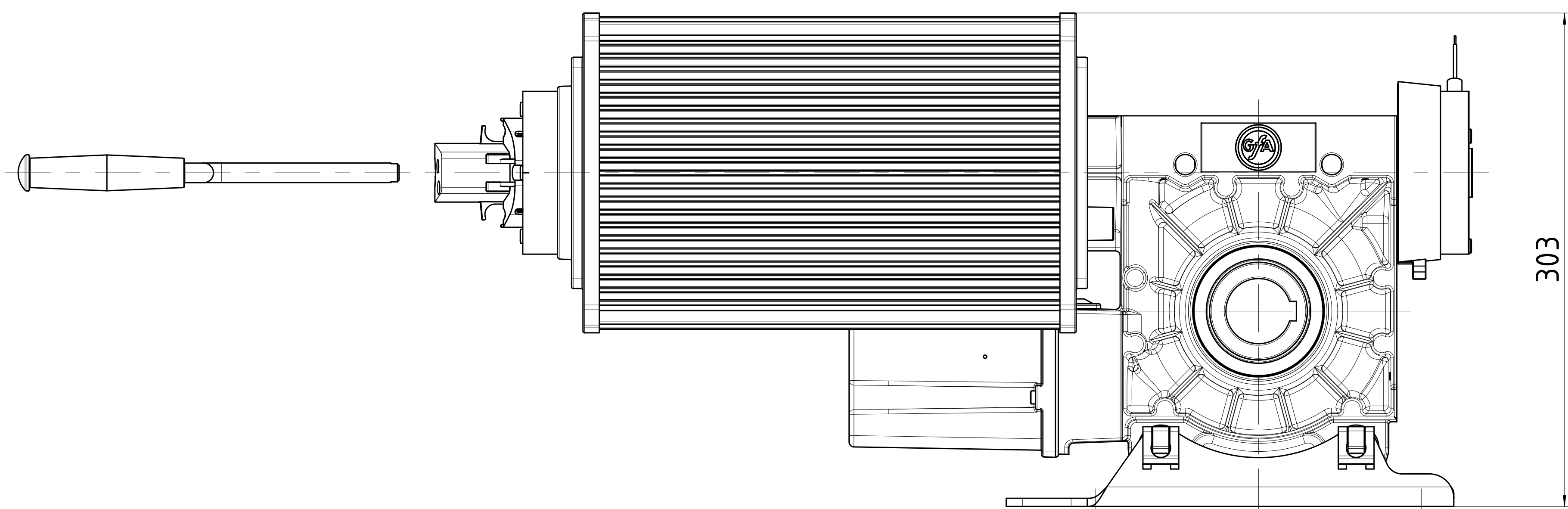
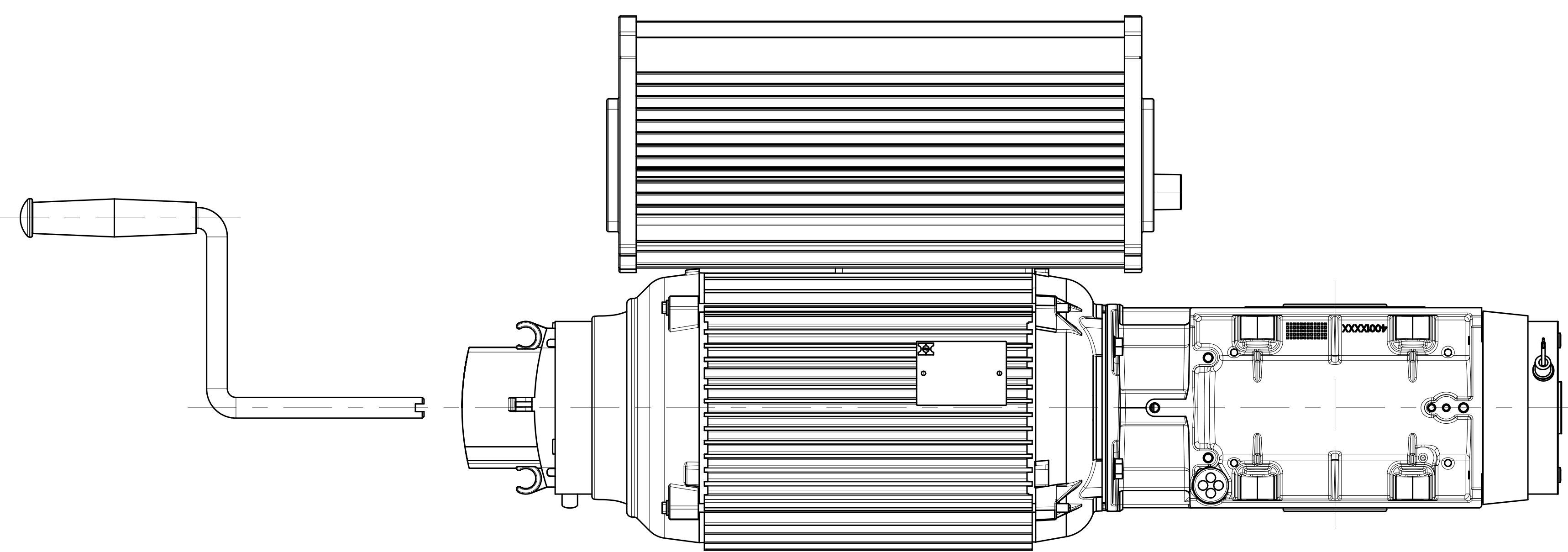
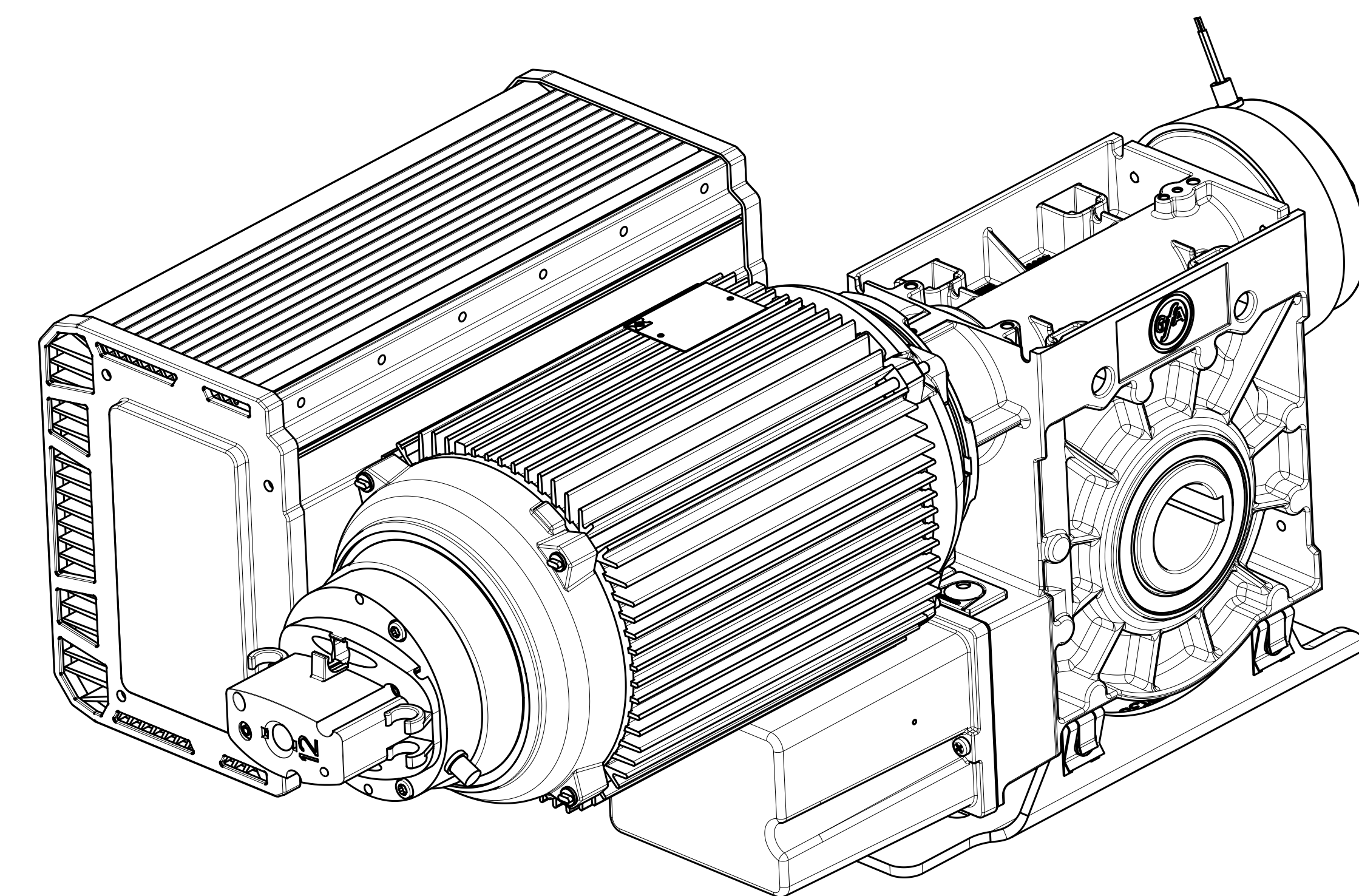
50001456_2016_11	Art.-Nr.	Nm	1/min	L1	L2	D	B	H
50001456_2014_12	SI 25.150 FU	10003834	250	17-150	646	592	40	12
50001456_2012_02	SI 35.100 FU	10003833	350	15-100	646	592	40	12
50001456_2010_08								
Zeichnungsstand DXF/DWG/PDF								

Verwendungsbereich SG85F	Zulässige Abweichung QM000033	Maßstab (DIN A0) 1:2	Gewicht 0 PP 446 12
Datum 15.12.2016	Name Lorca	Benennung Einbaulage SG85F	Klassifikation SI 25.150 FU / SI 35.100 FU
Gepr. 3.11.16	Gezeichnet Dörnyogh	Art - Zeichnungsnummer 50001456	Blatt 1 2
PL-101-8	10/16	Stichtag	Ersetzt durch
Gepr.	Änderung	Datum	Name
Status	Wird bearbeitet	Ersetzt für	

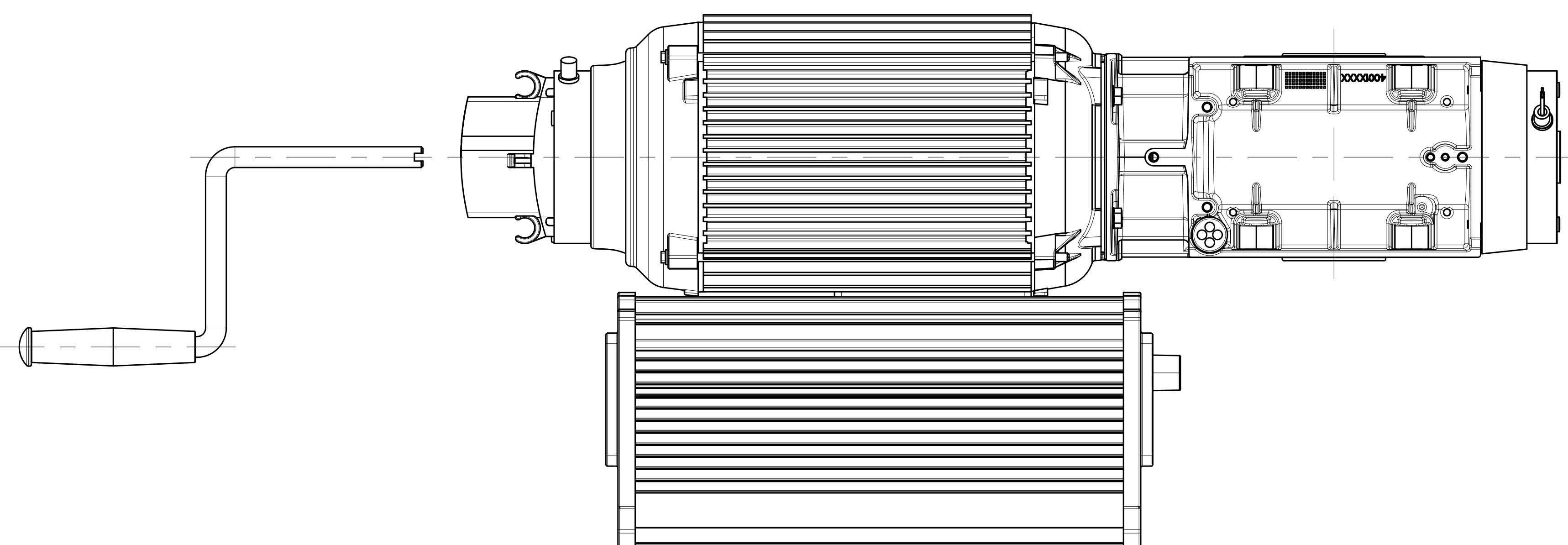
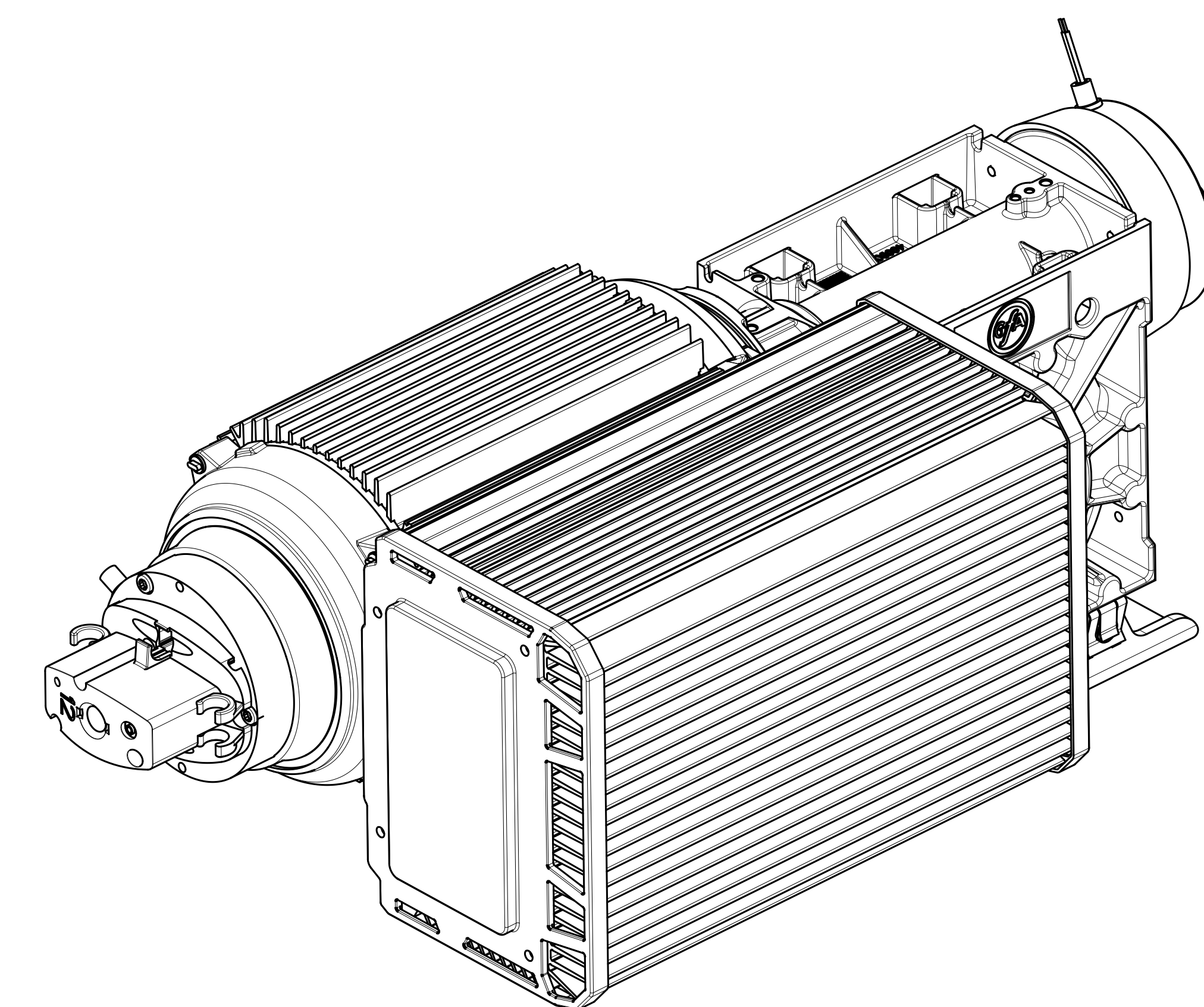
Schutzvermerk DIN ISO 15016 beachten / observe protective rights acc to DIN ISO 15016



Darstellung: Einbaulage FU links
 illustration: FI on the left side



Darstellung: Einbaulage FU rechts
 illustration: FI on the right side



Verwendungsbereich SG85F		Zulässige Abweichung QM000033		Maßstab (DIN A0) 1:2	Gewicht Klassifikation 0 PP 446 12
h	Datum	Name	Benennung	SI 25.150 FU / SI 35.100 FU	
g	Reviz.	Loth		Einbauezeichnung SG85F	
f	Gepr.	Drahtgr.		SI 25.150 FU / SI 35.100 FU	
e				Blatt 2	
d				Z 56	
c				500014.56	
b				Ersetzt durch	
a					
Änderung	Datum	Name	Status	Wird bearbeitet	Ersetzt für

Schutzvermerk DIN ISO 15016 beachten / observe protective rights acc. to DIN ISO 15016