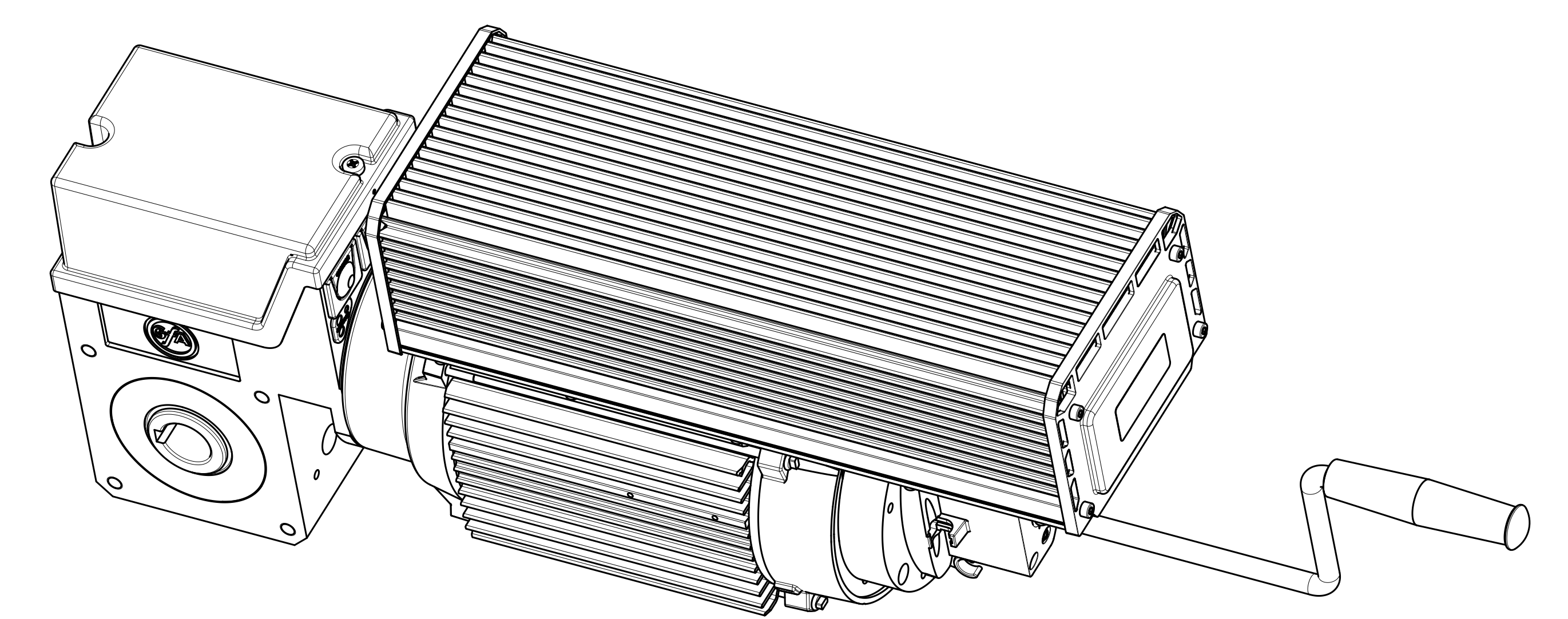
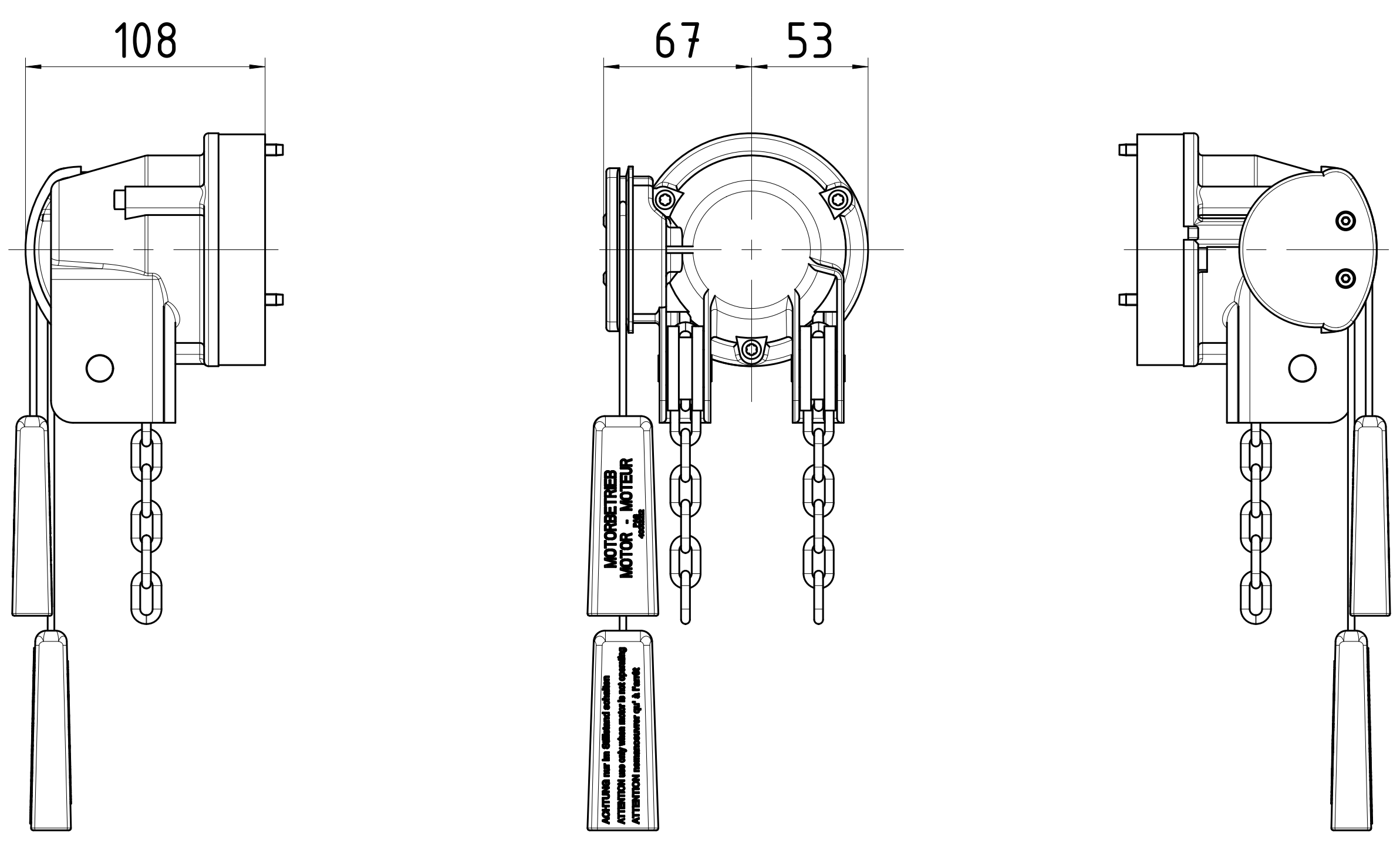
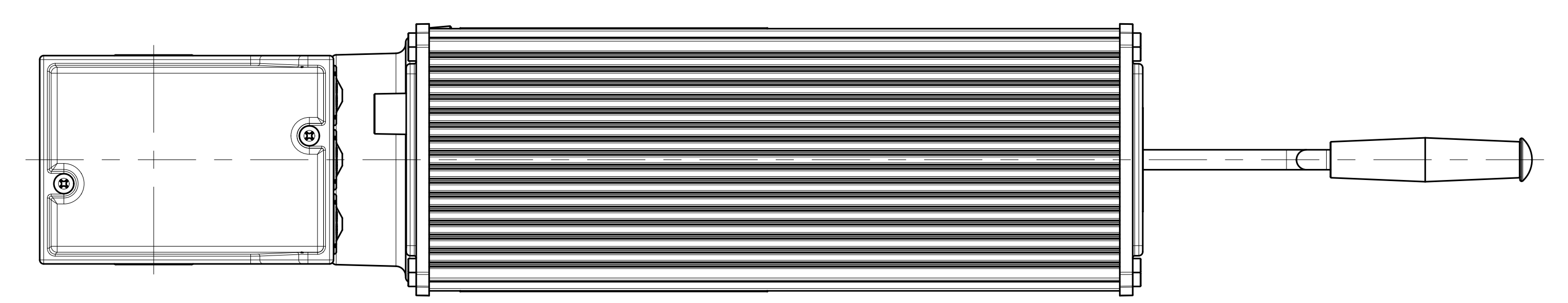
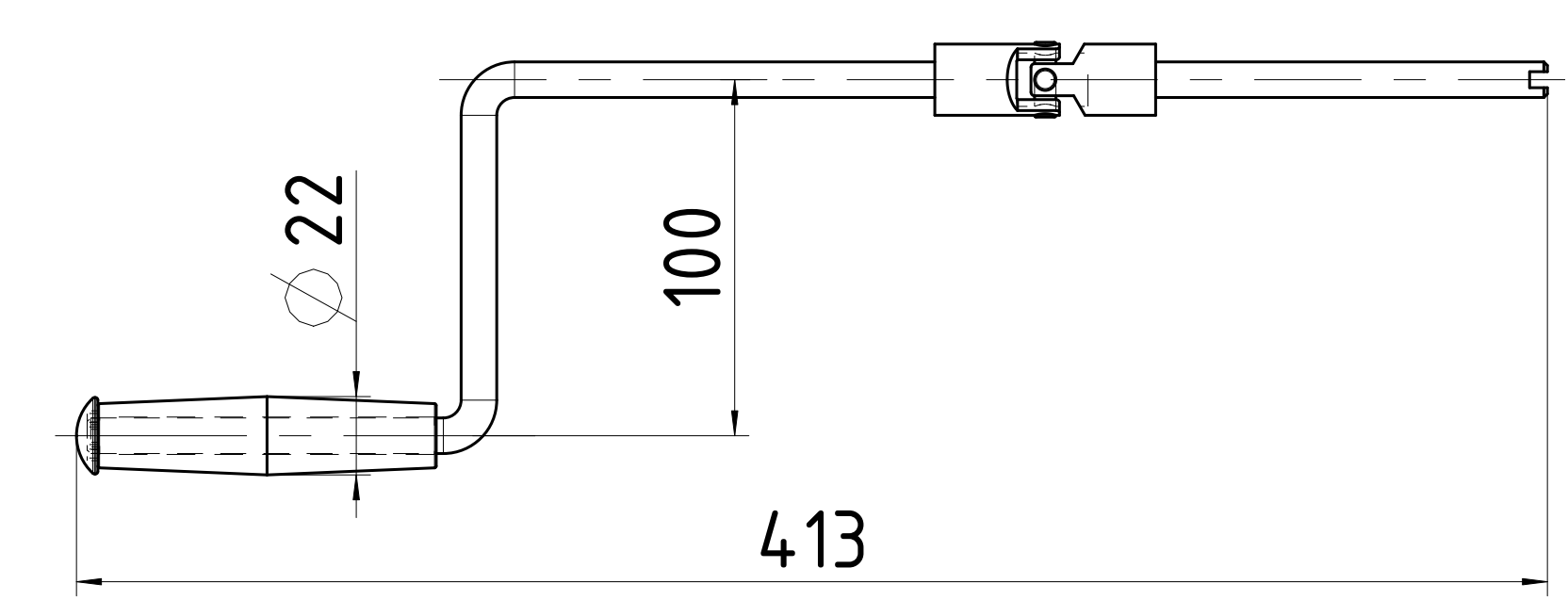
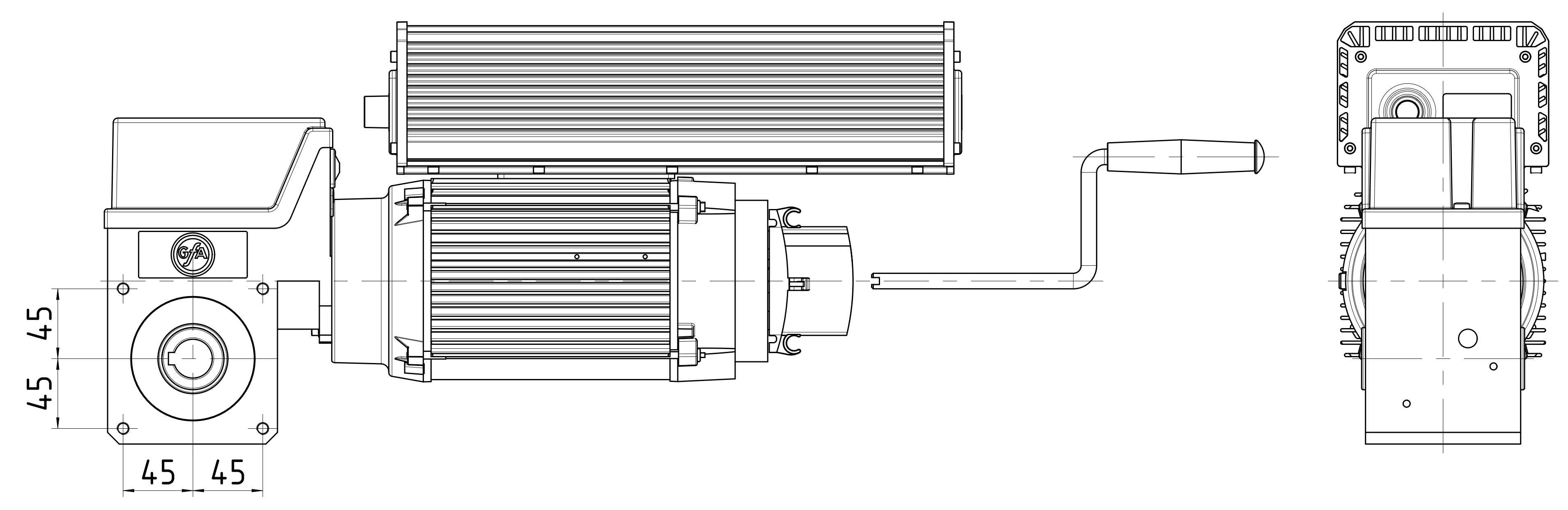


beidseitig 4x Gewinde M8x16

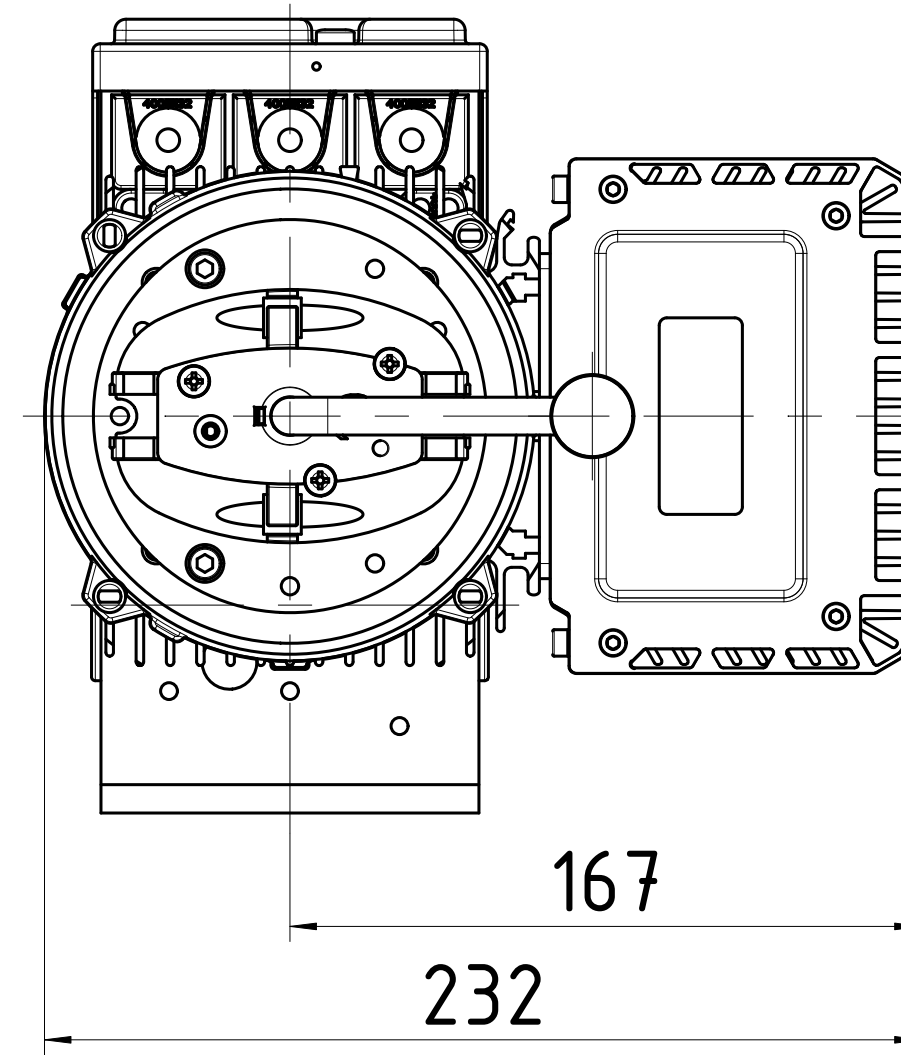
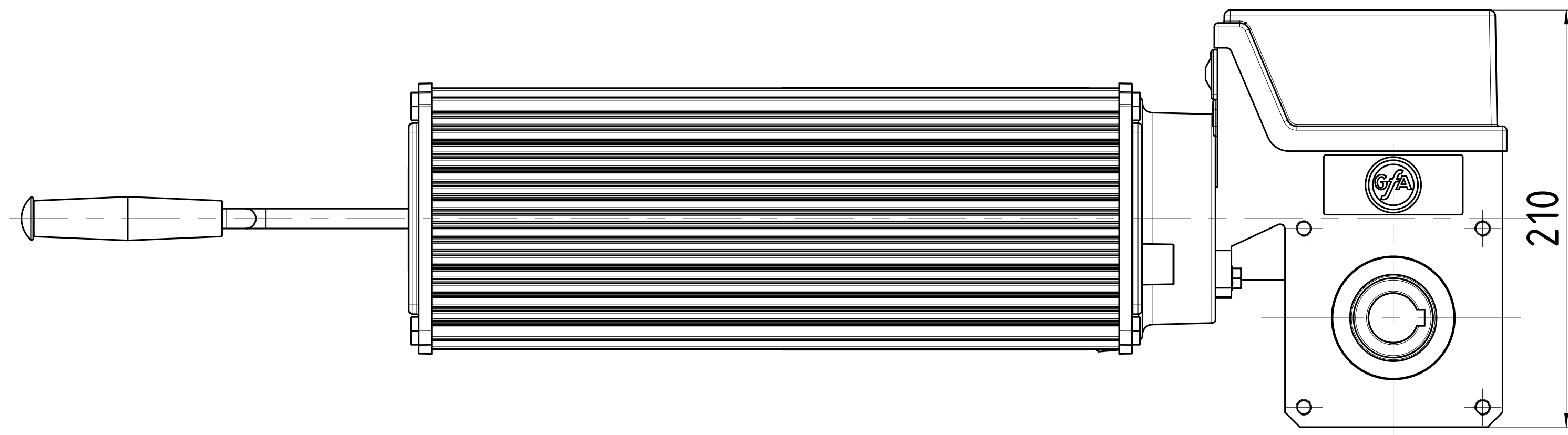


Darstellung: Einbaulage FU oben (FU seitlich s. Blatt 2)
 Illustration: FI on the top (FI on the side: see sheet 2)

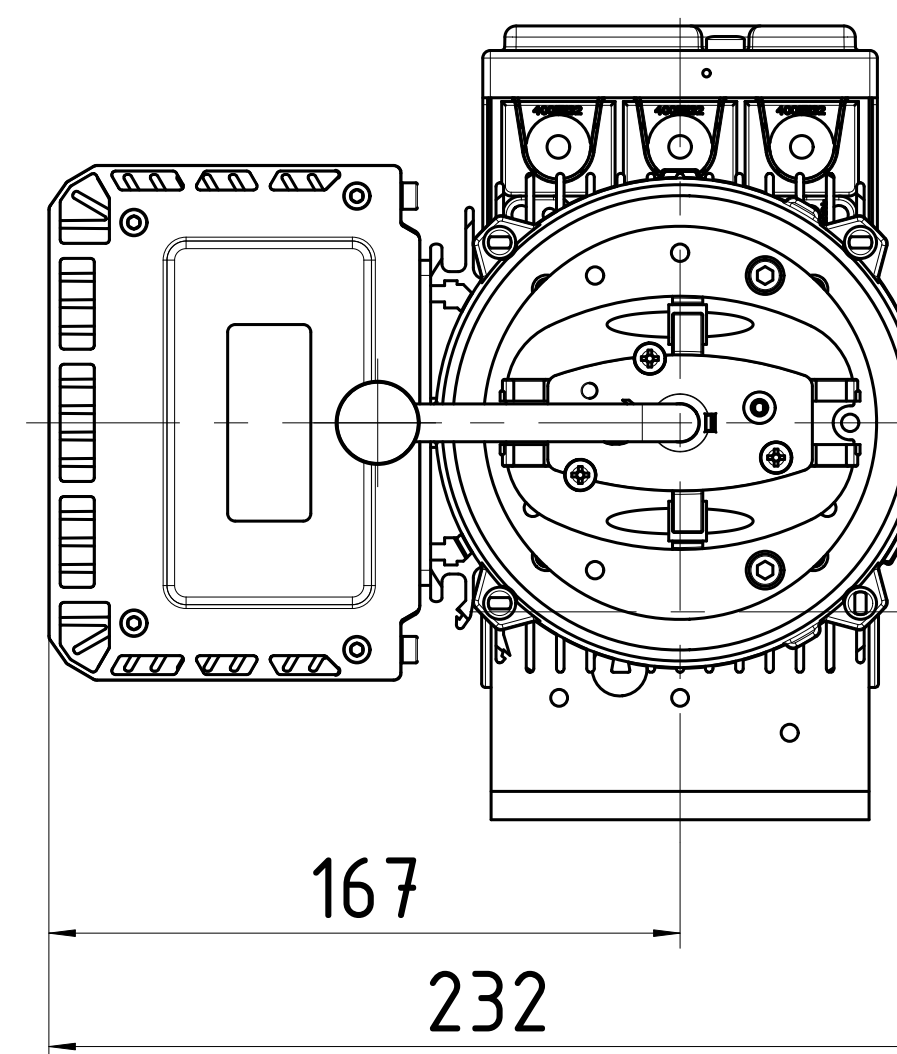
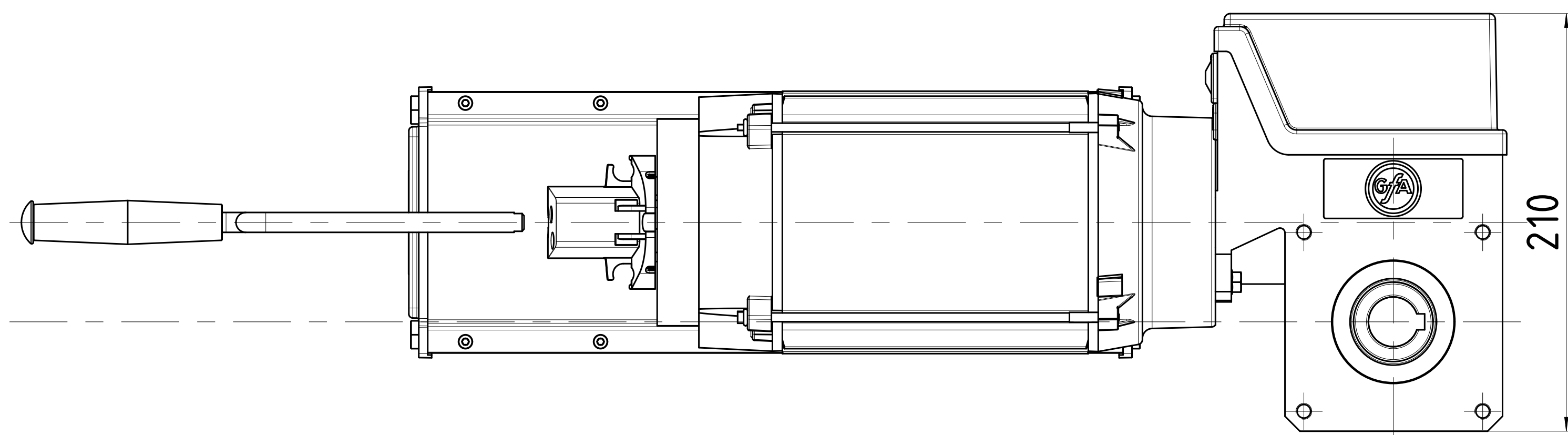
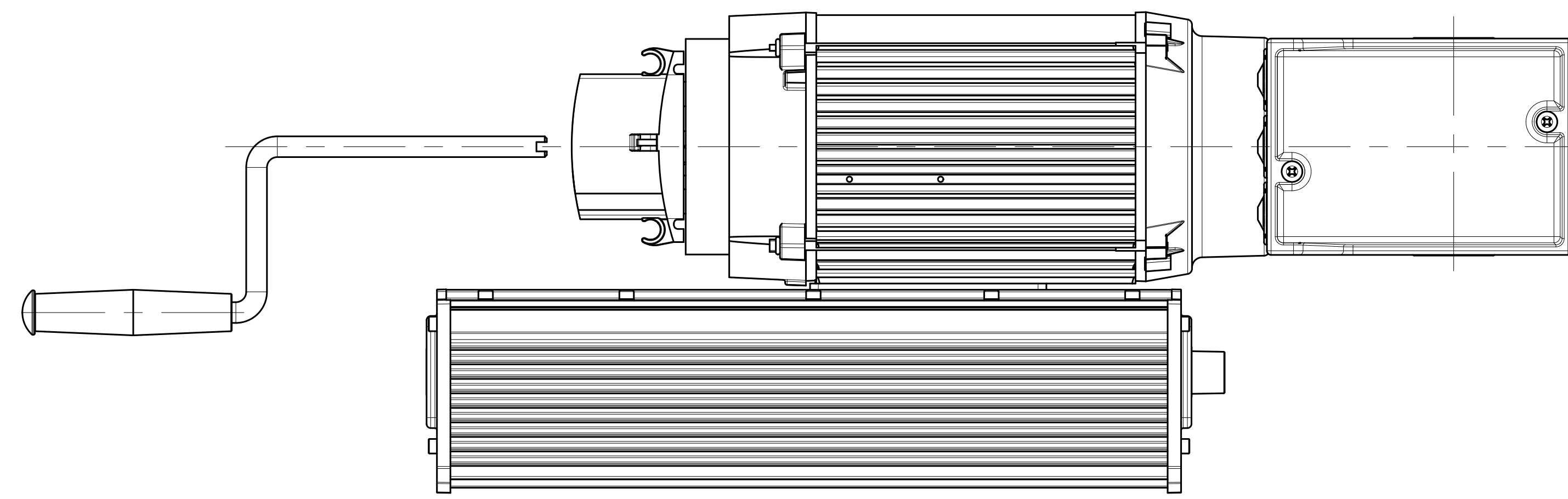
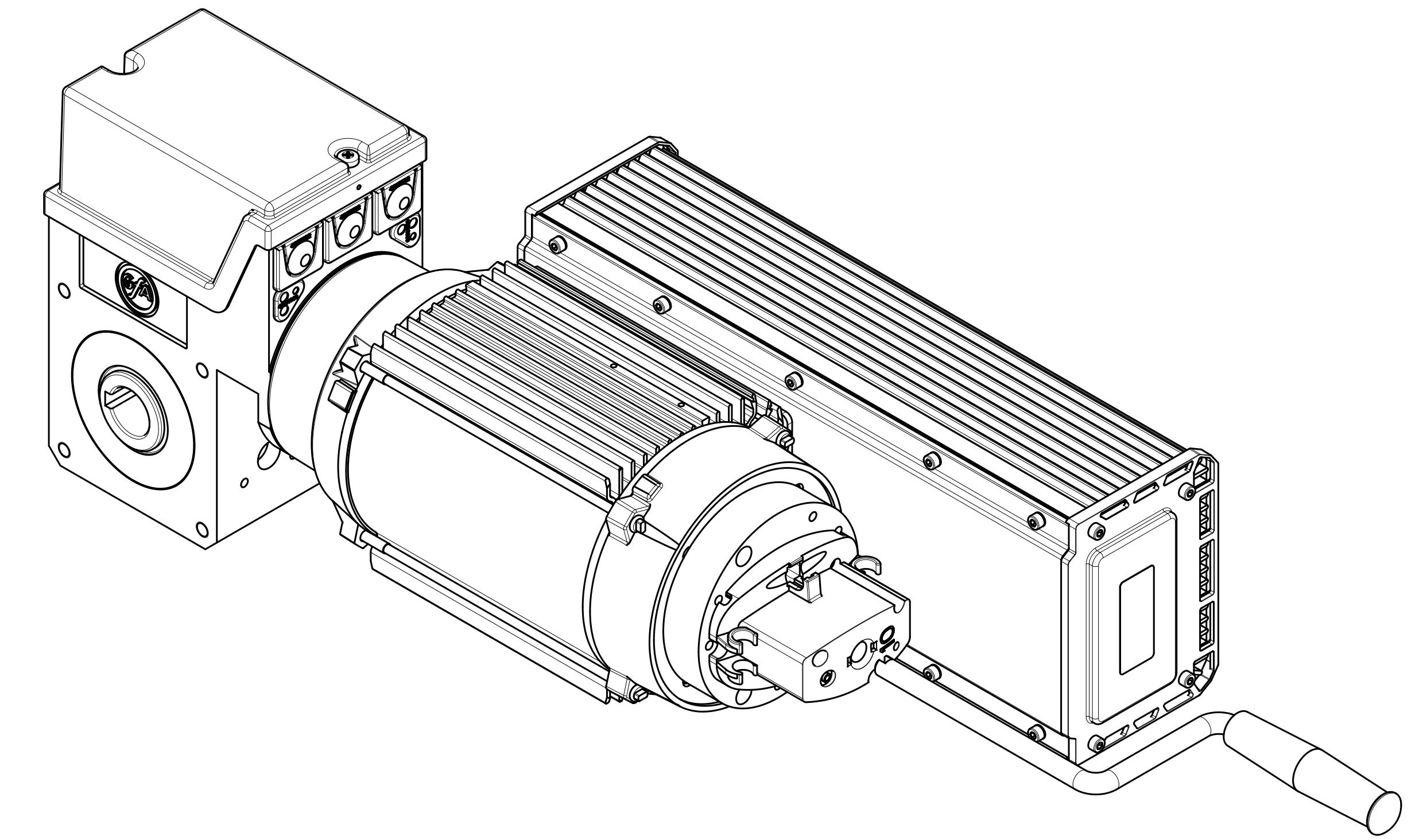
- Maß- und Konstruktionsänderungen vorbehalten
 - Design and dimensions subject to change
 - Sous réserves de toutes modifications techniques par le constructeur
 - Con riserva di modifiche di dimensioni e costruzione
 - Reservado el derecho a introducir modificaciones en las dimensiones y en la construcción

Benennung	Nm	1/min	∅D	B	H
SE 9.80-25.40	90	80	25.40	6.35	28.4
SE 14.80-25.40	140	80	25.40	6.35	28.4
SE 14.80-31.75	140	80	31.75	6.35	34.7
SE 14.80-35.00	140	10-80	35.00	10.00	38.3
SE 14.80-25.00	140	10-80	25.00	8.00	28.3
SE 14.80-30.00	140	10-80	30.00	8.00	33.3

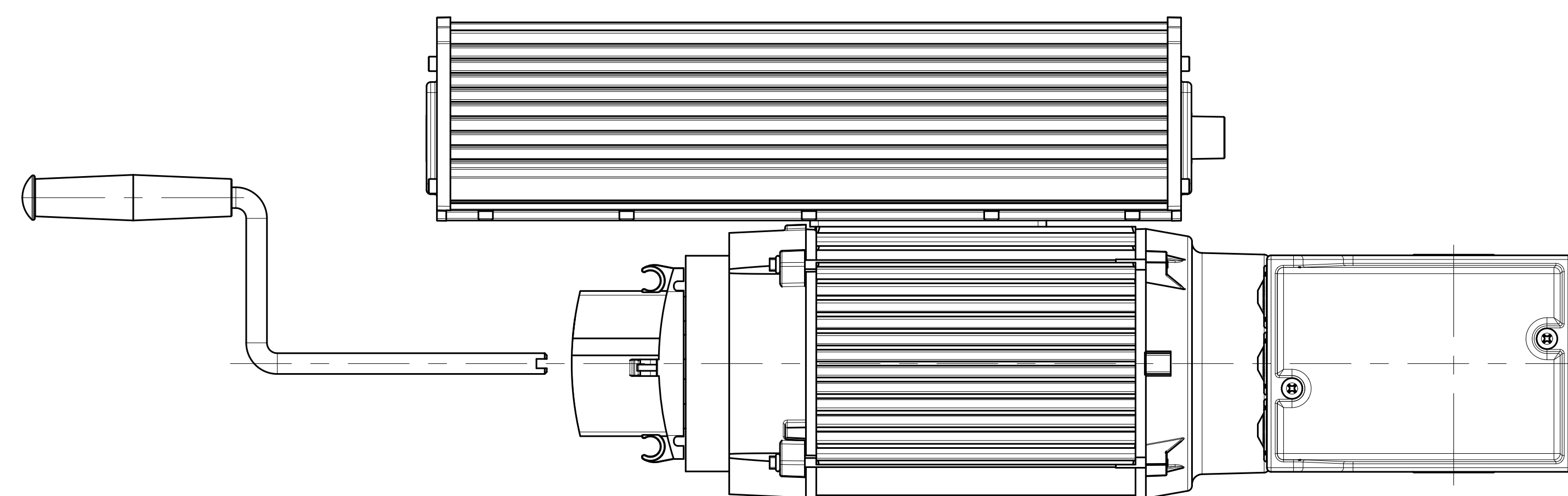
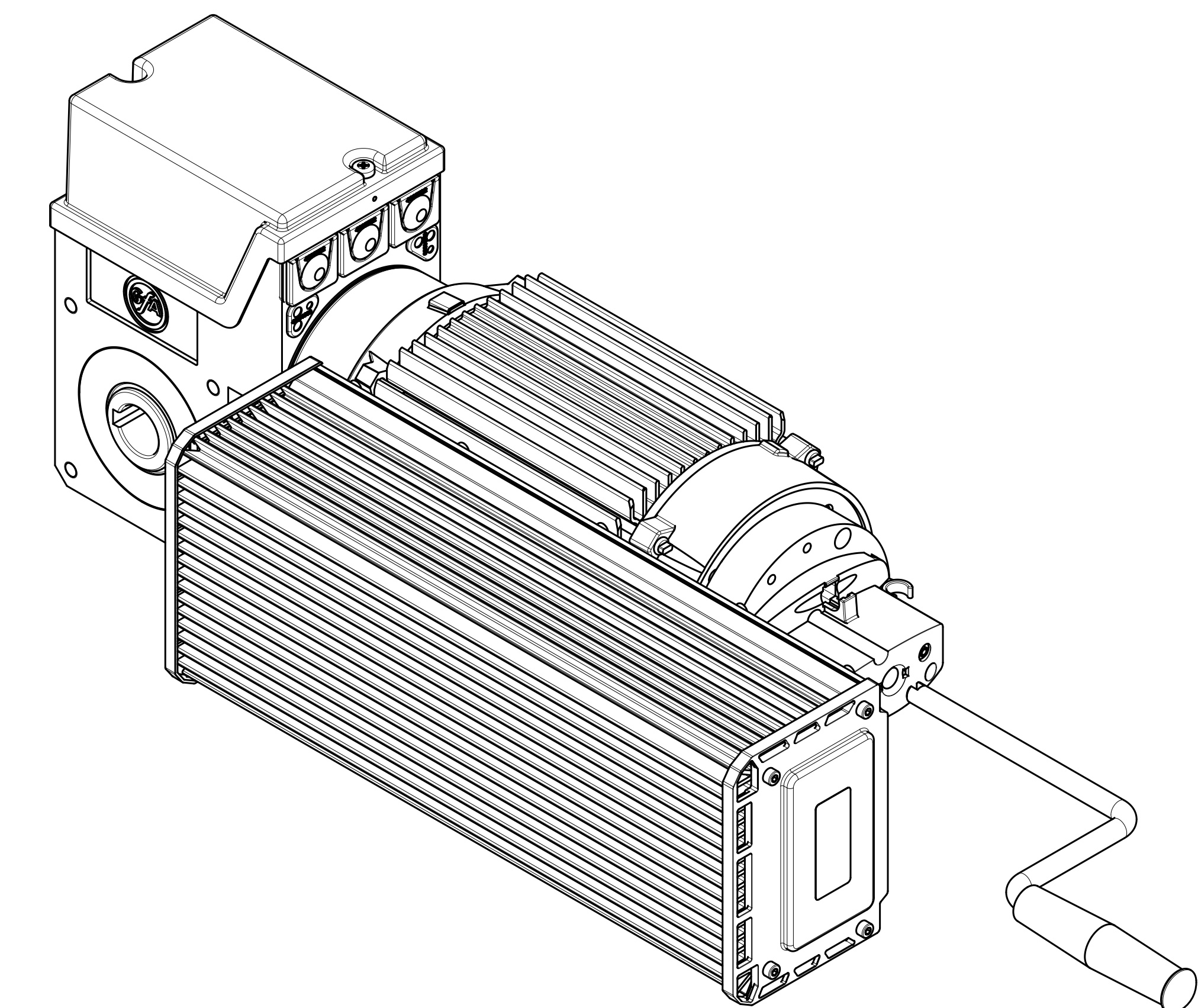
Ind./Nr.	Dokumentstatus	Ausgabedatum	Zulässige Abweichung	Heftzahl	Format	Gewicht
C.1		15.07.2019		12	DIN A0	
			Geprüft / Gezeichnet	Datum	Name	Werkstoff
						div.
				Benennung		
				Einbauzeichnung SG50		
				SE 9.80 FU - 14.80 FU		
				Art- / Zeichnungsnummer		
				50001544		
C	stka	15.07.2019	Rezo			
B		01.08.2018	Rezo			
A	H.-Stk./B.	08.10.2019	Klone			
Ind.	Art	Datum	Ersteller	Verwendungsbereich		Blatt
			SG50-FU			1/2



Darstellung: Einbaulage FU rechts
 illustration: FI on the right side



Darstellung: Einbaulage FU links
 illustration: FI on the left side



Ind./Nr.	Dokumentstatus	Ausgabedatum	Zulässige Abweichung	Maßstab	Format	Gewicht
C.1		15.07.2019		1:2	DIN A0	
			Geprüft / Gezeichnet	Status / Name	Werkstoff / div.	Klassifikation
						Q PP 446-10
					Benennung	
					GFA ELEKTROMATEN Wiesenstraße 81 40549 Düsseldorf Germany	
C	skh	15.07.2019	Rico		Einbauzeichnung SG50	
B	-	01.08.2018	Reno		SE 9.80 FU - 14.80 FU	
A	Hi-St. 10	06.10.2010	Klone		Art- / Zeichnungsnummer	
Ind.	001	Datum	Ersteller	Verwendungsbereich	50001544	
				SG50-FU	Blatt	
					2/2	

Schutzrechte, DIN ISO 15016 beachten / observe protective rights acc. to DIN ISO 15016

Schutzrechte, DIN ISO 15016 beachten / observe protective rights acc. to DIN ISO 15016